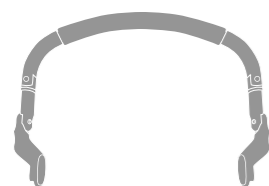
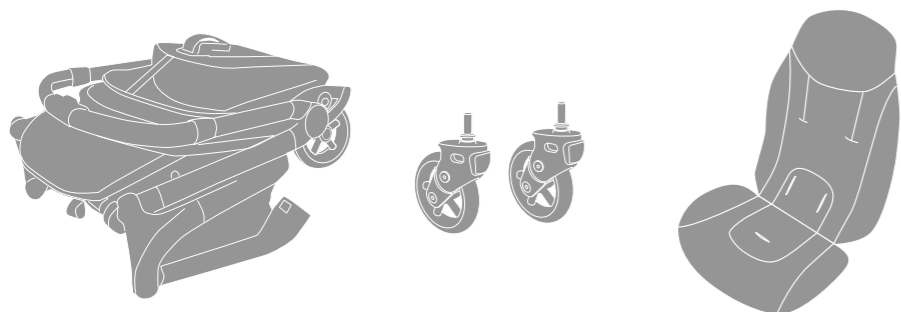


Meet your Bugaboo Butterfly

Ontdek jouw Bugaboo Butterfly
Představujeme kočárek Bugaboo Butterfly
Sig hej til din Bugaboo Butterfly
Entdecken Sie den Bugaboo Butterfly
Γνωρίστε το Bugaboo Butterfly σας
Conoce tu Bugaboo Butterfly
Esittelyssä Bugaboo Butterfly
Découvrez la Bugaboo Butterfly
Ecco il tuo Bugaboo Butterfly
Møt din Bugaboo Butterfly
Poznaj swój Bugaboo Butterfly
Descubra o Bugaboo Butterfly
Познакомьтесь с вашей коляской Bugaboo Butterfly
Spoznajte svoj Bugaboo Butterfly
Säg hej till din Bugaboo Butterfly
Bugaboo Butterfly ile tanışma
Bugaboo Butterfly の各部の名前
Bugaboo Butterfly 를 만나 보세요
欢迎使用 Bugaboo Butterfly
תכיר את שלך Bugaboo Butterfly



Parts for set-up



*Sold separately

IMPORTANT - read these instructions carefully before use and keep for future reference.

BELANGRIJK - lees deze gebruiksaanwijzing zorgvuldig door en bewaar deze voor later gebruik.

DŮLEŽITÉ - před použitím si pozorně přečtete návod a uschovejte pro pozdější nahlédnutí.

VIGTIGT - læs omhyggeligt. Gem til fremtidig brug.

WICHTIG - bitte sorgfältig lesen und für späteres nachlesen unbedingt aufbewahren.

ΣΗΜΑΝΤΙΚΟ - διαβάστε αυτές τις οδηγίες προσεκτικά πριν από τη χρήση και φυλάξτε τις για μελλοντική αναφορά.

IMPORTANTE - leer las instrucciones cuidadosamente antes del uso y mantenerlas para futuras consultas.

TÄRKEÄÄ - lue ohjeet huolellisesti ennen käyttöä ja säilytä ne tulevaa käyttöä varten.

IMPORTANT - lire les instructions suivantes attentivement avant utilisation et les conserver pour les besoins ultérieurs de référence.

IMPORTANTE - leggere attentamente le istruzioni prima dell'uso e conservarle per riferimento futuro.

VIKTIG - les disse instruksjonene nøye før bruk, og oppbevar dem for fremtidig referanse.

WAŻNE - przed użytkowaniem dokładnie przeczytać niniejszą instrukcję i zachować ją na przyszłość.

IMPORTANTE - ler cuidadosamente as instruções antes de usar e guardá-las para futura referência.

ВАЖНО! Внимательно прочтите эти инструкции перед использованием и храните их для будущего использования.

POMEMBNO - pred uporabo pozorno preberite navodila in jih shranite kot napotek za v prihodnje.

VIKTIGT - läs anvisningarna noga före användning. Spara dem för framtida bruk.

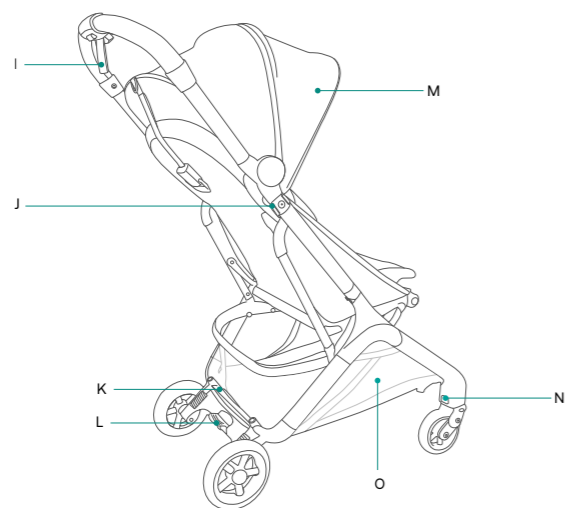
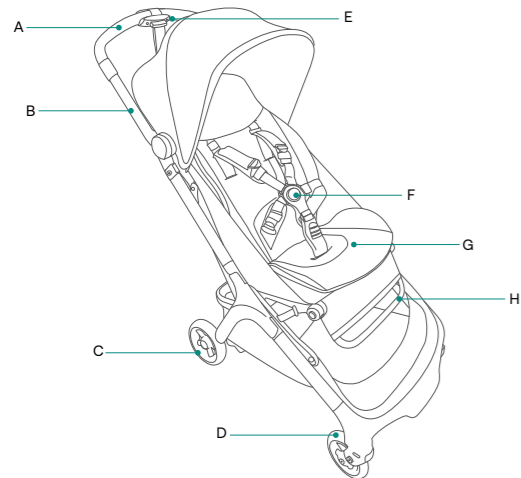
ÖNEMLİ - kullanımdan önce bu talimatları dikkatlice okuyun ve ileride başvurmak üzere saklayın.

重要 - ベビーカーを使用する前に、ユーザーガイドの情報を十分に確認し、いつでも参照できるように保管してください。

중요 - 사용 전에 이 지침을 주의 깊게 읽고 나중에 참조 할 수 있도록 잘 보관하십시오. 위험한 상황을 피하기 위해 잠시 시간을 내어 아래 정보를 읽어 두시기 바랍니다.

重要说明 - 使用前，请先仔细阅读这些说明，并将其妥善保存，以供日后参考。为了避免陷入危险情况，请花一些时间阅读以下信息。

חשוב – שמור לשימוש עתידי -קרא בקפידה.אי ציות לאזהרות וולהתניות אלה עלול לגרום לפגיעה גופנית חמורה או למוות.



* Product depicted may not be exactly the same in all regions

- EN**
- | | | |
|-----------------------------|---|--------------------------------|
| A. Top handlebar | G. Seat | L. Brake pedal |
| B. Chassis | H. Foot rest | M. Sun canopy |
| C. Rear wheels | I. Wrist strap | N. Swivel wheel release button |
| D. Swivel wheels | J. Universal accessory adapter | O. Under seat basket |
| E. Handlebar release button | K. Wheeled board integrated attachment points | |
| F. Safety harness | | |

- NL**
- | | | |
|--------------------------|--|-----------------------------------|
| A. Bovenste duwbeugel | G. Stoel | L. Rempedaal (van de parkeerrem) |
| B. Onderstel | H. Voetsteun | M. Zonnekap |
| C. Achterwielen | I. Polsband | N. Ontgrendelingsknop zwenkwielen |
| D. Zwenkwiel | J. Universele accessoire-adapter | O. Bagagenet |
| E. Locker voor duwbeugel | K. Bevestigingspunten geïntegreerd meerrijdplankje | |
| F. Veiligheidsharnas | | |

- CS**
- | | | |
|-----------------------------------|--|---------------------------------------|
| A. Horní rukojet | H. Podpěra nohou | M. Sluneční stříška |
| B. Podvozek | I. Poutko na zápěstí | N. Tlačítko pro uvolnění otočných kol |
| C. Zadní kola | J. Univerzální přístupový adaptér | O. Košík pod sedačku |
| D. Otočné kolo | K. Integrované body pro připevnění pojízdného stupátka | |
| E. Tlačítko pro uvolnění rukojeti | L. Pedál brzdy | |
| F. Bezpečnostní popruhy | | |
| G. Sedačka | | |

- DA**
- | | | |
|-------------------------|---|-------------------------------------|
| A. Øvre styr | G. Sæde | L. Bremspedal |
| B. Understel | H. Fodstøtte | M. Kaleche |
| C. Baghjul | I. Håndledsrem | N. Knap til frigørelse af styrehjul |
| D. Svinghjul | J. Universel tilbehørsadapter | O. Kurv under sædet |
| E. Udløserknap til styr | K. Integreerede samlingspunkter til ståbræt | |
| F. Sikkerheds sele | | |

- DE**
- | | | |
|-----------------------------------|--|------------------------------|
| A. Oberer Schiebebügel | G. Sitz | M. Sonnendach |
| B. Gestell | H. Fußstütze | N. Schwenkrad-Feststellknopf |
| C. Hinterräder | I. Handgelenkschlaufe | O. Untergestellablage |
| D. Schwenkrad | J. Universaladapter für Zubehör | |
| E. Feststellknopf am Schiebebügel | K. Integrierte Befestigungspunkte für das Mitfahrbrett | |
| F. Sicherheitsgurtsystem | L. Bremspedal | |

- EL**
- | | | |
|------------------------------------|--|--|
| A. Πάνω χειρολαβή | G. Κάθισμα | L. Πεντάλ φρένου |
| B. Βάση | H. Υποπόδιο | M. Τέντα ηλίου |
| C. Πίσω τροχοί | I. Ιμάντας καρτών | N. Κομβίο απελευθέρωσης περιστρεφόμενου τροχού |
| D. Περιστρεφόμενος τροχός | J. Καθολικός προσαρμογέας αξεσουάρ | O. Καλάθι κάτω από το κάθισμα |
| E. Κομβίο απελευθέρωσης χειρολαβής | K. Ενσωματωμένα σημεία σύνδεσης τροχοσανίδας | |
| F. Ζώνη ασφαλείας | | |

- ES**
- | | | |
|-------------------------------------|--|--|
| A. Parte superior del manillar | G. Silla (para fgc) | L. Pedal de freno |
| B. Chasis | H. Reposapiés | M. Capota |
| C. Ruedas traseras | I. Muñequera | N. Botón de liberación de la rueda giratoria |
| D. Rueda giratoria | J. Adaptador de accesorios universal | O. Cestilla de compras |
| E. Botón de liberación del manillar | K. Puntos de sujeción del patinete acoplado integrados | |
| F. Arnés de seguridad | | |

- FI**
- | | | |
|--------------------------------|---|-------------------------------------|
| A. Ylämpi työntöaisa | H. Jalkatuki | M. Suojakuomu |
| B. Runko | I. Rannehihna | N. Kääntyvän pyörän vapautuspainike |
| C. Takapyörät | J. Yleiskäyttöinen lisävarustesovitin | O. Istuinkori |
| D. Kääntyvä pyörä | K. Integroidut seisomatelineen kiinnityspisteet | |
| E. Työntöaisan vapautuspainike | L. Jarrupoljin | |
| F. Turvavaljaat | | |
| G. Istuin | | |

- FR**
- | | | |
|---------------------------------------|--|--|
| A. Guidon supérieur | G. Siège | L. Pédale de frein |
| B. Châssis | H. Repose-pied | M. Capote |
| C. Roues arrières | I. Dragonne | N. Bouton de déverrouillage de la roue pivotante |
| D. Roue pivotante | J. Adaptateur universel d'accessoires | O. Panier |
| E. Bouton de déverrouillage du guidon | K. Points d'attache intégrés de la planche à roulettes | |
| F. Harnais de sécurité | | |

IT

- | | | |
|---------------------------------|---|--|
| A. Manubrio superiore | H. Poggiapiedi | L. Pedale del freno |
| B. Telaio | I. Cinghia da polso | M. Cappottina |
| C. Ruote posteriori | J. Adattatore accessorio universale | N. Pulsante di sblocco ruote piroettanti |
| D. Ruota piroettante | K. Punti di aggancio integrati per la pedana per il secondo bambino | O. Cesta portaoggetti |
| E. Pulsante di sblocco manubrio | | |
| F. Cinture di sicurezza | | |
| G. Seggiolino | | |

NO

- | | | |
|-------------------|--|-----------------------------------|
| A. Øvre styre | G. Sete | L. Brems pedal |
| B. Understell | H. Fothviler | M. Kalesje |
| C. Bakhjul | I. Håndleddstropp | N. Frigjøringsknapp for svinghjul |
| D. Svinghjul | J. Universaladapter for tilbehør | O. Handlenett |
| E. Lås for styre | K. Integreerte festepunkter for ståbrett | |
| F. Sikkerhetssele | | |

PL

- | | | |
|--------------------------------|--|------------------------------|
| A. Rączka wózka | H. Podnózek | L. Pedal hamulca |
| B. Panele boczne | I. Pasek na nadgarstek | M. Budka przeciwsłoneczna |
| C. Koła tylne | J. Uniwersalny adapter do akcesoriów | N. Przycisk do kół zwrotnych |
| D. Koło zwrotne | K. Zintegrowane punkty zaczepowe dostawki do wózka | O. Koszyk pod siedzenie |
| E. Przycisk zwalniający rączkę | | |
| F. Szelki | | |
| G. Siedzenie | | |

PT

- | | | |
|-------------------------------------|--|--|
| A. Manípulo superior | G. Cadeira | L. Pedal do travão |
| B. Chassis | H. Apoio para os pés | M. Capota |
| C. Rodas traseiras | I. Correia de pulso | N. Botão para remoção das rodas giratórias |
| D. Roda giratória | J. Adaptador de acessórios universal | O. Cesta de bagagem |
| E. Botão de desenganche do manípulo | K. Pontos de fixação do patim integrados | |
| F. Cinto de segurança | | |

RU

- | | | |
|---------------------------------------|---|--|
| A. Верхняя ручка коляски | H. Подставка для ног | M. Защитный капюшон |
| B. Шасси | I. Ремень на запястье | N. Кнопка разблокировки поворотных колес |
| C. Задние колеса | J. Универсальное крепление для аксессуаров | O. Корзина под сиденьем |
| D. Поворотное колесо | K. Интегрированные крепления для подножки для второго ребенка | |
| E. Кнопка разблокировки ручки коляски | L. Педаль тормоза | |
| F. Ремни безопасности | | |
| G. Сиденье | | |

SL

- | | | |
|------------------------------|---|---------------------------------------|
| A. Zgornje krmilo | H. Naslon za noge | M. Strešica |
| B. Podvozje | I. Zapestni trak | N. Gumb za sprostitev vrtljivih koles |
| C. Zadnji kolesi | J. Univerzalni adapter za pripomočke | O. Košara pod sedežem |
| D. Vrtljivo kolo | K. Vgrajene pritrditvene točke za ploščo na kolesih | |
| E. Gumb za sprostitev krmila | L. Stopalka zavore | |
| F. Varnostni pas | | |
| G. Sedež | | |

SV

- | | | |
|----------------------------|--------------------------------------|------------------------------------|
| A. Styrets övre del | G. Sittdel | L. Bromspedal |
| B. Chassi | H. Fotstöd | M. Sufflett |
| C. Bakhjul | I. Handledsband | N. Frigöringsknapp till swivelhjul |
| D. Swivelhjul | J. Universaladapter för tillbehör | O. Bagagekorg |
| E. Styrets frigöringsknapp | K. Inbyggda fästpunkter för ståbräda | |
| F. Säkerhetssele | | |

TR

- | | | |
|---------------------------------------|--|--|
| A. Üst tutma kolu | G. Koltuk | M. Güneşlik |
| B. Şasi | H. Ayak dayama | N. Döner tekerlek serbest brakma düğmesi |
| C. Arka tekerlekler | I. Bilek kayışı | O. Koltuk altı sepeti |
| D. Döner tekerlek | J. Evrensel aksesuar adaptörü | |
| E. Tutma kolu serbest bırakma düğmesi | K. Entegre edilmiş tekerlekli plaka bağlantı noktası | |
| F. Güvenlik kemeri | L. Fren pedali | |

JA

- | | | |
|----------------|------------------------|-----------------|
| A. トップハンドルバー | H. フットレスト | M. サンキャノピー |
| B. シャーシ | I. リストストラップ | N. 旋回式ホイール解除ボタン |
| C. リアホイール | J. ユニバーサルアクセサリアダプター | O. アンダーシートバスケット |
| D. 旋回式ホイール | K. 接続点 (コンフォートホイールボード) | |
| E. ハンドルバー解除ボタン | L. ブレーキ | |
| F. 安全ベルト | | |
| G. シート | | |

KO

- | | | |
|--------------|------------------------|----------------------|
| A. 위쪽 핸들바 | F. 안전 벨트 | K. 바퀴달린 보드 통합 장착 포인트 |
| B. 새시 | G. 시트 (프로그, 게코, 카멜레온용) | L. 브레이크 페달 |
| C. 뒷바퀴 | H. 발받침/셀프 | M. 섀 캐노피 |
| D. 회전 바퀴 | I. 손목 스트랩 | N. 회전 바퀴 해제 버튼 |
| E. 핸들바 해제 버튼 | J. 범용 액세서리 어댑터 | O. 언더시트 바스켓 |

ZH

- | | | |
|-------------|-------------|-----------------|
| A. 顶部推车扶手 | F. 安全带 | K. 集成式儿童踏板配件搭接口 |
| B. 车架 | G. 座椅 | L. 刹车踏板 |
| C. 后轮 | H. 脚踏板 | M. 遮阳篷 |
| D. 转向轮 | I. 腕带 | N. 转向轮释放按钮 |
| E. 推车扶手释放按钮 | J. 通用型配件连接器 | O. 购物篮 |

- | | | | | | | |
|-----------------------------------|----|----------------------|----|--------------------------|----|----|
| נקודות חיבור ללוח עם גלגלים משולב | .K | ריתמת בטיחות | .F | ידיית דחיפה עליונה | .A | HE |
| דושת בלם | .L | מושב | .G | שלדה | .B | |
| גגון שמש | .M | משענת רגליים | .H | גלגלים אחוריים | .C | |
| כפתור שחרור גלגלים | .N | רצועת פרק כף היד | .I | גלגל סביבול | .D | |
| סלסלה מתחת למושב | .O | מתאם אביזר אוניברסלי | .J | כפתור שחרור ידיית הדחיפה | .E | |

Instructions - visual language



Visual check OK
 AfButterflylding controle OK
 Vizuální kontrola OK
 Visuel kontrol OK
 Optische Kontrolle OK
 Comprobación visual correcta
 Οπτικός έλεγχος OK
 Silmävarainen tarkistus OK
 Contrôle visuel OK
 Esito positivo del controllo visivo
 Visuell kontroll OK

Kontrola wzrokowa OK
 Verificação visual OK
 Наружный осмотр не выявил неисправностей
 Znak 'pravilno'
 Visuell kontroll OK
 Görsel kontrol tamam
 目視点検 OK
 올바른
 正确的效果

בדיקה חזותית - עבר



Visual check wrong
 AfButterflylding controle niet goed
 Vizuální kontrola - špatně
 Visuel kontrol ikke korrekt
 Optische Kontrolle falsch
 Comprobación visual incorrecta
 Οπτικός έλεγχος λάθος
 Silmävarainen tarkastus ei hyväksyttävä
 Contrôle visuel erreur
 Esito negativo del controllo visivo
 Visuell kontroll feil

Kontrola wzrokowa negatywna
 Verificação visual errada
 Наружный осмотр выявил неисправность
 Znak 'napačno'
 Visuell kontroll fel
 Görsel kontrol yanlış
 目視点検間違い
 올바른지 모름
 错误的效果

בדיקה חזותית נכשלה



Audible click
 Hoorbare klik
 Slyšitelné cvaknutí
 Tydelig kliklyd
 Hörbares Klickgeräusch
 Clic sonoro
 Ηχητικό κλικ
 Kuulet naksahduksen
 Clic audible
 Scatto (clic)
 Hørbart klikk

Słychać kliknięcie
 Clique audível
 Слышимый щелчок
 Zvočni klik
 Hörbart klickande ljud
 Duyulabilir klik sesi
 聞き取れるクリック音
 찰칵 소리가 들림
 "咔嚓"声

נקישה נשמעת



Movement in the indicated direction
 Beweging in de aangegeven richting
 Pohyb v uvedeném směru
 Bevægelse i den indikerede retning
 Bewegung in der angegebenen Richtung
 Κίνηση προς την κατεύθυνση που υποδεικνύεται
 Movimiento en la dirección indicada
 Liike osoitettuun suuntaan
 Mouvement dans le sens indiqué
 Spostamento nella direzione indicata

Bevegelse i indikert regning
 Ruch we wskazanym kierunku
 Movimento na direção indicada
 движение в указанном направлении
 Premik v označeno smer
 Rörelse i angiven riktning
 Gösterilen yönde hareket
 矢印の方向への動作
 표시된 방향으로 이동
 按照所示方向运动

תנועה בכיוון המצוין



When you see this symbol in the instructional part of the user guide, please refer to the warnings chapter for ensuring the safe use of the Bugaboo Butterfly.

Wanneer je op de instructiepagina's in de gebruiksaanwijzing dit symbool ziet, raadpleeg dan het hoofdstuk met waarschuwingen om er zeker van te zijn dat je de Bugaboo Butterfly veilig gebruikt.

Pokud uvidíte v instruktážní části uživatelské příručky tento symbol, podívejte se do kapitoly varování, abyste si ověřili bezpečné používání kočárku Bugaboo Butterfly.

Når du ser dette symbol i instruktionsdelen af brugervejledningen, skal du bladde om til afsnittet om advarsler for at sikre, at du anvender Bugaboo Butterfly korrekt.

Wenn Sie dieses Symbol in der Bedienungsanleitung sehen, lesen Sie bitte den Abschnitt mit den Warnhinweisen, um die sichere Nutzung des Bugaboo Butterfly sicherzustellen.

Όταν βλέπετε αυτό το σύμβολο στο τμήμα οδηγιών των οδηγιών χρήσης, παρακαλούμε ανατρέξτε στο κεφάλαιο προειδοποιήσεων για τη διασφάλιση της ασφαλούς χρήσης του Bugaboo Butterfly.

Cuando veas este símbolo en las instrucciones de la guía del usuario, consulta el capítulo de advertencias para garantizar un uso seguro del Bugaboo Butterfly.

Tämä symboli ilmaisee käyttöoppaan ohjeosassa vaaraa. Katso lisätietoja varoituksia sisältävästä luvusta ja varmista, että käytät Bugaboo Butterfly turvallisesti.

Lorsque vous apercevez ce symbole dans les instructions du mode d'emploi, veuillez vous référer au chapitre sur les avertissements pour garantir une utilisation en toute sécurité de la Bugaboo Butterfly.

Quando vedi questo simbolo nelle istruzioni della guida all'uso, fai riferimento al capitolo relativo alle avvertenze per informazioni su come usare Bugaboo Butterfly in modo sicuro.

Når du ser dette symbolet i instruksjonsdelen av bruksanvisningen, kan du se kapittelet om advarsler for å sikre at du bruker Bugaboo Butterfly på en trygg måte.

Jeśli widzisz ten symbol w instruktażowej części przewodnika, przejdź do rozdziału z ostrzeżeniami. Dzięki temu zyskasz pewność, że korzystasz z wózka Bugaboo Butterfly w bezpieczny sposób.

Quando vir este símbolo nas instruções do guia do utilizador, consulte o capítulo de avisos para garantir que utiliza o Bugaboo Butterfly de uma forma segura.

Когда вы увидите этот символ в инструкционной части руководства пользователя, см. главу с предупреждениями, чтобы обеспечить безопасное использование коляски Bugaboo Butterfly.

Če v navodilih v priročniku za uporabnike vidite ta znak, preberite poglavje z opozorili, kjer so navodila za varno uporabo vozička Bugaboo Butterfly.

Om du ser den här symbolen i anvisningarna i användarhandboken ska du titta i varningskapitlet så att du använder Bugaboo Butterfly säkert.

Kullanıcı kılavuzunun açıklamalar kısmında bu simgeyi gördüğünüzde, Bugaboo Butterfly'in güvenli kullanımını sağlamak için, lütfen uyarılar bölümüne başvurun.

このシンボルがユーザーガイドの使用手順に表示されている場合は、バガブー フォックス 3を安全にご使用いただくための警告ページを参照してください。

사용설명서에 이 기호가 표시되어 있는 경우, Bugaboo Butterfly의 안전한 사용을 위해 경고 챕터를 참조하십시오.

当您在本说明书的指导说明部分看到这一符号时, 请参阅警告章节, 确保您将安全使用 Bugaboo Butterfly。

כאשר אתה רואה את הסמל הזה בחלק ההוראות במדריך למשתמש, עיין בפרק האזהרות כדי לוודא שימוש בטוח ב-Bugaboo Butterfly.

white parts

All the white parts of your Bugaboo Butterfly are functional. They're the parts that allow you to adapt and change your Bugaboo Butterfly.

Alle witte onderdelen van uw Bugaboo Butterfly hebben een functie. Dit zijn de onderdelen waarmee u uw Bugaboo Butterfly kunt verstellen en veranderen.

Všechny bílé části vašeho Bugaboo Butterfly jsou funkční. Jsou to části, které vám umožňují přizpůsobit a změnit váš Bugaboo Butterfly.

Alle de hvide dele på din Bugaboo Butterfly er funktionelle. Det er disse dele, der gør det muligt for dig at tilpasse og ændre din Bugaboo Butterfly.

Alle weißen Teile Ihres Bugaboo Butterfly haben spezielle Funktionen/sind funktionell. Das heißt: Mit diesen Teilen können Sie Ihren Bugaboo Butterfly einstellen und verändern.

Όλα τα λευκά μέρη του Bugaboo Butterfly είναι λειτουργικά. Είναι τα μέρη που σας επιτρέπουν να προσαρμόζετε και να αλλάζετε το Bugaboo Butterfly σας.

Todas las piezas blancas de su Bugaboo Butterfly son funcionales. Son las piezas que le permiten adaptar y cambiar su Bugaboo Butterfly.

Kaikki valkoiset osat ovat toiminnallisia Bugaboo Butterfly -vaunuissa. Ne ovat osia, joiden voit sovittaa ja muunnella Bugaboo Butterfly -lastenvaunuja.

Toutes les parties blanches de votre Bugaboo Butterfly sont fonctionnelles. Ces parties vous permettent d'adapter et de modifier votre Bugaboo Butterfly selon vos besoins.

Tutte le parti bianche del Bugaboo Butterfly sono funzionali. Questi pezzi consentono di adattare e modificare il Bugaboo Butterfly.

Alle de hvite delene på din Bugaboo Butterfly er funksjonelle. Det er deler som gjør det mulig for deg å tilpasse og endre din Bugaboo Butterfly.

Wszystkie białe części Bugaboo Butterfly są funkcjonalne. Są to części umożliwiające adaptowanie i modyfikowanie Bugaboo Butterfly.

Todas as partes brancas do seu Bugaboo Butterfly são funcionais. São as partes que lhe permitem adaptar e mudar o seu Bugaboo Butterfly.

Все функциональные детали коляски Bugaboo Butterfly выделены белым цветом. Эти детали позволяют трансформировать коляску Bugaboo Butterfly.

Vsi beli deli vašega vozička Bugaboo Butterfly so funkcionalni. To so deli, ki vam omogočajo, da prilagodite in spremenite vaš voziček Bugaboo Butterfly.

Alla vita delar på din Bugaboo Butterfly är funktionsdelar. Dessa delar gör att du kan anpassa och ändra din Bugaboo Butterfly.

Bugaboo Butterfly ürününüzün tüm beyaz parçaları işlevseldir. Bunlar Bugaboo Butterfly ürününüzü ayarlamanızı ve değiştirmenizi sağlayan parçalarlardır.

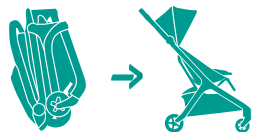
バガブー フォックス 3の白いパーツがすべて機能することを確認してください。白いパーツを使用してバガブー フォックス 3を調整および変更します。

Bugaboo Butterfly의 흰색 부품은 모두 기능이 있는 부분으로, 스트롤러를 조작할 때 사용됩니다.

Bugaboo Butterfly的所有白色部件均为功能部件。这些部件能够让你调整和变化您的Bugaboo Butterfly。

כל החלקים הלבנים של Bugaboo Butterfly הם פונקציונליים. הם החלקים המאפשרים לך להתאים ולשנות את Bugaboo Butterfly להשתמש במוצר זה עד תום מאבטח נסיעה חלקה עבורך ועבור ילדך.

Set-up



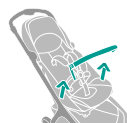
16



18



19



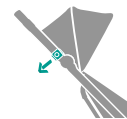
27



27



28



29



30



31



32



35



35



36

Features



22



22



23



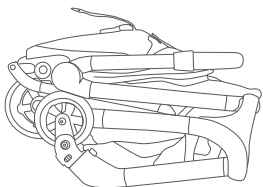
24



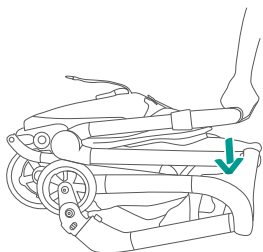
25



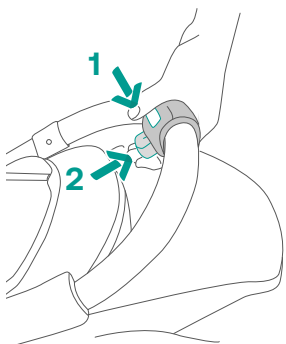
26



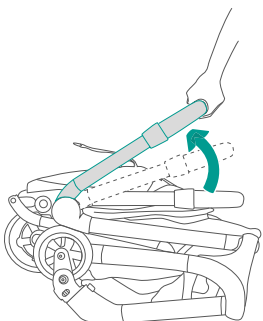
1



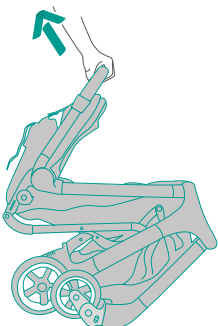
2



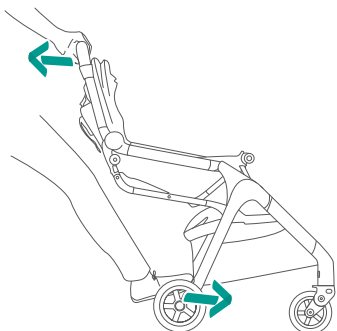
3



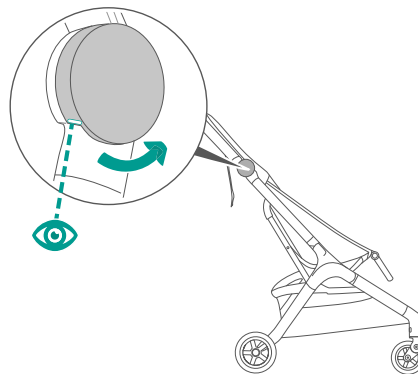
4



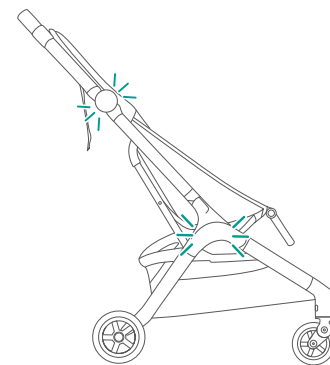
5



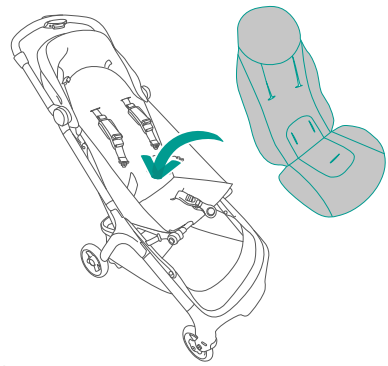
6



7

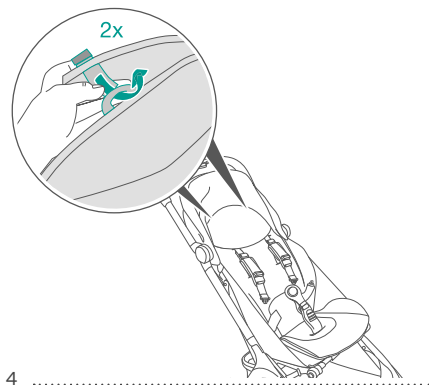
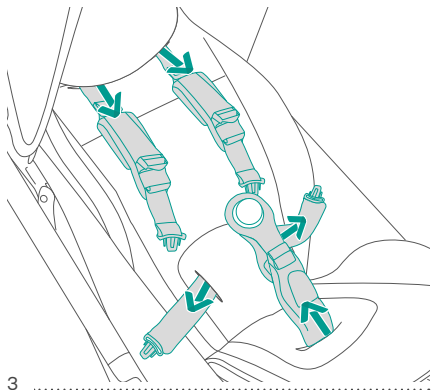


8



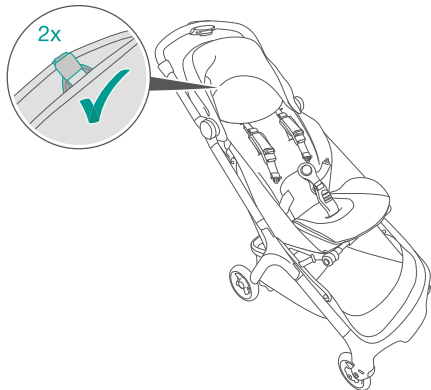
1

2

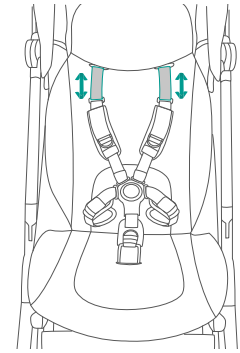
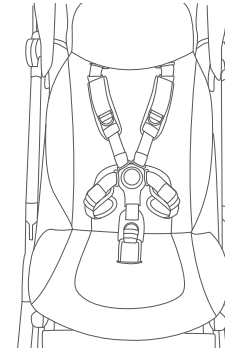


3

4

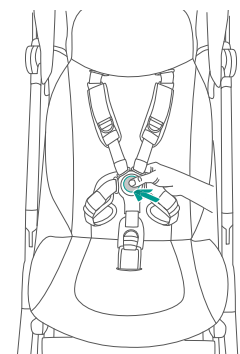
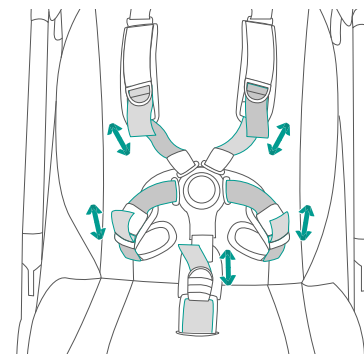


5



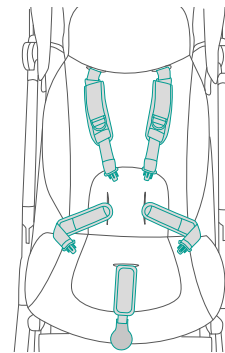
1

2



3

4



5



Features

Please pay extra attention to all the features of the Bugaboo Butterfly. This enables you to use this product to the fullest and secures a smooth ride for you and your child.

Lees de informatie over alle kenmerken van de Bugaboo Butterfly goed door. Zo gebruik je dit product optimaal en ben je verzekerd van een soepele rit voor jou en je kind.

Věnujte prosím speciální pozornost všem funkcím kočárku Bugaboo Butterfly. To vám umožní využívat tento výrobek naplno a zajistí plynulou jízdu vám i Vašemu dítěti.

Vær ekstra opmærksom på de mange funktioner, som Bugaboo Butterfly har. På denne måde får du størst mulig glæde af produktet, og du sikrer en god oplevelse for dig selv og dit barn.

Bitte informiere dich eingehend über alle Produkteigenschaften des Bugaboo Butterfly. So ist sichergestellt, dass du ihn optimal benutzt, damit du mit deinem Kind ein ruhiges Fahrerlebnis genießt.

Δώστε ιδιαίτερη προσοχή σε όλα τα χαρακτηριστικά του Bugaboo Butterfly. Αυτό θα σας επιτρέψει να χρησιμοποιήσετε το προϊόν στο έπακρο και διασφαλίζει μια ομαλή βόλτα για εσας και το παιδί σας.

Por favor, presta especial atención a todas las características del Bugaboo Butterfly. Esto te permitirá sacar el máximo partido a este producto y te garantizará el paseo más suave para ti y para tu hijo.

Kiinnitä erityishuomiota kaikkein Bugaboo Butterfly in ominaisuuksiin. Niin voit hyödyntää tätä tuotetta kaikin mahdollisin tavoin ja varmistaa tasaisen ajon itsellesi ja lapsellesi.

Veillez prêter une attention particulière à toutes les caractéristiques de la Bugaboo Butterfly. Cela vous permettra d'utiliser ce produit au maximum de ses capacités et d'assurer une conduite agréable pour vous et votre enfant.

Si prega di prestare particolare attenzione a tutte le caratteristiche di Bugaboo Butterfly. Questo consente di sfruttare appieno le funzioni del prodotto oltre ad assicurare una passeggiata in sicurezza a te e al tuo bambino.

Vær ekstra oppmerksom på alle funksjonene til Bugaboo Butterfly. Dette lar deg bruke produktet best mulig, og du sikrer en god opplevelse både for deg og barnet ditt.

Prosimy zwrócić szczególną uwagę na wszystkie funkcje Bugaboo Butterfly. Umożliwi to pełne wykorzystanie produktu i zapewni płynną jazdę Tobie i Twojemu dziecku.

Por favor preste atenção redobrada a todas as características do Bugaboo Butterfly. Isto permite-lhe usar este produto no seu máximo potencial e assegura uma viagem suave para si e o seu filho.

Внимательно изучите все функции коляски Bugaboo Butterfly, чтобы по-максимуму использовать все ее возможности и получать удовольствие от прогулок с ребенком.

Pozorno si oglejte vse funkcije vozička Bugaboo Butterfly. Tako boste lahko izkoristili vse njegove prednosti in poskrbeli, da bo uporaba vozička prijetna tako za vas kot za otroka.

Vänligen läs noggrant igenom informationen om Bugaboo Butterfly funktioner, så att du kan använda produkten på bästa sätt och att skapa trygga, smidiga åkturer för dig och ditt barn.

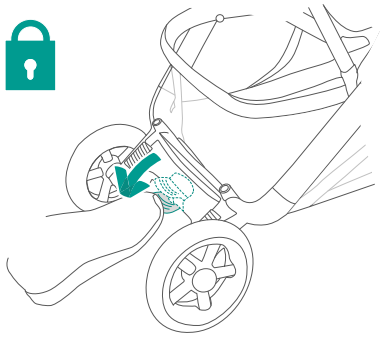
Lütfen Bugaboo Butterfly'ın tüm özelliklerine çok dikkat edin. Bu, üründen en iyi şekilde faydalanmanızı sağlar ve hem sizin hem de çocuğunuz için güvenli bir sürüşü garanti eder.

Bugaboo Butterflyの機能に関する記述に特にご注意ください。製品を最大限に活用できると共に、あなたとお子様のためのスムーズな走行が保証されます。

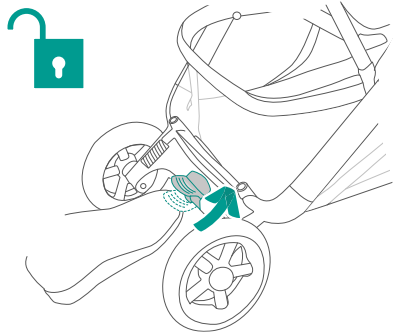
Bugaboo Butterfly 의 모든 기능을 안전하게 활용할 수 있도록 제품의 모든 특징을 반드시 확인해 주십시오.

请特别关注 Bugaboo Butterfly的所有特性。这可让您充分使用该产品，并确保您和您的孩子享受平稳的乘用体验。

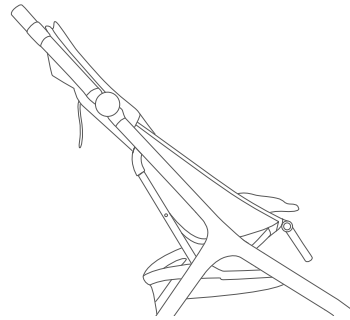
נא לשים לב נוסף לכל התכונות של Bugaboo Butterfly. זה מאפשר לך להשתמש במוצר זה עד תום מאבטח נסיעה חלקה עבורך ועבור ילדך.



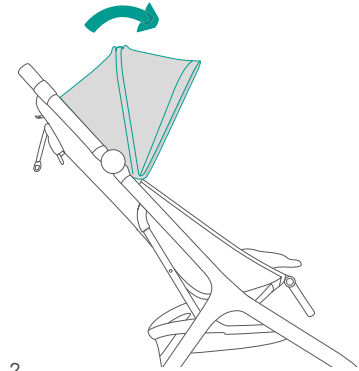
1



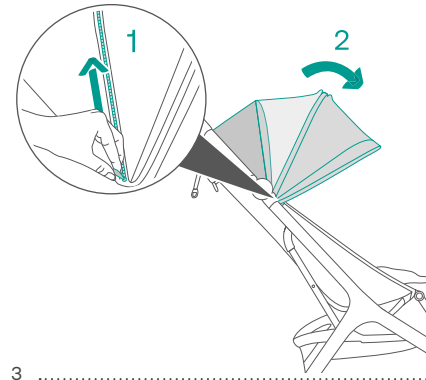
2



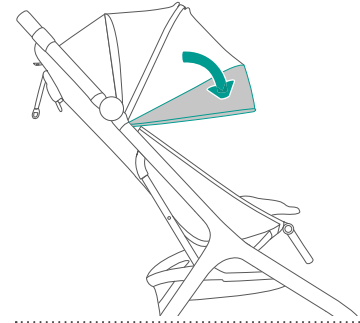
1



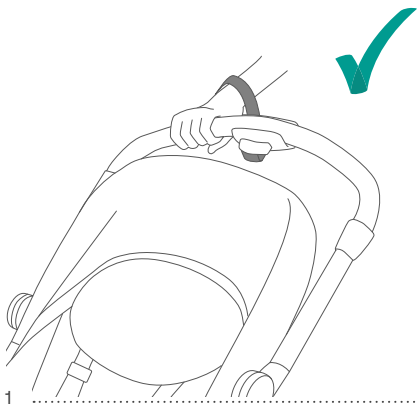
2



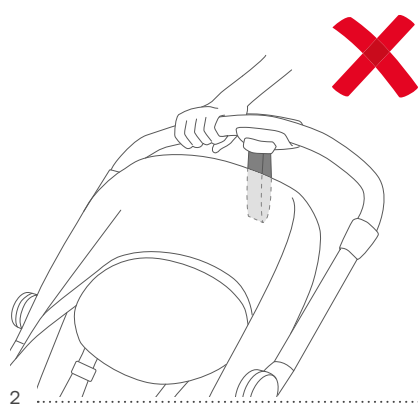
3



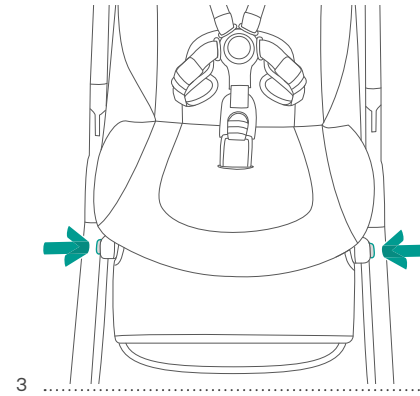
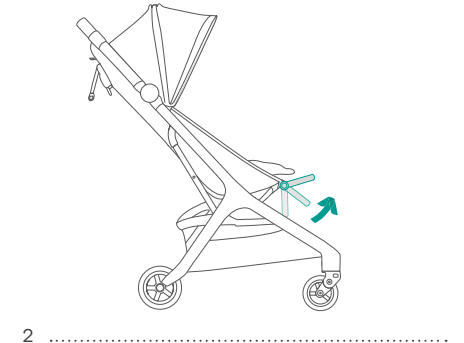
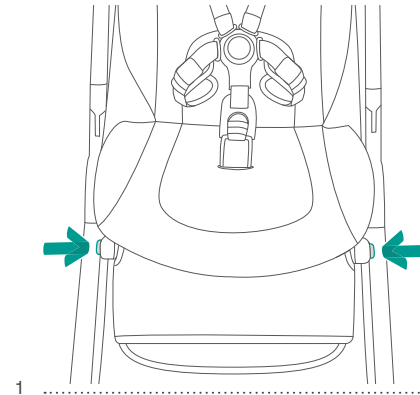
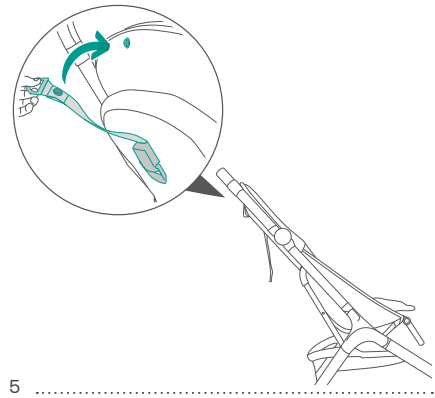
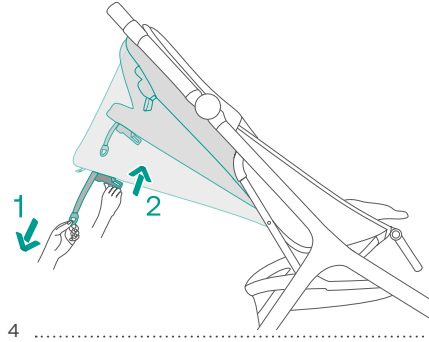
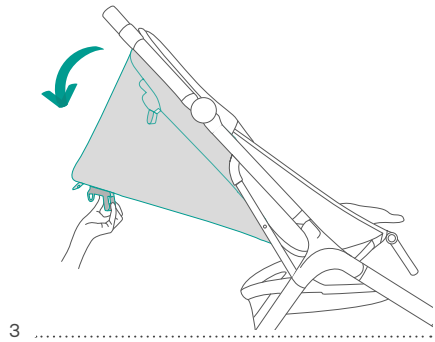
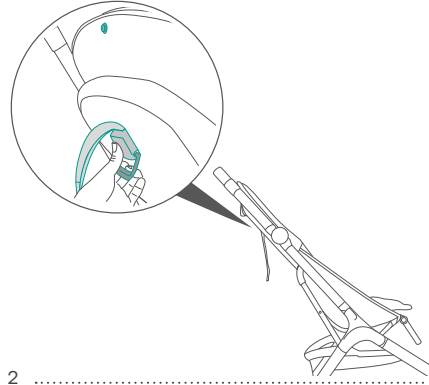
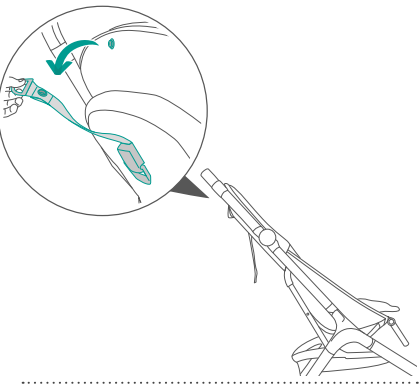
4



1



2

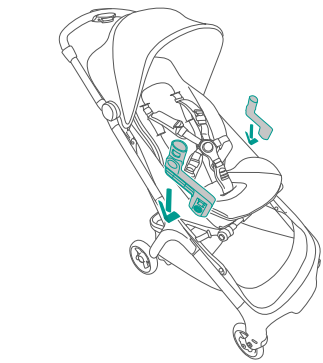




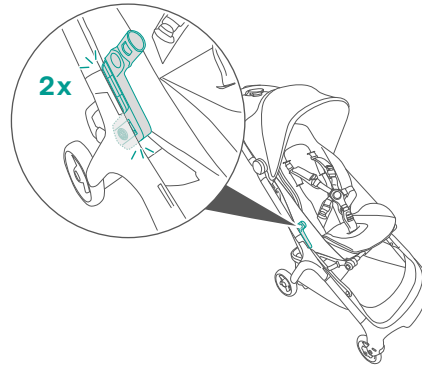
*Sold separately



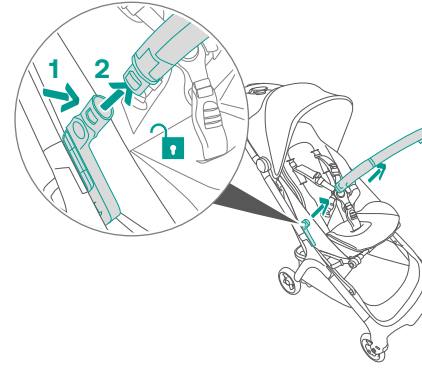
*Sold separately



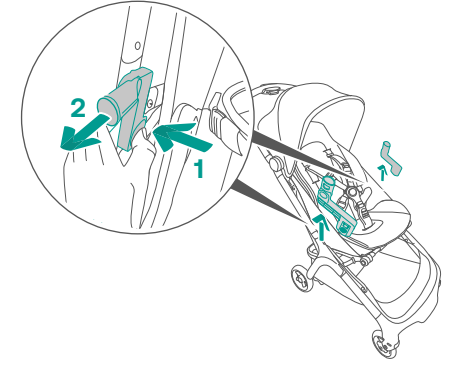
1



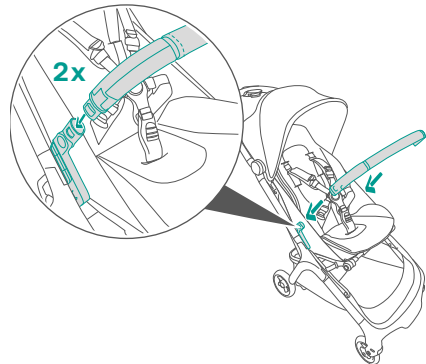
2



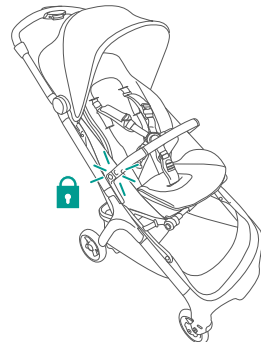
1



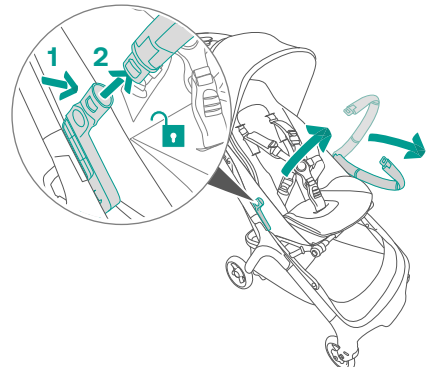
2



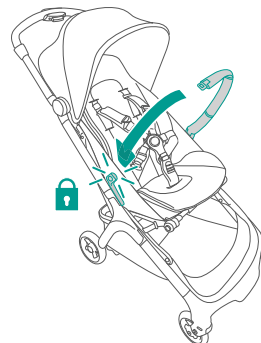
3



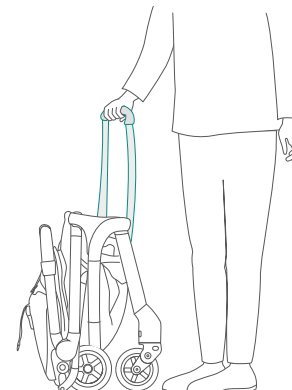
4



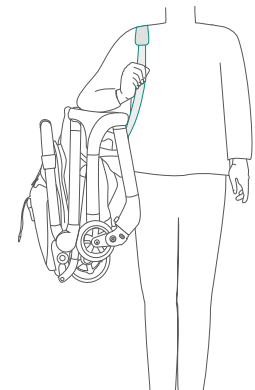
5



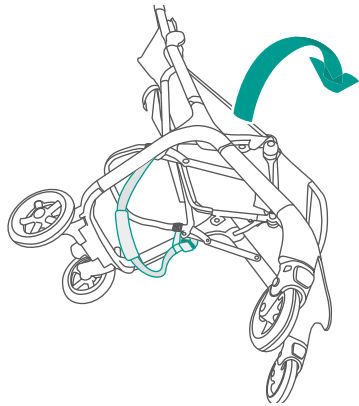
6



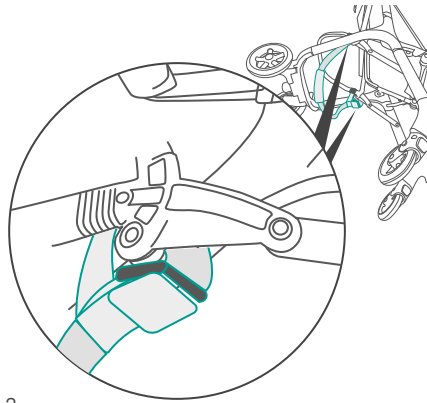
1



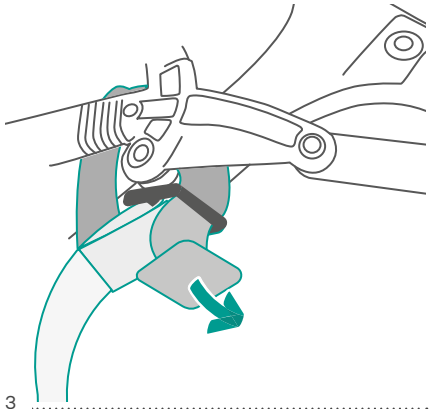
2



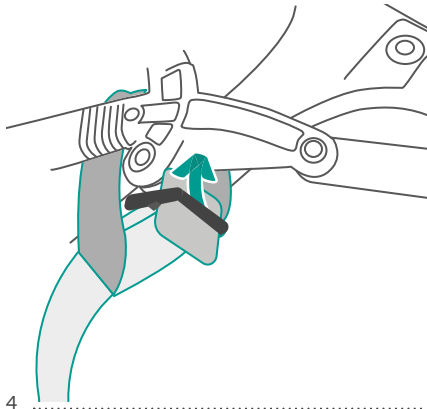
1



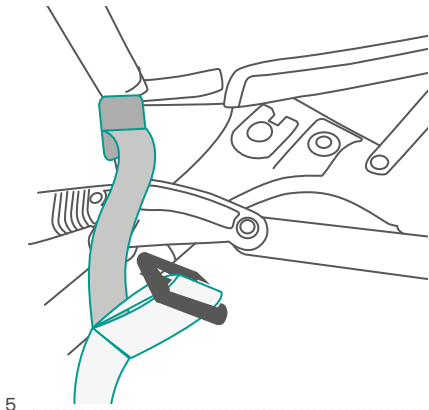
2



3



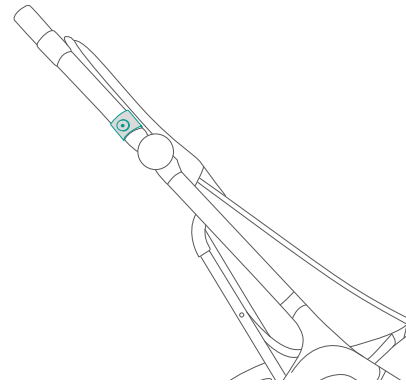
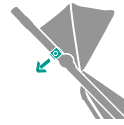
4



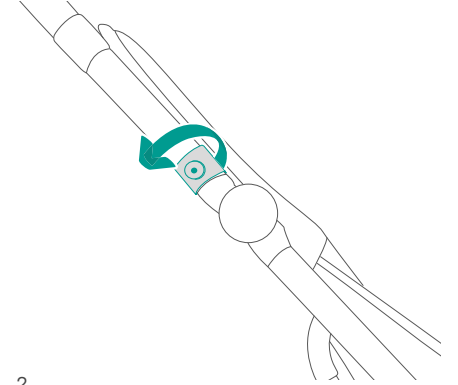
5



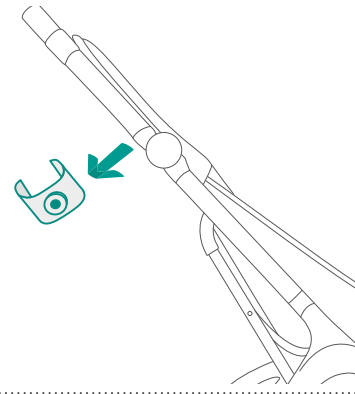
6



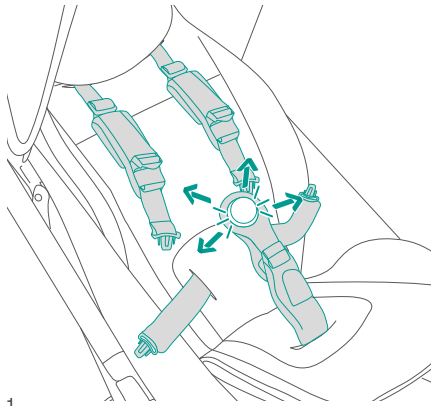
1



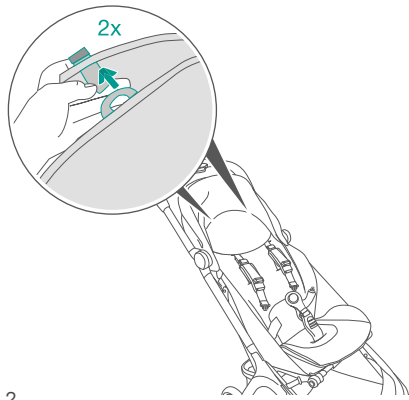
2



3



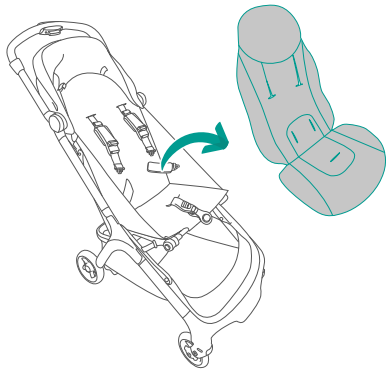
1



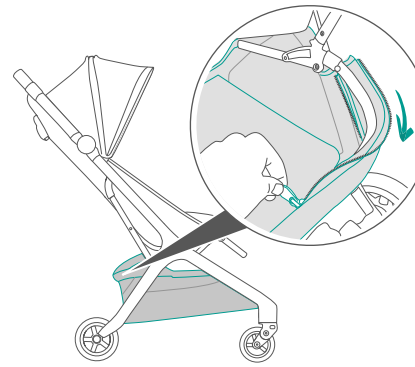
2



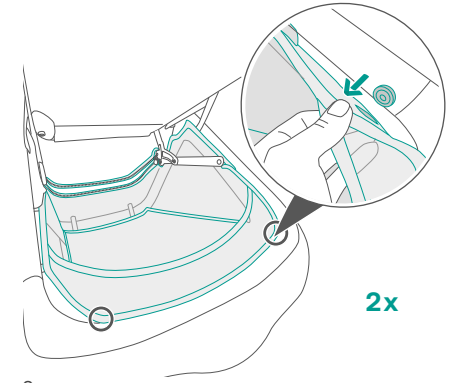
3



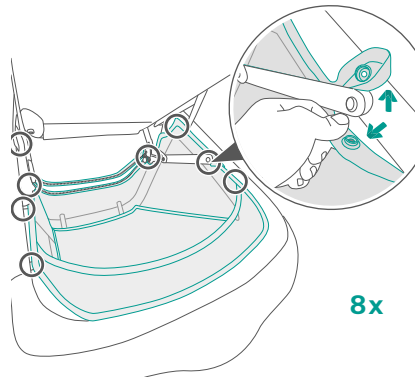
4



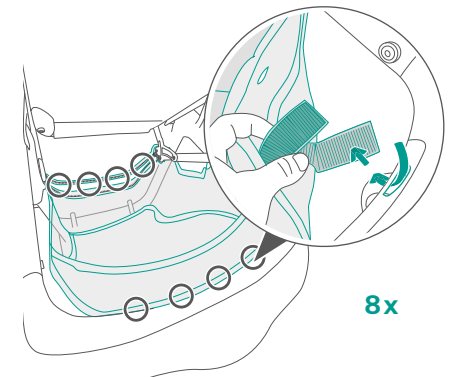
1



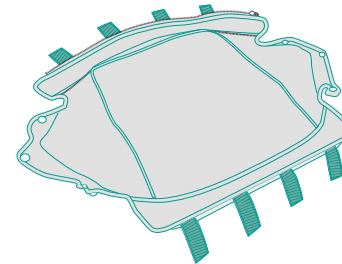
2



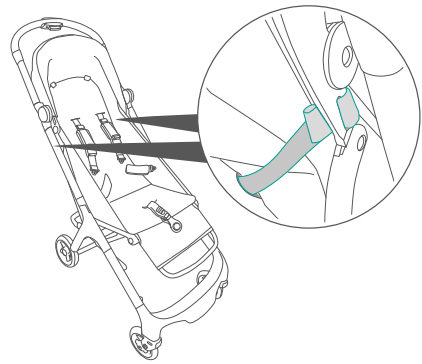
3



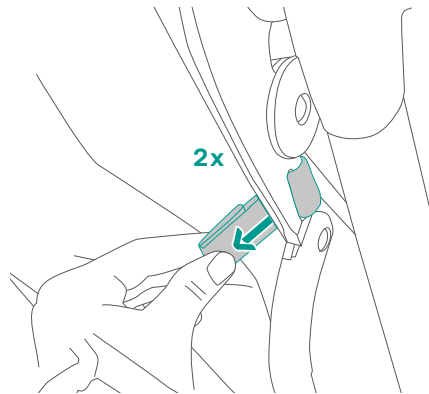
4



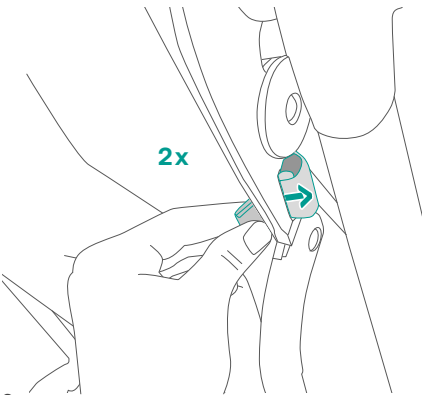
5



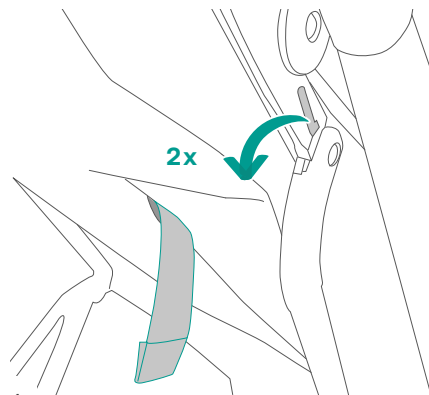
1



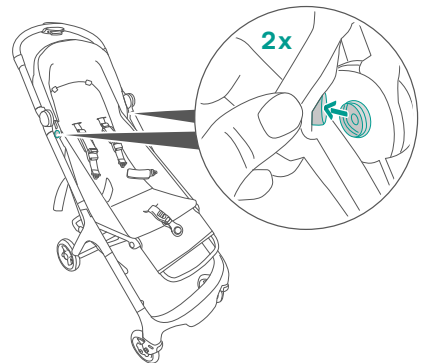
2



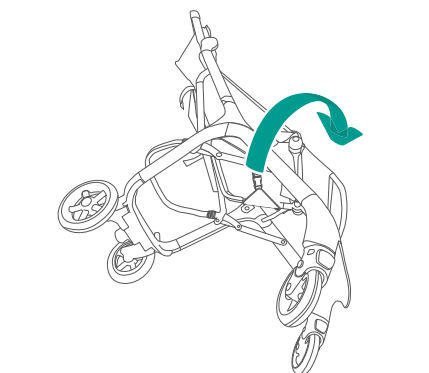
3



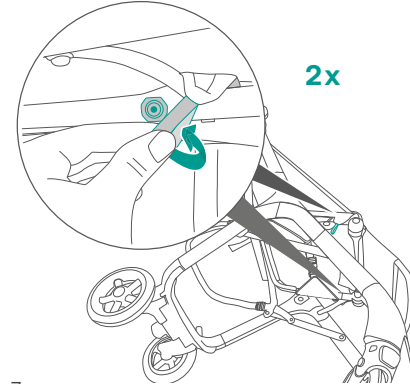
4



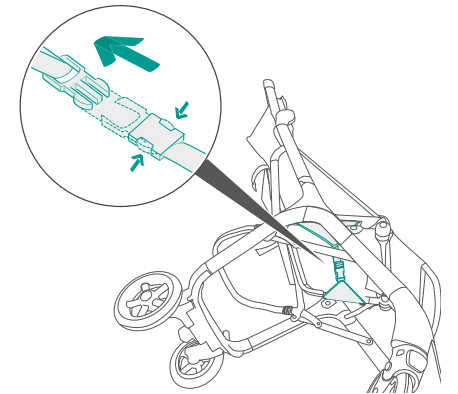
5



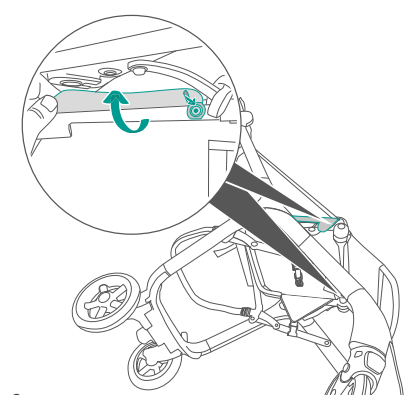
6



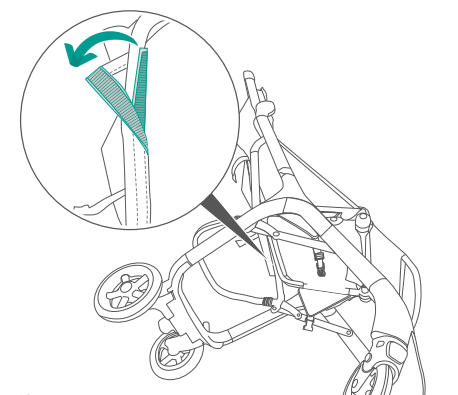
7



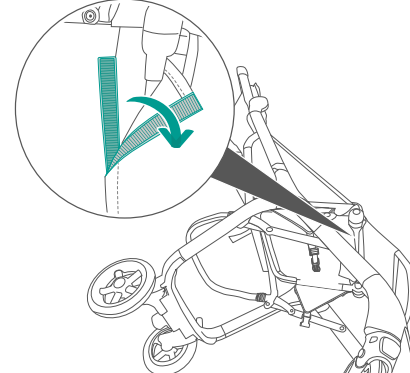
8



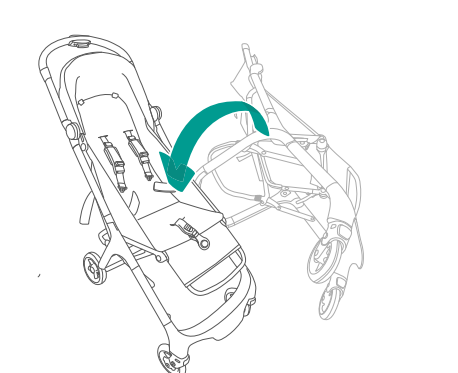
9



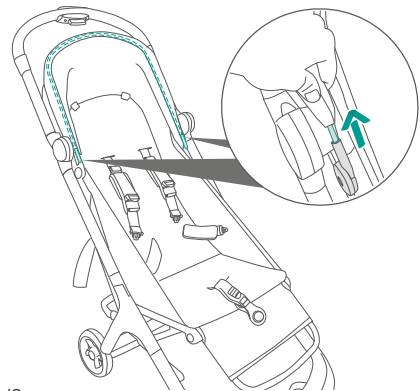
10



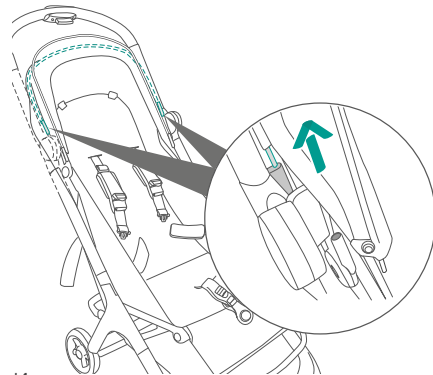
11



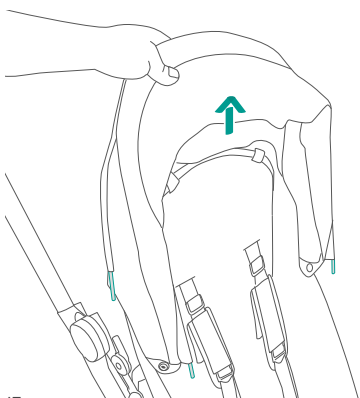
12



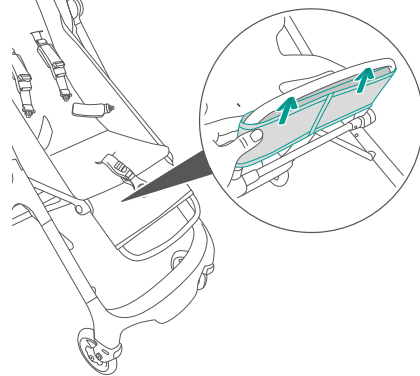
13



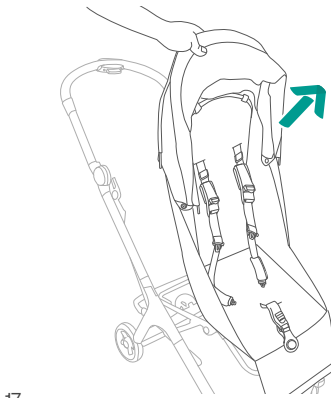
14



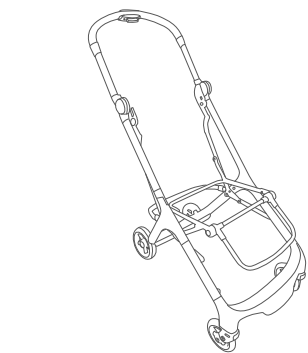
15



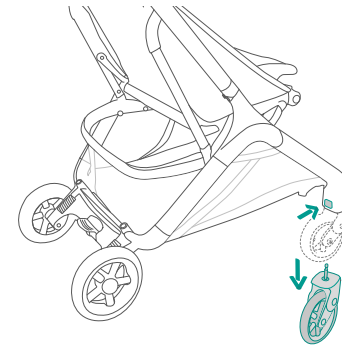
16



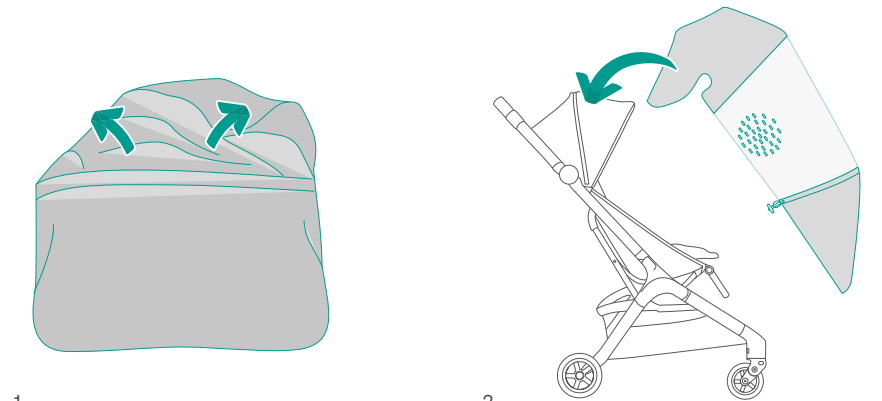
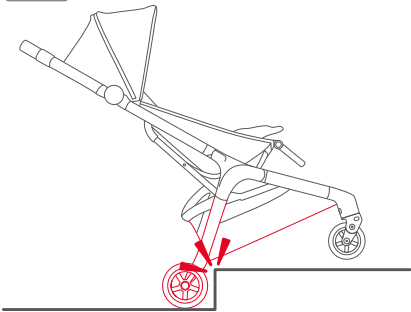
17



18

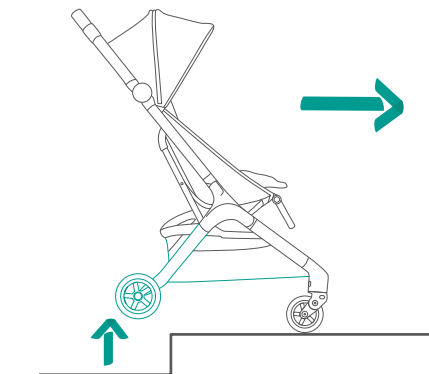
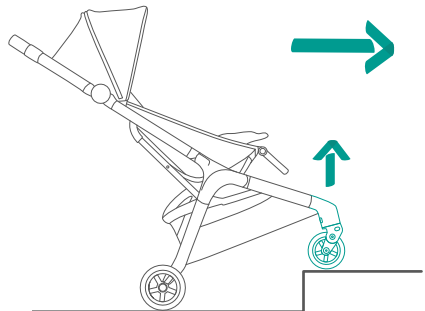


1



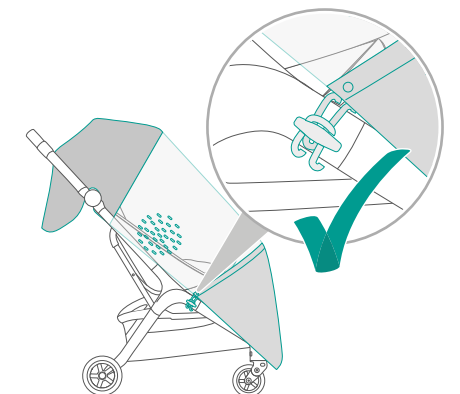
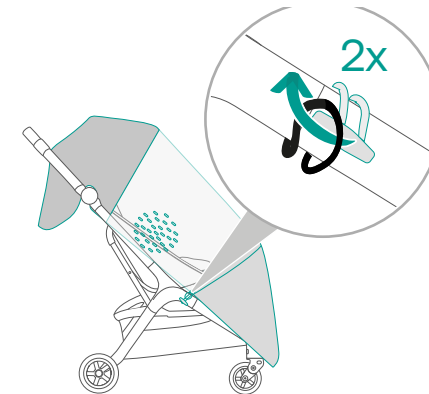
1

2



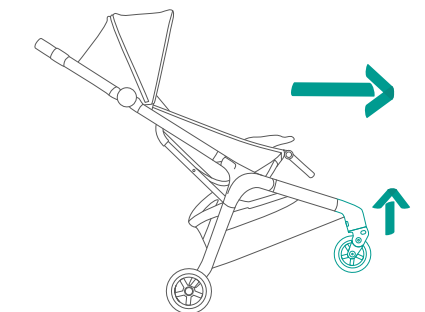
1

2



3

4



3

5

The information contained herein is subject to change without notice. Bugaboo International BV shall not be liable for technical errors or omissions contained herein. The purchased product may differ from the product as described in this user guide. Our most recent user guides can be requested at our service departments or at www.bugaboo.com.

© 2023 Bugaboo International BV. BUGABOO, BUGABOO CAMELEON, BUGABOO BEE, BUGABOO DONKEY, BUGABOO FOX, BUGABOO TURTLE, BUGABOO ANT, BUGABOO LYNX, BUGABOO STARDUST, BUGABOO BUTTERFLY, BUGABOO OWL, BUGABOO GIRAFFE and the Bugaboo logos are registered trademarks. The Bugaboo® strollers are patented and design protected.

Bugaboo Europe & Asia

Bugaboo International B.V.
Paasheувелweg 9 a-b
1105 BE Amsterdam Zuidoost
The Netherlands

Bugaboo UK Limited (07785001)

Unit 3 & 4 Riverside Barns
Remenham Lane
Remenham, Henley-On-Thames
RG9 3DB
England

Bugaboo Russia

ООО Бугабу Рус, 121471,
улица Рябиновая, дом 26, стр.1
город Москва
Россия

Bugaboo North America, Inc.

142 W 57th St New York
New York 10019
United States of America

Bugaboo Australia Pty Ltd.

Level 10, 68 Pitt Street,
Sydney NSW 2000
Australia

Bugaboo Japan K.K.

100-0004
SPACES大手町
大手町1-6-1 大手町ビルディング1階
東京都千代田区
Japan

Bugaboo Korea Co., Ltd.

서울특별시
송파구 오금로 97
방이동, 진팩스빌딩 8층
1577-0680
Korea

Bugaboo Shanghai Co., Ltd.

博各步贸易（上海）有限公司
上海市崇明区长兴镇潘园公路1800号3号楼
62889室
China

יצרן: בוגבו אינטרנשיונל - הולנד

מיוצר בסין.
יבואן: אי.בי.בי.ג'י בע"מ.
משכית 14 הרצליה