

Bugaboo Dragonfly Plus

IMPORTANT — READ THESE INSTRUCTIONS CAREFULLY BEFORE USE AND KEEP FOR FUTURE REFERENCE.

BELANGRIJK — LEES DEZE GEBRUIKSAANWIJZING ZORGVULDIG DOOR EN BEWAAR DEZE VOOR LATER GEBRUIK.

DŮLEŽITÉ – PŘED POUŽITÍM SI POZORNĚ PŘEČTĚTE NÁVOD A USCHOVEJTE PRO POZDĚJŠÍ NAHLÉDNUTÍ.

VIGTIGT – LÆS OMHYGGELIGT. GEM TIL FREMTIDIG BRUG.

WICHTIG – BITTE SORGFÄLTIG LESEN UND FÜR SPÄTERES NACHLESEN UNBEDINGT AUFBEWAHREN.

ΣΗΜΑΝΤΙΚΟ — ΔΙΑΒΑΣΤΕ ΑΥΤΕΣ ΤΙΣ ΟΔΗΓΙΕΣ ΠΡΟΣΕΚΤΙΚΑ ΠΡΙΝ ΑΠΟ ΤΗ ΧΡΗΣΗ ΚΑΙ ΦΥΛΑΞΤΕ ΤΕΣ ΓΙΑ ΜΕΛΛΟΝΤΙΚΗ ΑΝΑΦΟΡΑ.

IMPORTANTE – LEER LAS INSTRUCCIONES CUIDADOSAMENTE ANTES DEL USO Y MANTENERLAS PARA FUTURAS CONSULTAS.

OLULINE: ENNE TOOTE KASUTAMIST LUGEGE NEID JUHISEID HOOLIKALT JA HOIDKE NEED EDASPIDISEKS ALLES.

TÄRKEÄÄ — LUE OHJEET HUOLELLISESTI ENNEN KÄYTTÖÄ JA SÄILYÄ NE TULEVAA KÄYTTÖÄ VARTEN.

IMPORTANT — LIRE LES INSTRUCTIONS SUIVANTES ATTENTIVEMENT AVANT UTILISATION ET LES CONSERVER POUR LES BESOINS ULTÉRIEURS DE RÉFÉRENCE.

VAŽNO — PAŽLJIVO PROČITAJTE OVE UPUTE PRIJE UPORABE I SAČUVAJTE ZA BUDUĆU UPORABU.

FONTOS - HASZNÁLAT ELŐTT FIGYELMESEN OLVASSA EL EZT A HASZNÁLATI ÚTMUTATÓT, ÉS ŐRIZZE MEG KÉSŐBBI FELHASZNÁLÁSRA.

IMPORTANTE - LEGGERE ATTENTAMENTE LE ISTRUZIONI PRIMA DELL'USO E CONSERVARLE PER RIFERIMENTO FUTURO.

SVARBU – PRIEŠ NAUDODAMI ATIDŽIAI PERSKAITYKITE ŠIAS INSTRUKCIJAS IR SAUGOKITE, KAD GALĖTUMĖTE PERŽIURĖTI ATEITYJE.

SVARĪGI — PIRMS LIETOŠANAS UZMANĪGI IZLASIET ŠĪS NORĀDES UN SAGLABĀJIET TURPMĀKAI UZZIŅAI.

VIKTIG – LES DISSE INSTRUKSJONENE NØYE FØR BRUK, OG OPPBEVAR DEM FOR FREMTIDIG REFERANSE.

WAŻNE — PRZED UŻYTKOWANIEM DOKŁADNIE PRZECZYTAĆ NINIEJSZĄ INSTRUKCJĘ I ZACHOWAĆ JĄ NA PRZYSZŁOŚĆ.

IMPORTANTE – LER CUIDADOSAMENTE AS INSTRUÇÕES ANTES DE USAR E GUARDÁ-LAS PARA FUTURA REFERÊNCIA.

ВАЖНО! ВНИМАТЕЛЬНО ПРОЧТИТЕ ЭТИ ИНСТРУКЦИИ ПЕРЕД ИСПОЛЬЗОВАНИЕМ И ХРАНИТЕ ИХ ДЛЯ БУДУЩЕГО ИСПОЛЬЗОВАНИЯ.

DÔLEŽITÉ - PRED POUŽITÍM SI POZORNE PREČÍTAJTE TENTO NÁVOD A UCHOVAJTE SI HO PRE ĎALŠIE POUŽITIE V BUDÚCNOSTI.

POMEMBNO – PRED UPORABO POZORNO PREBERITE NAVODILA IN JIH SHRANITE KOT NAPOTEK ZA V PRIHODNJE.

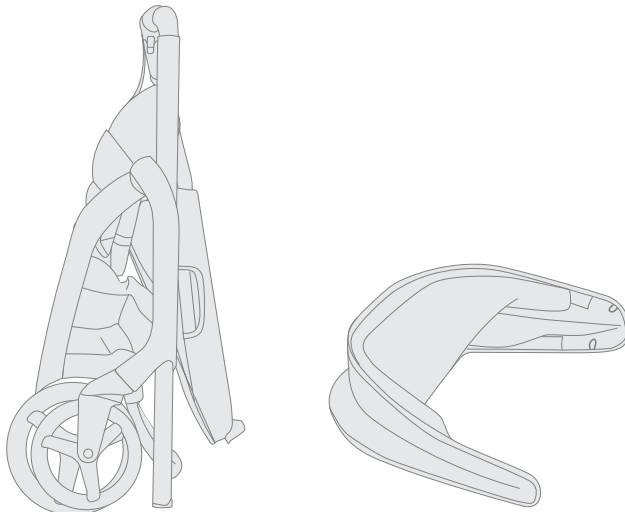
VAŽNO — PAŽLJIVO PROČITAJTE OVA UPUTSTVA PRE UPOTREBE I SAČUVAJTE ZA BUDUĆU REFERENCJU.

VIKTIGT – LÄS ANVISNINGARNA NOGA FÖRE ANVÄNDNING. SPARA DEM FÖR FRAMTIDA BRUK.

ÖNEMLİ — KULLANIMDAN ÖNCE BU TALİMATLARI DİKKATLİCE OKUYUN VE İLERİDE BAŞVURMAK ÜZERE SAKLAYIN.

חשוב - קרא הוראות אלה בעיון לפני השימוש ושומר לעיון עתידי.

Parts



Instructions - visual language



Visual check OK
 Afbeelding controle OK
 Vizuální kontrola OK
 Visuel kontrol OK
 Optische Kontrolle OK
 Comprobación visual correcta

Οπτικός έλεγχος OK
 Silmävarainen tarkistus OK
 Contrôle visuel OK
 Esito positivo del controllo visivo
 Visuell kontroll OK
 Kontrola wzrokowa OK

Verificação visual OK
 Наружный осмотр не выявил неисправностей
 Znak 'pravilno'
 Visuell kontroll OK
 Görsel kontrol tamam
 בדיקה חזותית - עבר



Visual check wrong
 Afbeelding controle niet goed
 Vizuální kontrola - špatně
 Visuel kontrol ikke korrekt
 Optische Kontrolle falsch
 Comprobación visual incorrecta
 Οπτικός έλεγχος λάθος
 Silmävarainen tarkastus ei

hyväksyttävä
 Contrôle visuel erreur
 Esito negativo del controllo visivo
 Visuell kontroll feil
 Kontrola wzrokowa negatywna
 Verificação visual errada
 Наружный осмотр выявил

неисправность
 Znak 'napačno'
 Visuell kontroll fel
 Görsel kontrol yanlış
 בדיקה חזותית נכשלה



Audible click
 Hoorbare klik
 Slyšitelné cvaknutí
 Tydelig kliklyd
 Hörbares Klickgeräusch
 Clic sonoro
 Ηχητικό κλικ

Kuulet naksahduksen
 Clic audible
 Scatto (clic)
 Hørbart klikk
 Słychać kliknięcia
 Clíque audível
 Слышимый щелчок

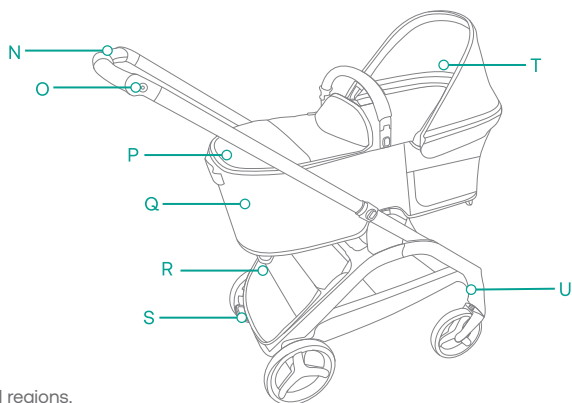
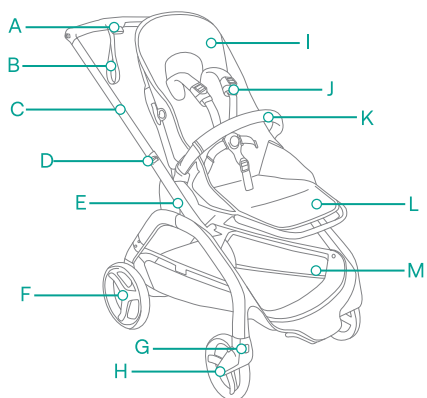
Zvočni klik
 Hörbart Klickande ljud
 Duyulabilir klik sesi
 נקישת נשמעת



Movement in the indicated direction
 Beweging in de aangegeven richting
 Pohyb v uvedeném směru
 Bevægelse i den indikerede retning
 Bewegung in der angegebenen Richtung
 Κίνηση προς την κατεύθυνση που υποδεικνύεται

Movimiento en la dirección indicada
 Liike osoitettuun suuntaan
 Mouvement dans le sens indiqué
 Spostamento nella direzione indicata
 Bevegelse i indikert regning
 Ruch we wskazanym kierunku

Movimento na direção indicada
 движение в указанном направлении
 Premik v označeno smer
 Rørelse i angiven riktning
 Gösterilen yönde hareket
 תנועה בכיוון המצוין



Product depicted may not be exactly the same in all regions.

- EN** A. Secondary release button
 B. Wrist strap
 C. Handlebar
 D. Attachment point
 E. Chassis
 F. Rear wheel
 G. Swivel wheel lock

- H. Swivel wheel
 I. Seat
 J. Harness
 K. Carry handle
 L. Footrest
 M. Underseat basket
 N. Primary release button

- O. Attachment point
 P. Apron
 Q. Bassinet
 R. Extra bag
 S. Brake
 T. Sun canopy
 U. Swivel wheel release button

- NL** A. Secundaire ontspanknop
 B. Polsband
 C. Duwbeugel
 D. Bevestigingspunt
 E. Onderstel
 F. Achterwiel
 G. Zwenkwielblokkering

- H. Zwenkwiel
 I. Stoel
 J. Harnas
 K. Draagbeugel
 L. Voetsteun
 M. Bagagetas
 N. Primaire ontgrendelingsknop

- O. Bevestigingspunt
 P. Wiegdekje
 Q. Wieg
 R. Extra tas
 S. Rem
 T. Zonnekap
 U. Ontgrendelingsknop zwenkwielen

- CS** A. Sekundární uvolňovací tlačítko
 B. Popruh na zápěstí
 C. Rukojeť
 D. Úchytný bod
 E. Podvozek
 F. Zadní kolo
 G. Zámek otočného kola

- H. Otočné kolo
 I. Sedačka
 J. Popruh
 K. Držadlo
 L. Odpěra nohou
 M. Taška pod sedačku
 N. Primární uvolňovací tlačítko

- O. Úchytný bod
 P. Přenosná taška
 Q. Příkrývka přenosné tašky
 R. Další taška
 S. Výztuha
 T. Stříška kočárku
 U. Tlačítko pro uvolnění otočných kol

- DA** A. Sekundær udløserknop
 B. Håndledsrem
 C. Styr
 D. Påmonteringspunkt
 E. Understel
 F. Baghjul
 G. Drejelig hjullås

- H. Svinghjul
 I. Sæde
 J. Seler
 K. Bærehåndtag
 L. Fodstøtte
 M. Taske under sædet
 N. Primær udløserknop

- O. Påmonteringspunkt
 P. Lift
 Q. Lift overdække
 R. Ekstra taske
 S. Bremse
 T. Sommerkaleche
 U. Knap til frigørelse af styrehjul

DE	A. Sekundärer Freigabeknopf B. Sicherheitsriemen für das Handgelenk C. Schiebebügel D. Befestigungspunkt E. Gestell F. Hinterrad G. Schwenkradverriegelung	H. Schwenkrad I. Sitz J. Sicherheitsgurte K. Tragebügel L. Fußstütze M. Untergestell-Tasche N. Primäre Freigabetaste O. Befestigungspunkt	P. Winddecke Q. Liegeaufsatz R. Zusätzliche Tasche S. Bremse T. Sonnendach U. Schwenkrad-Feststellknopf
EL	A. Δευτερεύου κομπί απελευθέρωσης B. Περικάρπιο C. Χειρολαβή D. Σημείο στερέωσης E. Βάση F. Πίσω τροχός G. Κλειδώμα περιστρεφόμενου τροχού	H. Περιστρεφόμενος τροχός I. Κάθισμα J. Ζώνη K. Χερούλι μεταφοράς L. Υποπόδιο M. Σάκος κάτω από το κάθισμα N. Πρωταρχικό κομπί απελευθέρωσης O. Σημείο στερέωσης	P. Πορτ-μπεμπέ (καλάθι) Q. Ποδιά πορτ-μπεμπέ (ποδιά καλαθιού) R. Επιπλέον τσάντα S. Φρένο T. Τέντα ηλίου U. Κομβίο απελευθέρωσης περιστρεφόμενου τροχού
ES	A. Toissijainen vapautuspainike B. Muñequera de seguridad C. Manillart D. Punto de enganche E. Chasis F. Rueda trasera G. Bloqueo de las ruedas giratorias H. Rueda giratoria	I. Silla J. Arnés K. Asa de transporte L. Reposapiés M. Cesta de compras N. Botón de liberación principal O. Punto de enganche P. Capazo	Q. Cubrepieés R. Bolsa adicional S. Freno T. Capota U. Botón de desenganche de rueda giratoria
ET	A. Sekundaarne vabastusnupp B. Randmerihm C. Juhtraud D. Universaalne lisavarustuse adapter E. Raam F. Tagaratas G. Pöördlukk	H. Pöödratas I. Iste J. Rakmed K. Kaitseraud L. Jalatugi M. Istmealune korv N. Esmane vabastusnupp O. Universaalne lisavarustuse	adapter P. Kate Q. Vankrikorv R. Lisakott S. Pidur T. Kaarvari U. Pöödratta vabastusnupp
FI	A. Toissijainen vapautuspainike B. Käsilenkki C. Työntöaisa D. Kiinnityskohta E. Runko F. Takapyörä G. Pöördratta lukk H. Kääntyvä pyörä	I. Istuin J. Valjaat K. Kantokahva L. Jalkatuki M. Istuinkori N. Ensijainen vapautuspainike O. Kiinnityskohta P. Vaunukoppa	Q. Vaunukopan peite R. Lisälaukku S. Jarru T. Suojakuomu U. Kääntyvien pyörien vapautusnäppäin
FR	A. Bouton de déverrouillage secondaire B. Dragonne de poignet C. Guidon D. Point de fixation E. Châssis F. Roue arrière G. Verrou de la roue pivotante	H. Roue pivotante I. Siège J. Harnais K. Poignée L. Repose-pied M. Panier N. Bouton de déverrouillage principal O. Point de fixation	P. Nacelle Q. Tablier de nacelle R. Sac supplémentaire S. Frein T. Capote U. Bouton de déverrouillage de la roue pivotante
HR	A. Gumb za sekundarno otpuštanje B. Remen za zapešće C. Upravljač D. Univerzalni adapter za dodatnu opremu E. Kucište F. Gumb za otpuštanje stražnjeg kotača	G. Zakretna bravica H. Zakretni kotačić I. Sjedalo J. Pojas K. Ručka za nošenje L. Naslon za noge M. Košara ispod sjedala N. Gumb za sekundarno otpuštanje	O. Gumb za otpuštanje zakretnog kotača P. Pregača Q. Koljievka R. Dodatna torba S. Kočnica T. Pokrov za sunce U. Gumb za otpuštanje okvira

- HU** A. Másodlagos kioldó gomb
 B. Csuklópánt
 C. Tolórúd
 D. Univerzális tartozékadapter
 E. Váz
 F. Hátsó kerék
 G. Forgókerék
- H. Forgókerék
 I. Ülés
 J. Heveder
 K. Fogantyú
 L. Lábtartó
 M. Az ülés alatti kosár:
 N. Másodlagos kioldó gomb
- O. Forgó kerék kioldógombja
 P. Szélfogó
 Q. Mózeskosár
 R. Extra táska
 S. Fék
 T. Napellenző
 U. Keretkioldó gomb

- IT** A. Pulsante di rilascio secondario
 B. Cinghia da polso
 C. Manubrio
 D. Punto di installazione
 E. Telaio
 F. Ruota posteriore
 G. Blocco ruote piroettanti
 H. Ruota piroettante
- I. Seggiolino
 J. Cintura di sicurezza
 K. Manico
 L. poggiapiedi
 M. Borsa portaoggetti
 N. Pulsante di rilascio principale
 O. Punto di installazione
 P. Navetta
- Q. Coperta navetta
 R. Borsa aggiuntiva
 S. Freno
 T. Capottina
 U. Pulsante di sblocco ruote piroettanti

- LT** A. Antrinio atleidimo mygtukas
 B. Sulankstymo mygtukas
 C. Sulankstymo mygtukas
 D. Universalus priedo adapteris
 E. Važiuklė
 F. Galinis ratas
 G. pasukamo rato fiksatorius
 H. Pasukamas ratas
- I. Kėdutė
 J. Saugos diržai
 K. Nešiojimo rankena
 L. pėdų atrama
 M. Apatinis krepšys
 N. Pirminio atleidimo mygtukas
 O. Pasukamo rato atleidimo mygtukas
- P. Prijuostė
 Q. Vežimėlio standiklis
 R. Papildomas krepšys
 S. Stabdys
 T. Stoginė nuo saulės
 U. Rėmo atleidimo mygtukas

- LV** A. Sekundārā atbrīvošanas poga
 B. Atlocīšanas poga
 C. Stūre
 D. Universāls aksesuāru adapteris
 E. šasija
 F. Aizmugurējais ritenis
 G. grozāmā riteņa fiksators
 H. Grozāms ritenis
- I. Sēdekļis
 J. Saugos diržai
 K. Rokturis pārnēsāšanai
 L. pēdu balsts
 M. Grozs zem sēdekļa
 N. Primārā atbrīvošanas poga
 O. Grozāmā riteņa atbrīvošanas poga
- P. Pārvalks
 Q. Kulbas pastiprinājuma elementi
 R. Papildu soma
 S. Bremze
 T. Vasaras jumtiņš
 U. Rāmja atbrīvošanas poga

- NO** A. Sekundær utløserknapp
 B. Håndleddbånd
 C. Styre
 D. Festepunkt
 E. Understell
 F. Bakhjul
 G. Svivelhjullås
- H. Svinghjul
 I. Sete
 J. Sele
 K. Bærehåndtak
 L. fothviler
 M. Bagasjeveske
 N. Primær utløserknapp
- O. Festepunkt
 P. Bag
 Q. Overtrekk
 R. Ekstra veske
 S. Bremse
 T. Kalesje
 U. Retningslås for svinghjul

- PL** A. Dodatkowy przycisk zwalniający
 B. Gondola
 C. Rączka
 D. Miejsce przyłączenia
 E. Podwozie
 F. Koło tylne
 G. Blokada koła obrotowego
 H. Koło zwrotne
- I. Siedzenie
 J. Szelki
 K. Rączka do przenoszenia
 L. podnózek
 M. Torba pod siedzenie
 N. Główny przycisk zwalniający/Pasek na nadgarstek
 O. Miejsce przyłączenia
- P. Przykrycie gondoli
 Q. Hamulec
 R. Dodatkowa torba
 S. Zintegrowane punkty zaczepowe dostawki do wózka
 T. Zamek zwrotny
 U. Przycisk do kół zwrotnych

- PT** A. Botão de libertação secundária
 B. Pulseira de segurança
 C. Manípulo
 D. Ponto de fixação
 E. Chassis
 F. Roda giratória
 G. Bloqueio de roda oscilante
 H. Roda giratória
- I. Cadeira
 J. Cinto de segurança
 K. Asa de transporte
 L. apoio para os pés
 M. Cesto
 N. Botão de libertação principal
 O. Ponto de fixação
 P. Cobre-pés da alcofa
- Q. Alcofa
 R. Saco extra
 S. Travão
 T. Capota
 U. Botão para remoção das rodas giratórias

RU	A. Вторичная кнопка разблокировки B. Ремешок на запястье C. Ручка D. Точка крепления E. Шасси F. Заднее колесо G. Фиксатор поворотного колеса	H. Поворотное колесо I. Сиденье J. Ремни безопасности K. Ручка для переноски L. Подставка для ног M. Сумка под сиденьем N. Основная кнопка разблокировки	O. Точка крепления P. Люлька Q. Фартук R. Дополнительная сумка S. Тормоз T. Капюшон U. Кнопка разблокирования поворотного колеса
SK	A. Sekundárne uvoľňovacie tlačidlo B. Zápečný remienok C. Riadidlá D. Univerzálny adaptér na príslušenstvo E. Šasi F. Zadné koliesko G. Otočný zámok	H. Otočné koleso I. Sedačka J. Košík pod sedačkou K. Rukoväť na prenášanie/nárazníková tyč L. opierka na nohy M. Košík pod sedačkou: N. Primárne uvoľňovacie tlačidlo	O. Tlačidlo na uvoľnenie otočného kolieska P. Zástena Q. Postielka R. Extra taška S. Brzda T. Slničná strieška U. Tlačidlo na uvoľnenie rámu
SL	A. Sekundarni gumb za sprostitev B. Zapestni trak C. Krmilo D. Pritrdilna točka E. Podvozje F. Zadnje kolo G. Zaklep za vrtljiva kolesa	H. Vrtljivo kolo I. Sedež J. Jermen K. Ročaj L. fotstöd M. Torba pod sedežem N. Primarni gumb za sprostitev	O. Pritrdilna točka P. Košara za otroka Q. Pregrinjalo košare za otroka R. Dodatna vrečka S. Zavora T. Strešica U. Gumb za sprostitev vrtljivih koles
SR	A. Sekundarno dugme za otpuštanje B. Kaiš za ručni zglob C. Upravljač D. Univerzalni adapter dodatne opreme E. Šasija F. Zadnji točak G. Okretna brava	H. Okrentni točak I. Sedište J. Korpa ispod sedišta K. Ručka za nošenje/prednja rampa L. Oslonac za noge M. Korpa ispod sedišta N. Primarno dugme za otpuštanje O. Dugme za otpuštanje okretnog	točka P. Keceľja Q. Nosiljka R. Dodatna torba S. Kočnica T. Štitnik za sunce U. Dugme za otpuštanje okvira
SV	A. Sekundär frigöringsknapp B. Handledsband C. Styre D. Fästpunkt E. Chassi F. Bakhjul G. Swivelhjullås	H. Sivelhjul I. Sittdel J. Sele K. Bärhandtag L. fotstöd M. Varukorg N. Primär frigöringsknapp	O. Fästpunkt P. Liggdel Q. Liggdelslock R. Extra väska S. Broms T. Sufflett U. Frigöringsknapp till swivelhjull
TR	A. İlkincil serbest bırakma düğmesi B. Bilek Kayışı C. Tutma Kol D. Bağlantı Noktası E. Şasi F. Arka tekerlek G. Döner tekerlek kilidi H. Döner Tekerlek	I. Koltuk J. Koşum Takımı K. Taşıma Kolu L. ayak dayama/ M. Koltuk Altı Çantası N. Birincil serbest bırakma düğmesi O. Bağlantı Noktası P. Beşik	Q. Önlük R. Ekstra Çanta S. Fren T. Güneş Gölgeliği U. Döner Tekerlek Serbest Bırakma Düğmesi

	.O נקודת החיבור	.H גלגל סביבול	.A כפתור שחרור משני	HE
	.P עריסת שכיבה	.I מושב	.B רצועת פרק כף היד	
	.Q כיסוי חורף עריסת שכיבה	.J ריתמה	.C ידית דחיפה	
	.R תיק נוסף	.K ידית אחיזה	.D נקודת החיבור	
	.S בלם	.L משענת רגליים	.E שלדה	
	.T גגון שמש	.M תיק מתחת למושב	.F גלגל אחורי	
	.U כפתור שחרור גלגלים	.N כפתור שחרור ראשי	.G נעילת גלגל מסתובב	



14



14



16



17



18



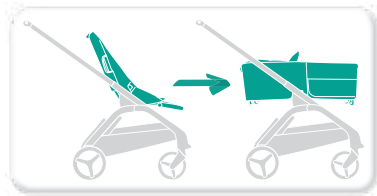
19



20



21



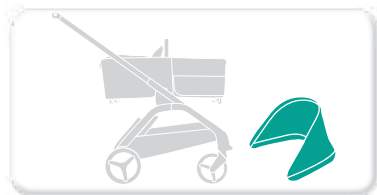
22



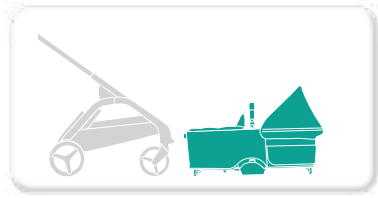
25



26



28



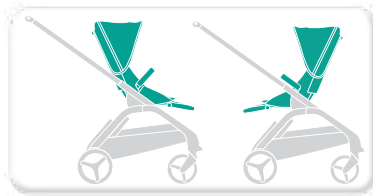
29



30



31



32



34



36



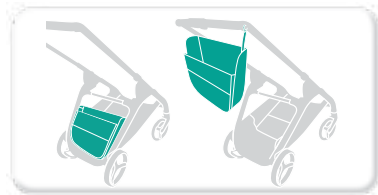
37



38



40



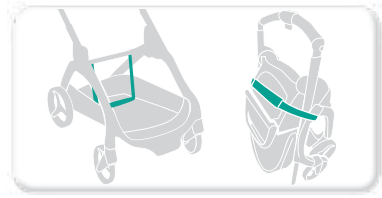
41



42



42



43



44



44



45



46



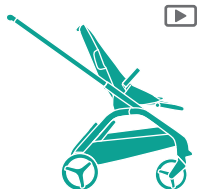
50



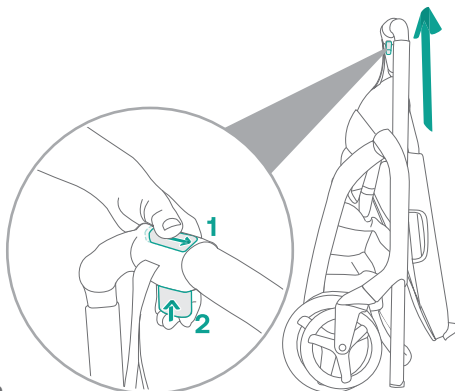
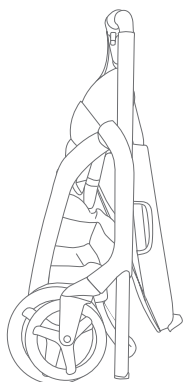
EN	<u>Important information</u>	<u>54</u>
NL	<u>Belangrijke informatie</u>	<u>58</u>
CS	<u>Důležitá informace</u>	<u>62</u>
DA	<u>Vigtig information</u>	<u>66</u>
DE	<u>Wichtige Informationen</u>	<u>70</u>
EL	<u>Σημαντικές πληροφορίες</u>	<u>75</u>
ES	<u>Información importante</u>	<u>80</u>
ET	<u>Oluline teave</u>	<u>84</u>
FI	<u>Tärkeää tietoa</u>	<u>88</u>
FR	<u>Informations importantes</u>	<u>92</u>
HR	<u>Važne informacije</u>	<u>96</u>
HU	<u>Fontos információ</u>	<u>100</u>
IT	<u>Informazioni importanti</u>	<u>105</u>
LT	<u>Svarbi informacija</u>	<u>109</u>
LV	<u>Svarīga informācija</u>	<u>113</u>
NO	<u>Viktig informasjon</u>	<u>117</u>
PL	<u>Ważne informacje</u>	<u>121</u>
PT	<u>Informações importantes</u>	<u>125</u>
RU	<u>Важная информация</u>	<u>129</u>
SK	<u>Dôležitá informácia</u>	<u>133</u>
SL	<u>Pomembne informacije</u>	<u>137</u>
SR	<u>Važne informacije</u>	<u>141</u>
SV	<u>Viktig information</u>	<u>145</u>
TR	<u>Önemli bilgi</u>	<u>149</u>



Activate an extra 2-year warranty and unlock member-only extras and surprises

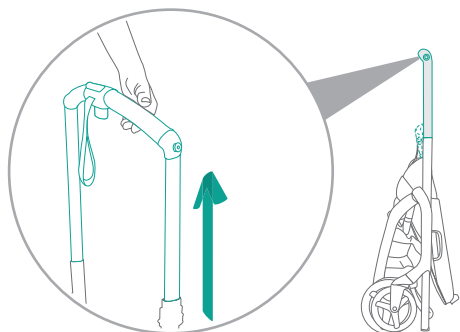


Click to view how to assemble your stroller

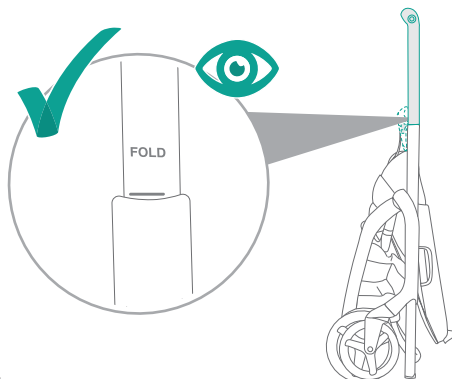


1

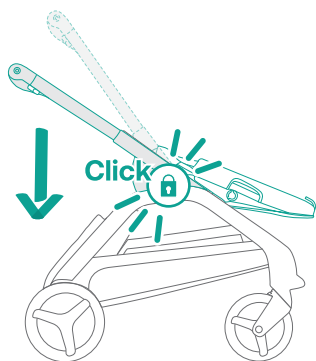
2



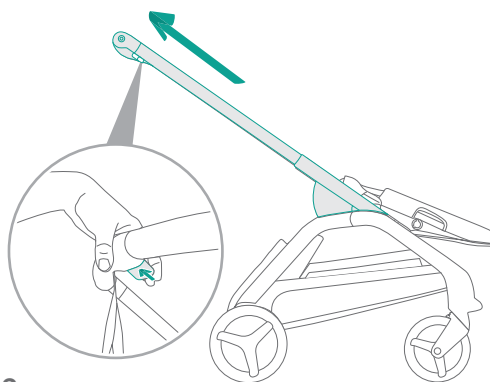
3



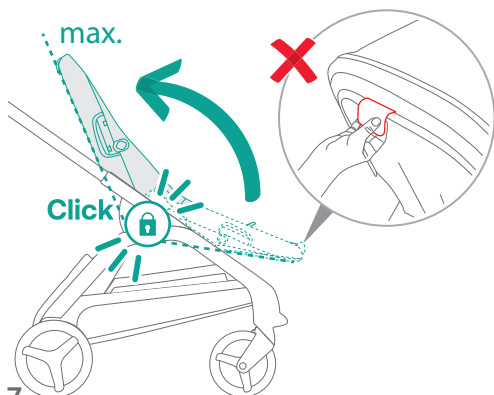
4



5



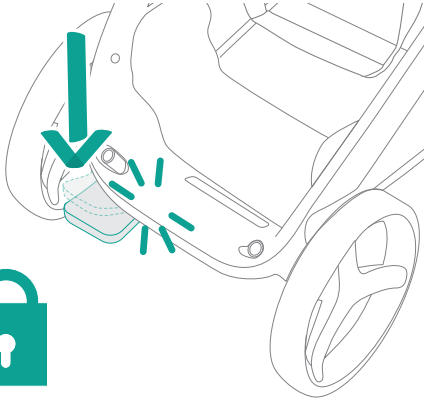
6



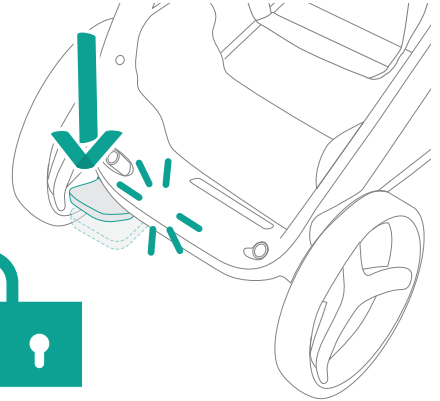
7



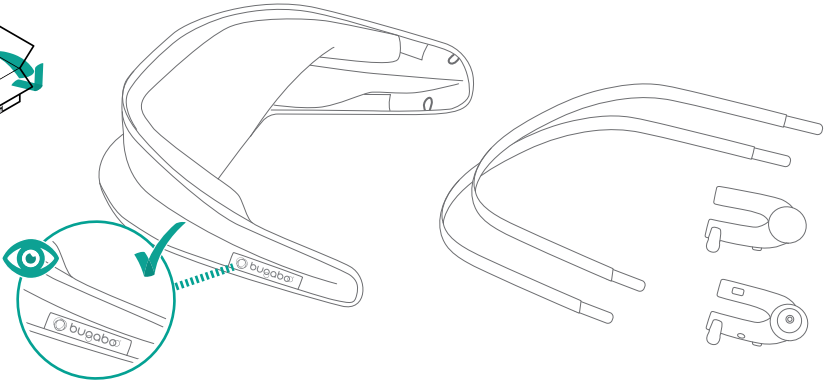
8



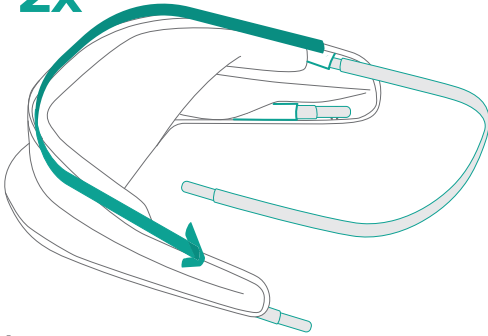
1



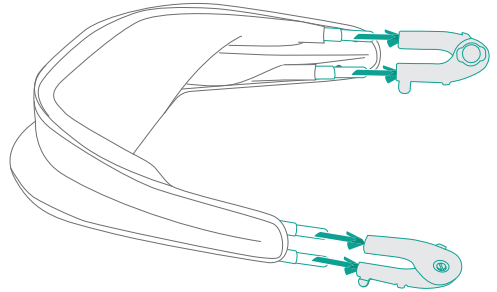
2



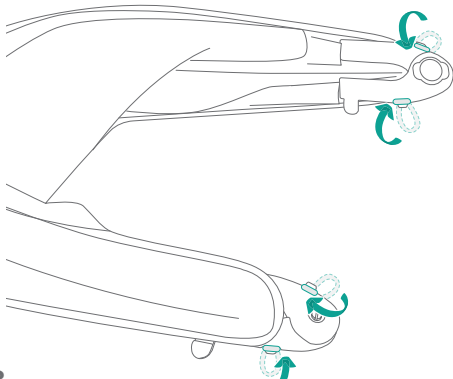
2x



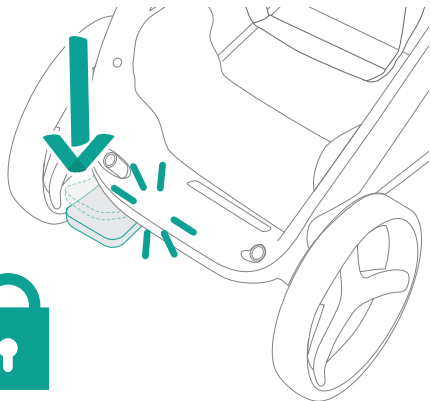
1



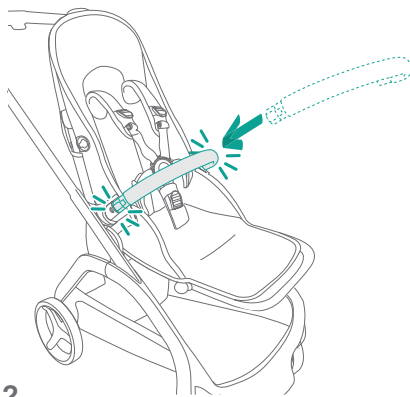
2



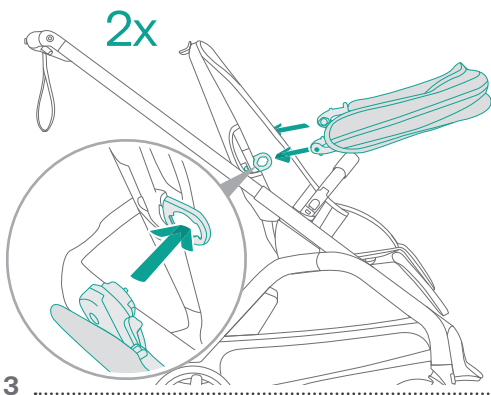
3



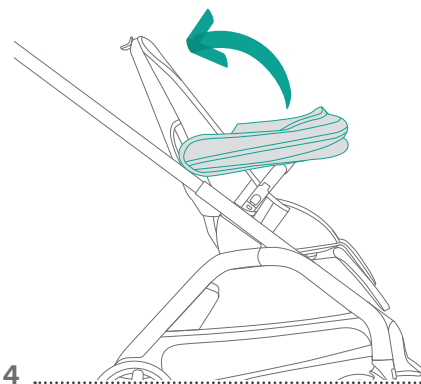
1



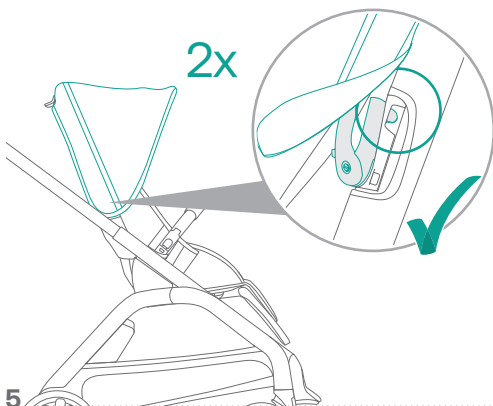
2



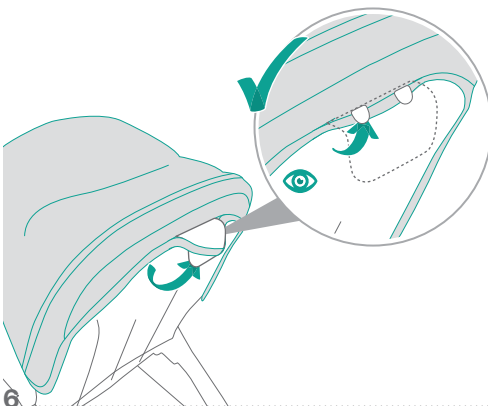
3



4



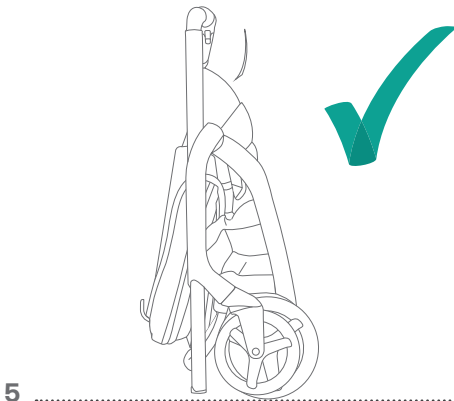
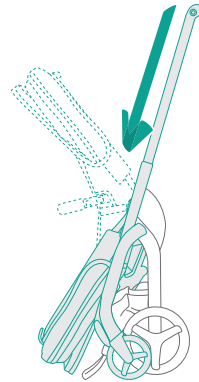
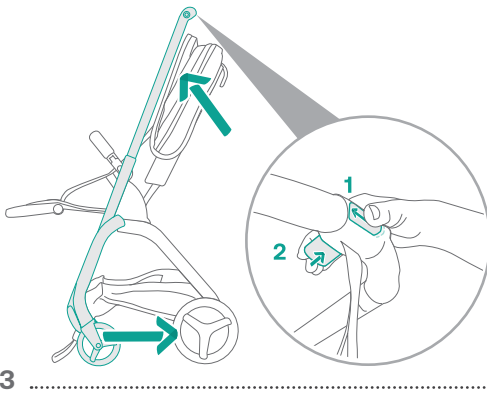
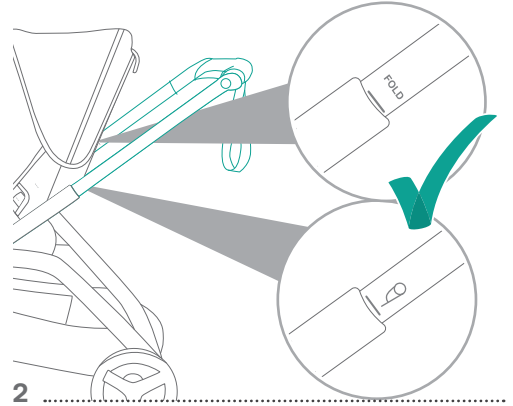
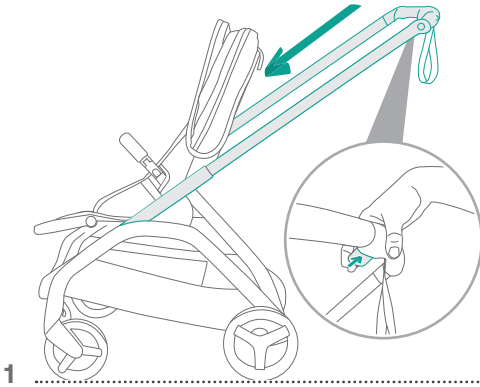
5

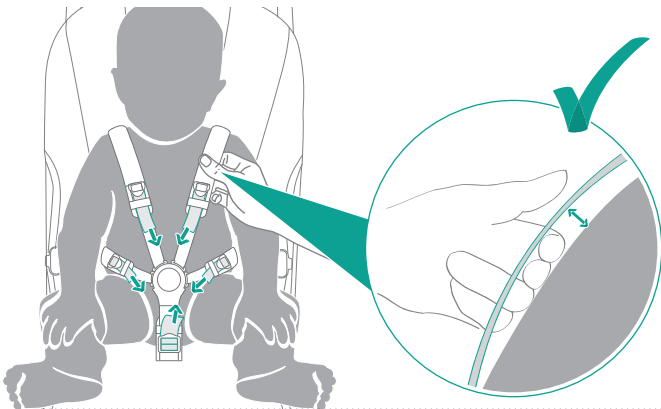
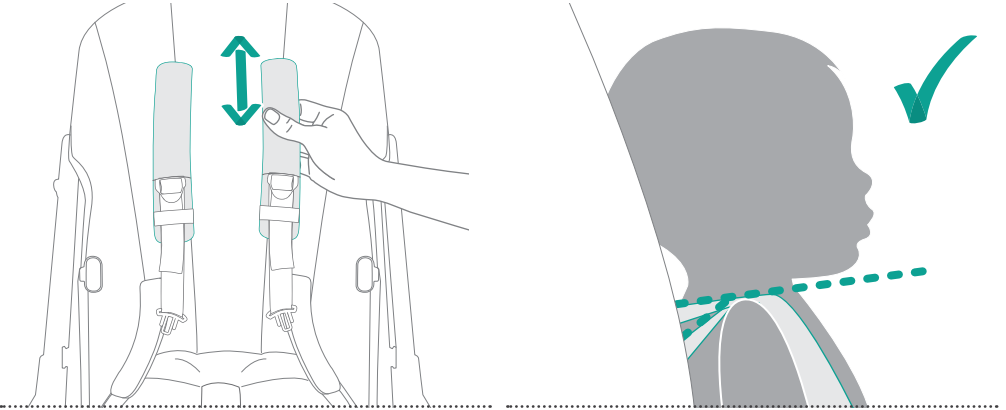


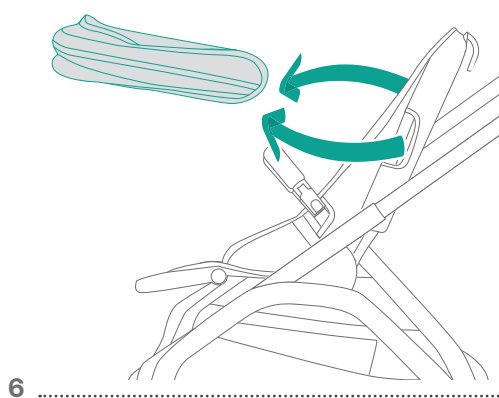
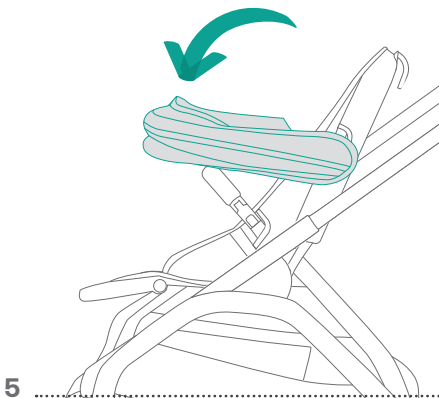
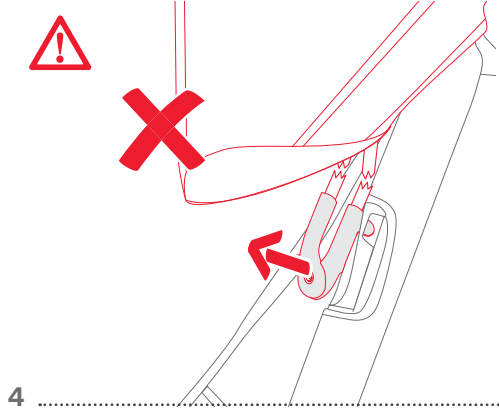
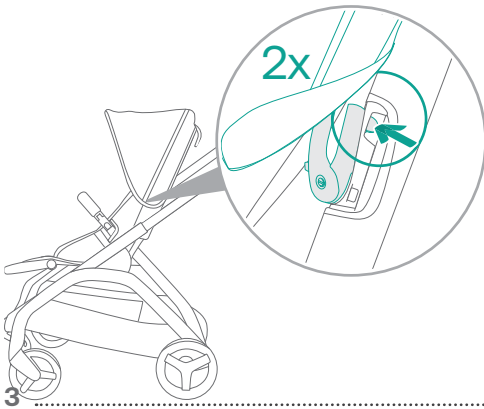
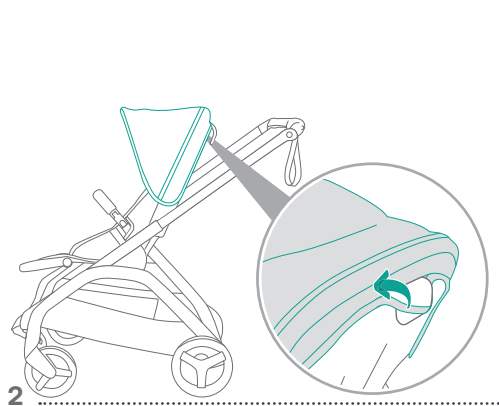
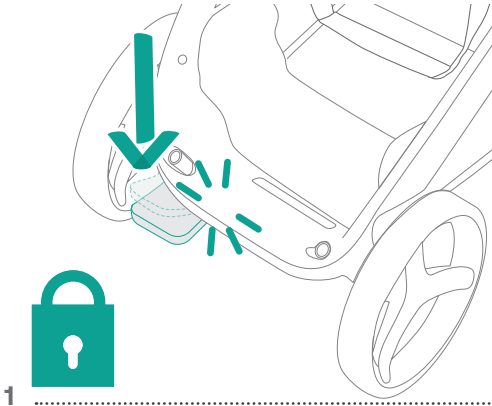
6

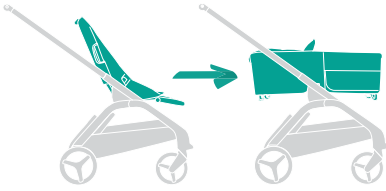


Click to view how to fold your stroller



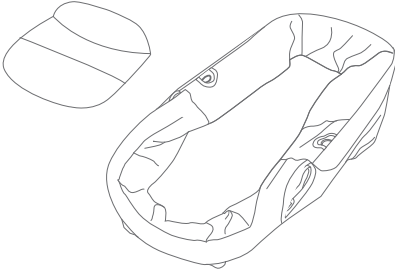




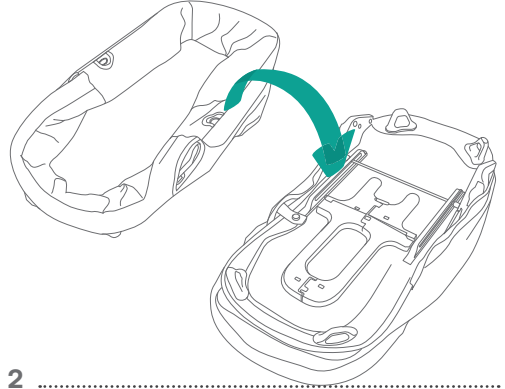


*Sold separately

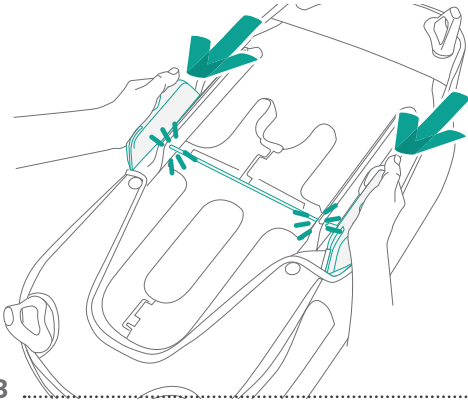
1



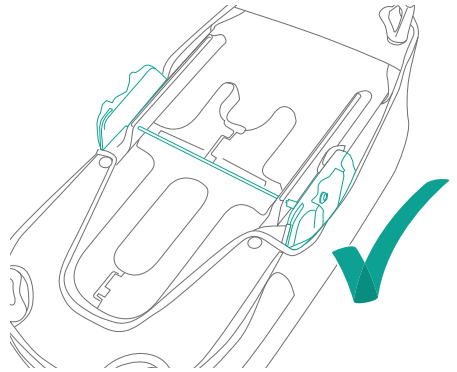
2



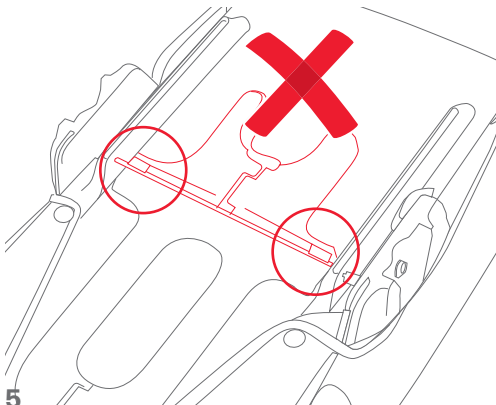
3



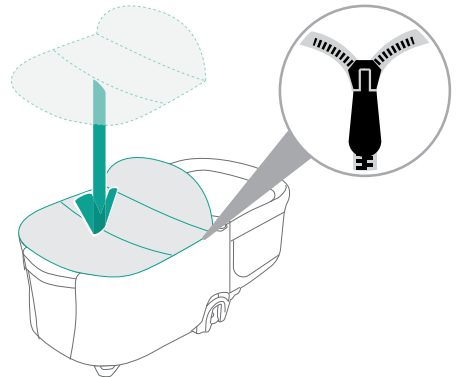
4

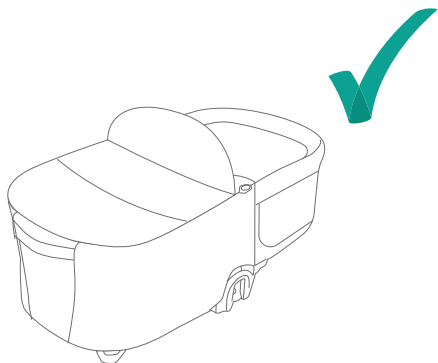


5

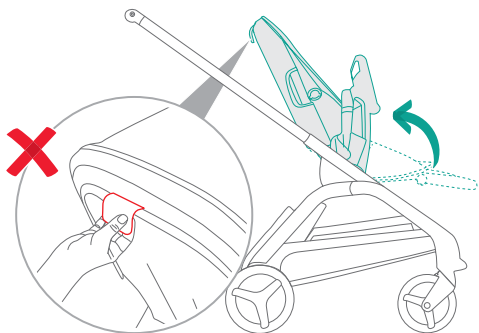


6

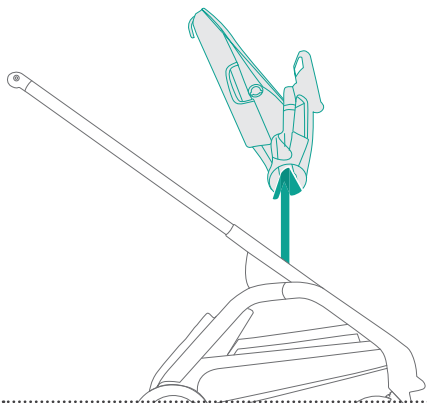




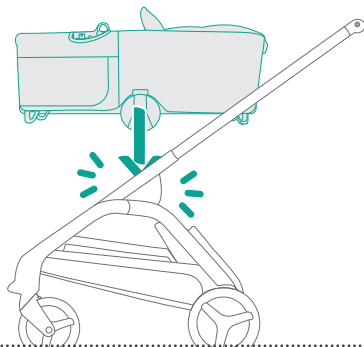
7



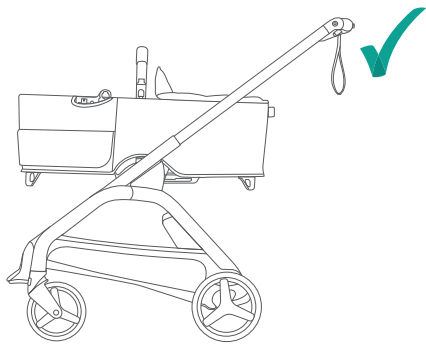
8



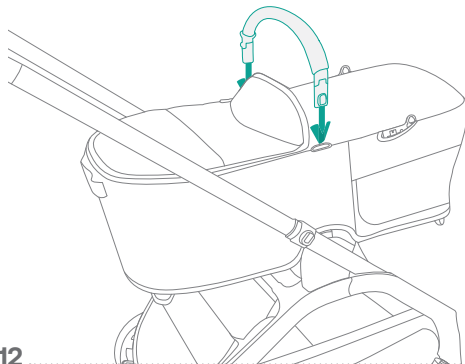
9



10



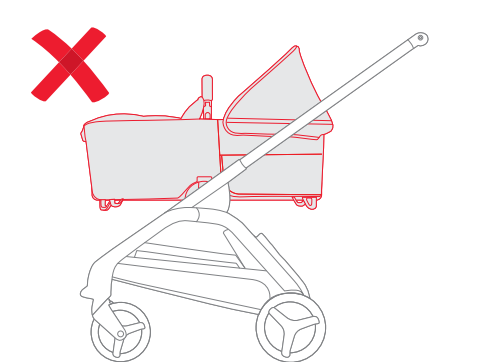
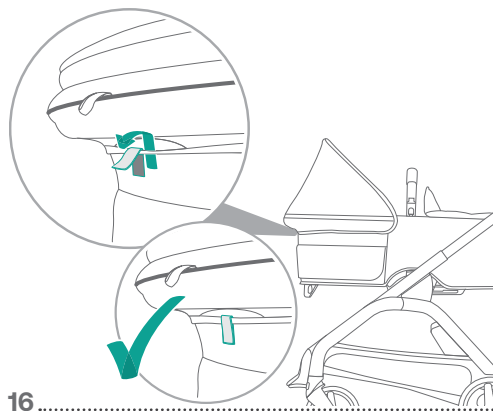
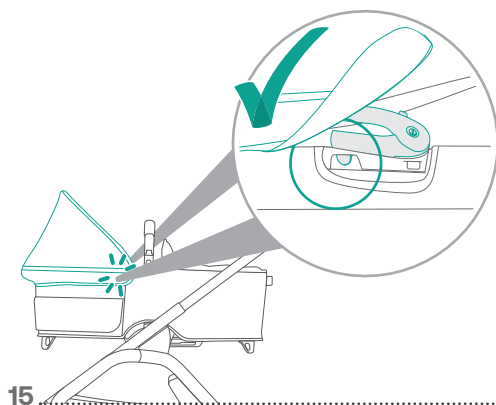
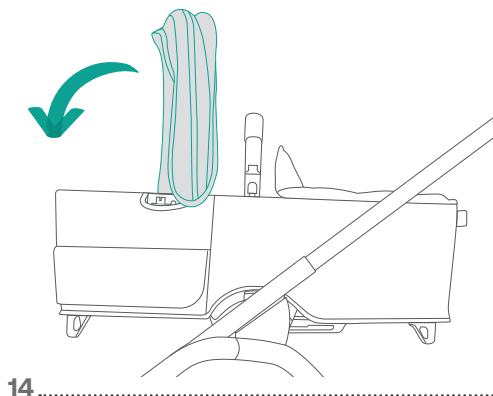
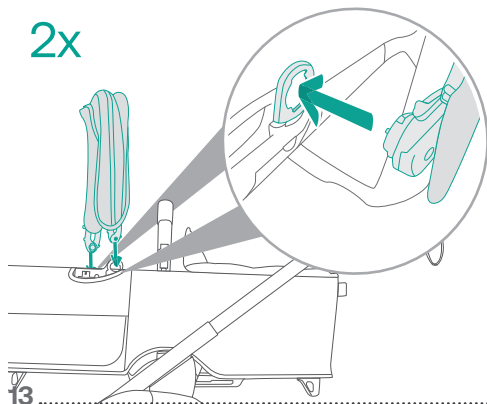
11



12

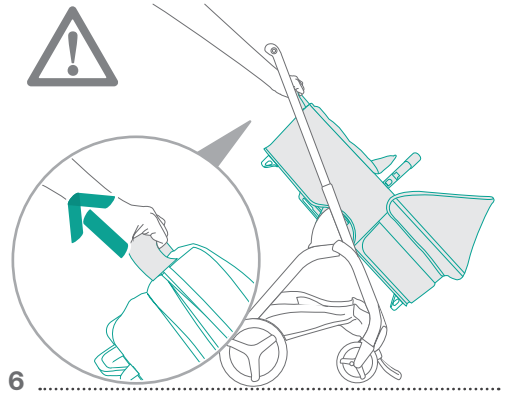
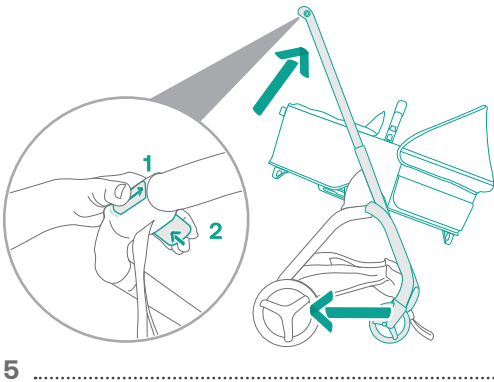
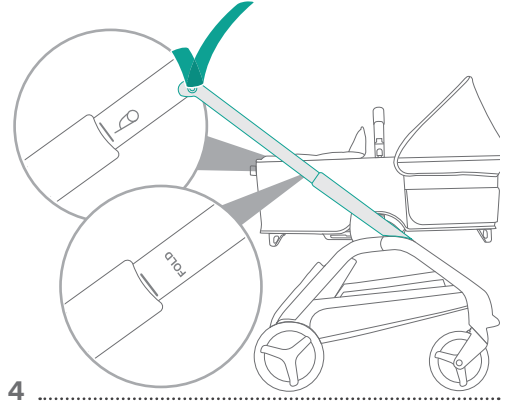
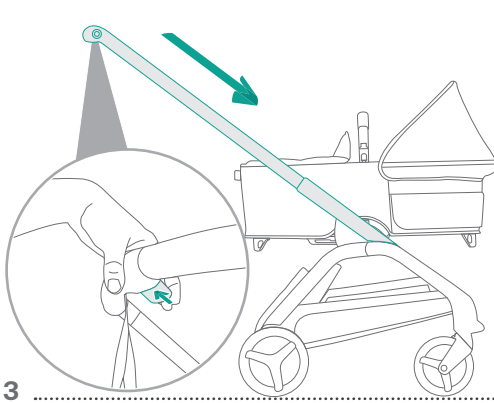
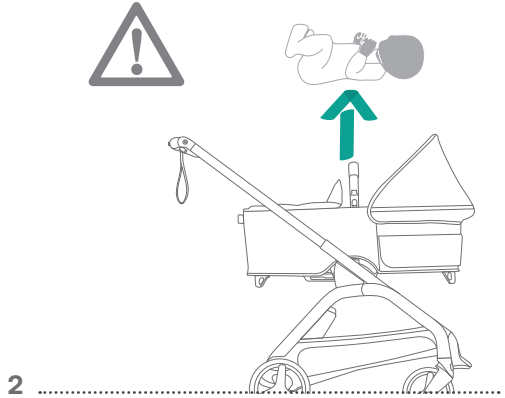
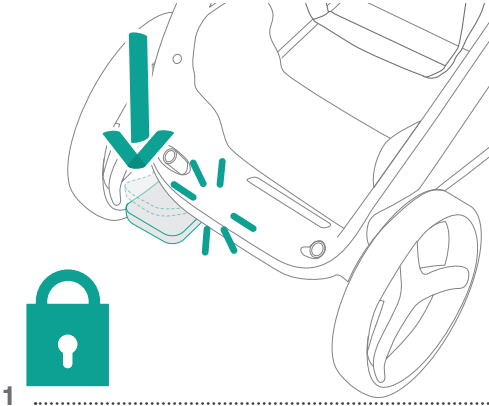


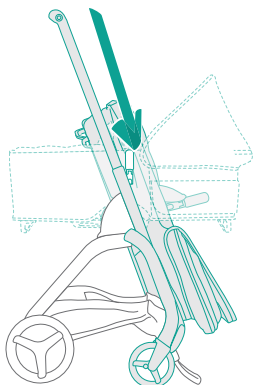
2x



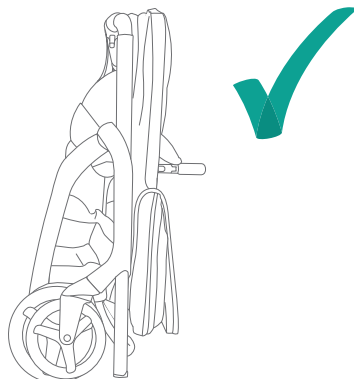


Click to view how to fold your stroller

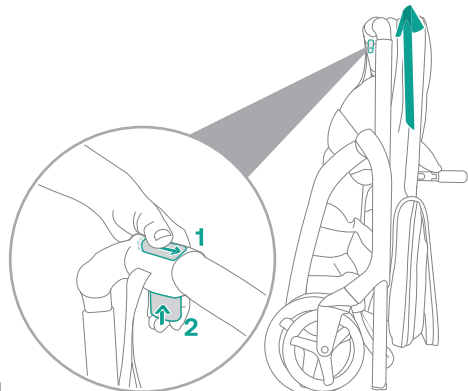




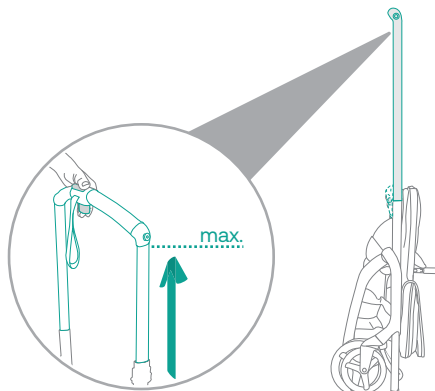
7



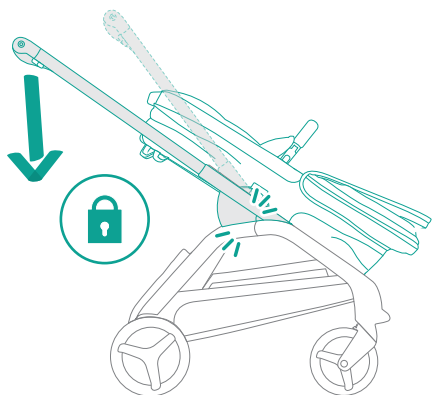
8



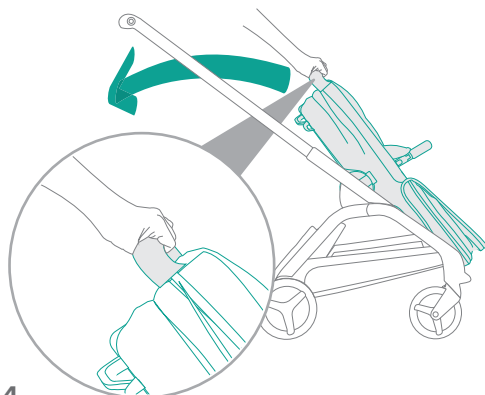
1



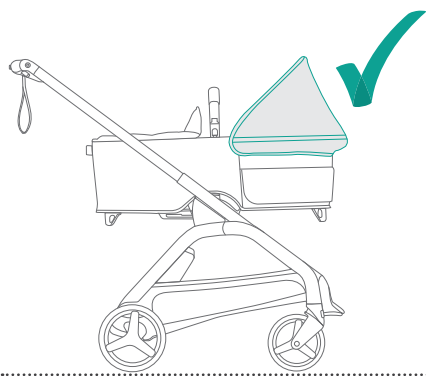
2



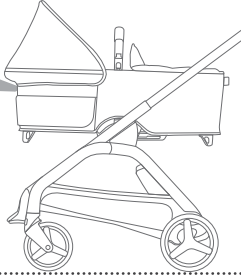
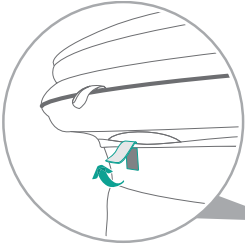
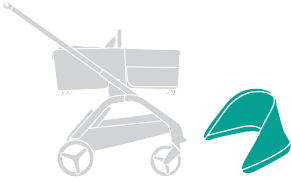
3



4

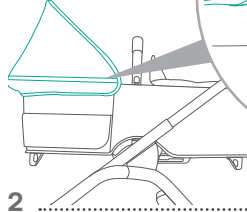
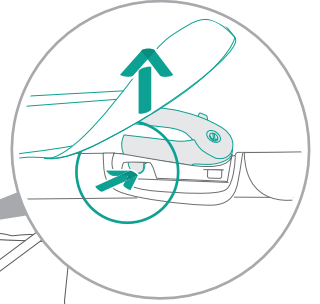


5

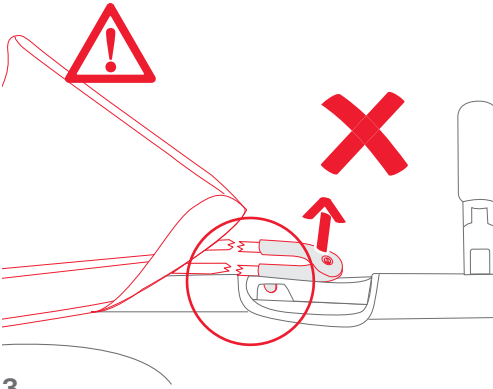


1

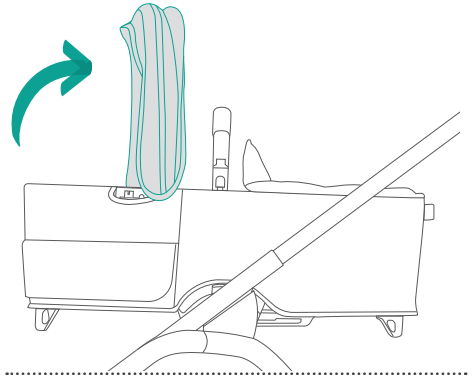
2x



2

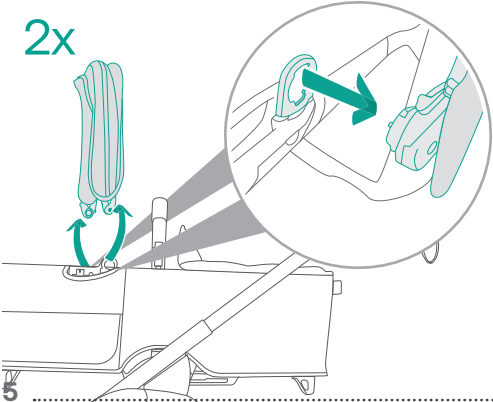


3

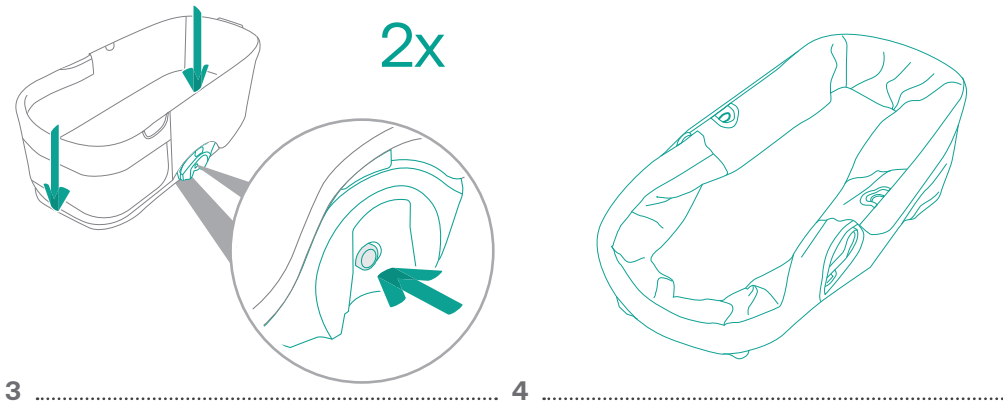
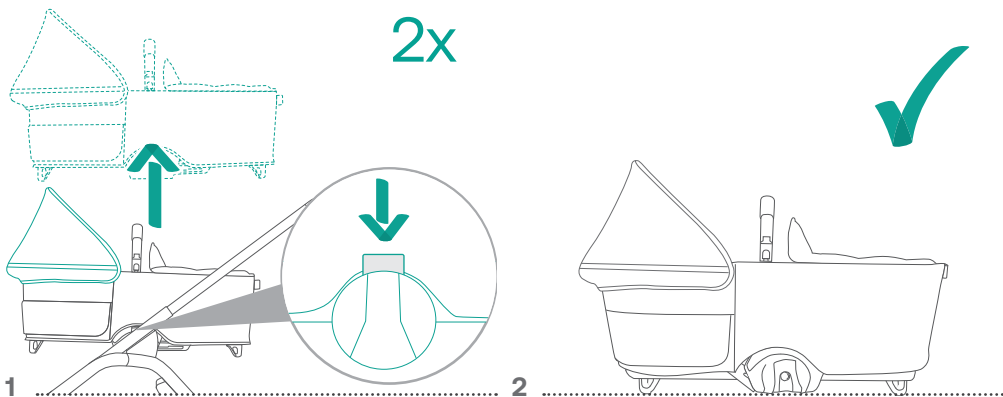


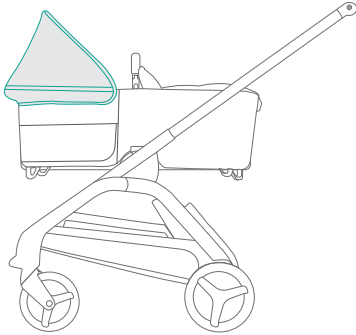
4

2x

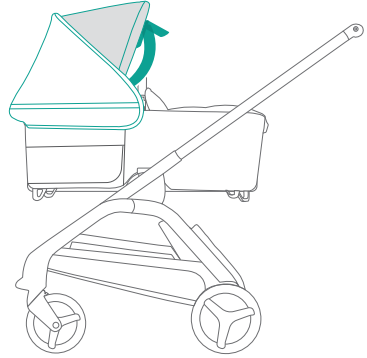


5

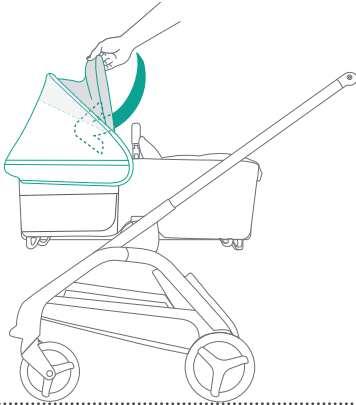




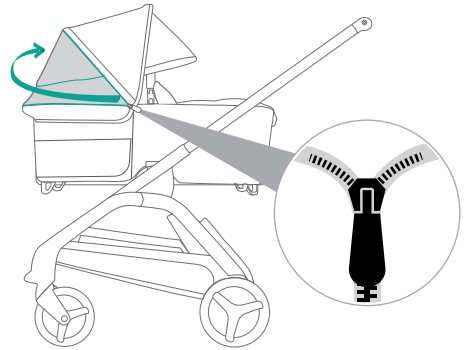
1



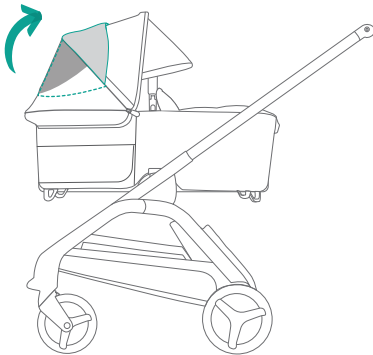
2



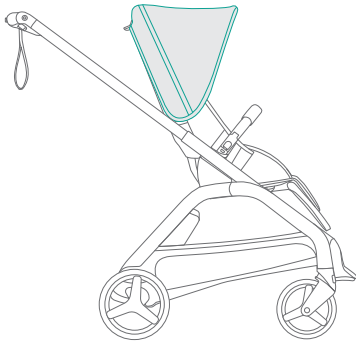
3



4



5



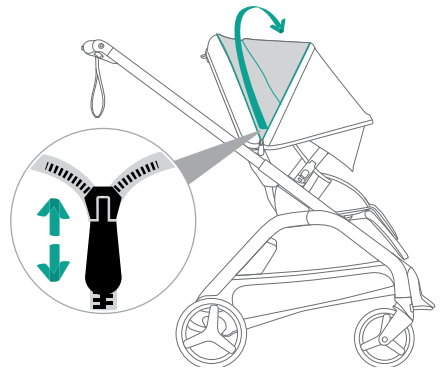
1



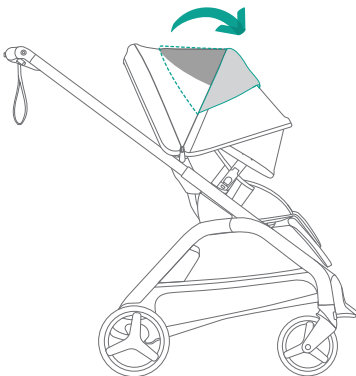
2



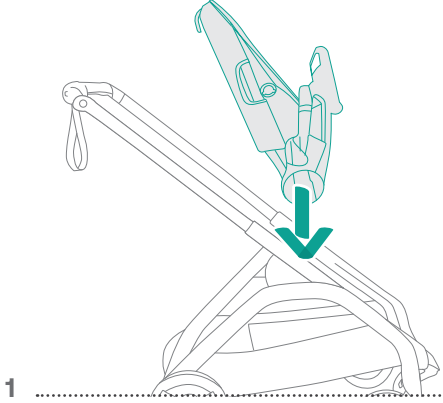
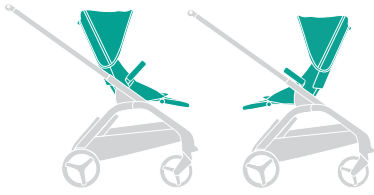
3



4



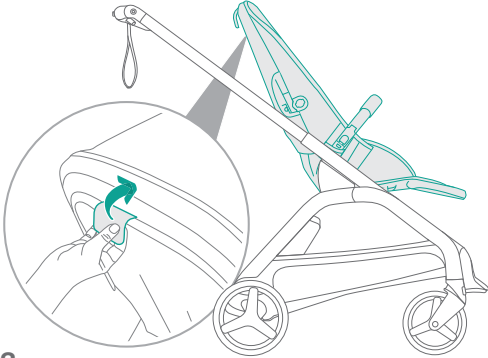
5



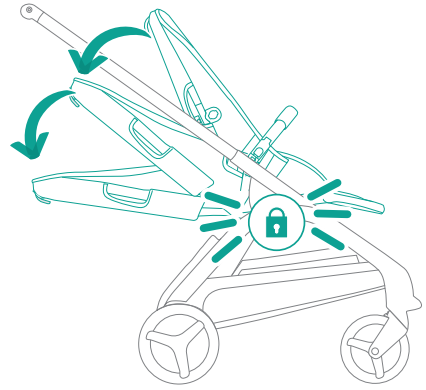
1



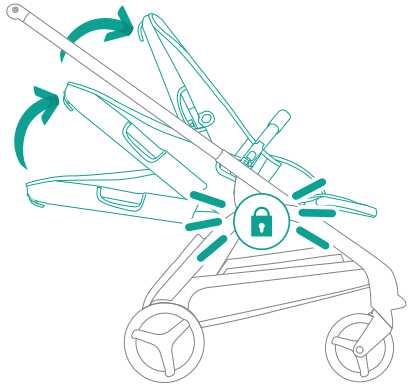
2



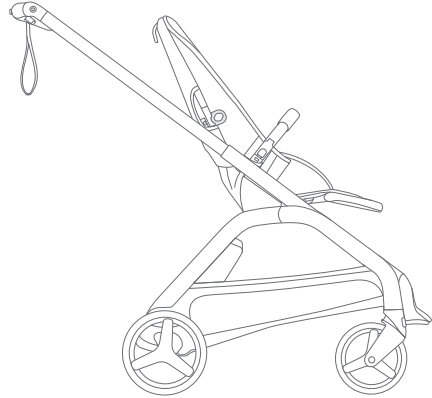
3



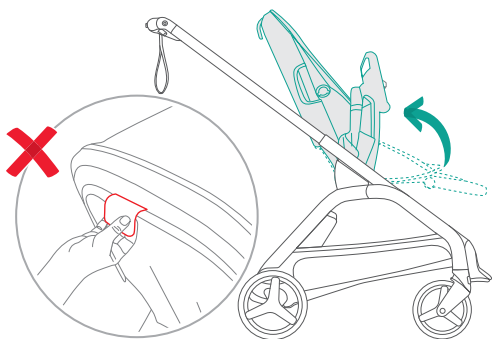
4



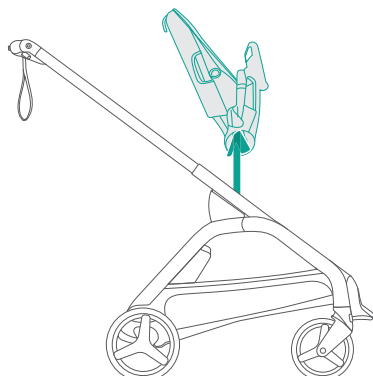
5



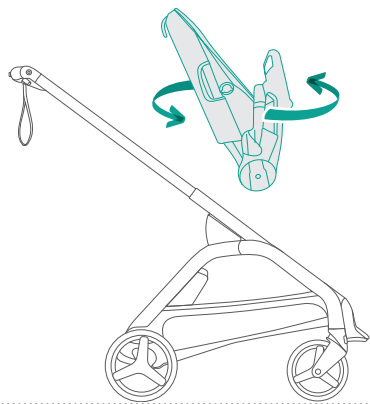
6



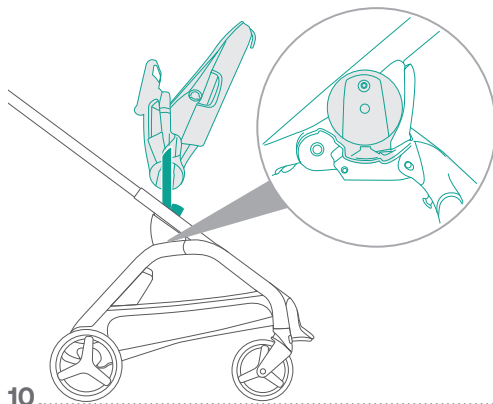
7



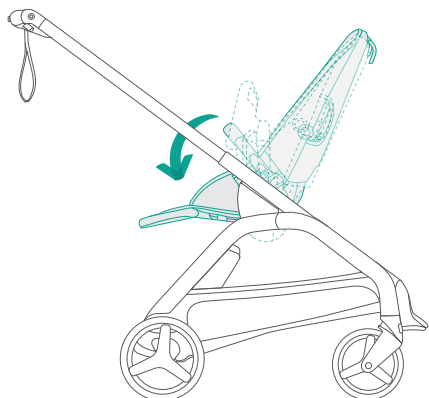
8



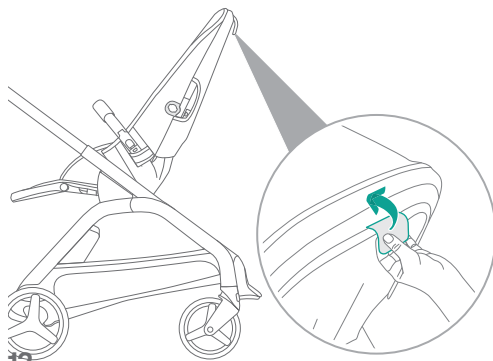
9



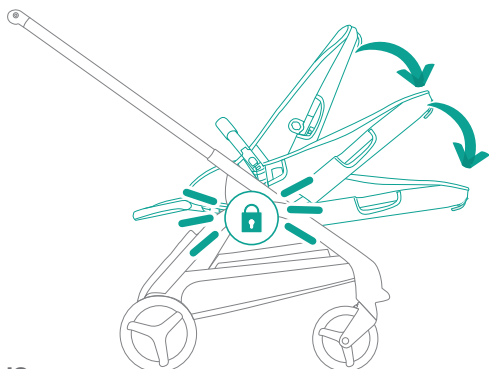
10



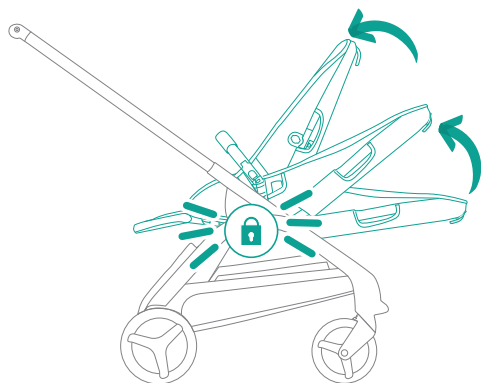
11



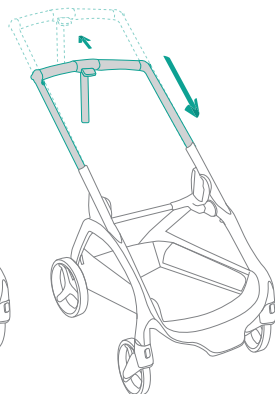
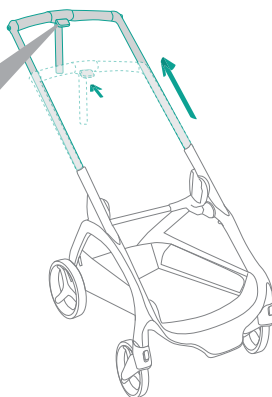
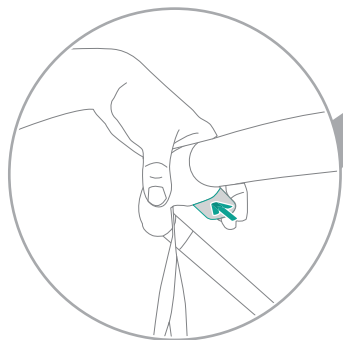
12

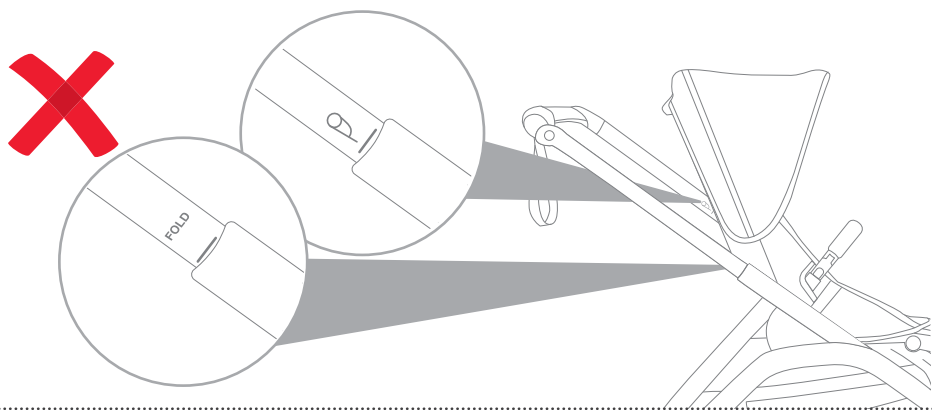
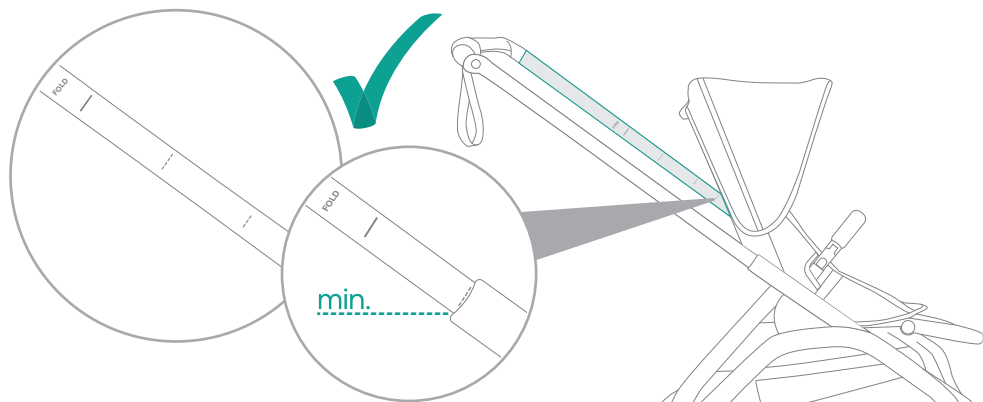


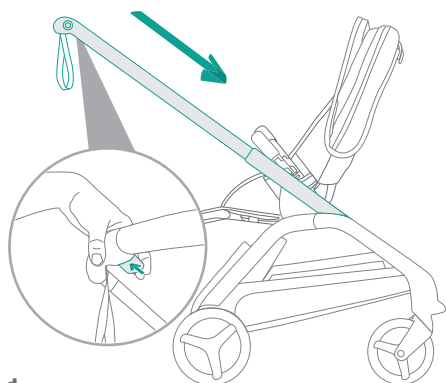
13



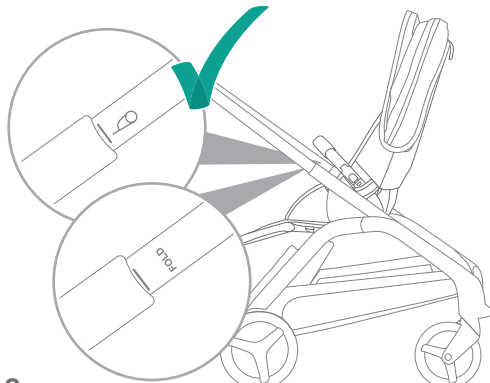
14



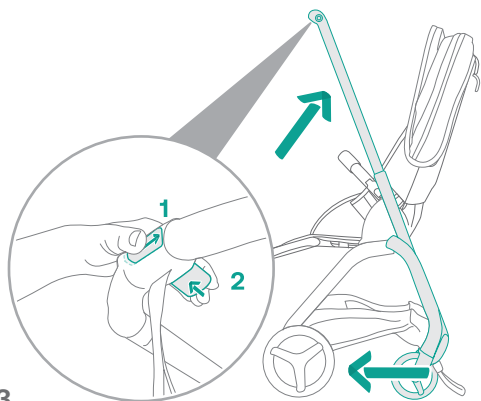




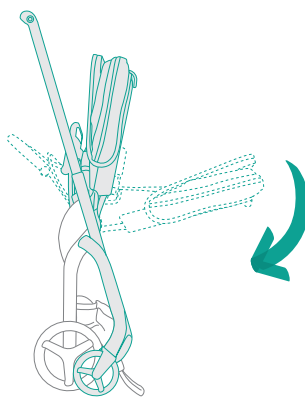
1



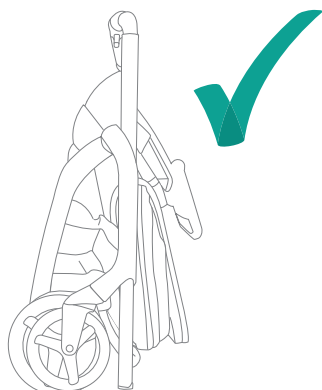
2



3



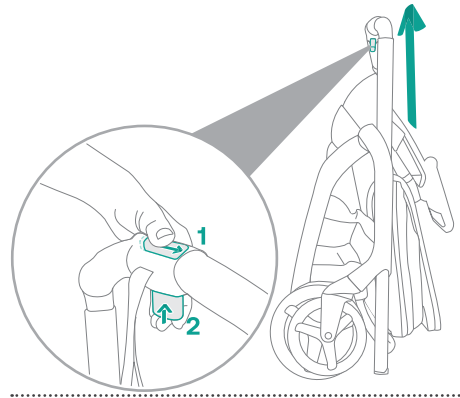
4



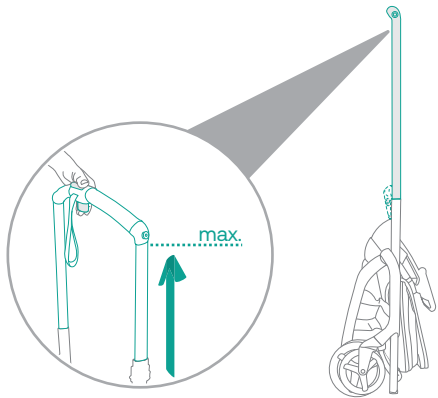
5



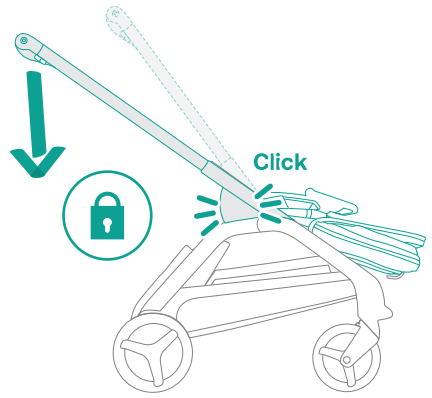
1



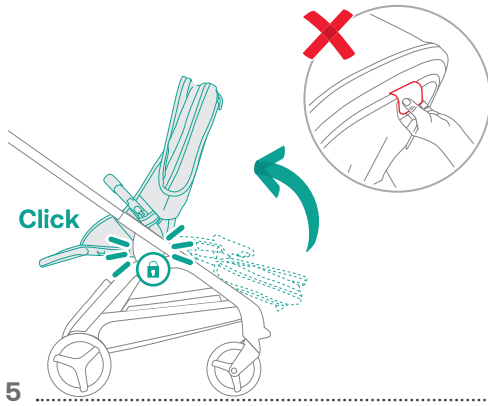
2



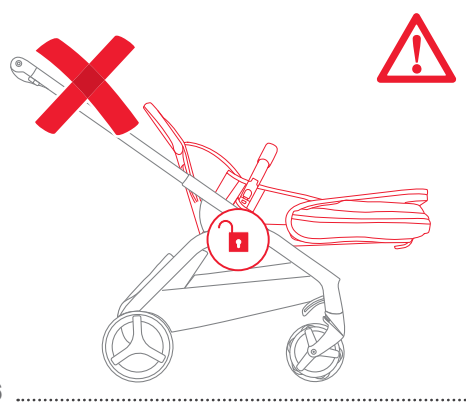
3



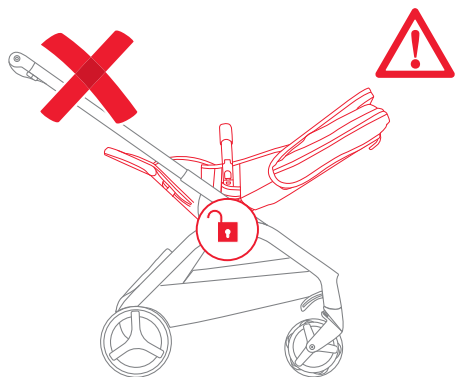
4



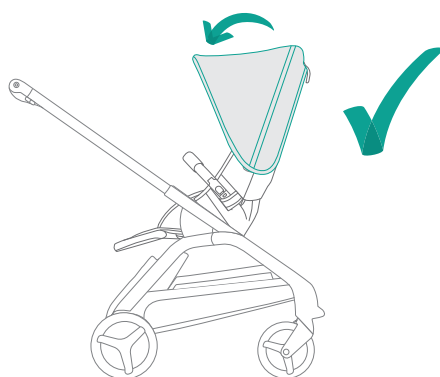
5



6



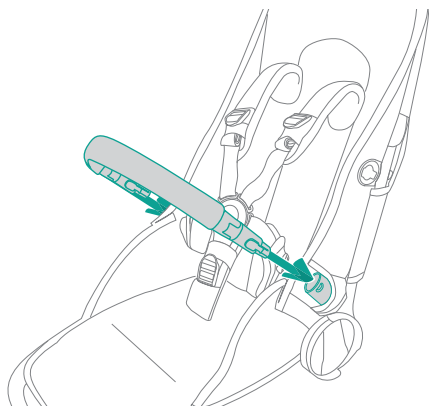
7



8

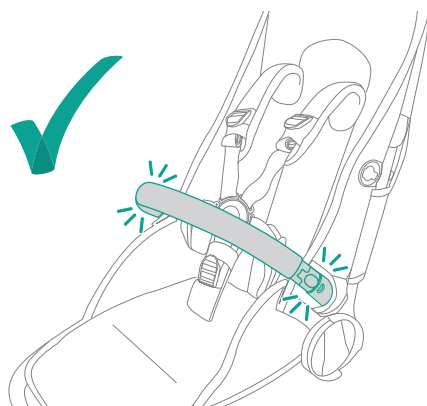


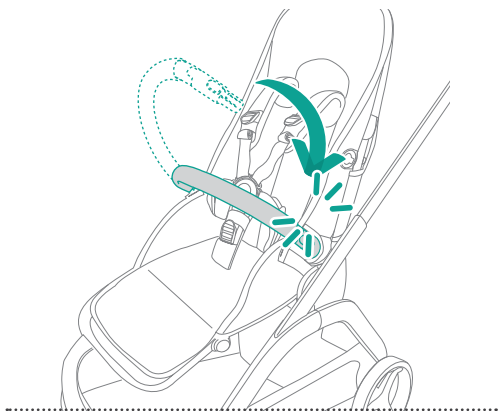
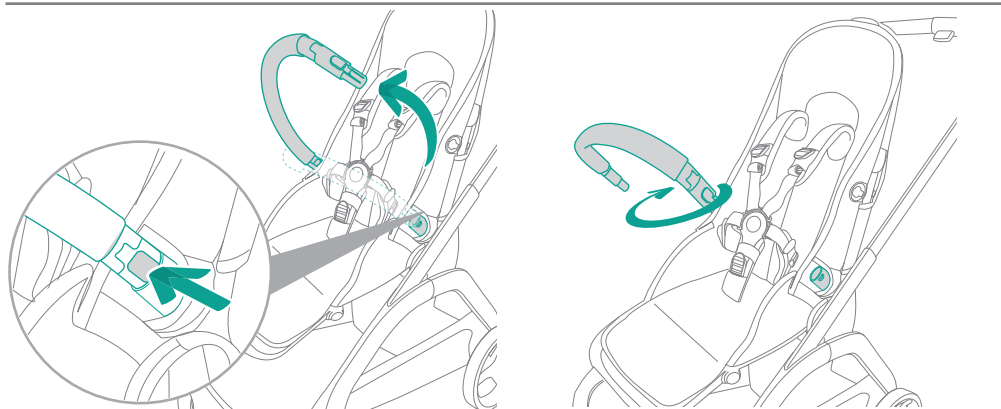
1

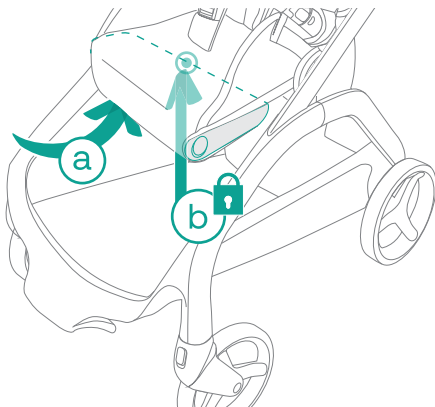
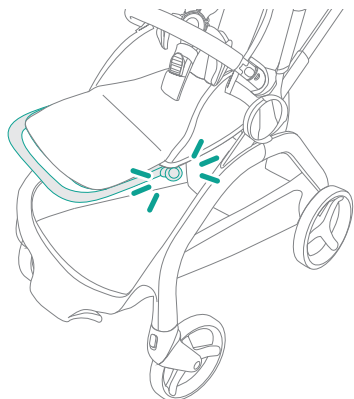
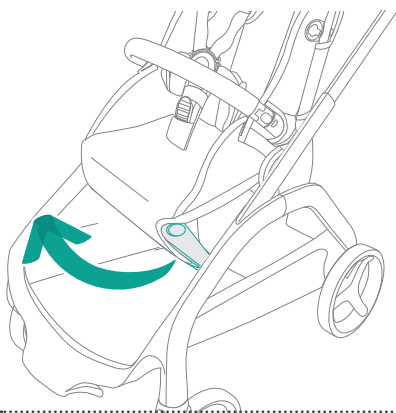
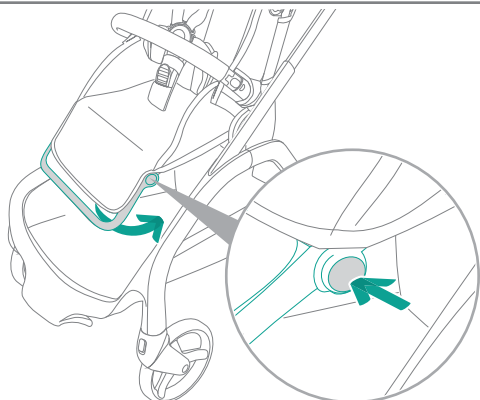
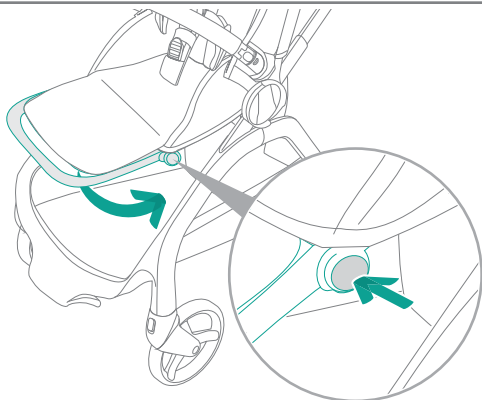


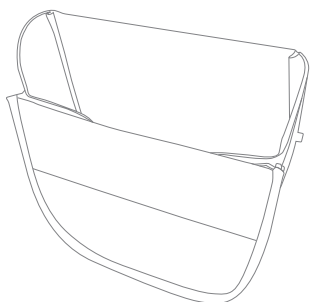
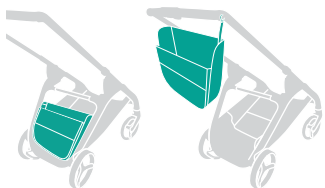
38

2

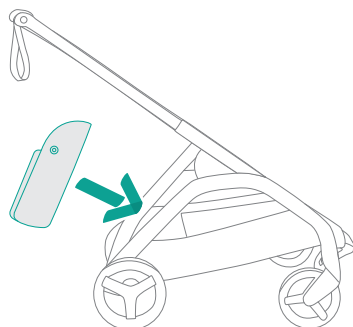




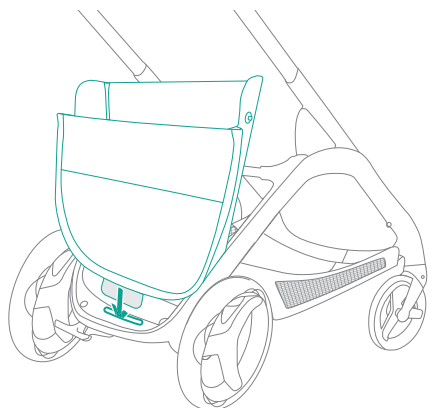




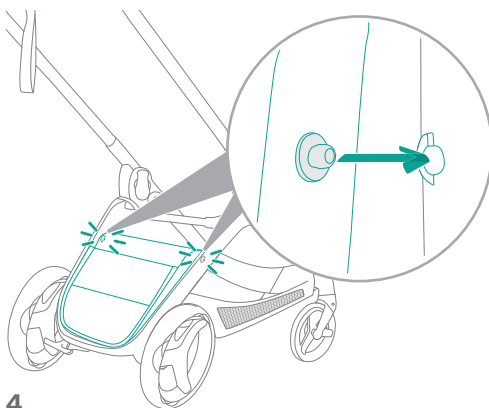
1



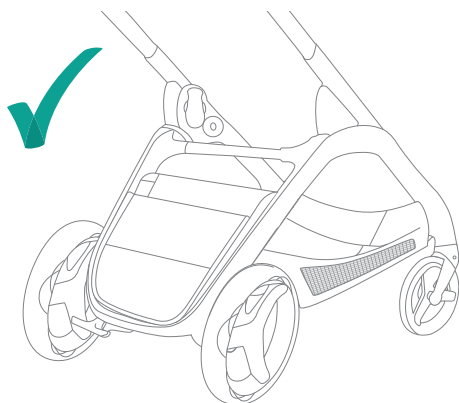
2



3

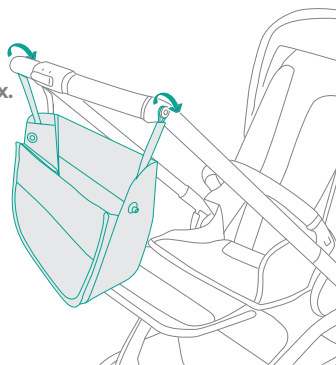


4

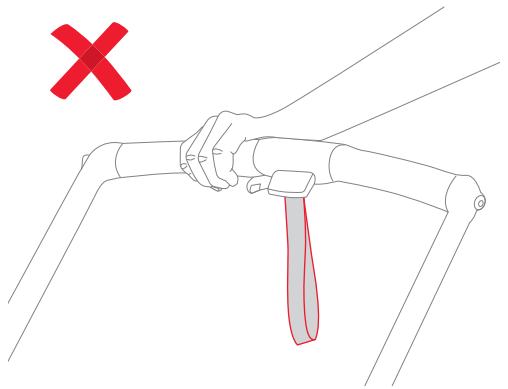
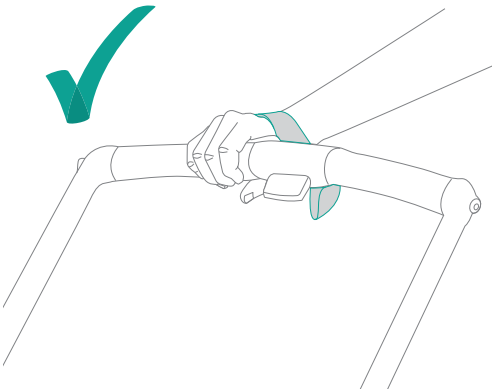
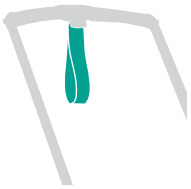
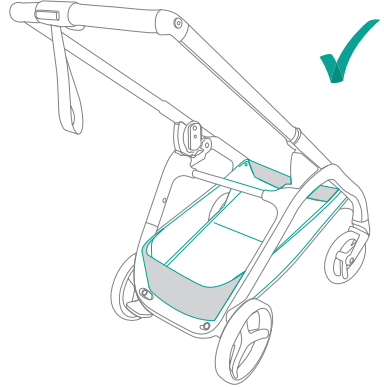
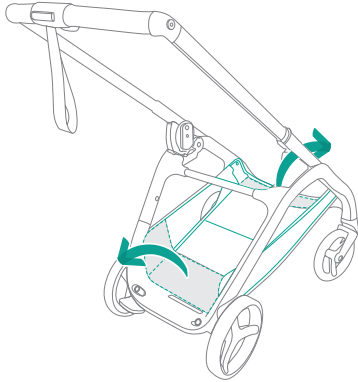
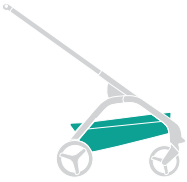


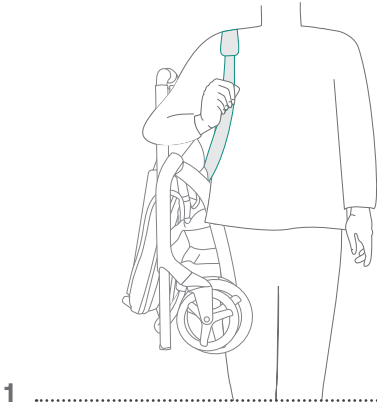
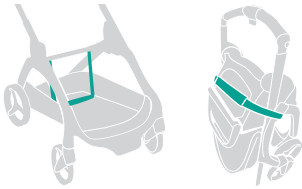
5


2.5 kg max.

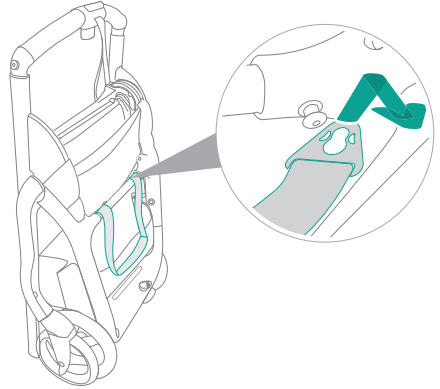


6

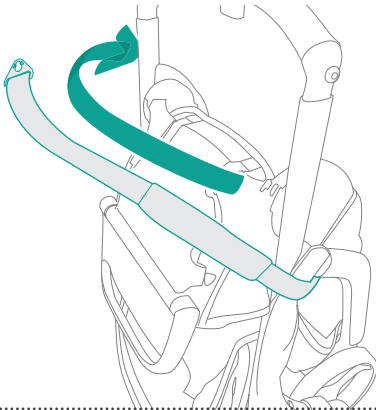




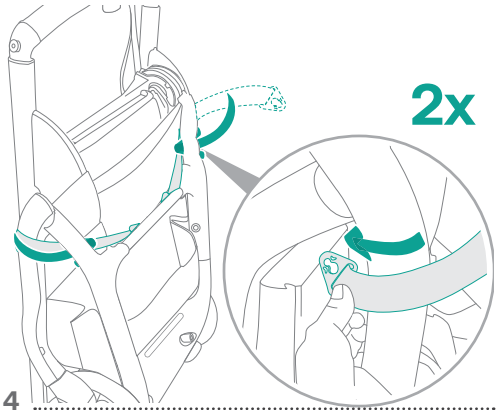
1



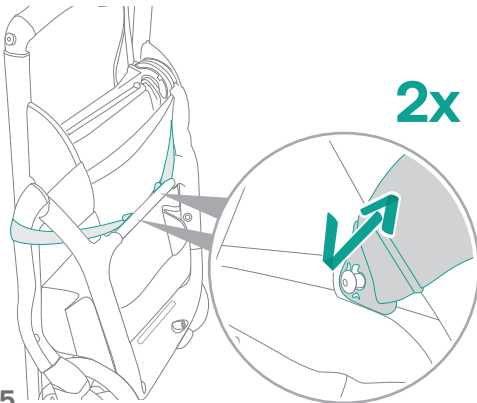
2



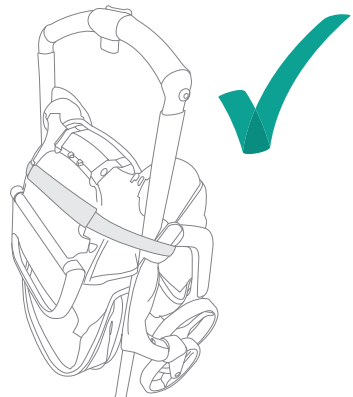
3



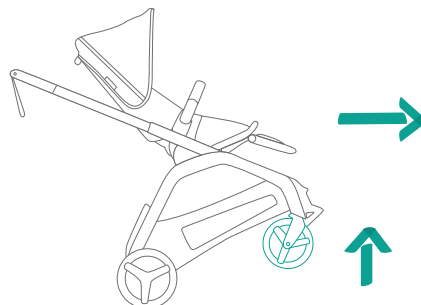
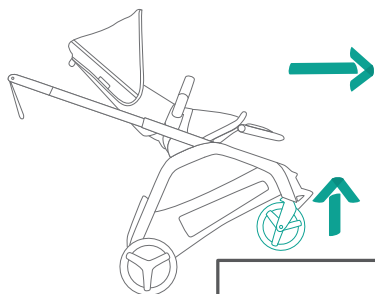
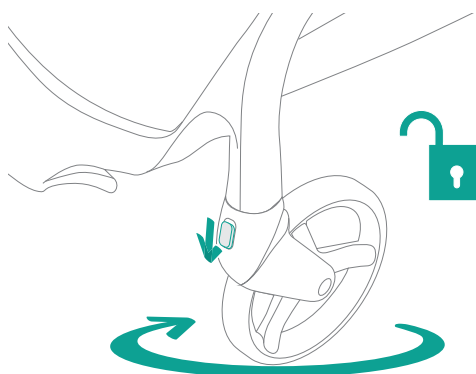
4

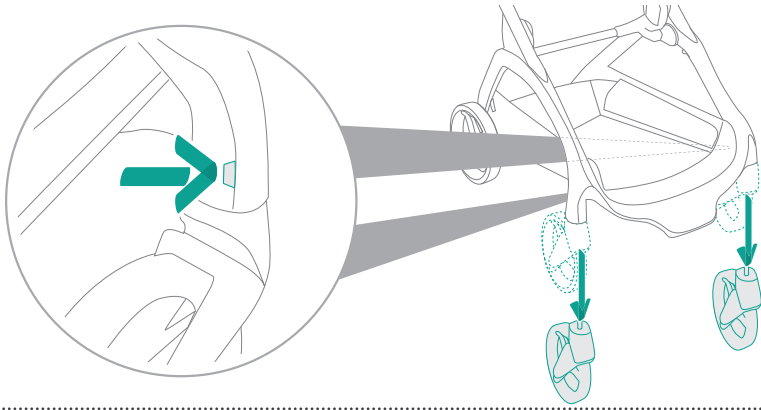
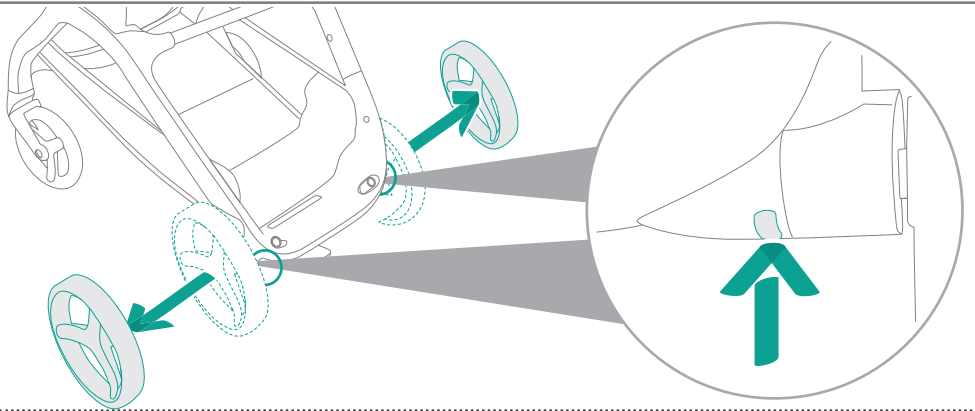


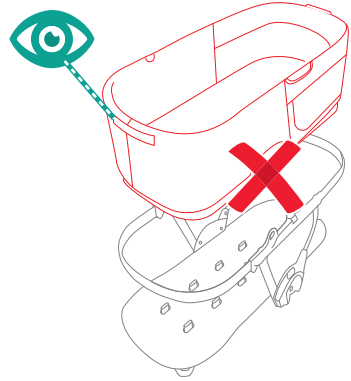
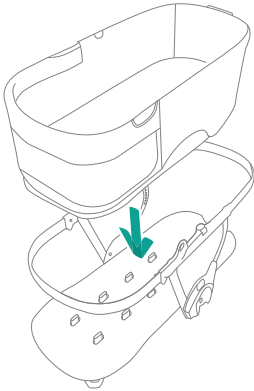
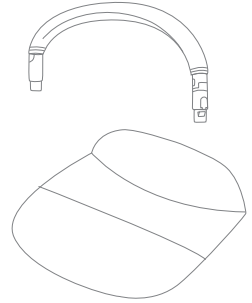
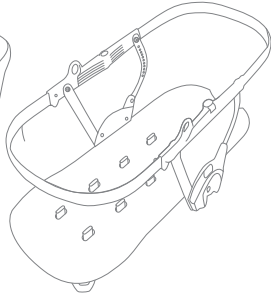
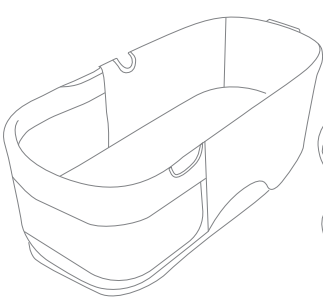
5



6

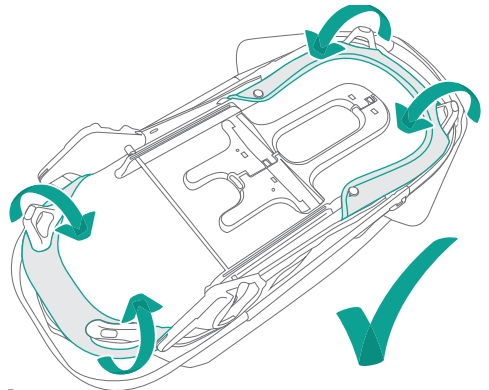
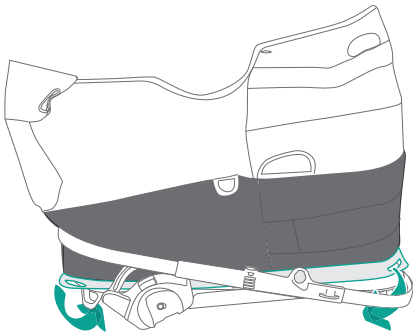






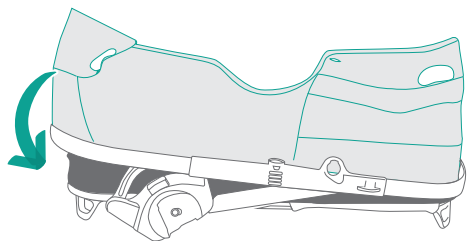
1

2

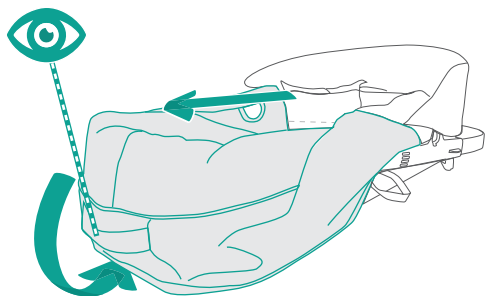


3

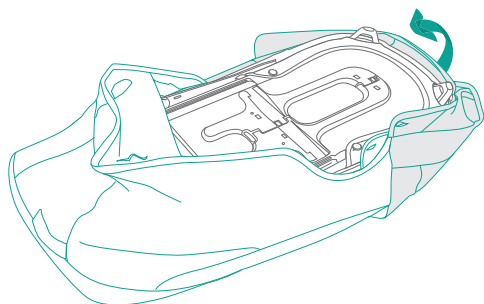
4



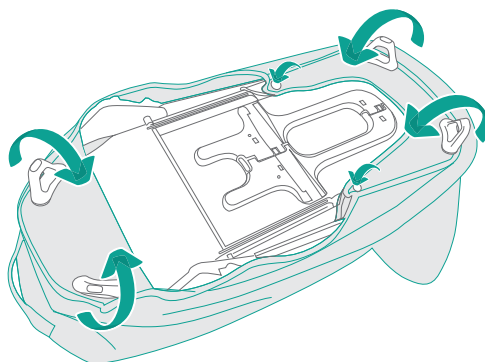
5



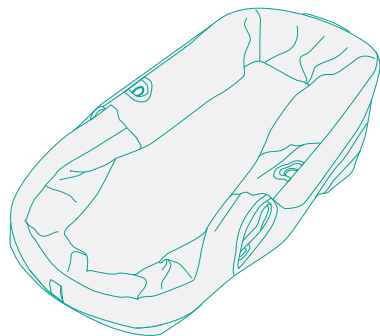
6



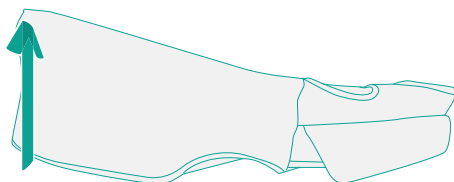
7



8



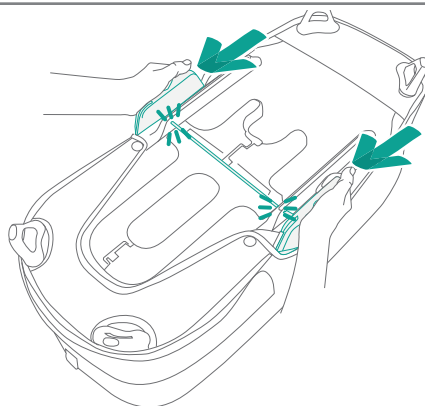
9



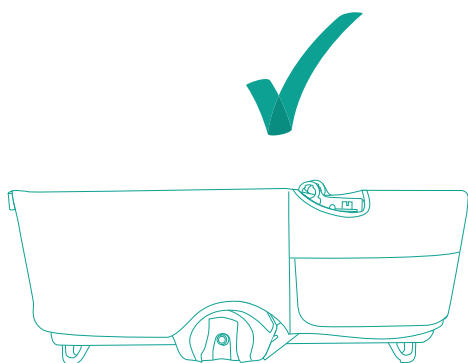
10



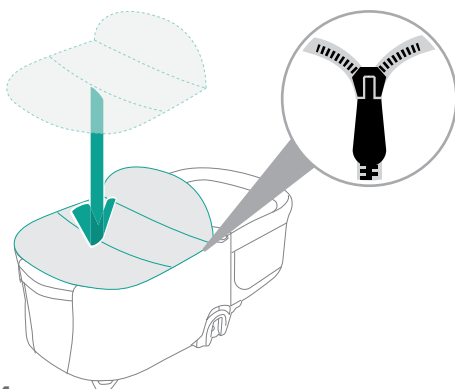
11



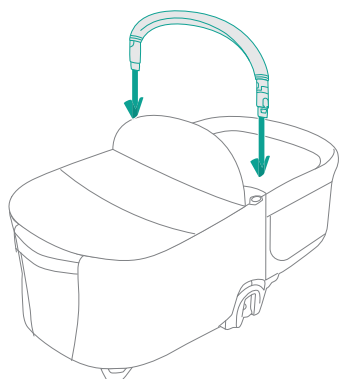
12



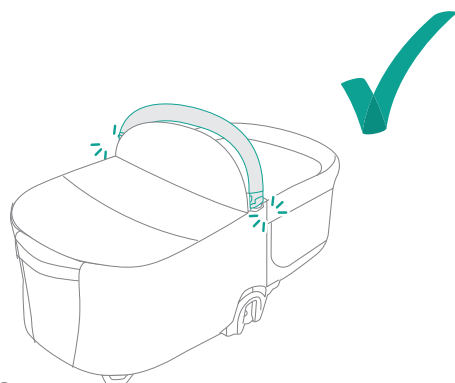
13



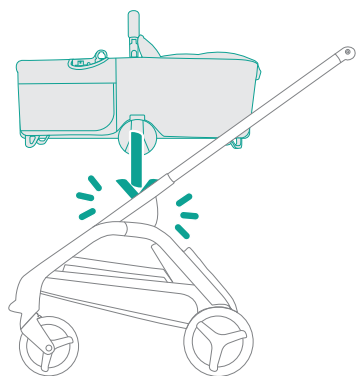
14



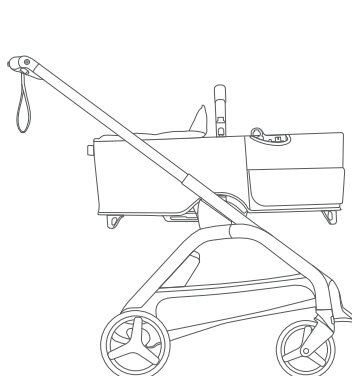
15



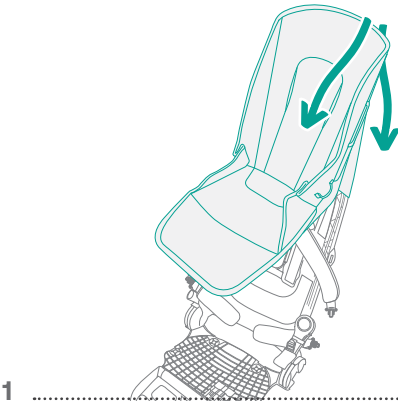
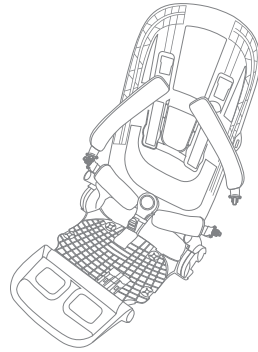
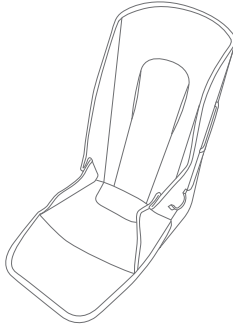
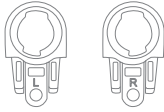
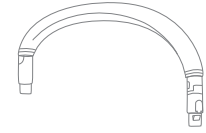
16



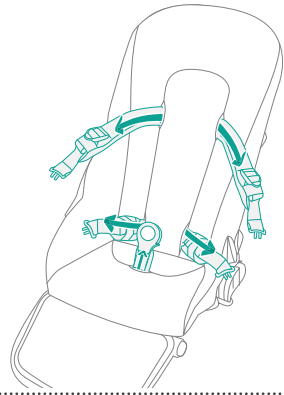
17



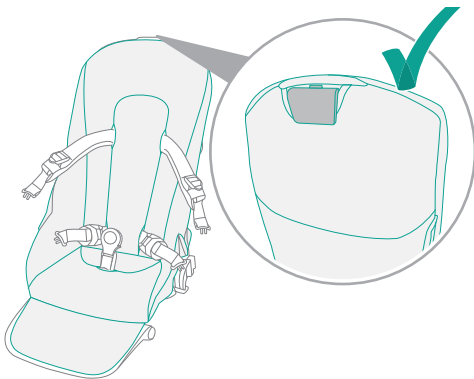
18



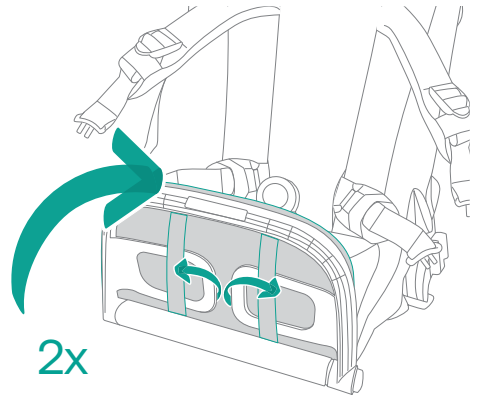
2



1

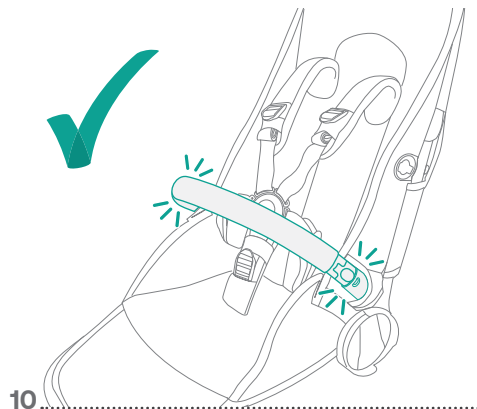
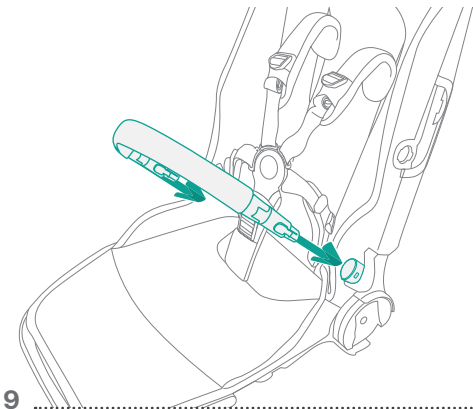
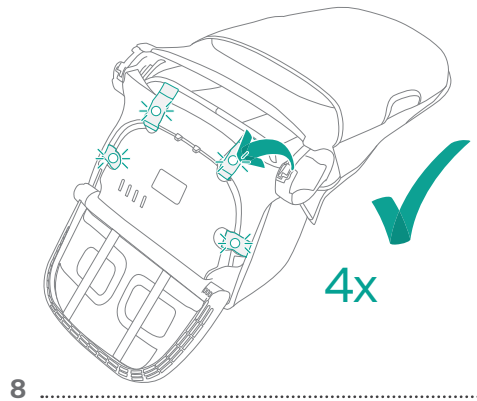
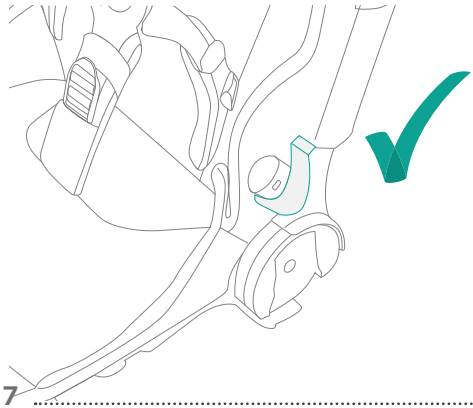
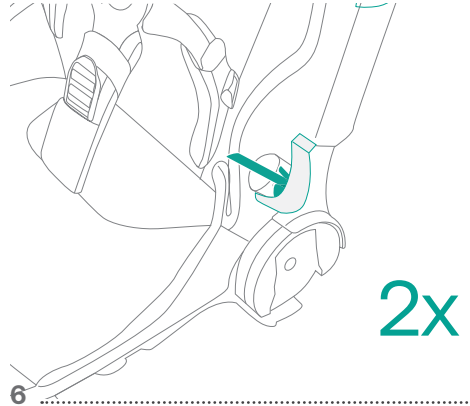
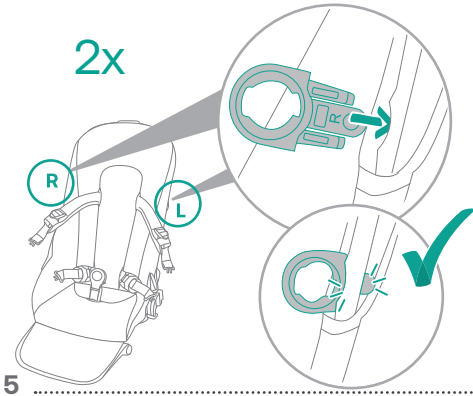


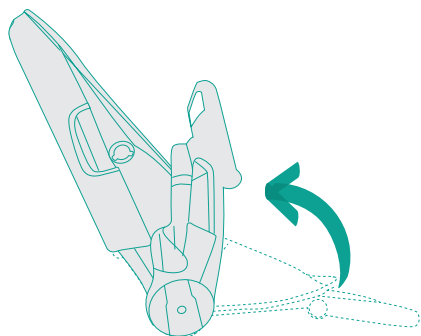
3



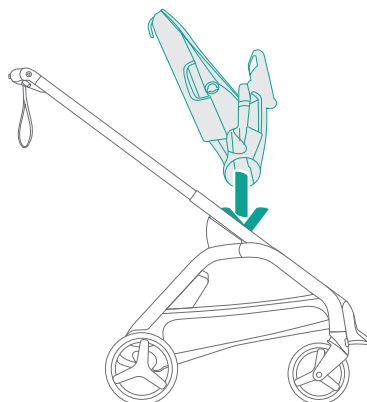
2x

4

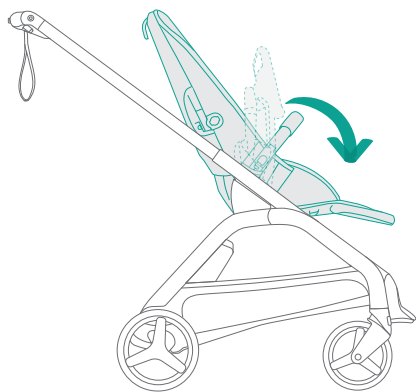




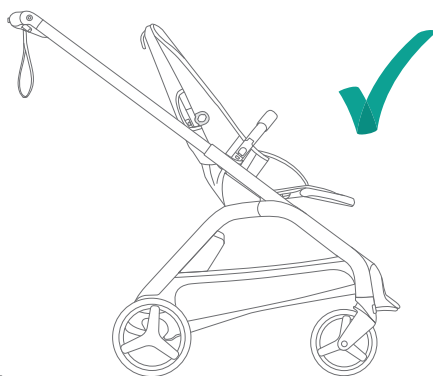
11



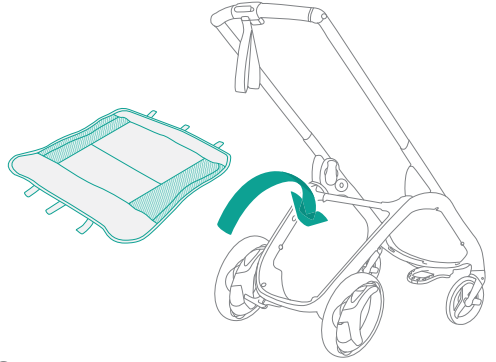
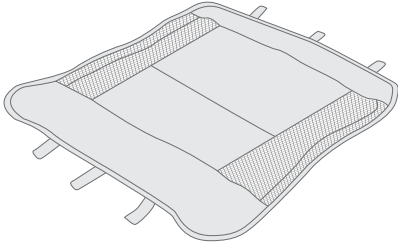
12



13

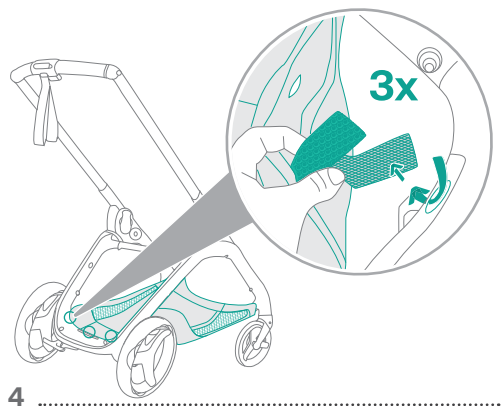
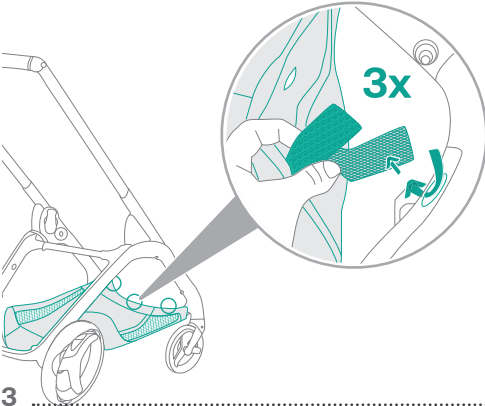


14



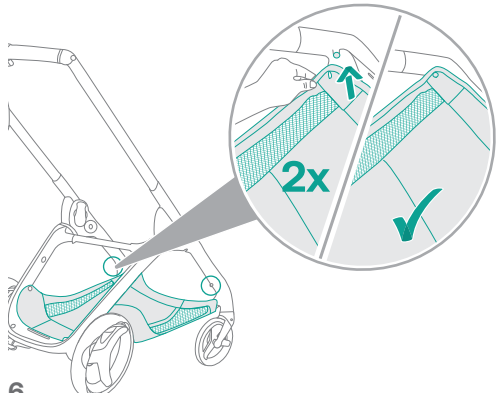
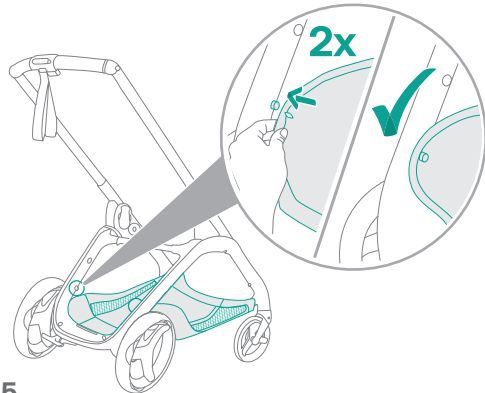
1

2



3

4



5

6

Important information

Cleaning & maintenance tips



Machine wash: bassinet fabric, seat fabric, sun canopy, mattress cover, aerated inlay.

Do not wash, clean with damp cloth: mattress foam, underseat basket, grips, rain cover*.

* Where provided.

IMPORTANT:

- Always check the fabric label before washing.
- Before washing, remove panels and stiffeners from fabrics where applicable.

Routinely inspect and maintain your stroller.

Chassis: Clean the chassis with a soft towel and lukewarm water and wipe off any remaining water with a dry cloth. Use a soft brush to clean sand and dirt from the mechanisms and sliding tubes of the chassis. Take care to brush away from any sliding joints.

Wheels: Use a brush and water to clean dirt on the wheels. Periodically, remove the wheels from the chassis and brush off any dirt or sand in the inside axle of the wheel.

After washing: Always re-assemble the (dry) parts back into original state as instructed in the user guide.

- Your Bugaboo stroller is not resistant to salt water.
- Avoid contact between adhesive straps and the fabrics of your stroller. This may damage the fabrics.

WARNINGS

and other usage information

IMPORTANT — READ THESE INSTRUCTIONS CAREFULLY BEFORE USE AND KEEP FOR FUTURE REFERENCE.

RECOMMENDED WEIGHTS/LOADS AND AGE (PER USER MODE)*

* The specified age or weight, whichever comes first.

Bugaboo Dragonfly Plus

Stroller: 0 to 48 months. Up to 22 kg

Bassinet on/ off chassis: Up to 9 kg or 6 months

Seat on chassis: 0 to 48 months

Underseat basket: Up to 7,5 kg

Extra bag: Up to 2,5 kg

Maximum allowed children: 1

CHILDREN AND YOUR STROLLER

1. NEVER leave the child unattended.
2. Do not let the child play with this product.

3. To avoid injury ensure that the child is kept away when unfolding and folding this product.

BEFORE USE

4. **FALL HAZARD** - Check that the pram body or seat unit or car seat attachment devices are correctly engaged before use. You can check this by pulling upwards.
5. Before carrying or lifting the bassinet make sure that the carry handle is in correct position of use.
6. The carry handle(s)/bumper bar and the bottom of the bassinet should be inspected regularly for signs of damage and wear.
7. Ensure that all the locking devices are engaged before use and always apply the brake when loading or unloading your child.
8. Before each use ensure that the harness is working properly and the handlebar is locked.

PRODUCT IN GENERAL

9. The Bugaboo Dragonfly Plus is designed for one child only. An additional child may ride along on the Bugaboo wheeled board, according to the usage instructions.
10. Exceeding any of the recommended loads may affect the stability of the stroller. Any load attached to the handle and/or on the back of the backrest and/or on the sides of the stroller will also affect its stability.
11. Bugaboo stroller frame should only be used with the compatible Bugaboo stroller chassis. Do not use Bugaboo stroller parts or components with any non-approved stroller or any other Bugaboo products/strollers that are not compatible with each other.
12. Adjust the length of the handle according to the indication symbols on the handlebar and the schematic diagram of the instruction manual. The shortest length of the handlebar is not the use position which is for locking the folded chassis.
13. Use the most reclined position of the seat for newborn babies.
14. Seat cannot be used off-chassis.
15. Always make sure the bassinet is empty before folding. Remove the infant from the bassinet or the seat before folding the stroller.
16. Never pick up the stroller by the carry handle(s)/bumper bar while your child is lying or sitting in the bassinet or seat on the chassis.
17. Take your child out of the Bugaboo stroller when going up or down stairs and when using on uneven ground and steep terrain. Also, take extra care when going up or down curbs or other uneven surfaces.
18. Risk of tipping. Don't use your Bugaboo stroller on moving walkways or escalators.
19. Strings can cause strangulation! Do not place items with a string around a child's neck, such as hood strings or pacifier cords. Do not suspend strings over a bassinet/carrycot or cradle or attach strings to toys.
20. Don't leave anything in the bassinet/carry cot that could present a danger of suffocation e.g. non-rigid toys, pillows, etc.



21. Use the wrist strap to stop the stroller rolling away.
22. Do not place the Bugaboo stroller or any of its components near open flames or other sources of heat. Avoid exposing the stroller to extreme temperatures.
23. This product is not suitable for running or skating.
24. Monitor your child for signs of overheating especially during periods of no cool air circulation.
25. Overheating can endanger the life of your child! Take the ambient temperature and the child's clothing into account and ensure that the child is not too cold or too warm.
26. Ask a health professional for advice on safe sleeping.

BASSINET USED ON CHASSIS

27. The bassinet is not intended for use by children older than 6 months or for a child who can sit up unaided, roll over and can push itself up on its hands and knees.
28. Do not let other children play unattended near the bassinet/ carrycot.
29. SUFFOCATION HAZARD - Infants have suffocated:
 - In gaps between extra padding and the side of the bassinet, and on soft bedding.
 - Use ONLY the mattress provided by Bugaboo.
 - NEVER add a pillow, comforter, or another mattress for padding.
30. The head of the child in the bassinet should never be lower than the body of the child.

BASSINET USED OFF-CHASSIS

31. Do not use the bassinet off the chassis once your child can sit unaided.
32. FALL HAZARD - Child's activity can move carrier. NEVER place carrier on counter tops, tables, or any other elevated surface.
33. SUFFOCATION HAZARD - Infant carrier can roll over on soft surfaces and suffocate child.
34. SUFFOCATION HAZARD - Infants have suffocated:
 - In gaps between extra padding and the side of the bassinet, and on soft bedding.
 - Use ONLY the mattress provided by Bugaboo.
 - NEVER add a pillow, comforter, or another mattress for padding.
35. The head of the child in the bassinet should never be lower than the body of the child.
36. NEVER place carrier on beds, sofas, or other soft surfaces.
37. Only use on a firm, horizontal level and dry surface.
38. Avoid the hazard of hitting the baby e.g. when putting the bassinet on the floor or going through doors.
39. Never use the bassinet as a means to transport an infant in a motor vehicle.
40. The bassinet is not intended for use by children older than 6 months or for a child who can sit up unaided, roll over and can push itself up on its hands and knees.
41. Do not let other children play unattended near the bassinet/ carrycot.

42. **WARNING:** Never use the bassinet on a stand.

SEAT USED ON CHASSIS

43. **FALL HAZARD** - Avoid serious injury from falling or sliding out. Always use the complete 5 point restraint system.

ACCESSORY USAGE

44. Only use authentic Bugaboo replacement parts and Bugaboo accessories or products approved by Bugaboo for use with the Bugaboo stroller. It is unsafe to use products that are not approved by Bugaboo.

SUN CANOPY USAGE

45. **IMPORTANT** - Risk of overheating in warm weather. Please read the instructions provided with your sun canopy for safe usage.

DAMAGE

46. Do not use the stroller if any part is broken, torn or missing. You should ensure that any damaged or worn parts are repaired immediately.

Manufacturer's warranty

The manufacturer, Bugaboo International BV, which has its principal place of business in Amsterdam ("Bugaboo"), supplies the Bugaboo product under warranty. Full warranty conditions can be found on bugaboo.com. If you have purchased your product directly from Bugaboo, you can contact our Customer Support Team using our online contact form (www.bugaboo.com/support). If you purchased your product from one of our official points of sale, first contact your retailer to submit a claim under this manufacturer's warranty.



Belangrijke informatie

Tips voor reiniging en onderhoud

Wassen in de machine: wiegbekleding, stoelbekleding, zonnekap, matrashoes, luchtdoorlatende structuur.

Niet wassen, schoonmaken met een vochtige doek: matras, bagagenet, handvatten.

BELANGRIJK:

- Controleer altijd het label van de bekleding voordat je die wast.
- Haal voor het wassen alle panelen en baleinen uit de materialen, indien van toepassing.

Inspecteer en onderhoud je kinderwagen regelmatig.

Onderstel: Reinig het onderstel met een zachte doek en lauwwarm water en veeg eventueel achtergebleven water af met een droge doek. Zand en vuil tussen de mechanismen en uitschuifbare buizen van het onderstel kan met een zachte borstel worden verwijderd. Zorg hierbij dat je wegveegt van eventuele schuifscharnieren.

Wielen: Gebruik een borstel en water om vuil van de wielen te verwijderen. Verwijder van tijd tot tijd de wielen van het onderstel en veeg eventueel vuil of zand in de binnenas van het wiel weg.

Na het wassen: Monteer de (droge) onderdelen altijd weer in de oorspronkelijke staat, zoals beschreven in de gebruiksaanwijzing.

- De Bugaboo kinderwagen is niet bestand tegen zout water.
- Vermijd contact tussen de kleefbanden en de stoffen van de kinderwagen. De stoffen kunnen hierdoor beschadigd raken.

WAARSCHUWINGEN en andere gebruiksinformatie

BELANGRIJK — LEES DEZE GEBRUIKSAANWIJZING ZORGVULDIG DOOR EN BEWAAR DEZE VOOR LATER GEBRUIK.

AANBEVOLEN GEWICHT/BELASTING EN LEEFTIJD*

*De opgegeven leeftijd of het opgegeven gewicht, naargelang van wat het eerst komt.

Bugaboo Dragonfly Plus

Kinderwagen: 0 tot 48 maanden. Tot 22 kg
 Onderstel met/zonder wieg: Tot 9 kg of tot 6 maanden
 Stoel met onderstel: 0 tot 48 maanden
 Bagagenet: Tot 7,5 kg
 Extra tas: Tot 2,5 kg

Maximum aantal toegestane kinderen: 1



KINDEREN EN UW KINDERWAGEN

1. Laat het kind NOOIT zonder toezicht.
2. Laat het kind niet met dit product spelen.
3. Zorg ervoor dat het kind uit de buurt is tijdens het in- en uitklappen van het product om letsel te voorkomen.

VÓÓR GEBRUIK

4. RISICO OP VALLEN – Controleer voor gebruik of de wieg*, de stoel of de autostoel goed vastzit op het onderstel. Dit kun je controleren door ze omhoog te trekken.
5. Controleer voordat je de wieg gaat dragen of optillen, of de draagbeugel zich in de juiste gebruikspositie bevindt.
6. Controleer de draagbeugel(s)/bumperbeugel en de wiegbodem regelmatig op tekenen van slijtage of beschadiging.
7. Controleer of de duwbeugel in de goede positie is vergrendeld en of het harnas correct werkt. Gebruik altijd de rem wanneer je jouw kind in of uit de kinderwagen tilt.
8. Controleer voor gebruik altijd of het harnas goed werkt en of de duwbeugel vergrendeld is.

PRODUCT IN HET ALGEMEEN

9. Volgens de gebruiksinstructies kan er een tweede kind op het optionele Bugaboo meerijdplankje staan.
10. Als je de kinderwagen zwaarder belast dan de aanbevelingen, kan hij minder stabiel worden.
11. Het Bugaboo frame mag alleen worden gebruikt met het Bugaboo onderstel. Gebruik geen Bugaboo onderdelen of -componenten met niet-goedgekeurde kinderwagens of andere Bugaboo-producten.
12. Verstel de lengte van het handvat conform de indicatiesymbolen op de duwbeugel en het diagram dat je in de handleiding vindt. De kortste lengte van de draagbeugel is niet geschikt voor gebruik maar is bedoeld om het ingeklapte onderstel te vergrendelen.
13. Gebruik de meest liggende positie van de stoel voor pasgeboren baby's.
14. De stoel kan niet worden gebruikt zonder onderstel.
15. Zorg er altijd voor dat het wiegje leeg is voordat je het inklapt. Haal het kind uit de wieg of het zitje voordat je de kinderwagen inklapt.
16. Til de kinderwagen nooit op aan de draagbeugel(s)/bumperbeugel als je kind op het onderstel in de wieg ligt of in de stoel zit.
17. Neem je kind uit de kinderwagen wanneer je trappen op- of afloopt, en bij gebruik op een oneffen of steile ondergrond. Wees verder extra voorzichtig wanneer je stoepen op- af afrijdt, of op een andere ongelijke ondergrond.
18. risico op kantelen. Gebruik je Bugaboo kinderwagen niet op loopbanden of roltrappen.
19. Koordjes leveren verstikkingsgevaar op! Gebruik geen koordje om zaken als een capuchon of speen om de nek van een kind te hangen. Hang geen koordjes boven de wieg en bevestig geen koordjes aan speelgoed.
20. Laat niets in de wieg liggen dat een risico op verstikking kan opleveren,



zoals speelgoed, kussens, enzovoort.

21. Gebruik de polsband om te voorkomen dat de kinderwagen wegrolt.
22. Plaats de kinderwagen of onderdelen ervan niet in de buurt van open vuur of andere hittebronnen. Stel de kinderwagen niet bloot aan extreme temperaturen.
23. Dit product is niet geschikt om mee hard te lopen of te skeeleren.
24. Controleer je kind op tekenen van oververhitting, vooral tijdens periodes zonder koele luchtcirculatie.
25. Oververhitting kan levensgevaarlijk zijn voor je kind! Houd rekening met de omgevingstemperatuur en de kleding van je kind om ervoor te zorgen dat je kind het niet te koud of te warm heeft.
26. Vraag een gezondheidsdeskundige om advies over veilig slapen.

WIEG GEBRUIKT OP ONDERSTEL

27. De wieg is niet bedoeld voor kinderen ouder dan 6 maanden of kinderen die zelfstandig kunnen zitten, kunnen omrollen of zichzelf op hun handen en knieën kunnen opheffen.
28. Laat geen andere kinderen zonder toezicht in de buurt van de wieg spelen.
29. VERSTIKKINGSGEVAAR - Kinderen kunnen verstikt raken:
 - In spleten tussen extra opvullingen en de binnenkant van de wieg, en in zacht beddengoed.
 - Gebruik NOOIT een extra kussen, deken of matras als opvulling.
 - Gebruik UITSLUITEND het door Bugaboo geleverde matras.
30. Het hoofd van het kind mag in de wieg nooit lager liggen dan het lichaam van het kind.

GEBRUIK VAN DE WIEG ZONDER ONDERSTEL

31. Zodra je kind zelfstandig rechtop kan zitten, mag je de wieg niet meer zonder onderstel gebruiken.
32. RISICO OP VALLEN - Door de bewegingen van het kind kan de wieg zich verplaatsen. Zet deze daarom NOOIT op een aanrecht, tafel of ander hooggelegen oppervlak.
33. RISICO OP VERSTIKKING - Op een zachte ondergrond kan de wieg of de stoel omver rollen, waardoor het kind kan stikken.
34. VERSTIKKINGSGEVAAR - Kinderen kunnen verstikt raken:
 - In spleten tussen extra opvullingen en de binnenkant van de wieg, en in zacht beddengoed.
 - Gebruik NOOIT een extra kussen, deken of matras als opvulling.
 - Gebruik UITSLUITEND het door Bugaboo geleverde matras.
35. Het hoofd van het kind mag in de wieg nooit lager liggen dan het lichaam van het kind.
36. Plaats de wieg of stoel NOOIT op een bed, bank of andere zachte ondergrond.
37. Alleen gebruiken op een stevig, stabiel, horizontaal en droog oppervlak.
38. Voorkom dat je de baby ergens tegenaan stoot, bijvoorbeeld wanneer je de wieg op de grond zet of ermee door een deuropening loopt.
39. Gebruik de wieg of stoel NOOIT om een kind te vervoeren in een gemotoriseerd voertuig.



40. De wieg is niet bedoeld voor kinderen ouder dan 6 maanden of kinderen die zelfstandig kunnen zitten, kunnen omrollen of zichzelf op hun handen en knieën kunnen opheffen.
41. Laat geen andere kinderen zonder toezicht in de buurt van de wieg spelen.
42. **WAARSCHUWING:** Gebruik de wieg nooit op een standaard.

STOEL GEBRUIKT OP ONDERSTEL

43. **RISICO OP VALLEN** - Voorkom ernstig letsel ten gevolge van vallen of wegglijden. Gebruik altijd het volledige vijfpuntsharnas.

GEBRUIK VAN ACCESSOIRES

44. Gebruik alleen originele vervangende onderdelen en accessoires van Bugaboo of producten die door Bugaboo zijn goedgekeurd voor gebruik met de Bugaboo kinderwagen. Het is onveilig om producten te gebruiken die niet door Bugaboo zijn goedgekeurd.

GEBRUIK VAN DE ZONNEKAP

45. **BELANGRIJK** – Risico op oververhitting bij warm weer. Lees de meegeleverde instructies zorgvuldig door voor veilig gebruik van de zonnekap.

SCHADE

46. Gebruik de kinderwagen niet als onderdelen kapot of gescheurd zijn of ontbreken. Zorg dat eventuele beschadigde of versleten onderdelen onmiddellijk worden gerepareerd.

Fabrieksgarantie

Bugaboo International BV, gevestigd te Amsterdam (hierna: 'Bugaboo'), levert als fabrikant Bugaboo producten met garantie. De volledige garantievoorwaarden staan op bugaboo.com. Als je het product rechtstreeks bij Bugaboo hebt gekocht, kun contact opnemen met ons Customer Support Team via ons online contactformulier (www.bugaboo.com/support). Als je je product bij een van onze officiële verkooppunten hebt gekocht, neem dan eerst contact op met de retailer om een claim in te dienen die onder deze fabrieksgarantie valt.

Důležité informace

Tipy na péči a údržbu



Prát v pračce: potah hlubokého lůžka, potah sedačky, sluneční stříška, povlak matrace, prodyšný potah.

Neprat čistit navlhčeným, hadříkem: matrace, košík pod sedačku, rukojeti, pláštěnka do deště.

DŮLEŽITÉ:

- Před čištěním se vždy podívejte na pokyny na štítku potahu.
- Před praním vyjměte z textilií panely a výztuže, kde je třeba.

Svůj kočárek pravidelně kontrolujte a udržujte.

Podvozek: Podvozek očistěte měkkým hadříkem a vlažnou vodou a zbývající vodu otřete suchým hadříkem. Písek a špínu na mechanismech a posuvných trubkách podvozku očistěte měkkým kartáčem. Dávejte pozor, abyste špínu kartáčovali směrem od posuvných spojů.

Kola: Na očištění špíny z kol použijte kartáč a vodu. Kolečka pravidelně sundávejte z podvozku a pomocí kartáče odstraňte veškerou špínu nebo písek z vnitřní nápravy kola.

Po umytí: Vždy znovu složte (suché) části do původního stavu, jak popisuje uživatelská příručka.

- Kočárek Bugaboo není odolný vůči slané vodě.
- Zamezte kontaktu přílnavých pásek s potahem kočárku. Mohlo by dojít k jeho poškození.

VAROVÁNÍ a ostatní informace k použití

DŮLEŽITÉ – PŘED POUŽITÍM SI POZORNĚ PŘEČTĚTE NÁVOD A USCHOVEJTE PRO POZDĚJŠÍ NAHLÉDNUTÍ.

DOPORUČENÉ Hmotnosti/ZATÍŽENÍ A VĚK (V ZÁVISLOSTI NA UŽIVATELSKÉM REŽIMU)*

*Uvedený věk či hmotnost podle toho, co nastane dříve.

Bugaboo Dragonfly Plus

Kočárek: 0 - 48 měsíců nebo až 22 kg

Hluboké lůžko na podvozek/mimo něj: až 9 kg nebo 6 měsíců

Sedačka na podvozek: 0 - 48 měsíců

Košík pod sedačku: Až 7,5 kg

Další taška: Až 2,5 kg

Děti do maximálně: 1



DĚTI A VÁŠ KOČÁREK

1. Nikdy nenechávejte dítě bez dozoru.
2. Tento výrobek není hračka. Nedovolte dítěti, aby si s tímto výrobkem hrálo.
3. Při skládání a rozkládání tohoto výrobku a při provádění veškerých úprav zajistěte, aby dítě nebylo v kočárku ani poblíž a nemohlo tak dojít k poranění dítěte.

PŘED POUŽITÍM

4. RIZIKO PÁDU – Před použitím zkontrolujte, zda jsou přípevňovací zařízení hlubokého lůžka/přenosné tašky* nebo sedacího kompletu nebo autosedačky správně zaklesnuta. Kontrolu můžete provést zatažením směrem nahoru.
5. Před přenášením nebo zvedáním hlubokého lůžka/přenosné tašky ověřte, že je držadlo ve správné poloze pro dané použití.
6. Rukojeť (rukojeti) / madlo na přenášení a spodní část kočárku je nutné pravidelně kontrolovat kvůli poškození nebo opotřebení.
7. Ujistěte se, že je rukojeť zajištěná ve správné poloze a že popruhy fungují správně. Při ukládání nebo vyndávání dítěte vždy použijte brzdu.
8. Před každým použitím ověřte, že popruhy fungují správně a že je rukojeť zajištěná.

VŠEOBECNÝ POPIS VÝROBKU

9. Bugaboo Dragonfly Plus je určeno pouze pro jedno dítě. Další dítě se může svést na volitelném kolovém prkně Bugaboo podle návodu k použití.
10. Překročení doporučené zátěže může ovlivnit stabilitu kočárku.
11. Rám Bugaboo je určen k použití pouze s podvozkiem Bugaboo. Nepoužívejte součásti nebo komponenty Bugaboo s neschválenými kočárky nebo jinými výrobky společnosti Bugaboo.
12. Nastavte délku držadla podle symbolů na rukojeti a schématu v návodu k použití. Nejkratší délka rukojeti není pozicí pro použití k uzamčení složeného podvozku.
13. Pro novorozence používejte maximálně sklopenou polohu.
14. Sedačku nelze použít mimo podvozek.
15. Před složením kočárku se vždy ujistěte, že je prázdný. Před složením kočárku vyjměte dítě z korbky nebo sedačky.
16. Nikdy nezdvíhejte kočárek za rukojeť (rukojeti) nebo madlo na přenášení, pokud vaše dítě leží nebo sedí v kočárku nebo ve vajíčku na podvozku.
17. Při chůzi do schodů nebo ze schodů a při použití na nerovném povrchu či v příkrém terénu vyjměte dítě z kočárku. Dále dbejte zvýšené opatrnosti také při najíždění na obrubník a sjíždění z něj nebo ostatních nerovností.
18. Nebezpečí převrácení. Nepoužívejte kočárek Bugaboo na pohyblivých chodnicích nebo eskalátorech.
19. Šňůrky mohou způsobit zadušení! Nedávejte dítěti kolem krku předměty se šňůrkami, např. kapuci se šňůrkami nebo dudlík na šňůrce. Nezavěšujte šňůrky nad hluboké lůžko/přenosnou tašku nebo kolébku, ani nepřivazujte šňůrky k hračkám.
20. Nenechávejte v korbě / přenosné korbice nic, co by mohlo představovat

nebezpečí udušení, např. hračky, které nejsou vyrobeny z tuhého materiálu, polštáře atd.

21. Odjíždějící kočárek zastavte pomocí popruhu na zápěstí.
22. Nedávejte kočárek ani žádné jeho komponenty do blízkosti otevřeného ohně nebo ostatních zdrojů tepla. Nevystavujte kočárek extrémním teplotám.
23. Tento výrobek není vhodný pro běhání nebo jízdu na bruslích.
24. Kontrolujte u svého dítěte známky přehřátí, zejména pokud nedochází k cirkulaci chladného vzduchu.
25. Přehřátí může ohrozit život vašeho dítěte! Vezměte v úvahu okolní teplotu a oblečení dítěte a ujistěte se, že dítěti není příliš zima ani teplo.
26. Požádejte zdravotníka o radu ohledně bezpečného spánku.

HLUBOKÉ LŮŽKO/PŘENOSNÁ TAŠKA POUŽÍVANÉ NA PODVOZKU

27. Hluboké lůžko/přenosná taška není vhodná pro děti starší 6 měsíců nebo děti, které jsou schopny sedět samy, převracet se nebo se stavět na ruce a kolena.
28. Nenechávejte další děti hrát si bez dozoru v blízkosti hlubokého lůžka/přenosné tašky.
29. **NEBEZPEČÍ UDUŠENÍ** – Kojenci se mohou zadusit:
 - V mezerách mezi přidanými podložkami a boční stěnou hlubokého lůžka/přenosné tašky a na měkkých lůžkovinách.
 - **NIKDY** nepoužívejte polštáře, podložky nebo další matrace na vypodložení.
 - Používejte **POUŽE** matraci dodanou společností Bugaboo.
30. Hlava dítěte v hlubokém lůžku/přenosné tašce nesmí nikdy být nikdy v nižší poloze než jeho tělo.

POUŽITÍ HLUBOKÉHO LŮŽKA/PŘENOSNÉ TAŠKY MIMO PODVOZEK

31. Nepoužívejte hluboké lůžko/přenosnou tašku mimo podvozek, jakmile se vaše dítě dokáže samo posadit.
32. **NEBEZPEČÍ PÁDU** – Aktivita dítěte může způsobit pohyb lůžka/tašky/sedačky. **NIKDY** je/ji proto nepokládejte na desky, stoly ani jiné vyvýšené povrchy.
33. **NEBEZPEČÍ ZADUŠENÍ** – Lůžko/taška/sedačka se může na měkkém povrchu převrátit a zadusit dítě.
34. **NEBEZPEČÍ UDUŠENÍ** – Kojenci se mohou zadusit:
 - V mezerách mezi přidanými podložkami a boční stěnou hlubokého lůžka/přenosné tašky a na měkkých lůžkovinách.
 - **NIKDY** nepoužívejte polštáře, podložky nebo další matrace na vypodložení.
 - Používejte **POUŽE** matraci dodanou společností Bugaboo.
35. Hlava dítěte v hlubokém lůžku/přenosné tašce nesmí nikdy být nikdy v nižší poloze než jeho tělo.
36. **NIKDY** je/ji tedy nepokládejte na postele, pohovky nebo jiné měkké povrchy.
37. Používejte pouze na pevném, vodorovném a suchém povrchu.
38. Dejte si pozor, abyste dítě neuhodili, např. při umístění korby na podlahu nebo při průchodu dveřmi.
39. Toto lůžko/tašku/sedačku **NIKDY** nepoužívejte jako prostředek pro přepravu dítěte v motorovém vozidle.



40. Hluboké lůžko/přenosná taška není vhodná pro děti starší 6 měsíců nebo děti, které jsou schopny sedět samy, převracet se nebo se stavět na ruce a kolena.
41. Nenechávejte další děti hrát si bez dozoru v blízkosti hlubokého lůžka/přenosné tašky.
42. VAROVÁNÍ: Nikdy nepoužívejte hluboké lůžko/přenosnou tašku na stojanu.

SEDAČKA POUŽÍVANÁ NA PODVOZKU

43. NEBEZPEČÍ PÁDU – Pozor na vypadnutí nebo vyklouznutí dítěte. Vždy používejte kompletní pětibodový zádržný systém.

POUŽÍVÁNÍ PŘÍSLUŠENSTVÍ

44. Používejte pouze originální náhradní díly a příslušenství Bugaboo nebo výrobky schválené společností Bugaboo pro použití s kočárkem Bugaboo. Použití výrobků, které nebyly schváleny společností Bugaboo, je nebezpečné.

POUŽITÍ SLUNEČNÍ STŘÍŠKY

45. DŮLEŽITÉ – Nebezpečí přehřátí v teplém počasí. Důkladně si přečtěte pokyny pro bezpečné používání sluneční stříšky, které máte k dispozici.

POŠKOZENÍ

46. Nepoužívejte kočárek, pokud je některá jeho část zlomená, přetržená nebo chybí. Zajistěte okamžitou opravu všech poškozených nebo opotřebovaných částí.

Záruka výrobce

Výrobce, společnost Bugaboo International BV, se sídlem v Amsterdamu (dále „Bugaboo“), dodává produkt Bugaboo se zárukou. Záruční podmínky v plném znění naleznete na adrese bugaboo.com. Pokud jste produkt zakoupili přímo od společnosti Bugaboo, můžete se obrátit na náš tým zákaznické podpory prostřednictvím našeho kontaktního formuláře online (www.bugaboo.com/support). Pokud jste produkt zakoupili v jednom z našich oficiálních prodejních míst, obraťte se s reklamací v rámci záruční doby poskytované výrobcem nejprve na maloobchod, kde jste produkt zakoupili.



Vigtig information

Gode råd om rengøring & vedligeholdelse

Maskinvask: Liftbetræk*, Sædebetrækket, Kaleche, Madrasbetræk*, Luftgennemtrængende indlæg*.

Må ikke vaskes, clean with damp cloth: Madras*, Kurv under sædet, Greb*, Regnslag*.

* Hvor tilgængelig.

VIGTIGT:

- Læs altid materialets mærke før vask.
- Inden det vaskes, fjernes paneler og stivere fra stoffet, hvor det er relevant.

Undersøg og vedligehold din vogn med jævne mellemrum.

Understel: Rengør understellet med et håndklæde og lunkent vand, og tør overskydende vand af med en tør klud. Brug en blød børste til at fjerne sand og snavs fra stellet mekaniske dele og gliderør. Sørg for at børste snavset væk fra glidesamlingerne.

Hjul: Fjern snavs på hjulene med en børste og vand. Husk af og til at tage hjulene af understellet, og børst sand og snavs væk fra indersiden af hjulets aksel.

Efter vask: Saml altid delene (tørre), som de oprindeligt var sat sammen i overensstemmelse med brugsanvisningen.

- Din Bugaboo-vogn tåler ikke saltvand.
- Undgå kontakt mellem tape e.l. og din vogns materialer. Det kan ødelægge materialet.

WADVARSLER og anden brugsinformation

VIGTIGT – LÆS OMHYGGELIGT. GEM TIL FREMTIDIG BRUG.

ANBEFALET VÆGT/LAST OG ALDER (I HENHOLD TIL BRUGERINDSTILLING)*

* Den specificerede alder eller vægt, uanset hvilken, der kommer først .

Bugaboo Dragonfly Plus

Vogn: 0 - 48 måneder op til 22 kg

Lift på/af understellet: op til 9 kg eller op til 6 måneder

Sæde på understel: 0 - 48 måneder

Sæde af understellet: -

Kurv under sædet: op til 7,5 kg

Ekstra taske: op til 2,5 kg

Maksimum antal børn tilladt: 1

BØRN OG DIN KLAPVOGN

1. Efterlad aldrig barnet uden opsyn



2. Lad ikke barnet lege med dette produkt
3. Hold barnet væk fra dette produkt under udfoldning og sammenklapning, for at undgå at barnet kommer til skade

FØR BRUG

4. RISIKO FOR FALD - Tjek, at liften*, sædeenheden eller autostolens fastgørelsesmekanisme er korrekt aktiveret før brug. Tjek dette ved at trække enheden opad.
5. Tjek, at bærehåndtaget er korrekt indstillet, før liften løftes og bæres.
6. Bæregrebet/holdestangen samt bunden af indsatsen skal kontrolleres regelmæssigt for tegn på slitage og skader.
7. Sørg for at styret er fastlåst i den rigtige position, og at selen virker korrekt. Aktiver altid bremsen, før barnet sættes i eller tages op.
8. Tjek før hver brug, at selen fungerer korrekt, og at styret er låst.

PRODUKTET GENERELT

9. Bugaboo Dragonfly Plus er kun designet til et barn. Et ekstra barn kan køre med på det valgfrie Bugaboo-bræt med hjul i henhold til brugsanvisningen.
10. Overstigning af de anbefalede lastværdier kan påvirke vognens stabilitet.
11. Bugaboo rammen må kun bruges med Bugaboo understellet . Brug ikke Bugaboo dele eller komponenter med en ikke-godkendt klapvogn eller noget andet Bugaboo-produkt.
12. Juster længden på håndtaget ved at følge de vejledende symboler på skubbebøjlen og diagrammet i brugervejledningen. Håndtagets korteste længde er ikke brugspositionen, som bruges til at fastgøre det sammenfoldede stel.
13. Brug sædets mest tilbagelænede position til nyfødte babyer.
14. Sædet må ikke bruges afmonteret fra understellet.
15. Sørg altid for, at indsatsen er tom, før den foldes sammen. Fjern spædbarnet fra indsatsen eller sædet, før klapvognen foldes sammen.
16. Løft aldrig klapvognen i bæregrebet/holdestangen, mens dit barn ligger eller sidder i indsatsen eller på sædet på stellet.
17. Løft barnet op af vognen, før du skal op eller ned ad trapper og stejle underlag eller ujævnt terræn. Vær ekstra forsigtig ved kantsten eller lignende ujævne underlag.
18. ADVARSEL! Risiko for at vælte. Brug ikke din Bugaboo-klapvogn på rullende fortove eller rulletrapper.
19. Snore udgør en kvælningssfare. Placer ikke genstande med snore, såsom hættesnører eller snoren i en sut, nær eller omkring barnets hals. Undlad at hænge snore over en lift eller vugge, eller at fastgøre dem til legetøj.
20. Efterlad ikke noget i indsatsen/liften, der kan udgøre kvælningssfare, f.eks. eftergiveligt legetøj, puder mv.
21. Brug håndledsremmen for at undgå at vognen triller væk fra dig.
22. Anbring ikke vognen eller tilhørende dele nær åben ild eller andre varmekilder. Undgå at udsætte vognen for ekstreme temperaturer.
23. Dette produkt er ikke egnet til løb eller rulleskøjteløb.



24. Overvåg dit barn for tegn på overophedning, især i perioder uden cirkulation af kølig luft.
25. Overophedning kan bringe dit barns liv i fare! Tag højde for omgivelsernes temperatur og barnets påklædning, og sørg for, at barnet ikke har det for koldt eller for varmt.
26. Spørg en sundhedsfaglig person til råds om sikker søvn.

BRUG AF LIFT PÅ UNDERSTEL

27. Liften er ikke beregnet til at blive brugt af et barn på over 6 måneder eller et barn, der kan sidde op uden hjælp, rulle eller skubbe sig selv op på hænder og knæ.
28. Lad ikke andre børn lege uden opsyn nær liften.
29. Lad ikke andre børn lege uden opsyn nær liften.
 - KVÆLNINGSRISIKO - Små børn kan blive kvælt:
 - I mellemrum mellem et ekstra underlag og siden af liften og på blødt underlag.
 - Brug ALDRIG en ekstra madras, pude eller dyne til polstring.
 - Brug KUN den madras, som leveres fra Bugaboo.
30. Barnets hoved i liften bør aldrig være lavere end barnets krop.

BRUG AF LIFT UDEN UNDERSTEL

31. Brug ikke liften adskilt fra understellet, når barnet kan sidde selv.
32. RISIKO FOR FALD - Barnets bevægelser kan flytte barnestolen. Stil den ALDRIG på et bord eller lignende høje overflader.
33. ADVARSEL - KVÆLNINGSFARE: Barnestolen kan vælte på bløde underlag og udgøre en kvælningsrisiko for barnet.
34. Lad ikke andre børn lege uden opsyn nær liften.
 - KVÆLNINGSRISIKO - Små børn kan blive kvælt:
 - I mellemrum mellem et ekstra underlag og siden af liften og på blødt underlag.
 - Brug ALDRIG en ekstra madras, pude eller dyne til polstring.
 - Brug KUN den madras, som leveres fra Bugaboo.
35. Barnets hoved i liften bør aldrig være lavere end barnets krop.
36. Sæt ALDRIG barnestolen på en seng, sofa eller lignende blødt underlag.
37. Må kun bruges på et fast underlag, der er vandret, plant og tørt.
38. Undgå faren for at ramme barnet f.eks. når du stiller indsatsen på gulvet eller går gennem døre.
39. Brug ALDRIG barnestolen som transportmiddel til barnet i en bil.
40. Liften er ikke beregnet til at blive brugt af et barn på over 6 måneder eller et barn, der kan sidde op uden hjælp, rulle eller skubbe sig selv op på hænder og knæ.
41. Lad ikke andre børn lege uden opsyn nær liften.
42. Brug aldrig liften på et stativ.

BRUG AF SÆDE PÅ UNDERSTEL

43. RISIKO FOR FALD - Undgå alvorlige skader på grund af fald eller glid ud fra klapvognen. Brug altid fempunktsselen.



BRUG AF TILBEHØR

44. Brug kun originale Bugaboo-reservedele og Bugaboo-tilbehør eller -produkter, der er godkendt af Bugaboo til brug sammen med Bugaboo-vognen. Der kan opstå farlige situationer ved brug af produkter, der ikke er godkendt af Bugaboo.

BRUG AF KALECHE

45. VIGTIGT - Risiko for overophedning i varmt vejr. Læs venligst kalechens medfølgende sikkerhedsanvisninger grundigt.

BESKADIGELSE

46. Vognen må ikke bruges, hvis en del er ødelagt, i stykker eller mangler. Sørg for at få repareret beskadigede eller nedslidte dele med det samme.

Producentens garanti

Producenten, Bugaboo International BV med hovedsæde i Amsterdam ("Bugaboo"), leverer Bugaboo-produktet med garanti. De fulde garantibetingelser kan findes på bugaboo.com. Hvis du har købt produktet direkte af Bugaboo, kan du kontakte vores kundesupportteam ved hjælp af vores online kontaktformular (www.bugaboo.com/support). Hvis du har købt produktet på et af vores officielle salgssteder, bedes du først kontakte forhandleren for at indgive et krav under producentgarantien.

Wichtige Informationen

Reinigungs- und Pflegetipps



Maschinenwaschbar: Liegeaufsatzbezug, Sitzbezug, Sonnendach, Matratzenüberzug, Atmungsaktive Einlage.

Bitte nicht waschen, reinige alles mit einem feuchten Tuch: Matratzenschaum, Untergestellablage, Griffe.

WICHTIG:

- Beachte vor der Reinigung unbedingt das Label mit den Pflegehinweisen.
- Entferne vor dem Waschen gegebenenfalls Einsätze und Versteifungen von Stoffen.

Prüfe und warte regelmäßig deinen Kinderwagen.

Gestell: Reinige das Gestell mit einem weichen Tuch und lauwarmen Wasser. Wische anschließend überschüssiges Wasser mit einem trockenen Tuch ab. Verwende eine weiche Bürste, um die mechanischen Teile sowie die Gleitschienen des Gestells von Verschmutzungen wie Sand und Schmutz zu befreien. Achte dabei besonders auf die gleitenden Teile.

Räder: Verwende eine Bürste und Wasser, um den Schmutz von den Rädern zu entfernen. Nehme in regelmäßigen Abständen die Räder vom Gestell ab und bürste jeglichen Schmutz oder Sand von der Innenachse des Rades ab.

Nach dem Waschen: Versetze immer die (trockenen) Teile wieder zurück in den Originalzustand, wie in der Bedienungsanleitung beschrieben.

- Der Bugaboo Kinderwagen ist nicht salzwasserresistent.
- Bringe den Bezug des Kinderwagens nicht in Kontakt mit Klettband. Dies kann den Bezug beschädigen.

WARNUNGEN

sonstige Nutzungsinformationen

WICHTIG - BITTE VOR GEBRAUCH SORGFÄLTIG LESEN UND FÜR SPÄTERES NACHLESEN UNBEDINGT AUFBEWAHREN.

EMPFEHLUNGEN ZUM HÖCHSTGEWICHT UND ZUM ALTER (NACH BENUTZERKONFIGURATION)*

* Das angegebene Alter oder Gewicht, je nachdem, was zuerst erreicht wird.

Bugaboo Dragonfly Plus

Kinderwagen: 0 bis zu 48 Monate bis zu 22 kg

Liegeaufsatz mit/ ohne Gestell: bis zu 9 kg oder bis zu 6 Monate

Sitz mit Gestell: 0 bis zu 48 Monate

Untergestellablage: bis zu 7,5 kg

Zusätzliche Tasche: bis zu 2,5 kg



KINDER UND DEIN KINDERWAGEN

1. Lasse das Kind NIEMALS unbeaufsichtigt.
2. Lasse das Kind nicht mit dem Produkt spielen.
3. Vergewisser dich, dass das Kind beim Aufklappen/Zusammenklappen des Wagens und bei der Vornahme von Einstellungen daran außer Reichweite ist, um Verletzungen zu vermeiden.

VOR DER VERWENDUNG

4. STURZGEFAHR - Vergewisser dich vor der Verwendung, dass der Liegeaufsatz oder die Sitzeinheit oder die Befestigungselemente des Autositzes korrekt eingerastet sind.
5. Vergewisser dich vor dem Tragen und Hochheben des Liegeaufsatzes, dass sich der Tragebügel in der richtigen Verwendungsposition befindet.
6. Der oder die Tragebügel/Sicherheitsbügel und die Unterseite des Liegeaufsatzes sollten regelmäßig auf Beschädigungen und Abnutzung überprüft werden.
7. Vergewisser dich vor Gebrauch, dass alle Verriegelungen eingerastet sind, und lege beim Hineinsetzen oder Herausnehmen des Kindes stets die Bremsen an.
8. Vergewisser dich vor jeder Verwendung, dass der Sicherheitsgurt ordnungsgemäß funktioniert und dass der Schiebebügel geschlossen ist.

PRODUKT IM ALLGEMEINEN

9. Der Bugaboo Dragonfly Plus ist nur für ein Kind konzipiert. Ein weiteres Kind kann entsprechend der Gebrauchsanweisung auf dem optionalen Bugaboo-Rollbrett mitfahren.
10. Wenn eines der empfohlenen Höchstgewichte überschritten wird, kann dies die Stabilität des Kinderwagens beeinträchtigen. Sämtliche am Schieber und/oder an der Rückseite der Rückenlehne und/oder an den Seiten des Kinderwagens angebrachte Lasten beeinträchtigen die Standsicherheit des Kinderwagens.
11. Der Rahmen des Bugaboo sollte nur zusammen mit dem dazugehörigen Gestell des Bugaboo verwendet werden. Verwenden Sie keine Teile oder Komponenten von Bugaboo-Kinderwagen mit nicht zugelassenen Kinderwagen oder anderen Bugaboo-Produkten/Kinderwagen, die nicht miteinander kompatibel sind.
12. Stell die Grifflänge anhand der Hinweissymbole auf dem Schiebebügel und der schematischen Darstellung in der Bedienungsanleitung ein. Die kürzeste Länge des Schiebebügels ist nicht die Gebrauchsposition, sondern dient zum Verriegeln des zusammengeklappten Gestells.
13. Verwende für Neugeborene die platteste Liegeposition des Sitzes.
14. Der Sitz kann nicht ohne das Gestell genutzt werden.
15. Achte immer darauf, dass die Liegewanne leer ist, bevor du sie zusammenklappst. Nimm das Kind aus der Liegewanne oder dem Sitz, bevor du den Kinderwagen zusammenklappst.



16. Hebe nie den Kinderwagen an Tragebügel(n)/Sicherheitsbügel hoch, während das Kind sich sitzend oder liegend in der Liegewanne bzw. im Sitz auf dem Gestell befindet.
17. Nimm das Kind aus dem Kinderwagen heraus, wenn du Treppen hinauf oder herunter gehst und wenn abschüssige und instabile Bedingungen vorherrschen. Gehe zudem äußerst vorsichtig vor, wenn du einen Bordstein herunter oder über andere unebene Flächen fährst.
18. Kippgefahr. Verwende deinen Bugaboo Kinderwagen nie auf Fahrsteigen oder Rolltreppen.
19. Schnüre können zu Strangulierungen führen! Bringe keine Objekte mit Schnüren am Hals eines Kindes an, wie Kapuzenkordeln oder Schnullerketten. Bringe auch keine Schnüre über einem Liegeaufsatz oder an Spielzeug an. Kombiniere keine Teile und Komponenten für verschiedene Bugaboo Kinderwagen und verwende diese auch nicht zusammen mit Produkten anderer Hersteller.
20. Lass nichts in der Liegewanne/Babytragetasche liegen, was eine Erstickungsgefahr darstellen könnte, z. B. weiches Spielzeug, Kissen usw.
21. Benutze stets den Handgelenksriemen, um das Wegrollen des Kinderwagens zu verhindern.
22. Verwende den Kinderwagen oder Komponenten davon nicht in der Nähe eines offenen Feuers oder sonstiger Wärmequellen. Setze den Kinderwagen keinen extremen Temperaturen aus.
23. Dieses Produkt ist nicht zum Joggen oder Skaten geeignet.
24. Prüfe, ob das Kind Anzeichen einer Überhitzung aufweist, insbesondere wenn es zeitweilig keine Luftzirkulation gibt.
25. Überhitzung kann das Leben deines Kindes gefährden! Berücksichtige die Umgebungstemperatur und die Kleidung des Kindes und achte darauf, dass dem Kind nicht zu kalt oder zu warm ist.
26. Lass dich von einer medizinischen Fachkraft über sicheren Schlaf beraten.

VERWENDUNG DES LIEGEAUFSATZES MIT GESTELL

27. Der Liegeaufsatz ist nicht geeignet für Kinder über 6 Monate und die ohne fremde Hilfe sitzen, seitlich abrollen und sich auf Hände und Knie stützen können.
28. Lass andere Kinder nicht unbeaufsichtigt in der Nähe des Liegeaufsatzes spielen.
29. **ERSTICKUNGSGEFAHR** - Kinder können ersticken:
 - In Zwischenräumen zwischen einem zusätzlichen Polster und der Seite vom Liegeaufsatz und auf weichem Bettzeug.
 - Nur das Original-Kissen/ die Original-Polsterung des Herstellers verwenden.
 - **AUF KEINEN FALL** zusätzlich eine Matratze, ein Kissen, eine Daunendecke oder Polsterung benutzen.
30. Der Kopf des Babys im Liegeaufsatz darf niemals niedriger liegen als sein Körper.



VERWENDUNG DES LIEGEAUFSATZES OHNE DAS GESTELL

31. Verwende den Liegeaufsatz nicht mehr ohne das Gestell, sobald das Kind selbstständig sitzen kann.
32. STURZGEFAHR – Aktivitäten des Kindes können dazu führen, dass sich der Liegeaufsatz bewegt. Stelle den Liegeaufsatz NIEMALS auf Theken, Tische oder andere in der Höhe befindliche Oberflächen.
33. ERSTICKUNGSGEFAHR - Der Liegeaufsatz kann auf weichen Oberflächen umkippen und das Kind ersticken.
34. ERSTICKUNGSGEFAHR - Kinder können ersticken:
 - In Zwischenräumen zwischen einem zusätzlichen Polster und der Seite vom Liegeaufsatz und auf weichem Bettzeug.
 - Nur das Original-Kissen/ die Original-Polsterung des Herstellers verwenden.
 - AUF KEINEN FALL zusätzlich eine Matratze, ein Kissen, eine Daunendecke oder Polsterung benutzen.
35. Der Kopf des Babys im Liegeaufsatz darf niemals niedriger liegen als sein Körper.
36. Stelle den Liegeaufsatz NIEMALS auf Betten, Sofas oder andere weiche Oberflächen.
37. Nur auf einem festen, waagerechten, trockenen Untergrund verwenden.
38. Beachte, dass das Baby nicht gestoßen wird, z. B. wenn du die Liegewanne auf den Boden stellst oder durch eine Türe gehst.
39. Verwende den Liegeaufsatz NIEMALS als Vorrichtung zur Beförderung eines Kindes in einem Kraftfahrzeug.
40. Der Liegeaufsatz ist nicht geeignet für Kinder über 6 Monate und die ohne fremde Hilfe sitzen, seitlich abrollen und sich auf Hände und Knie stützen können.
41. Lasse andere Kinder nicht unbeaufsichtigt in der Nähe des Liegeaufsatzes spielen.
42. Verwende den Liegeaufsatz niemals in einem Standgestell.

VERWENDUNG DES SITZES MIT GESTELL

43. STURZGEFAHR – Vermeide schwere Verletzungen durch Stürze oder Hinausrutschen. Verwende immer das vollständige 5-Punkt-Rückhaltesystem.
44. Verwende den Sitz niemals in einem Standgestell, es sei denn, dies wird von Bugaboo empfohlen. Entnehme die Informationen bitte der Originalbedienungsanleitung für Zubehörteile.

NUTZUNG DER ZUBEHÖRTEILE

45. Verwende nur echte Bugaboo-Ersatzteile und echtes Bugaboo-Zubehör oder Produkte, die von Bugaboo für die Verwendung mit dem Bugaboo Kinderwagen freigegeben wurden. Die Verwendung von nicht durch Bugaboo freigegebenen Produkten ist mit Gefahren behaftet.

SONNENDACH

46. WICHTIG – Gefahr der Überhitzung bei warmem Wetter. Informationen zur sicheren Nutzung findest du in der mit dem Sonnendach mitgelieferten Anleitung.

SCHÄDEN

47. Verwende den Kinderwagen nicht, wenn Teile gebrochen oder eingerissen sind oder fehlen. Achte darauf, dass alle beschädigten oder verschlissenen Teile sofort repariert werden.



Herstellergarantie

Der Hersteller, Bugaboo International BV mit Sitz in Amsterdam („Bugaboo“), liefert das Bugaboo-Produkt unter Garantie. Die vollständigen Garantiebedingungen sind auf bugaboo.com einsehbar. Wenn du dein Produkt direkt bei Bugaboo gekauft hast, kannst du über unser Online-Kontaktformular (www.bugaboo.com/support) Kontakt zu unserem Kundensupport aufnehmen. Wenn du dein Produkt bei einer unserer offiziellen Verkaufsstellen gekauft hast, wende dich zuerst an deinen Händler, um einen Anspruch im Rahmen dieser Herstellergarantie geltend zu machen.



Σημαντικές πληροφορίες Συμβουλές καθαρισμού και συντήρησης

Πλένεται σε πλυντήριο: Επένδυση πορτ-μπεμπέ, Ύφασμα καθίσματος, Τέντα ηλίου, Κάλυμμα στρώματος, Αεριζόμενο ένθετο.

Να μην Πλένεται, Να καθαρίζεται μόνο με νωπό πανί: στρώμα, καλάθι κάτω από το κάθισμα, χειρολαβές.

ΣΗΜΑΝΤΙΚΟ:

- Πριν από το πλύσιμο, να ελέγχετε πάντα την ετικέτα του υφάσματος.
- Πριν από το πλύσιμο, αφαιρέστε τα πάνελ και τα σκληρυντικά από τα υφάσματα, όπου αυτά υπάρχουν.

Ελέγχετε και συντηρείτε τακτικά το βρεφικό καρότσι σας.

Βάση: Καθαρίστε τη βάση με μια μαλακή πετσέτα και χλιαρό νερό και σκουπίστε το νερό που απομένει με στεγνό πανί. Χρησιμοποιήστε μαλακή βούρτσα για να αφαιρέσετε τυχόν άμμο και ακαθαρσίες από τους μηχανισμούς και τους κινητούς σωλήνες της βάσης. Καθαρίστε προσεκτικά τις ακαθαρσίες από τους συνδέσμους ολίσθησης.

Τροχοί: Χρησιμοποιήστε μια βούρτσα και νερό για να καθαρίσετε τις ακαθαρσίες στους τροχούς. Αφαιρέτε κατά διαστήματα τους τροχούς από τη βάση και καθαρίστε με βούρτσα τυχόν ακαθαρσίες και άμμο από τον εσωτερικό άξονα του τροχού.

Μετά το πλύσιμο: Να επανασυναρμολογείτε πάντα τα (στεγνά) εξαρτήματα στην αρχική τους θέση σύμφωνα με τις οδηγίες χρήσης.

- Το βρεφικό καρότσι Bugaboo δεν είναι ανθεκτικό στο αλμυρό νερό.
- Να αποτρέπετε την επαφή των αυτοκόλλητων ταινιών και του υφάσματος του βρεφικού καροτσιού σας. Κάτι τέτοιο ενδέχεται να καταστρέψει το ύφασμα.

Προειδοποιήσεις και επιπλέον πληροφορίες χρήσης

ΣΗΜΑΝΤΙΚΟ — ΔΙΑΒΑΣΤΕ ΑΥΤΕΣ ΤΙΣ ΟΔΗΓΙΕΣ ΠΡΟΣΕΚΤΙΚΑ ΠΡΙΝ ΑΠΟ ΤΗ ΧΡΗΣΗ ΚΑΙ ΦΥΛΑΞΤΕ ΤΕΣ ΓΙΑ ΜΕΛΛΟΝΤΙΚΗ ΑΝΑΦΟΡΑ.

ΣΥΝΙΣΤΩΜΕΝΟ ΒΑΡΟΣ/ΦΟΡΤΙΟ ΚΑΙ ΗΛΙΚΙΑ (ΑΝΑ ΛΕΙΤΟΥΡΓΙΑ ΧΡΗΣΤΗ)*

* Η ηλικία ή το βάρος που προσδιορίζεται, όποιο προσηγηθεί.

Bugaboo Dragonfly Plus

Βρεφικό Καρότσι: 0 έως 48 μηνών Έως 22 kg

Πορτ-μπεμπέ εντός /εκτός βάσης: Έως 9 kg ή 6 μηνών

Κάθισμα σε βάση: 0 έως 48 μηνών

Καλάθι κάτω από το κάθισμα: Έως 7,5 kg

Επιπλέον τσάντα: Έως 2,5 kg

Μέγιστος επιτρεπόμενος αριθμός παιδιών: 1

ΤΑ ΠΑΙΔΙΑ ΚΑΙ ΤΟ ΚΑΡΟΤΣΑΚΙ ΣΑΣ

1. Μην αφήνετε ΠΟΤΕ το παιδί σας χωρίς επιτήρηση.
2. Μην αφήνετε το παιδί σας να παίζει με το προϊόν αυτό.
3. Για την αποφυγή τραυματισμών, απομακρύνετε το παιδί σας κατά το δίπλωμα και το ξεδίπλωμα του προϊόντος αυτού, καθώς και όταν κάνετε τυχόν προσαρμογές.

ΠΡΙΝ ΑΠΟ ΤΗ ΧΡΗΣΗ

4. ΚΙΝΔΥΝΟΣ ΠΤΩΣΗΣ - Βεβαιωθείτε ότι οι διατάξεις σύνδεσης του πορτ-μπεμπέ ή του καθίσματος ή του καθίσματος αυτοκινήτου έχουν τοποθετηθεί σωστά πριν από τη χρήση. Αυτό μπορείτε να το ελέγξετε τραβώντας προς τα πάνω.
5. Πριν μεταφέρετε ή ανασηκώσετε το πορτ-μπεμπέ, βεβαιωθείτε ότι η χειρολαβή μεταφοράς βρίσκεται στη σωστή θέση χρήσης.
6. Η λαβή (οι λαβές) μεταφοράς/ράβδος προφυλακτήρα και το κάτω μέρος της κούνιας πρέπει να ελέγχονται συστηματικά για ενδείξεις ζημιών και φθοράς.
7. Βεβαιωθείτε ότι η χειρολαβή είναι κλειδωμένη στη σωστή θέση και ότι η ζώνη λειτουργεί σωστά. Να εφαρμόζετε πάντα το φρένο πριν τοποθετήσετε ή ανασηκώσετε το παιδί σας.
8. Βεβαιωθείτε πριν από κάθε χρήση ότι η ζώνη λειτουργεί σωστά και η χειρολαβή είναι κλειδωμένη.

ΓΕΝΙΚΕΣ ΠΛΗΡΟΦΟΡΙΕΣ ΓΙΑ ΤΟ ΠΡΟΪΟΝ

9. Το Bugaboo Dragonfly Plus έχει σχεδιαστεί μόνο για ένα παιδί. Ένα επιπλέον παιδί μπορεί να κουβαληθεί στην τροχήλατη σανίδα Bugaboo, σύμφωνα με τις οδηγίες χρήσης.
10. Τυχόν υπέρβαση των συνιστώμενων φορτίων μπορεί να επηρεάσει τη σταθερότητα του βρεφικού καροτσιού.
11. Το πλαίσιο του Bugaboo θα πρέπει να χρησιμοποιείται μόνο με τη βάση του Bugaboo. Μην χρησιμοποιείτε ανταλλακτικά ή εξαρτήματα του Bugaboo με μη εγκεκριμένα βρεφικά καρότσια ή οποιαδήποτε άλλα προϊόντα Bugaboo.
12. Ρυθμίστε το μήκος της λαβής σύμφωνα με τα σύμβολα ένδειξης και το σχηματικό διάγραμμα του εγχειριδίου οδηγιών. Η λαβή κλειδώνει το διπλωμένο πλαίσιο όταν βρεθεί στη χαμηλότερη σκάλα-μήκος.
13. Χρησιμοποιείτε τη μεγαλύτερη θέση ανάκλισης του καθίσματος για νεογέννητα.
14. Αυτό το κάθισμα δεν μπορεί να χρησιμοποιηθεί εκτός της βάσης.
15. Να ελέγχετε πάντοτε την κούνια και να βεβαιώνετε ότι αυτή είναι άδεια προτού την διπλώσετε. Βγάλτε το βρέφος από την κούνια ή το κάθισμα πριν διπλώσετε το καροτσάκι.
16. Μην σηκώνετε ποτέ το καρότσι από τη λαβή (τις λαβές) μεταφοράς/τη ράβδο προφυλακτήρα ενώ το παιδί είναι ξαπλωμένο ή καθισμένο στην κούνια και μην κάθεστε στο σκελετό.
17. Βγάζετε το παιδί σας από το βρεφικό καρότσι όταν ανεβαίνετε ή κατεβαίνετε σκάλες ή όταν το χρησιμοποιείτε σε ανώμαλο έδαφος και ανισόπεδες επιφάνειες. Επίσης, προσέχετε ιδιαίτερα όταν ανεβαίνετε ή κατεβαίνετε πεζοδρόμια ή άλλη ανισόπεδη επιφάνεια.
18. Κίνδυνος ανατροπής. Μην χρησιμοποιείτε το παιδικό καρότσι Bugaboo σε



- κυλιόμενους διαδρόμους ή κυλιόμενες σκάλες.
19. Τα κορδόνια μπορούν να προκαλέσουν πνιγμό! Μην τοποθετείτε αντικείμενα με κορδόνι γύρω από το λαιμό του παιδιού, όπως κορδόνια κουκούλας ή κορδόνια πιπίλας. Μην κρεμάτε κορδόνια πάνω από το πορτ-μπεμπέ ή την κούνια και μη δένετε κορδόνια σε παιχνίδια.
 20. Μην αφήνετε οπουδήποτε τη λεκάνη / μην την κουβαλάτε γιατί αυτό θα μπορούσε να προκαλέσει κίνδυνο ασφυξίας π.χ. λόγω άκαμπτων παιχνιδιών, μαξιλαριών κλπ.
 21. Να χρησιμοποιείτε το περικάρπιο για να αποτρέψετε την απομάκρυνση του βρεφικού καροτσιού.
 22. Μην τοποθετείτε το βρεφικό καρότσι ή οποιοδήποτε από τα εξαρτήματά του κοντά σε φλόγες ή άλλες πηγές θερμότητας. Αποφύγετε την έκθεση του βρεφικού καροτσιού σε ακραίες θερμοκρασίες.
 23. Το προϊόν αυτό δεν είναι κατάλληλο για τζόκινγκ ή σκέιτμπορντ.
 24. Παρακολουθείτε το παιδί σας για σημάδια υπερθέρμανσης, ειδικά κατά τις περιόδους που δεν υπάρχει επαρκής κυκλοφορία δροσερού αέρα.
 25. Η υπερθέρμανση μπορεί να θέσει τη ζωή του παιδιού σας σε κίνδυνο! Λάβετε υπόψη τη θερμοκρασία περιβάλλοντος και τα ρούχα του παιδιού και βεβαιωθείτε ότι το παιδί δεν είναι πολύ κρύο ή πολύ ζεστό.
 26. Ζητήστε συμβουλές από έναν επαγγελματία υγείας σχετικά με τον ασφαλή ύπνο.

ΠΟΡΤ-ΜΠΕΜΠΕ ΠΟΥ ΧΡΗΣΙΜΟΠΟΙΕΙΤΑΙ ΣΤΗ ΒΑΣΗ

27. Το πορτ-μπεμπέ δεν προορίζεται για χρήση από παιδιά ηλικίας άνω των 6 μηνών ή από παιδιά που κάθονται χωρίς βοήθεια, μπορεί να αναποδογυρίσουν ή να σταθούν όρθια στα χέρια και τα γόνατά τους.
28. Μην αφήνετε άλλα παιδιά να παίζουν χωρίς επιτήρηση κοντά στο πορτ-μπεμπέ.
29. ΚΙΝΔΥΝΟΣ ΑΣΦΥΞΙΑΣ - Τα βρέφη ενδέχεται να πάθουν ασφυξία:
 - Στα κενά μεταξύ της επιπλέον ενίσχυσης και του πλαϊνού μέρους του πορτ-μπεμπέ και σε μαλακά κλινოსκεπάσματα.
 - Μην χρησιμοποιείτε ΠΟΤΕ μαξιλάρι, πάπλωμα ή άλλο στρώμα για ενίσχυση.
 - Χρησιμοποιείτε ΜΟΝΟ το στρώμα που παρέχεται από την Bugaboo.
30. Στο πορτ-μπεμπέ το κεφάλι του παιδιού δεν θα πρέπει ποτέ να είναι πιο χαμηλά από το σώμα του.

ΧΡΗΣΗ ΤΟΥ ΠΟΡΤ- ΜΠΕΜΠΕ ΧΩΡΙΣ ΤΗ ΒΑΣΗ

31. Μην χρησιμοποιείτε το πορτ-μπεμπέ χωρίς τη βάση όταν το παιδί σας μπορεί να κάθεται χωρίς βοήθεια.
32. ΚΙΝΔΥΝΟΣ ΠΤΩΣΗΣ - Η κίνηση του παιδιού μπορεί να μπορεί να προκαλέσει την ολίσθηση του πορτ-μπεμπέ. Μην τοποθετείτε ΠΟΤΕ το πορτ-μπεμπέ επάνω σε πάγκους, τραπέζια ή οποιαδήποτε άλλη υπερυψωμένη επιφάνεια.
33. ΚΙΝΔΥΝΟΣ ΑΣΦΥΞΙΑΣ - Το πορτ-μπεμπέ μπορεί να αναποδογυρίσει όταν τοποθετείται σε μαλακές επιφάνειες και να προκαλέσει ασφυξία στο παιδί.
34. ΚΙΝΔΥΝΟΣ ΑΣΦΥΞΙΑΣ - Τα βρέφη ενδέχεται να πάθουν ασφυξία:
 - Στα κενά μεταξύ της επιπλέον ενίσχυσης και του πλαϊνού μέρους του

πορτ-μπεμπέ και σε μαλακά κλινοσκεπάσματα.

- Μην χρησιμοποιείτε ΠΟΤΕ μαξιλάρι, πάπλωμα ή άλλο στρώμα για ενίσχυση.
- Χρησιμοποιείτε ΜΟΝΟ το στρώμα που παρέχεται από την Bugaboo.

35. Στο πορτ-μπεμπέ το κεφάλι του παιδιού δεν θα πρέπει ποτέ να είναι πιο χαμηλά από το σώμα του.
36. Μην τοποθετείτε ΠΟΤΕ το πορτ-μπεμπέ σε κρεβάτια, καναπέδες ή άλλες μαλακές επιφάνειες.
37. Να το τοποθετείτε μόνο σε συμπαγείς, επίπεδες και στεγνές επιφάνειες.
38. Προφυλαχθείτε από τον κίνδυνο να χτυπήσει το μωρό π.χ. όταν ακουμπάτε τη λεκάνη στο πάτωμα ή όταν περνάτε από πόρτες.
39. Μην χρησιμοποιείτε ΠΟΤΕ το πορτ-μπεμπέ ως μέσο για να μεταφέρετε το παιδί σας με μηχανοκίνητο όχημα.
40. Το πορτ-μπεμπέ δεν προορίζεται για χρήση από παιδιά ηλικίας άνω των 6 μηνών ή από παιδιά που κάθονται χωρίς βοήθεια, μπορεί να αναποδογυρίσουν ή να σταθούν όρθια στα χέρια και τα γόνατά τους.
41. Μην αφήνετε άλλα παιδιά να παίζουν χωρίς επιτήρηση κοντά στο πορτ-μπεμπέ.
42. ΠΡΟΕΙΔΟΠΟΙΗΣΗ: Μην χρησιμοποιείτε ποτέ ττο πορτ-μπεμπέ σε βάση.

ΚΑΘΙΣΜΑ ΠΟΥ ΧΡΗΣΙΜΟΠΟΙΕΙΤΑΙ ΣΤΗ ΒΑΣΗ

43. ΚΙΝΔΥΝΟΣ ΠΤΩΣΗΣ - Αποφύγετε σοβαρούς τραυματισμούς από πτώση ή ολίσθηση. Χρησιμοποιείτε πάντα το πλήρες σύστημα πρόσδεσης πέντε σημείων.

ΧΡΗΣΗ ΑΞΕΣΟΥΑΡ

44. Χρησιμοποιείτε μόνο αυθεντικά ανταλλακτικά Bugaboo και αξεσουάρ Bugaboo ή προϊόντα εγκεκριμένα από την Bugaboo για χρήση με το βρεφικό καρότσι Bugaboo. Είναι επικίνδυνο να χρησιμοποιείτε προϊόντα που δεν είναι εγκεκριμένα από την Bugaboo.

ΧΡΗΣΗ ΤΕΝΤΑΣ ΗΛΙΟΥ

45. ΣΗΜΑΝΤΙΚΟ - Κίνδυνος υπερθέρμανσης σε ζεστό καιρό. Διαβάστε προσεκτικά τις οδηγίες που συνοδεύουν την τέντα ηλίου για την ασφαλή χρήση της.

ΖΗΜΙΕΣ

46. Μην χρησιμοποιείτε το βρεφικό καρότσι εάν οποιοδήποτε τμήμα του έχει σπάσει, σκιστεί ή λείπει. Φροντίστε για την άμεση επισκευή των εξαρτημάτων που φέρουν ζημιές ή φθορά.

Εγγύηση κατασκευαστή

Ο κατασκευαστής, η Bugaboo International BV, με έδρα το Άμστερνταμ (“Bugaboo”), προμηθεύει το προϊόν Bugaboo με εγγύηση. Μπορείτε να βρείτε τους πλήρεις όρους εγγύησης στη διεύθυνση bugaboo.com. Εάν έχετε αγοράσει το προϊόν σας απευθείας από την Bugaboo, μπορείτε να επικοινωνήσετε με την Ομάδα υποστήριξης πελατών μας χρησιμοποιώντας την ηλεκτρονική φόρμα επικοινωνίας (www.bugaboo.com/support). Εάν αγοράσατε το προϊόν σας από ένα από τα επίσημα σημεία πώλησής μας, επικοινωνήστε πρώτα με το κατάστημα για να υποβάλετε μια αξίωση στο πλαίσιο αυτής της εγγύησης του κατασκευαστή.





Información importante

Consejos de limpieza y mantenimiento

Lavadora: funda de capazo, funda de silla, capota, funda de colchón, elemento de ventilación.

No lo laves, límpialo con un paño húmedo: colchón*, cestilla de compras, fundas de manilla.

IMPORTANTE:

- Revisa siempre la etiqueta del fabricante antes de lavar.
- Antes de lavar, retira los paneles y refuerzos de plástico de las fundas si corresponde.

Inspecciona el cochecito habitualmente y realiza las labores de mantenimiento pertinentes.

Chasis: limpia el chasis con un paño suave y agua tibia, y elimina la humedad con un trapo seco. Utiliza un cepillo suave para limpiar la arena y la suciedad de los mecanismos y los tubos deslizantes del chasis. Elimina también la suciedad de las juntas deslizantes.

Ruedas: usa cepillo y agua para limpiar la suciedad de las ruedas. Periódicamente, separa las ruedas del chasis y elimina con un cepillo la arena y la suciedad del eje interior de la rueda.

Tras el lavado: vuelve a ensamblar siempre las piezas (secas) para volver a su estado original, tal y como explica la guía de usuario.

- Tu cochecito Bugaboo no es resistente al agua salada.
- Evita el contacto entre las correas adhesivas y las fundas de tu cochecito. Las fundas podrían dañarse.

ADVERTENCIAS

y otra información para el uso

IMPORTANTE – LEER LAS INSTRUCCIONES CUIDADOSAMENTE ANTES DEL USO Y MANTENERLAS PARA FUTURAS CONSULTAS.

PESO/CARGA Y EDAD RECOMENDADOS (POR USUARIO)*

* La edad o peso especificados, lo que se alcance antes.

Bugaboo Dragonfly Plus

Cochecito: 0 hasta 48 o hasta 22 kg

Capazo con/sin chasis: hasta 9 kg o hasta 6 meses

Silla con chasis: 0 hasta 48 meses

Cestilla de compras: hasta 7,5 kg

Bolsa adicional: hasta 2,5 kg

Niños con un máximo de: 1

NIÑOS Y TU COCHECITO

1. No dejes nunca al niño desatendido.



2. No permitas que el niño juegue con este producto.
3. Para evitar lesiones, asegúrate de que el niño se mantiene alejado durante el desplegado y el plegado de este producto, así como cuando realices algún ajuste en él.

ANTES DE USAR EL PRODUCTO

4. RIESGO DE CAÍDA. Comprueba que el capazo*, la unidad de la silla o los dispositivos para enganchar la silla de coche estén perfectamente acoplados antes de su uso. Puedes comprobarlo si tiras hacia arriba.
5. antes de mover o levantar el capazo, asegúrate que el asa de transporte se encuentra en la posición correcta.
6. El/ Las asa(s) de transporte/ barra(s) de seguridad y la parte inferior del capazo deben examinarse regularmente para detectar señales de daños o desgaste.
7. Asegúrate de que el manillar esté bloqueado en la posición correcta y de que el arnés funcione bien. Frena siempre antes de poner o quitar a tu hijo.
8. Antes de cada uso, asegúrate que el arnés funciona correctamente y que el manillar está bloqueado.

PARA EL PRODUCTO EN GENERAL

9. El Bugaboo Dragonfly Plus está diseñado para un solo niño. Un niño adicional puede viajar en el patinete con ruedas Bugaboo, según las instrucciones de uso.
10. La estabilidad del cochecito puede verse afectada si se excede cualquiera de las cargas recomendadas.
11. La estructura del cochecito Bugaboo debe utilizarse exclusivamente con el chasis Bugaboo. No utilizar piezas o componentes de Bugaboo con otro cochecito o cualquier otro producto Bugaboo no autorizados.
12. Ajusta el largo del manillar según los símbolos de indicación del mismo y el gráfico esquemático del manual de instrucciones. La longitud más corta del manillar no es la posición de uso, que sirve para bloquear el chasis plegado.
13. Utiliza la posición más reclinada de la silla para bebés recién nacidos.
14. La silla no puede usarse sin el chasis.
15. Asegúrate siempre que el capazo está vacío antes de plegarlo. Retira al bebé del capazo o de la silla antes de plegar el carrito.
16. Nunca levantes el carrito por el/ las asa(s) de transporte / barra(s) de seguridad mientras tu hijo esté tumbado en el capazo o sentado en la silla en el chasis.
17. Saca a tu hijo del cochecito cuando subas o bajes escaleras y cuando pasees por terreno accidentado o empinado. Asimismo, ten mucho cuidado cuando subas o bajes bordillos y otras superficies irregulares.
18. PELIGRO: Riesgo de caídas. No uses tu carrito Bugaboo en cintas desplazadoras o escaleras mecánicas.
19. Las cuerdas pueden causar estrangulamiento. No coloques objetos con una cuerda alrededor del cuello del niño, como cordones de capuchas o sujetachupetes. No cuelgues cuerdas por encima de un capazo o una cuna, ni las enganches a juguetes.



20. No dejes nada en el capazo que pudiera suponer un peligro de asfixia, p. ej. juguetes no rígidos, almohadas, etc.
21. Usa la correa de seguridad para detener el cochecito cuando sea necesario.
22. No coloques el cochecito ni ninguno de sus componentes cerca del fuego y otras fuentes de calor. No expongas el cochecito a temperaturas extremas.
23. este producto no es adecuado para correr ni patinar.
24. Comprueba si el niño parece tener demasiado calor, especialmente durante los periodos en que no esté expuesto a una buena circulación de aire fresco.
25. ¡El sobrecalentamiento puede poner en peligro la vida de tu niño! Ten en cuenta la temperatura ambiente y la ropa del niño y asegúrate de que el niño no tiene demasiado frío ni demasiado calor.
26. Pide consejo a un profesional de la salud sobre cómo dormir de forma segura.

CAPAZO CON CHASIS

27. El capazo no está diseñado para niños mayores de 6 meses ni para los que puedan sentarse solos, rodar o levantarse sobre manos y rodillas.
28. No dejar a otros niños jugar desatendidos cerca del capazo.
29. PELIGRO DE ASFIXIA. Un bebé puede asfixiarse:
 - En los huecos que quedan entre una almohadilla extra y el lado del capazo.
 - En ropa de cama blanda.
 - NUNCA añadas un colchón, almohada, edredón ni acolchado.
 - Utiliza ÚNICAMENTE la almohadilla suministrada por Bugaboo.
30. La cabeza del niño dentro del capazo nunca deberá estar por debajo del cuerpo del niño.

USO DEL CAPAZO SIN CHASIS*

31. No utilices el capazo sin el chasis cuando tu hijo pueda sentarse solo.
32. RIESGO DE CAÍDA. El movimiento del niño puede desestabilizar el capazo. NUNCA lo dejes en encimeras, mesas ni sobre cualquier otra superficie elevada.
33. PELIGRO DE ASFIXIA. El capazo puede volcar en superficies blandas y asfixiar al niño.
34. PELIGRO DE ASFIXIA. Un bebé puede asfixiarse:
 - En los huecos que quedan entre una almohadilla extra y el lado del capazo.
 - En ropa de cama blanda.
 - NUNCA añadas un colchón, almohada, edredón ni acolchado.
 - Utiliza ÚNICAMENTE la almohadilla suministrada por Bugaboo.
35. La cabeza del niño dentro del capazo nunca deberá estar por debajo del cuerpo del niño.
36. NUNCA lo dejes encima de camas, sofás ni otras superficies blandas.
37. Utilízalo solamente en una superficie firme, horizontal, nivelada y seca.
38. Evita el peligro de dar golpes a tu bebé, p. ej. al colocar el capazo en el suelo o al pasar por las puertas.
39. NUNCA utilices el capazo como medio para transportar a un bebé en un vehículo de motor.



40. El capazo no está diseñado para niños mayores de 6 meses ni para los que puedan sentarse solos, rodar o levantarse sobre manos y rodillas.
41. No dejar a otros niños jugar desatendidos cerca del capazo.
42. Nunca uses el capazo en un soporte.

SILLA CON CHASIS

43. **RIESGO DE CAÍDA.** Evita lesiones graves por caída o deslizamientos. Utiliza siempre el sistema de seguridad de cinco puntos.

USO DE ACCESORIOS

44. Usa solo piezas de recambio Bugaboo y accesorios Bugaboo auténticos, así como productos aprobados por Bugaboo para su uso con el cochecito Bugaboo. No es seguro utilizar productos no aprobados por Bugaboo.

USO DE LA CAPOTA

45. **IMPORTANTE:** riesgo de sobrecalentamiento con tiempo cálido. Lee cuidadosamente las instrucciones que vienen con tu capota para un uso seguro.

DAÑOS

46. no utilices el cochecito si alguna pieza falta, o está rota o desgarrada. Asegúrate de que las piezas dañadas o rasgadas se reparen inmediatamente.

Garantía del fabricante

El fabricante, Bugaboo International BV, con domicilio social en Ámsterdam (en adelante: “Bugaboo”), suministra los productos Bugaboo bajo garantía. Las condiciones de garantía completas se pueden encontrar en bugaboo.com. Si has comprado tu producto directamente a Bugaboo, puedes contactar con nuestro equipo de Atención al Cliente a través de nuestro formulario de contacto online (www.bugaboo.com/support). Si has comprado tu producto en unos de nuestros puntos de venta oficiales, primero contacta con tu punto de venta para presentar una reclamación bajo la garantía de este fabricante.

Oluline teave

Puhastamise juhised

Masinpesu: vankrikorvi kangas, istmekangas, kaarkate, madratsikate, õhutusega istmepehmendus.

Ärge peske, puhastage niiske lapiga: madratsi vaht, istmealune korv, käepidemed, vihmakate.

OLULINE!

- Enne pesemist kontrollige alati kanga silti.
- Enne pesemist eemaldage paneelid ja tugevdused, kui need on olemas.

Kontrollige ja hooldage oma lapsevankrit korrapäraselt.

Raam: puhastage kere pehme rätiku ja leige veega ning kuivatage liigne vesi kuiva lapiga. Kasutage pehmet harja, et puhastada raami mehhanismid ja lükandtorud liivast ja porist. Puhastage liigühendusi ettevaatlikult.

Rattad: kasutage ratastelt mustuse eemaldamiseks harja ja vett. Eemaldage vahepeal rattad raami küljest ja eemaldage pori või liiv rattatelje seest.

Pärast pesu: paigutage (kuivad) osad algsetesse kohtadesse tagasi kasutusjuhendi järgi.

- Teie Bugaboo lapsevanker ei talu soolvett.
- Veenduge, et lapsevankri kangas ja takjakinnitused ei puutuks omavahel kokku. See võib kangast kahjustada.

HOIATUSED

ja muu kasutusala teave

OLULINE: ENNE TOOTE KASUTAMIST LUGEGE NEID JUHISEID HOOLIKALT JA HOIDKE NEED EDASPIDISEKS ALLES.

SOOVITUSLIKUD RASKUSED/KOORMUSED JA VANUS (KASUTUSREŽIIMI KOHTA)*

* Täpsustatud vanus või kaal, olenevalt kumb kehtib.

Bugaboo Dragonfly Plus

Lapsevanker: 0-48 kuud kuni 22kg

Vankrikorv raami peal/ raamilt maas: kuni 9 kg või 6 kuud

Iste raami peal: 0-48 kuud

Istmealune korv: kuni 7,5 kg

Lisakott: kuni 2,5 kg

Lapse lubatud vanus/kaal: 1

LAPSED JA TEIE VANKER

1. HOIATUS: ärge jätke last KUNAGI järelevalveta.



2. HOIATUS: ärge jätke lastel selle tootega mängida.
3. HOIATUS: vigastuste vältimiseks veenduge, et laps on tootest eemal, kui seda lahti teete ja kokku panete.

ENNE KASUTAMIST

4. HOIATUS: KUKKUMISE OHT! Kontrollige enne kasutamist, et turvahälli või istme seade või turvatooli kinnitusvahendid oleksid õigesti kinnitatud. Seda saab kontrollida, kui tõmbate toodet ülespoole.
5. HOIATUS: enne vankrikorvi tõstmist või kandmist veenduge, et kandesang on õiges kasutusasendis.
6. Kandesanga/kaitseraua ja vankrikorvi põhja tuleks korrapäraselt kontrollida, et näha kui see on kahjustatud või kulunud.
7. HOIATUS: enne kasutamist veenduge, et kõik lukustusseadmed toimivad ning kasutage alati pidurit, kui oma last vankrisse panete või sealt välja võtate.
8. Enne igat kasutamist veenduge, et rakmed toimivad korralikult ja vankri juhtraud on lukustunud.

TOOTEST ÜLDISELT

9. Bugaboo Dragonfly Plus on mõeldud ainult ühele lapsele. Täiendav laps võib vastavalt kasutusjuhendile Bugaboo ratastel kaasa sõita.
10. Soovitusliku koormuse ületamine võib mõjutada vankri stabiilsust. Vankri käepidemele ja/või seljatoele ja/või külgedele lisatud raskus mõjutab samuti selle stabiilsust.
11. Bugaboo vankri raami tohib kasutada ainult koos sellega ühilduva Bugaboo vankri raamiga. Ärge kasutage Bugaboo lapsevankri osi või komponente teiste kaubamärkide vankritega või muude Bugaboo toodete/lapsevankritega, mis ei ühildu omavahel.
12. Kohandage käepideme pikkust juhtraual märgitud sümbolite ja kasutusjuhendis esitatud skeemi järgi. Juhtraua lühim pikkus ei sobi kokkupandud raami lukustamiseks.
13. Kasutage vastsündinute puhul istme kõige alumist asendit.
14. Istet ei saa kasutada ka raamilt mahavõetuna.
15. Veenduge alati, et vankrikorv on tühi, enne kui selle kokku panete. Eemaldage beebi vankrikorvist või istmelt, enne kui lapsevankri kokku panete.
16. Ärge tõstke lapsevankrit kunagi kandesangast/kaitserauast üles, kui teie laps lamab või istub raamil.
17. Võtke oma laps Bugaboo lapsevankrist välja, kui lähete trepist üles või alla ning kui liigute ebatasasel või järsul maastikul. Olge ka eriti ettevaatlik, kui liigute äärekivist üles või alla või ebatasasel pinnal.
18. HOIATUS: ümberminemise oht. Ärge kasutage oma Bugaboo lapsevankrit liikuvatel teedel ega eskalaatoritel.
19. Nööriid võivad põhjustada kägistamisohtu! Ära aseta nööridega esmeid lapse kaela juurde, nt nööridega pused või lutinööriid. Ärge riputage vankrikorvi/turvahälli kohale nööre ega kinnitage mänguasju nööride külge.
20. Ärge jätke vankrikorvi/turvahälli midagi, mis võiks põhjustada lämbumisohtu, nt pehmed mänguasjad, padjad jms.



21. Kasutage randmerihma, et peatada lapsevankri äraveeremist.
22. Ärge asetage Bugaboo lapsevankrit ega selle osi avatud tule või teiste soojusallikate lähedale. Vältige lapsevankri hoidmist väga kõrgel temperatuuril.
23. HOIATUS! See toode ei sobi jooksimiseks ega rulluisutamiseks.
24. Jälgige, et teie laps ei ülekuumeneks, eriti perioodidel, kui on vähene õhuringlus.
25. Ülekuumenemine võib ohustada teie lapse elu! Arvestage ümbritseva õhutemperatuuri ja lapse riietusega ning jälgige, et lapsel ei oleks liiga külm ega palav.
26. Küsige tervishoiutöötajalt nõu ohutu magamise kohta.

RAAMI PEAL KASUTATAV VANKRIKORV

27. Vankrikorv ei ole mõeldud vanematele kui 6 kuu vanustele lastele või lastele, kes oskavad ilma toeta istuda, end keerata või end käpuli ajada.
28. Ärge lubage lapsi järelvalveta Bugaboo vankrikorvi/turvahälli aluse juures mängida.
29. HOIATUS: LÄMBUMISOHT! Beebid on lämbunud:
 - vankri lisapehmennduse ja vankrikorvi külje ning pehmete magamisriiete vahel.
 - Kasutage AINULT Bugaboo originaalmadratsit.
 - ÄRGE KUNAGI lisage pehmennduseks lisamadratsit, patja või kaisukat.
30. Lapse pea ei tohiks vankrikorvis olla kunagi madalamal kui lapse keha.

RAAMILT MAAS KASUTATAV VANKRIKORV

31. HOIATUS: ärge kasutage vankrikorvi raamilt maas, kui teie laps oskab ilma toeta istuda.
32. HOIATUS: KUKKUMISOHT. Lapse tegevus võib toodet liigutada. ÄRGE KUNAGI asetage toodet tööpindadele, laudadele ega mõnele muule kõrgendatud pinnale.
33. HOIATUS: LÄMBUMISOHT! Toode võib pehmel pinnal ümber minna ja lapse lämmatada.
34. HOIATUS: LÄMBUMISOHT! Beebid on lämbunud:
 - vankri lisapehmennduse ja vankrikorvi külje ning pehmete magamisriiete vahel.
 - Kasutage AINULT Bugaboo originaalmadratsit.
 - ÄRGE KUNAGI lisage pehmennduseks lisamadratsit, patja või kaisukat.
35. Lapse pea ei tohiks vankrikorvis olla kunagi madalamal kui lapse keha.
36. ÄRGE KUNAGI asetage toodet vooditele, diivanitele või muudele pehmetele pindadele.
37. Kasutage ainult tugeval horisontaalsel ja kuival pinnal.
38. Vältige, et laps ei pörkaks millegagi kokku, nt kui panete korvi põrandale või lähete läbi uste.
39. Ärge kasutage vankrikorvi kunagi vahendina imiku mootorsõidukis transportimiseks.
40. Vankrikorv ei ole mõeldud vanematele kui 6 kuu vanustele lastele või lastele, kes oskavad ilma toeta istuda, end keerata või end käpuli ajada.
41. Ärge lubage lapsi järelvalveta Bugaboo vankrikorvi/turvahälli aluse juures mängida.

42. Ärge kasutage vankrikorvi kunagi alusel.

ISTE RAAMI PEAL

43. HOIATUS: KUKKUMISOHT! Vältige tõsiseid vigastusi seoses kukkumise ja välja libisemisega. Kasutage alati 5kinnitusega rakmeid.



LISAVARUSTUSE KASUTAMINE

44. Kasutage ainult Bugaboo originaalvaruosi ja Bugaboo lisavarustust või tooteid, mille Bugaboo on heaks kiitnud Bugaboo vankrikorviga kasutamiseks. On ebatavaline kasutada tooteid, mida Bugaboo pole heaks kiitnud.

KAARVARJU KASUTAMINE

45. OLULINE! Sooja ilmaga on ülekuumenemise oht. Ohutuks kasutamiseks lugege palun kaarvarjuga kaasasolevat juhendit.

KAHJUSTUSED

46. Ärge kasutage lapsevankrit, kui mõni selle osa on katki, renenenud või kadunud. Peaksite veenduma, et kahjustatud või kulunud osad parandatakse kohe.

Tootja garantii

Tootja Bugaboo International BV (edaspidi “Bugaboo”), kelle peamine tegevuskoht on Amsterdamis, tarnib Bugaboo toodet garantii alusel. Täielikud garantiitingimused leiata veebisaidilt bugaboo.com. Kui otsite oma toote otse ettevõttelt Bugaboo, saate meie klienditeenindusega ühendust veebi kontaktvormi kaudu (www.bugaboo.com/support). Kui otsite oma toote ühest meie ametlikust esindusest, võtke esmalt ühendust edasimüüjaga, et esitada kaebus selle tootja garantii alusel.

Tärkeää tietoa

Vinkkejä puhdistukseen ja kunnossapitoon

Konepesu: Vaunukopan kangas, Istuinkangas, Suojakuomu, Patjan päällinen, Ilmassisuste.
Älä pese, Puhdista kostealla liinalla: Patja, Istuinkori, Kädensijat.

Iso-Britannia: Bugaboo Butterfly -tekstiilit voidaan puhdistaa vain kostealla liinalla.

TÄRKEÄÄ:

- Tutustu aina pesuohjeeseen ennen pesua.
- Poista tarvittaessa paneelit ja kangasjäykisteet ennen pesua.

Tarkista rattaiden kunto säännöllisesti ja huolla niitä.

Runko: Puhdista runko pehmeällä liinalla ja haalealla vedellä ja pyyhi kuivaksi kuivalla liinalla. Puhdista pehmeällä harjalla hiekka ja lika rungon mekanismeista ja säädettävistä putkista. Harjaa pois päin liukuvista liitoksista.

Pyörät: Puhdista liika pyöristä harjalla ja vedellä. Irrota pyörät rungosta säännöllisin väliajoin ja poista harjalla mahdollinen liika ja hiekka pyörän sisäakselista.

Pesun jälkeen: Kokoa (kuivat) rungon osat alkuperäiseen kokoonpanoon käyttöopasta noudattaen.

Bugaboo-rattaat eivät kestä merivettä.

- Vältä tarranauhojen ja rattaiden tekstiiliosien kontaktia. Se voi vahingoittaa kankaita.

VAROITUKSET

ja muuta käyttötietoa

TÄRKEÄÄ — LUE OHJEET HUOLELLISESTI ENNEN KÄYTTÖÄ JA SÄILYTÄ NE TULEVAA KÄYTTÖÄ VARTEN.

SUOSITUSPAINO/-KUORMA JA IKÄ (KÄYTTÖTAVAN MUKAAN)*

* Ilmoitettu ikä tai paino, sen mukaan kumpi ylittyy ensin.

Bugaboo Dragonfly Plus

Rattaat: 0 enintään 48 enintään 22 kg

Vaunukoppa kiinni rungossa /

rungosta irrotettuna: enintään 9 kg tai enintään 6 kuukautta

Istuin kiinni rungossa: 0 enintään 48 kuukautta

Istuinkori: enintään 7,5 kg

Lisälaukku: enintään 2,5 kg

Lasten suurin sallittu määrä: 1

LAPSET JA RATTAAT

1. Älä koskaan jätä lasta ilman valvontaa.
2. Älä anna lapsen leikkiä tällä tuotteella.
3. Pidä lapsi poissa tuotteen luota, kun tuote taitetaan kasaan tai laitetaan käyttökuntoon, jotta lapsi ei loukkaannu.

ENNEN KÄYTTÖÄ

4. VAROITUS: PUTOAMISVAARA - Tarkasta ennen käyttöä, että vaunukopan*, istuinyksikön tai turvaistuimen kiinnityslaitteet on aktivoitu oikein. Voit varmistua tästä vetämällä koppaa ylöspäin.
5. VAROITUS: Tarkasta ennen vaunukopan kantamista tai nostamista, että kantokahva on oikeassa käyttöasennossa.
6. Kantokahva(t)/turvakaari ja vaunukopan pohja tulee tarkastaa säännöllisesti vaurioiden ja kulumisen merkkien varalta.
7. Varmista, että työntöaisa on lukittu oikeaan asentoon ja että turvalajikat toimivat oikein. Laita jarru päälle aina ennen lapsen sijoittamista koppaan tai nostamista pois.
8. Tarkasta ennen jokaista käyttökertaa, että turvalajikat toimivat asianmukaisesti ja että työntöaisa on lukittu.

TUOTE YLEISESTI

9. Bugaboo Dragonfly Plus on suunniteltu vain yhdelle lapselle. Bugaboo-pyöräisellä laudalla voi ajaa mukana yksi lapsi käyttöohjeiden mukaisesti.
10. Suosituskuorman ylittäminen voi vaikuttaa rattaiden vakauteen.
11. Bugaboo kehystä tulee käyttää vain Bugaboo rungon kanssa. Älä käytä Bugaboo osia tai -komponentteja muiden valmistajien ratteissa tai muun Bugaboo-tuotteen kanssa.
12. Säädä kahvan pituus työntöaisassa olevien ohjamerkkien ja käyttöoppaan kaavion mukaan. Työntöaisan lyhintä pituutta ei ole tarkoitettu vaunujen käyttöön. Se on tarkoitettu taitetun rungon lukitsemiseen.
13. Käytä vastasyntyneellä istuimen enimmäiskallistusta.
14. Istuinta ei voi käyttää irrallaan rungosta.
15. Varmista aina, että vaunukoppa on tyhjä ennen taittamista. Poista lapsi vaunukopasta tai istuimesta ennen lastenrattaiden taittamista.
16. Älä koskaan nosta lastenvaunuja kantokahvasta (kantokahvoista)/turvakaaresta lapsesi maata tai istuessa vaunukopassa tai rungon istuimessa.
17. Ota lapsi pois ratteista, kun menet ylös tai alas portaita tai liikut epätasaisessa maastossa tai jyrkässä rinteessä. Ole erityisen varovainen myös, kun ylität jalkakäytävän reunan tai liikut muulla epätasaisella alustalla.
18. VAROITUS: Kaatumisvaara. Älä käytä Bugaboo-lastenrattaita liukuportaissa tai -matoilla.
19. Nauhoihin liittyy kuristumisvaara. Älä solmi lapsen kaulaan esimerkiksi myssyn tai tutin nauhoja. Älä jännitä vaunukopan tai kehdon yli nauhoja tai kiinnitä nauhoja leluihin.



20. Älä jätä vaunu-/kantokoppaan mitään, missä piilee tukehtumisvaara, esim. irrallisia leluja, tyynejä jne.
21. Käytä käsilenkkiä estääksesi rattaita vierimästä pois.
22. Älä sijoita rattaita tai niiden osia avotulen tai muun lämmönlähteen viereen. Varo altistamasta rattaita ääriämpötiloille.
23. VAROITUS: Tämä tuote ei sovellu työnnettäväksi juosten tai rullaluistellen.
24. Huolehdi, ettei lapsen ruumiinlämpö nouse liikaa varsinkin silloin, kun viileää ilmaa ei kierrä.
25. Ylikuumeneminen voi vaarantaa lapsen hengen! Ota huomioon lapsen vaatetus ympäristön lämpötilaan nähden ja varmista, että lapsella ei ole liian kylmä tai kuumaa.
26. Kysy terveydenhuollon ammattilaiselta neuvoa turvalliseen nukkumiseen.

VAUNUKOPAN KÄYTTÖ KIINNI RUNGOSSA

27. Vaunukoppaa ei ole tarkoitettu yli 6 kuukauden ikäiselle lapselle tai lapselle, joka istuu ilman tukea, pyörähtää ympäri ja nousee kontalleen.
28. Älä anna muiden lasten leikkiä valvomatta kantokopan läheisyydessä.
29. TUKEHTUMISVAARA: Pikkulapsi voi tukehtua:
 - Lisäpehmusteen ja vaunukopan reunan väliin tai pehmeällä makuualustalla.
 - Älä KOSKAAN lisää tyyntyä, täkkiä tai lisäpatjaa pehmusteeksi.
 - Käytä VAIN Bugaboon toimittamaa patjaa.
30. Lapsen pää ei saa koskaan olla vaunukopassa vartaloa alempana.

VAUNUKOPAN KÄYTTÖ RUNGOSTA IRROTETTUNA

31. VAROITUS: Älä käytä vaunukoppaa rungosta irrotettuna, jos lapsi osaa istua ilman tukea.
32. VAROITUS: PUOTOAMISVAARA – Lapsen liikehtiminen voi saada vaunukopan siirtymään. ÄLÄ KOSKAAN laske vaunukoppaa tiskille, pöydälle tai muulle korotetulle tasolle.
33. VAROITUS: TUKEHTUMISVAARA – Vaunukoppa voi kellahtaa kumoon pehmeällä alustalla ja tukehduttaa lapsen.
34. TUKEHTUMISVAARA: Pikkulapsi voi tukehtua:
 - Lisäpehmusteen ja vaunukopan reunan väliin tai pehmeällä makuualustalla.
 - Älä KOSKAAN lisää tyyntyä, täkkiä tai lisäpatjaa pehmusteeksi.
 - Käytä VAIN Bugaboon toimittamaa patjaa.
35. Lapsen pää ei saa koskaan olla vaunukopassa vartaloa alempana.
36. ÄLÄ KOSKAAN laske vaunukoppaa sängylle, sohvalle tai muulle pehmeelle alustalle.
37. Käytä vain tukevalla, vaakasuoralla alustalla ja kuivalla pinnalla.
38. Varo kolauttamasta vauvaa, kun esimerkiksi lasket vaunukopan lattialle tai kuljet ovista.
39. ÄLÄ KOSKAAN kuljeta lasta tässä vaunukopassa moottoriajoneuvossa.
40. Vaunukoppaa ei ole tarkoitettu yli 6 kuukauden ikäiselle lapselle tai lapselle, joka istuu ilman tukea, pyörähtää ympäri ja nousee kontalleen.
41. Älä anna muiden lasten leikkiä valvomatta kantokopan läheisyydessä.
42. VAROITUS: Älä koskaan käytä vaunukoppaa telineen päällä.

ISTUIMEN KÄYTTÖ KIINNI RUNGOSSA

43. VAROITUS: PUTOAMISVAARA – Vältä putoamisesta tai ulosluiskahtamisesta aiheutuva vakava vamma. Käytä aina koko viisipistevaljasjärjestelmää.

VARUSTEIDEN KÄYTTÖ

44. Käytä vain aitoja Bugaboo-varaosia ja Bugaboo-varusteita tai tuotteita, jotka Bugaboo on hyväksynyt käytettäväksi Bugaboo-rattaiden kanssa. Ei ole turvallista käyttää tuotteita, joita Bugaboo ei ole hyväksynyt.

SUOJAKUOMUN KÄYTTÖ

45. TÄRKEÄÄ – Lämpimällä ilmalla on ylikuumentamisen riski. Lue suojakuomun mukana tulleet ohjeet tarkoin varmistaaksesi käytön turvallisuuden.

VAURIOIT

46. VAROITUS: Älä käytä rattaita, jos jokin osa on rikkoontunut, repeytynyt tai puuttuu. Sinun on huolehdittava, että vaurioituneet tai kuluneet osat korjataan välittömästi.

Valmistajan takuu

Valmistaja, Bugaboo International BV ("Bugaboo"), jonka päätoimipaikka on Amsterdamissa, toimittaa takuun alaisen Bugaboo-tuotteen. Täydet takuehdot ovat sivustolla bugaboo.com. Jos olet ostanut tuotteesi suoraan Bugaboolta, voit ottaa yhteyden asiakastukitiimiimme verkkolomakkeella (www.bugaboo.com/support). Jos olet ostanut tuotteesi virallisesta myyntipisteestämme, ota ensin yhteyttä jälleenmyyjääsi ja esitä valmistajan tämän takuun mukainen vaatimus.

Informations importantes

Conseils d'entretien



Lavable en machine: habillage nacelle, housse du siège, capote, housse du matelas, doublure aérée.

Ne pas laver nettoyez à l'aide d'un linge humide: matelas, panier, poignées.

IMPORTANT :

- Reportez-vous toujours à l'étiquette de l'habillage avant le lavage.
- Avant le lavage, retirez les panneaux et les raidisseurs des tissus, le cas échéant.

Procédez à une vérification et à un entretien réguliers de votre poussette. **Châssis:** nettoyez le châssis avec un chiffon doux et de l'eau tiède puis essuyez à l'aide d'un chiffon sec. Utilisez une brosse douce pour enlever le sable et la saleté des mécanismes et des tubes coulissants du châssis. Nettoyez également à la brosse les articulations coulissantes.

Roues: utilisez une brosse pour nettoyer la saleté sur les roues. Régulièrement, retirez les roues du châssis et utilisez une brosse pour enlever la saleté et le sable de l'axe intérieur de la roue.

Après le lavage: remettez toujours en place les parties (sèches) en suivant les instructions du mode d'emploi.

- Votre poussette Bugaboo n'est pas résistante à l'eau salée.
- Évitez tout contact entre les lanières auto-adhésives et les tissus de votre poussette pour ne pas endommager ces derniers.

AVERTISSEMENTS

et autres informations d'utilisation

IMPORTANT — Lire les instructions suivantes attentivement avant utilisation et les conserver pour les besoins ultérieurs de référence.

POIDS / CHARGES ET ÂGE RECOMMANDÉS (PAR MODE D'EMPLOI)*

* L'âge ou le poids indiqué, selon la première de ces éventualités.

Bugaboo Dragonfly Plus

Poussette: 0 jusqu'à 48 mois ou jusqu'à 22 kg

Nacelle avec / sans châssis: jusqu'à 9 kg ou jusqu'à 6 mois

Siège sur châssis: 0 jusqu'à 48 mois

Panier: jusqu'à 7,5 kg

Sac supplémentaire: jusqu'à 2,5 kg

Poids maximum autorisé: 1

LES ENFANTS ET VOTRE POUSSETTE

1. Ne jamais laisser un enfant sans surveillance



2. Ne pas laisser un enfant jouer avec ce produit
3. Pour éviter toute blessure, maintenir l'enfant à l'écart lors du dépliage et du pliage du produit ou lorsque vous effectuez des réglages sur le produit.

AVANT UTILISATION

4. **AVERTISSEMENT : RISQUE DE CHUTE** - Vérifiez que les dispositifs de fixation de la nacelle*, du siège ou du siège-auto sont correctement enclenchés avant utilisation. Pour ce faire, tirez-les vers le haut.
5. Avant de transporter ou de soulever la nacelle, vérifiez que la poignée est en position d'utilisation.
6. La(les) poignée(s) de transport/barre de protection et le dessous de la nacelle doivent être inspectés régulièrement pour tout signe éventuel de détérioration et d'usure.
7. Veillez à ce que le guidon soit verrouillé dans la bonne position et à ce que le harnais fonctionne correctement. Enclenchez toujours le frein avant d'installer votre enfant dans la poussette ou de l'enlever.
8. Avant chaque utilisation, vérifiez que le harnais fonctionne correctement et que le guidon est verrouillé.

INFORMATIONS GÉNÉRALES SUR LE PRODUIT

9. La poussette Bugaboo Dragonfly Plus est conçue pour un seul enfant. Un enfant supplémentaire peut voyager avec la poussette Bugaboo à roulettes, conformément aux instructions d'utilisation.
10. Tout dépassement des charges recommandées peut affecter la stabilité de la poussette.
11. Le cadre Bugaboo doit uniquement être utilisé avec le châssis Bugaboo poussette. N'utilisez pas les pièces ou les composants Bugaboo sur des poussettes non autorisées ou tout autre produit Bugaboo.
12. Réglez la longueur de la poignée en fonction des symboles indicateurs sur le guidon et du schéma du manuel d'instructions. La longueur la Plus courte du guidon n'est pas la position d'utilisation qui sert à verrouiller le châssis replié.
13. Utilisez la position la Plus inclinée du siège pour les nouveau-nés.
14. Le siège ne peut pas être utilisé sans le châssis.
15. Assurez-vous systématiquement que la nacelle est vide avant de plier. Retirez l'enfant de la nacelle ou du siège avant de plier la poussette.
16. N'attrapez jamais la poussette par la(les) poignée(s) de transport/barre de protection lorsque votre enfant est couché ou assis dans la nacelle ou le siège sur le châssis.
17. Sortez votre enfant de la poussette lorsque vous montez ou descendez des escaliers et lorsque vous vous trouvez dans des endroits raides ou instables. Soyez aussi extrêmement vigilant lorsque vous montez ou descendez d'un trottoir ou d'autres surfaces inégales.
18. **AVERTISSEMENT : Risque de basculement.** Ne pas utiliser votre poussette Bugaboo sur les tapis roulants ou les escalators.
19. Les cordelettes peuvent causer des étranglements ! Ne placez pas d'objets attachés par une corde autour du coude votre enfant, comme une capuche avec cordons ou une sucette avec attache. Ne suspendez pas

d'objets avec cordes à la nacelle ou au berceau, et n'attachez pas non plus de cordelettes à des jouets.

20. Ne laissez rien dans la nacelle/le berceau qui pourrait constituer un danger de suffocation, par exemple des jouets non rigides, des coussins, etc.
21. Utilisez la dragonne de poignet pour arrêter la poussette.
22. Ne placez pas la poussette ou l'un de ses composants près de flammes ou d'autres sources de chaleur. Évitez d'exposer la poussette à des températures extrêmes.
23. **AVERTISSEMENT:** Ce produit ne convient pas pour faire du jogging ou des promenades en rollers.
24. Veillez à ce que votre enfant ne montre pas des signes indiquant qu'il a trop chaud, notamment lorsque l'air frais ne circule pas suffisamment.
25. La surchauffe peut mettre la vie de votre enfant en danger ! Prenez en compte la température ambiante et les vêtements de l'enfant et veillez à ce qu'il n'ait ni trop froid ni trop chaud.
26. Demandez à un professionnel de santé des conseils pour que votre bébé dorme en toute sécurité.

NACELLE UTILISÉE SUR LE CHÂSSIS

27. La nacelle n'est pas destinée à être utilisée par des enfants de plus de 6 mois ou capables de s'asseoir seuls.
28. Ne pas laisser d'autres enfants jouer sans surveillance à proximité de la nacelle.
29. **RISQUE D'ÉTOUFFEMENT :** Un nouveau-né peut s'asphyxier :
 - Dans les espaces existants entre un tapis supplémentaire et le côté de la nacelle.
 - Sur un couchage mou.
 - NE JAMAIS ajouter de matelas, d'oreiller, d'édredon, ou de rembourrage.
 - Utiliser UNIQUEMENT le coussin fourni par le fabricant.
30. La position de la tête de l'enfant dans la nacelle ne doit jamais être inférieure à celle de son corps.

UTILISATION DE LA NACELLE SANS LE CHÂSSIS

31. **AVERTISSEMENT:** N'utilisez pas la nacelle hors du châssis lorsque l'enfant peut se tenir assis seul.
32. **ATTENTION: RISQUE DE CHUTE –** Les mouvements de l'enfant peuvent déplacer la nacelle. Ne la placez JAMAIS sur un comptoir, une table ou toute autre surface en hauteur.
33. **ATTENTION: RISQUE DE SUFFOCATION –** La nacelle peut se retourner sur des surfaces molles et étouffer l'enfant.
34. **RISQUE D'ÉTOUFFEMENT :** Un nouveau-né peut s'asphyxier :
 - Dans les espaces existants entre un tapis supplémentaire et le côté de la nacelle.
 - Sur un couchage mou.
 - NE JAMAIS ajouter de matelas, d'oreiller, d'édredon, ou de rembourrage.
 - Utiliser UNIQUEMENT le coussin fourni par le fabricant.
35. La position de la tête de l'enfant dans la nacelle ne doit jamais être inférieure à celle de son corps.



36. Ne placez JAMAIS la nacelle sur un lit, un canapé ou d'autres surfaces molles.
37. Ne posez que sur une surface plane, horizontale, ferme et sèche.
38. Évitez le risque de heurter le bébé, par exemple lorsque vous posez la nacelle sur le sol ou passez par des portes.
39. N'utilisez JAMAIS cette nacelle pour transporter votre enfant dans une automobile.
40. La nacelle n'est pas destinée à être utilisée par des enfants de plus de 6 mois ou capables de s'asseoir seuls.
41. Ne laissez pas d'autres enfants jouer sans surveillance à proximité de la nacelle.
42. Ne déposez jamais la nacelle sur un support en hauteur.

SIÈGE UTILISÉ SUR LE CHÂSSIS

43. ATTENTION: RISQUE DE CHUTE – Évitez tout risque de blessure grave liée à une chute du siège. Utilisez toujours le dispositif de retenue à cinq points.

UTILISATION DES ACCESSOIRES

44. N'employez que des pièces de rechange Bugaboo authentiques, des accessoires Bugaboo ou des produits approuvés par Bugaboo sur votre poussette. L'utilisation de produits qui ne sont pas approuvés par Bugaboo est dangereuse.

UTILISATION DE LA CAPOTE

45. IMPORTANT : risque de surchauffe par temps chaud. Veuillez lire attentivement les instructions fournies avec la capote pour utiliser cet accessoire en toute sécurité.

DOMMAGES

46. AVERTISSEMENT : n'utilisez pas la poussette si une pièce est cassée, déchirée ou manquante. Veuillez toujours à réparer immédiatement les pièces endommagées ou usées.

Garantie du fabricant

En sa qualité de fabricant, Bugaboo International BV, (« Bugaboo »), dont le siège se situe à Amsterdam, fournit les produits Bugaboo sous garantie. Les conditions de garantie complètes peuvent être trouvées sur bugaboo.com. Si vous avez acheté le produit directement auprès de Bugaboo, vous pouvez contacter notre équipe du Service clientèle en utilisant notre formulaire de contact en ligne (www.bugaboo.com/support). Si vous avez acheté votre produit auprès de l'un de nos revendeurs officiels, contactez d'abord votre revendeur pour déposer une réclamation au titre de la garantie du fabricant.

Važne informacije

Upute za čišćenje

Pranje u perilici: tkanina za kolijevku, tkanina za sjedalo, pokrov za sunce, navlaka za madrac, umetak od gaze.

Ne prati, čistiti vlažnom krpom: madrac pjenu, košaru ispod sjedala, ručke.

VAŽNO!

Prije pranja uvijek provjerite etiketu tkanine.

Prije pranja, uklonite ploče i učvršćivače s tkanina gdje je to moguće.

Redovito provjeravajte i održavajte svoja kolica.

Kućište: Očistite kućište mekim ručnikom i mlakom vodom i obrišite preostalu vodu suhom krpom. Koristite meku četku za čišćenje pijeska i prljavštine s mehanizama i kliznih cijevi kućišta. Vodite računa da četkanjem uklonite sve klizne spojeve.

Kotači: Koristite četku i vodu za čišćenje prljavštine na kotačima. Povremeno skinite kotače s kućišta i očerkajte svu prljavštinu ili pijesak s unutarnje osovine kotača.

Nakon pranja: uvijek ponovno sastavite (suhe) dijelove u prvobitno stanje prema uputama u korisničkom priručniku.

Vlažni uvjeti: Čuvajte svoja Bugaboo kolica i njihove dodatke na suhom mjestu i ostavite ih da se osuše rasklopljena kako biste spriječili stvaranje plijesni.

- Vaša Bugaboo kolica nisu otporna na slanu vodu.
- Izbjegavajte kontakt ljepljivih traka s tkaninom kolica. To može oštetiti tkaninu.

UPOZORENJA

i druge informacije o korištenju

VAŽNO — PAŽLJIVO PROČITAJTE OVE UPUTE PRIJE UPORABE I SAČUVAJTE ZA BUDUĆU UPORABU.

PREPORUČENE TEŽINE/OPTEREĆENJA I DOB (PO KORISNIČKOM NAČINU RADA)*

* Navedena dob ili težina, što god nastupi prije.

Bugaboo Dragonfly Plus

Kolica: 0 do 48 mjeseci. Do 22 kg

Kolijevka koja se koristi na/ izvan kućišta: do 9 kg ili 6 mjeseci

Sjedalo na kućištu 0 do 48 mjeseci

Košara ispod sjedala: do 7,5 kg

Dodatna torba: do 2,5 kg

Najveći broj dopuštene djece: 1



DJECA I VAŠA KOLICA

1. UPOZORENJE: Nikada ne ostavljajte dijete bez nadzora.
2. UPOZORENJE: Ne dopustite djetetu da se igra s ovim proizvodom.
3. UPOZORENJE: Kako biste izbjegli ozljede, pobrinite se da dijete bude podalje dok rasklapate i sklapate ovaj proizvod.

PRIJE UPORABE

4. UPOZORENJE: OPASNOST OD PADA - Prije uporabe provjerite jesu li tijelo dječjih kolica ili jedinica sjedala ili uređaji za pričvršćivanje autosjedalice ispravno pričvršćeni. To možete provjeriti povlačenjem prema gore.
5. UPOZORENJE: Prije nošenja ili podizanja kolijevke provjerite je li ručka za nošenje u ispravnom položaju za korištenje.
6. Ručku(e) za nošenje/branik i dno kolijevke treba redovito pregledavati zbog znakova oštećenja i istrošenosti.
7. UPOZORENJE: Provjerite jesu li svi uređaji za zaključavanje uključeni prije uporabe i uvijek pritisnite kočnicu kada ukrcavate ili iskrcavate dijete.
8. Prije svake uporabe provjerite radi li pojas ispravno i je li upravljač zaključan.

PROIZVOD OPĆENITO

9. Jedno dodatno dijete može se voziti na dasci s kotačima, u skladu s uputama za uporabu.
10. Prekoračenje bilo kojeg od preporučenih opterećenja može utjecati na stabilnost kolica. Svaki teret pričvršćen na ručku i/ili na stražnji dio naslona i/ili na strane kolica također će utjecati na njihovu stabilnost.
11. Okvir Bugaboo kolica trebao bi se koristiti samo s kompatibilnim kućištem Bugaboo kolica. Nemojte koristiti dijelove ili komponente Bugaboo kolica s bilo kojim neodobrenim kolicima ili bilo kojim drugim Bugaboo proizvodima/kolicima koji nisu međusobno kompatibilni.
12. Podesite duljinu ručke u skladu sa simbolima na upravljaču i shematskim dijagramom priručnika s uputama. Najkraća duljina upravljača nije položaj za korištenje koji služi za zaključavanje sklopljenog kućišta.
13. Za novorođenčad koristite najležeći položaj sjedala.
14. Sjedalo se ne može koristiti izvan kućišta.
15. Prije sklapanja uvijek provjerite je li kolijevka prazna. Izvadite dijete iz kolijevke ili sjedala prije sklapanja kolica.
16. Nikada nemojte podizati kolica za ručku(e) za nošenje/branik dok vaše dijete leži ili sjedi u kolijevci ili sjedalu na kućištu.
17. Izvadite svoje dijete iz Bugaboo kolica kada se penje ili spušta niz stepenice i kada ih vozi na neravnom i strmom terenu. Također, budite posebno oprezni kada se penjete ili spuštate niz rubnike ili druge neravne površine.
18. UPOZORENJE: Opasnost od prevrtanja. Ne koristite svoja Bugaboo kolica na pokretnim stazama ili pokretnim stepenicama.
19. Uzice mogu izazvati davljenje! Ne stavljajte predmete s uzicom oko djetetova vrata, kao što su vrpce za kapuljaču ili vezice za dudu. Ne vješajte uzice preko kolijevke/nosilice ili krevetića niti pričvršćujte uzice na igračke.



20. Nemojte ostavljati ništa u kolijevci/nosilici što bi moglo predstavljati opasnost od gušenja, npr. igračke koje nisu čvrste, jastuke itd.
21. Upotrijebite remen za zapešće kako biste spriječili otkotrljavanje kolica.
22. Ne stavljajte Bugaboo kolica niti bilo koju od njihovih komponenti blizu otvorenog plamena ili drugih izvora topline. Izbjegavajte izlaganje kolica ekstremnim temperaturama.
23. UPOZORENJE: Ovaj proizvod nije prikladan za trčanje ili klizanje.
24. Pratite svoje dijete zbog znakova pregrijavanja, posebno tijekom razdoblja kada nema cirkulacije hladnog zraka.
25. Pregrijavanje može ugroziti život vašeg djeteta! Uzmite u obzir temperaturu okoline i djetetovu odjeću te pazite da djetetu nije prehladno ili pretoplo.
26. Pitajte zdravstvenog radnika za savjet o sigurnom spavanju.

KOLIJEVKA KOJA SE KORISTI NA KONSTRUKCIJI

27. Kolijevka nije namijenjena djeci starijoj od 6 mjeseci ili djetetu koje može samo sjediti, prevrtati se i podići se na ruke i koljena.
28. UPOZORENJE: Ne dopustite drugoj djeci da se bez nadzora igraju u blizini kolijevke/nosilice.
29. UPOZORENJE: OPASNOST OD GUŠENJA Dojenčad su se ugušila:
 - U razmacima između dodatne podstave i stranice kolijevke te na mekoj posteljini.
 - Koristite SAMO madrac koji isporučuje Bugaboo.NIKADA nemojte dodavati jastuk, jorgan ili drugi madrac za podstavu.
30. Glava djeteta u kolijevci nikada ne smije biti u nižem položaju od tijela djeteta.

KOLIJEVKA KOJA SE KORISTI IZVAN KUĆIŠTA

31. WARNING: Do not use the bassinet off the chassis once your child can sit unaided.
32. WARNING: FALL HAZARD - Child's activity can move carrier. NEVER place carrier on counter tops, tables, or any other elevated surface.
33. WARNING: SUFFOCATION HAZARD - Infant carrier can roll over on soft surfaces and suffocate child.
34. UPOZORENJE: OPASNOST OD GUŠENJA Dojenčad su se ugušila:
 - U razmacima između dodatne podstave i stranice kolijevke te na mekoj posteljini.
 - Koristite SAMO madrac koji isporučuje Bugaboo.NIKADA nemojte dodavati jastuk, jorgan ili drugi madrac za podstavu.
35. Glava djeteta u kolijevci nikada ne smije biti u nižem položaju od tijela djeteta.
36. NIKADA ne postavljajte nosiljku na krevete, sofe ili druge meke površine.
37. Koristite samo na čvrstoj, vodoravnoj i suhoj površini.
38. Izbjegnite opasnost od ozljeđivanja bebe, npr. kada stavljate kolijevku na pod ili kada prolazite kroz vrata.
39. Nikada ne koristite nosiljku kao sredstvo za prevoz bebe u motornom vozilu.
40. Kolijevka nije namijenjena djeci starijoj od 6 mjeseci ili djetetu koje može samo sjediti, prevrtati se i podići se na ruke i koljena.

41. UPOZORENJE: Ne dopustite drugoj djeci da se bez nadzora igraju u blizini kolijevke/nosilice.
42. Nikada nemojte koristiti kolijevku na stalku.

SJEDALO KOJE SE KORISTI NA KUĆIŠTU

43. UPOZORENJE: OPASNOST OD PADA - Izbjegnite ozbiljne ozljede uslijed pada ili klizanja. Uvijek koristite kompletne pojaseve u pet točaka.

UPORABA DODATNE OPREME

44. Koristite samo autentične Bugaboo zamjenske dijelove i Bugaboo dodatke ili proizvode koje je Bugaboo odobrio za korištenje s Bugaboo kolicima. Nije sigurno koristiti proizvode koje Bugaboo nije odobrio.

UPORABA POKROVA ZA SUNCE

45. VAŽNO - Opasnost od pregrijavanja tijekom toplog vremena. Za sigurnu uporabu pročitajte upute koje ste dobili uz svoj pokrov za sunce.

OŠTEĆENJE

46. Nemojte koristiti kolica ako je bilo koji dio slomljen, poderan ili nedostaje. Trebate odmah popraviti sve oštećene ili istrošene dijelove.

Jamstvo proizvođača

Proizvođač, Bugaboo International BV, čije je glavno mjesto poslovanja u Amsterdamu ("Bugaboo"), isporučuje Bugaboo proizvod pod jamstvom. Cjeloviti uvjeti jamstva mogu se pronaći na bugaboo.com. Ako ste proizvod kupili izravno od Bugabooa, možete kontaktirati naš tim za korisničku podršku koristeći naš online kontakt obrazac (www.bugaboo.com/support). Ako ste proizvod kupili na jednom od naših službenih prodajnih mjesta, najprije se obratite svom prodavaču kako biste podnijeli zahtjev za jamstvo ovog proizvođača.

Fontos információ

Tisztítási utasítások

Géppel mosható: a mózeskosár szövete, az üléshez, a napellenző, a matrachuzat, a szellőztetett betét.

Nem mosható, nedves ruhával tisztítható: a matracszivacs, az ülés alatti kosár, a kapaszkodók

FONTOS:

Mosás előtt mindig ellenőrizze az anyag címkéjét.

Ahol lehetséges a mosás előtt vegye ki a paneleket és a merevítőket a szövetekből.

Rendszeresen ellenőrizni és karbantartani a babakocsit.

Váz: A vázat tisztítsa puha törülközővel és langyos vízzel, majd száraz ruhával törölje le róla a maradék vizet. Egy puha kefével távolítsa el a homokot és a szennyeződések a váz mozgó részeiről, csatlakozásairól és csúszócsovéiról. Ügyeljen arra, hogy a kefével ne érjen a csúszócuklókhöz.

Kerekek: a kerekre rakódott szennyeződések eltávolításához használjon kefével és vizet. Rendszeresen vegye ki a kerekeket a vázból, és kefélje le a belső tengelyre rakódott szennyeződések és homokot.

Tisztítás/mosás után: A (megszáradt) alkatrészeket mindig szerelje vissza eredeti állapotukba a használati útmutatóban leírtak alapján.

- A Bugaboo babakocsi nem ellenálló a sós vízzel szemben.
- Kerülje, hogy az öntapadós pántok a babakocsi szövetéhez érjenek. Ez az anyag károsodását okozhatja.

FIGYELMEZTETÉSEK és egyéb használati információk

FONTOS - HASZNÁLAT ELŐTT FIGYELMESEN OLVASSA EL EZT A HASZNÁLATI ÚTMUTATÓT, ÉS ŐRIZZE MEG KÉSŐBBI FELHASZNÁLÁSRA.

AJÁNLOTT TÖMEG/TERHELÉSEK ÉS ÉLETKOR (FELHASZNÁLÓI MÓDONKÉNT)*

* Megadott életkor vagy súly: attól függően, hogy melyiket éri el a gyermek előbb.

Bugaboo Dragonfly Plus

Babakocsi: 0–48 hónapos kor. Legfeljebb 22 kg

Mózeskosár a vázon/a vázról levéve: Legfeljebb 9 kg vagy 6 hónapos kor

Ülés a vázon: 0–48 hónapos kor

Az ülés alatti kosár: Legfeljebb 7,5 kg

Extra táska: Legfeljebb 2,5 kg
Gyermekek maximálisan 1
megengedett száma:



GYEREKEK ÉS A BABAKOCSI

1. FIGYELMEZTETÉS: Soha ne hagyja felügyelet nélkül a gyermeket.
2. FIGYELMEZTETÉS: ne hagyja a gyermeket ezzel a termékkel játszani.
3. FIGYELMEZTETÉS: A sérülések elkerülése érdekében gondoskodjon arról, hogy a gyermek ne legyen a közelben a termék kinyitásakor és összecsukásakor.

HASZNÁLAT ELŐTT

4. FIGYELMEZTETÉS: ESÉSVESZÉLY - Használat előtt ellenőrizze, hogy a babakocsi váza vagy az ülésegység, illetve az autósülés rögzítőelemei megfelelően rögzülnek. Ezt felfelé húzással ellenőrizheti.
5. FIGYELMEZTETÉS: A mózeskosár szállítása vagy felemelése előtt győződjön meg arról, hogy a hordozófogantyú a megfelelő használati helyzetben van.
6. A hordozófogantyú(k)/tolórúd és a mózeskosár alját rendszeresen ellenőrizni kell, hogy nincs-e rajtuk sérülés vagy kopás.
7. FIGYELMEZTETÉS: Használat előtt győződjön meg arról, hogy minden retesz zárva van-e, és mindig húzza be a féket, amikor a gyermekét beteszi a babakocsiba vagy onnan kiveszi.
8. Minden használat előtt győződjön meg arról, hogy a heveder megfelelően működik és a fogantyú reteszelve van.

A TERMÉKRŐL ÁLTALÁBAN

9. Egy további gyermek ülhet a kerekkel ellátott deszkán, a használati utasítás szerint.
10. Bármelyik ajánlott terhelés túllépése befolyásolhatja a babakocsi stabilitását. A tolókarra és/vagy a háttámlára és/vagy a babakocsi oldalára rögzített bármilyen teher szintén befolyásolja a babakocsi stabilitását.
11. A Bugaboo babakocsikeret csak a kompatibilis Bugaboo babakocsvázzal használható. Ne használja a Bugaboo babakocsi alkatrészeit vagy komponenseit nem jóváhagyott babakocsival vagy más olyan Bugaboo termékekkel/ babakocsikkal, amelyek nem kompatibilisek egymással.
12. Állítsa be a tolókar hosszát a rajta lévő jelzések és a használati útmutatóban található sematikus ábrának megfelelően. A tolókar legrövidebb hossza nem a használati pozíció, amely az összehajtott váz reteszelésére szolgál.
13. Újszülött szállításához használja az ülést a leginkább hátra döntött pozícióban.
14. Az ülés nem használható a vázról leválasztva.
15. Az összecsukás előtt mindig győződjön meg arról, hogy a mózeskosár üres. A babakocsi összecsukása előtt vegye ki a csecsemőt a mózeskosárból vagy az ülésből.
16. Soha ne emelje fel a babakocsit a hordozófogantyú(k)nál / tolókarnál fogva, amikor a gyermeke a mózeskosárban vagy a vázra rögzített ülésben fekszik vagy ül.



17. Vegye ki gyermekét a Bugaboo babakocsiból, ha lépcsőn megy fel vagy le, illetve ha a babakocsival egyenetlen vagy meredek talajon kíván áthaladni. Fokozott óvatossággal járjon el akkor is, ha járdaszegélyeken vagy más egyenetlen felületeken tolja a babakocsit fel vagy le.
18. FIGYELMEZTETÉS: Felborulásveszély. Ne használja a Bugaboo babakocsit mozgójárdákon vagy mozgólépcsőkön.
19. A zsinórok fojtásveszélyt jelentenek! Ne tegyen zsinórral rendelkező estközőket a gyermek nyaka köré, például kapucni zsinórját vagy cumitartó zsinórt. Ne akasszon zsinórokat a mózeskosár/babahordozó fölé, és ne rögzítsen zsinórokat a játékokhoz.
20. Ne hagyjon a mózeskosárban/babahordozóban semmit, ami fulladásveszélyt jelenthet, pl. nem merev (azaz puha) játékokat, párnákat stb.
21. A babakocsi elgurulásának megakadályozására használja a csuklópántot.
22. Ne tegye a Bugaboo babakocsit vagy annak bármely alkatrészét nyílt láng vagy más hőforrás közelébe. A babakocsit nem szabad szélsőséges hőmérsékletnek kitenni.
23. FIGYELMEZTETÉS: Ez a termék nem alkalmas futáshoz vagy korcsolyázáshoz.
24. Figyeljen gyermekére és a túlmelegedés jeleire, különösen azokban az időszakokban, amikor nincs hűvös légmozgás.
25. A túlmelegedés életveszélyes! Vegye figyelembe a környezeti hőmérsékletet és a gyermek ruházatát, és ügyeljen arra, hogy a gyermek ne fázzon és ne legyen túlságosan melege.
26. A biztonságos alvással kapcsolatban kérjen tanácsot egészségügyi szakembertől.

VÁZON HASZNÁLT MÓZESKOSÁR

27. The bassinets is not intended for use by children older than 6 months or A mózeskosár nem alkalmas 6 hónaposnál idősebb, vagy olyan gyermekek számára, akik már önállóan tudnak ülni, megfordulnak vagy felnyomják magukat és négykézlábra állnak.
28. FIGYELMEZTETÉS: Ne hagyjon más gyerekeket felügyelet nélkül játszani a Bugaboo mózeskosár/babahordozó közelében.
29. FULLADÁSVESZÉLY - Gyermekek fulladtak meg:
 - A termékbe helyezett extra párnázat és a mózeskosár oldala közötti résekben és puha ágyneműn.
 - **KIZÁRÓLAG** a Bugaboo által biztosított matracot használja.
 - **SOHA** ne tegyen a mózeskosárba párnát, takarót vagy párnázás céljából matracot.
30. A gyermek feje soha nem lehet alacsonyabban a mózeskosárban, mint a teste.

VÁZRÓL LEVÁLASZTOTT MÓZESKOSÁR

31. FIGYELMEZTETÉS: Ne használja a mózeskosarat a vázról levéve, ha gyermeke már önállóan tud ülni.
32. FIGYELMEZTETÉS: KIESÉSVESZÉLY - A gyermek mozgása elmozdíthatja a hordozót. **SOHA** ne helyezze a hordozót munkalapra, asztalra vagy bármilyen más magasított felületre.
33. FIGYELMEZTETÉS: FULLADÁSVESZÉLY - A csecsemőhordozó felborulhat



- a puha felületeken és megfojthatja a gyermeket.
34. **FULLADÁSVESZÉLY** - Gyermekek fulladtak meg:
- A termékbe helyezett extra párnázat és a mózeskosár oldala közötti résekben és puha ágyneműn.
 - **KIZÁRÓLAG** a Bugaboo által biztosított matracot használja.
 - **SOHA** ne tegyen a mózeskosárba párnát, takarót vagy párnázás céljából matracot.
35. A gyermek feje soha nem lehet alacsonyabban a mózeskosárban, mint a teste.
36. **SOHA** ne helyezze a hordozót ágyra, kanapéra vagy más puha felületre.
37. Csak szilárd, vízszintes és száraz felületen használja.
38. Ügyeljen arra, hogy a babát ne érje ütés pl. amikor a mózeskosarat a padlóra helyezi vagy ajtón megy át.
39. Soha ne használja a mózeskosarat a csecsemő gépjárműben történő szállítására.
40. The bassinet is not intended for use by children older than 6 months or A mózeskosár nem alkalmas 6 hónaposnál idősebb, vagy olyan gyermekek számára, akik már önállóan tudnak ülni, megfordulnak vagy felnyomják magukat és négykézlábra állnak.
41. **FIGYELMEZTETÉS:** Ne hagyjon más gyerekeket felügyelet nélkül játszani a Bugaboo mózeskosár/babahordozó közelében.
42. Soha ne használja a mózeskosarat állványon.

VÁZON HASZNÁLT ÜLÉS

43. **FIGYELMEZTETÉS: KIESÉSVESZÉLY** - Kerülje el a leesés vagy kicsúszás okozta súlyos sérüléseket. Mindig használja a komplett ötpontos biztonsági hevedert.

A TARTOZÉKOK HASZNÁLATA

44. Csak eredeti Bugaboo cserealkatrészeket és Bugaboo tartozékokat vagy a Bugaboo által jóváhagyott termékeket használjon a Bugaboo babakocsival. A Bugaboo által nem jóváhagyott termékek használata nem biztonságos.

A NAPELLENZŐ HASZNÁLATA

45. **FONTOS** - Túlhevülésveszély meleg időben. Kérjük, a biztonságos használat érdekében olvassa el a napellenzőhöz mellékelt használati útmutatót.

SÉRÜLÉS

46. Ne használja a babakocsit, ha annak bármelyik része eltört, megsérült, deformálódott vagy hiányzik. Bármilyen sérült vagy kopott alkatrészt azonnal meg kell javíttatni.

Gyártói garancia

A gyártó, a Bugaboo International BV, amelynek székhelye Amszterdamban található (a továbbiakban „Bugaboo”), a Bugaboo termékre garanciát vállal. A részletes garanciális feltételek megtalálhatók a bugaboo.com oldalon. Ha Ön a terméket közvetlenül a Bugaboo-tól vásárolta, az ügyfélszolgálatunkkal az online kapcsolatfelvételi űrlapunkon keresztül (www.bugaboo.com/support) léphet kapcsolatba. Ha a terméket hivatalos értékesítési pontjaink egyikén vásárolta, a garanciaigény benyújtásához először forduljon a kiskereskedőhöz.



Informazioni importanti

Suggerimenti per la pulizia e la manutenzione

Lavare in lavatrice: tessuto della navicella, tessuto del seggiolino, cappottina, rivestimento del materassino, rete a nido d'ape.

Non lavare, pulire con un panno umido: materassino, cesta portaoggetti, impugnature.

IMPORTANTE:

- Prima del lavaggio, controllare sempre l'etichetta del tessuto.
- Prima del lavaggio, rimuovi i pannelli e i rinforzi dai tessuti, dove possibile.

Esaminare e controllare periodicamente il passeggino.

Telaio: pulire il telaio con un panno soffice e acqua tiepida, asciugando le tracce d'acqua residua con un panno asciutto. Usare una spazzola morbida per togliere sabbia e sporco dai meccanismi e dai tubi scorrevoli del telaio. Rimuovere con cura lo sporco spazzolando le articolazioni scorrevoli.

Ruote: usare una spazzola con acqua per pulire le ruote. Rimuovere periodicamente le ruote dal telaio e usare una spazzola per togliere sabbia o sporco dall'asse interno della ruota.

Dopo il lavaggio: rimontare sempre le parti (asciutte) nello stato originale seguendo le istruzioni della guida all'uso.

- Il passeggino Bugaboo non è resistente all'acqua salata.
- Evitare il contatto tra le fascette in velcro e il tessuto del passeggino per non danneggiare il tessuto.

AVVERTENZE e altre informazioni per l'uso

IMPORTANTE - LEGGERE ATTENTAMENTE LE ISTRUZIONI PRIMA DELL'USO E CONSERVARLE PER RIFERIMENTO FUTURO.

PESI/CARICHI ED ETÀ CONSIGLIATI (PER MODALITÀ)*

* L'età o il peso specificato, a seconda della condizione che si verifica per prima.

Bugaboo Dragonfly plus

Passeggino: 0 fino a 48 mesi o fino a 22 kg

Navicella sul telaio o fuori dal telaio: fino a 9 kg o fino a 6 mesi

Seggiolino sul telaio: 0 fino a 48 mesi

Cesta portaoggetti: fino a 7,5 kg

Cesta portaoggetti

Borsa aggiuntiva: fino a 2,5 kg

Numero massimo di bambini consentiti: 1

BAMBINI E IL TUO PASSEGGINO

1. **AVVERTENZA:** non lasciare MAI il bambino incustodito.
2. **AVVERTENZA:** non lasciare che il bambino giochi con questo prodotto.
3. **AVVERTENZA:** per evitare lesioni o ferite assicurarsi che il bambino sia a debita distanza durante le operazioni di apertura e chiusura o di sistemazione del prodotto.

PRIMA DELL'USO

4. **AVVERTENZA: PERICOLO DI CADUTA** - Prima dell'uso controllare che i meccanismi di aggancio della navicella/culla portatile*, della seduta o del seggiolino auto siano correttamente agganciati. Per controllare, tirare verso l'alto.
5. **AVVERTENZA:** prima di trasportare o sollevare la navicella/culla portatile, assicurarsi che il maniglione sia nella posizione corretta.
6. La barra del paraurti del maniglione e la base della navicella dovrebbero essere verificati regolarmente per eventuali segni di danno e usura.
7. Assicurarsi che il manubrio sia bloccato nella posizione corretta e che le cinture di sicurezza funzionino correttamente. Inserire sempre il freno quando si mette il bambino a sedere o lo si solleva.
8. Prima dell'uso assicurarsi che le cinture di sicurezza funzionino correttamente e che il manubrio sia bloccato.

PRODOTTO IN GENERALE

9. Il Bugaboo Dragonfly plus è progettato per un solo bambino. Un altro bambino può viaggiare sulla pedana con ruote Bugaboo, secondo le istruzioni per l'uso.
10. Il superamento dei carichi consigliati può compromettere la stabilità del passeggino.
11. La struttura Bugaboo deve essere usata solo con il telaio Bugaboo. Non usare parti o componenti di Bugaboo con passeggini non approvati o altri prodotti Bugaboo.
12. Regola la lunghezza del maniglione in base alle indicazioni dei simboli sul manubrio e allo schema che trovi sul manuale di istruzioni. La lunghezza minima del manubrio non è una posizione per l'utilizzo, ma serve per bloccare il telaio da chiuso.
13. Usare la posizione più reclinata del seggiolino per i neonati.
14. Il seggiolino non può essere usato separatamente dal telaio.
15. Assicurarsi sempre che la navicella sia vuota prima di piegarla. Togliere il bambino dalla navicella o dalla seduta prima di piegare il passeggino.
16. Mai sollevare il passeggino dal maniglione/barra paraurti mentre il tuo bambino si trova nella navicella o nella seduta.
17. Togliere il bambino dal passeggino quando si salgono o si scendono le scale e in caso di tratti ripidi o dissestati. Fare inoltre molta attenzione quando si sale o si scende dal marciapiede o in presenza di altre superfici irregolari.
18. **ATTENZIONE:** rischio di ribaltamento. Non usare il tuo passeggino Bugaboo su tapis roulant o scale mobili.
19. I cordini possono causare strangolamento. Non mettere oggetti con un cordino attorno al collo del bambino, ad esempio cordini del cappuccio o del ciuccio. Non attaccare cordini sopra a una navicella o a una culla né attaccarli ai giocattoli.



20. Non lasciare nella navicella oggetti che possono rappresentare un pericolo di soffocamento, ad esempio giocattoli non rigidi, cuscini, ecc.
21. Usare la cinghia da polso per bloccare il passeggino qualora rotoli via.
22. Non posizionare il passeggino o i suoi componenti vicino a fiamme libere o altre fonti di calore. Non esporre il passeggino a temperature estreme.
23. **AVVERTENZA:** questo prodotto non è adatto per correre o pattinare.
24. Controllare il bambino per verificare che non abbia troppo caldo, specialmente in assenza di circolazione di aria fresca.
25. Il surriscaldamento può mettere in pericolo la vita del bambino! Tieni conto della temperatura ambientale e dell'abbigliamento del bambino e assicurati che non abbia né troppo freddo né troppo caldo.
26. Rivolgiti a un professionista medico per consigli su un sonno sicuro.

NAVICELLA/CULLA PORTATILE USATA SUL TELAIO

27. La navicella/culla portatile non è adatta a bambini di età superiore a 6 mesi o in grado di stare seduti da soli, girarsi e mettersi in piedi con le mani e le ginocchia.
28. **AVVERTENZA:** non lasciare che altri bambini giochino senza sorveglianza vicino alla navicella/culla portatile.
29. **AVVERTENZA: PERICOLO DI SOFFOCAMENTO** - I bambini possono soffocare:
 - Negli spazi tra le imbottiture aggiunte e il fianco della navicella/culla portatile e su basi morbide.
 - **NON** aggiungere MAI un cuscino, una trapunta o un altro materassino come imbottitura.
 - Usare **SOLO** il materassino fornito da Bugaboo.
30. La testa del bambino all'interno della navicella/culla portatile non deve mai trovarsi più in basso del corpo.

NAVICELLA/CULLA PORTATILE USATA FUORI DAL TELAIO

31. **AVVERTENZA:** non usare la navicella/culla portatile fuori dal telaio quando il bambino è in grado di rimanere seduto da solo.
32. **AVVERTENZA: PERICOLO DI CADUTA** - L'attività del bambino può far muovere il porta bebè. **NON** posizionare MAI il porta bebè su superfici della cucina, tavoli o altre superfici rialzate.
33. **AVVERTENZA: PERICOLO DI SOFFOCAMENTO** - Il porta bebè può ribaltarsi su superfici morbide e soffocare il bambino.
34. **AVVERTENZA: PERICOLO DI SOFFOCAMENTO** - I bambini possono soffocare:
 - Negli spazi tra le imbottiture aggiunte e il fianco della navicella/culla portatile e su basi morbide.
 - **NON** aggiungere MAI un cuscino, una trapunta o un altro materassino come imbottitura.
 - Usare **SOLO** il materassino fornito da Bugaboo.
35. La testa del bambino all'interno della navicella/culla portatile non deve mai trovarsi più in basso del corpo.
36. Non appoggiare MAI il porta bebè su letti, divani o altre superfici morbide.
37. Usare solo su una superficie stabile, orizzontale, piana e asciutta.
38. Evita il rischio di colpire il bambino, ad esempio quando appoggi in terra la

navicella o attraverso una porta.

39. Non usare MAI il porta bebè per trasportare un bambino su un veicolo a motore.
40. La navicella/culla portatile non è adatta a bambini di età superiore a 6 mesi o in grado di stare seduti da soli, girarsi e mettersi in piedi con le mani e le ginocchia.
41. **AVVERTENZA:** non lasciare che altri bambini giochino senza sorveglianza vicino alla navicella/culla portatile.
42. **AVVERTENZA:** non usare mai la navicella/culla portatile su un supporto.

SEGGIOLINO USATO SUL TELAIO

43. **AVVERTENZA: PERICOLO DI CADUTA** - Per evitare ferite gravi dovute a caduta o scivolamento, usare sempre la cintura di sicurezza a cinque punti.

USO DEGLI ACCESSORI

44. Usare solo parti di ricambio Bugaboo originali e accessori o prodotti Bugaboo approvati da Bugaboo per l'uso con il passeggino Bugaboo. L'uso di prodotti non approvati da Bugaboo non è sicuro.

USO DELLA CAPPOTTINA

45. **IMPORTANTE** - Rischio di surriscaldamento quando il clima è caldo. Leggere attentamente le istruzioni fornite con la cappottina per usarla in modo sicuro.

DANNI

46. **AVVERTENZA:** non usare il passeggino se una qualsiasi parte è rotta, strappata o mancante. Riparare immediatamente le parti danneggiate o consumate.

Garanzia del produttore

Il produttore, Bugaboo International BV, con sede principale ad Amsterdam ("Bugaboo"), fornisce il prodotto Bugaboo con garanzia. Le condizioni di garanzia complete sono visionabili su bugaboo.com. Se hai acquistato il prodotto direttamente da Bugaboo, puoi contattare il nostro Servizio Clienti utilizzando il nostro modulo di contatto online (www.bugaboo.com/support). Se hai acquistato il prodotto presso uno dei nostri punti vendita ufficiali, contatta prima il tuo rivenditore per presentare un reclamo ai sensi della garanzia del produttore.

Svarbi informacija

Plovimo instrukcijos

Tinka plauti skalbyklėje: vežimėlio audinys, kėdutės audinys, stoginė nuo saulės, čiužinio užvalkalas, karbonizuotas įdėklas.

Neskalbkite, valykite drėgna šluoste: čiužinio porolonas, apatinis krepšys, griebtuvai.

SVARBU:

prieš plaudami visada peržiūrėkite audinio etiketę.
Prieš plaudami nuimkite skydelius ir standiklius iš audinio (jei yra).

Nuolat tikrinkite ir prižiūrėkite vežimėlį.

Važiuklė: nuvalykite važiuklę minkštu rankšluosčiu ir drungnu vandeniu bei nuvalykite likusį vandenį sausa šluoste. Smėliui ir purvui nuo važiuklės mechanizmų ir slankiųjų vamzdelių valyti naudokite minkštą šepetėlį. Būtinai šepeteliu nuvalykite visas slankiąsias jungtis.

Ratai: purvui nuo ratų valyti naudokite šepetėlį ir vandenį. Periodiškai nuimkite ratus nuo važiuklės ir šepetėliu nuvalykite rato ašies viduje esantį purvą ar smėlį.

Po plovimo: visada iš naujo surinkite (sausas) dalis atstatydami pradinę būklę, kaip nurodyta vartotojo vadove.

- Bugaboo vežimėlis nėra atsparus sūriam vandeniui.
- Venkite sąlyčio tarp vežimėlio lipnių dirželių ir audinio. Tai gali sugadinti audinį.

ĮSPĖJIMAI

ir kita naudojimo informacija

SVARBU – PRIEŠ NAUDODAMI ATIDŽIAI PERSKAITYKITE ŠIAS INSTRUKCIJAS IR SAUGOKITE, KAD GALĖTUMĖTE PERŽIŪRĖTI ATEITYJE.

REKOMENDUOJAMI SVORIAI / APKROVOS IR AMŽIUS (PAGAL NAUDOJIMO REŽIMĄ)*

* Nurodytas amžius arba svoris, atsižvelgiant į tai, kuris pirmiau.

Bugaboo Dragonfly Plus

Vežimėlis: Nuo 0 iki 48 mėnesių. Iki 22 kg

Vežimėlis ant važiuklės / nuimtas: Iki 9 kg arba 6 mėnesių

Kėdutė ant važiuklės: 0 iki 48 mėnesių

Apatinis krepšys: Iki 7,5 kg

Papildomas krepšys: Iki 2,5 kg

Didžiausias leidžiamas vaikų amžius: 1



VAIKAI IR JŪSŲ VEŽIMĖLIS

1. ĮSPĖJIMAS: NIEKADA nepalikite vaiko be priežiūros.
2. ĮSPĖJIMAS: nepalikite vaiko žaisti su šiuo produktu.
3. ĮSPĖJIMAS: kad išvengtumėte sužalojimo įsitikinkite, kad vaikas saugomas atokiau išlankstant ir sulankstant šį produktą.

PRIEŠ NAUDOJIMĄ

4. ĮSPĖJIMAS: NUKRITIMO PAVOJUS – prieš naudodami patikrinkite, ar vežimėlio korpusas, kėdutės blokas arba automobilinės kėdutės tvirtinimo prietaisai yra tinkamai užfiksuoti. Tai galite patikrinti patraukdami į viršų.
5. ĮSPĖJIMAS: prieš nešdami arba keldami vežimėlį įsitikinkite, kad nešiojimo rankena yra tinkamoje naudoti padėtyje.
6. Nešiojimo rankena (-os) / buferio strypas ir vežimėlio apačia turi būti reguliariai tikrinami apžiūrint, ar nėra pažeidimo ir nusidėvėjimo požymių.
7. ĮSPĖJIMAS: prieš naudodami įsitikinkite, kad visi blokavimo įtaisai užfiksuoti ir visada įjunkite stabdį įdėdami ir iškeldami vaiką.
8. Prieš kiekvieną naudojimą įsitikinkite, kad saugos diržai veikia tinkamai ir rankena yra užfiksuota.

BENDRAS PRODUKTAS

9. Bugaboo Dragonfly Plus skirtas tik vienam vaikui. Papildomas vaikas gali važiuoti kartu su Bugaboo ratine lenta pagal naudojimo instrukciją.
10. Viršijus kurią nors iš rekomenduojamų apkrovų, gali būti pakenkta vežimėlio stabilumui. Bet koks prie rankenos, atlošo galo ir (arba) vežimėlio šonų pritvirtintas krovinys taip pat turės įtakos jo stabilumui.
11. Bugaboo vežimėlio rėmą reikėtų naudoti tik su suderinama Bugaboo vežimėlio važiuokle. Nenaudokite Bugaboo vežimėlio dalių arba komponentų su jokiai kitu nepatvirtintu vežimėliu arba jokiais kitais Bugaboo produktais / vežimėliais, kurie nėra suderinami vienas su kitu.
12. Sureguliuokite rankenos ilgį pagal ant rankenos ir naudojimo instrukcijos schemoje pateiktus indikacinius simbolius. Mažiausias rankenos ilgis nėra naudojimo padėtis ir yra skirtas sulankstyta važiuoklei užfiksuoti.
13. Naujaugimiams naudokite daugiausiai atloštą kėdutės padėtį.
14. Kėdutė negali būti naudojama ne ant važiuoklės.
15. Prieš sulankstydami visada įsitikinkite, kad vežimėlis yra tuščias. Prieš lankstydami vežimėlį, išimkite vaiką iš vežimėlio arba kėdutės.
16. Kiekvieną vežimėlio važiuoklę reikėtų naudoti tik kartu su atitinkamu tam konkrečiam produktui skirtu kėdutės / vežimėlio rėmu. Nederinkite dalių arba komponentų, skirtų skirtingiems „Bugaboo“ vežimėliams arba nenaudokite su kitų gamintojų produktais.
17. Niekada neimkite vežimėlio už nešiojimo rankenos (-ų) / buferio strypo, kai vaikas guli arba sėdi vežimėlyje arba kėdutėje ant važiuoklės.
18. Išimkite vaiką iš „Bugaboo“ vežimėlio lipdami laiptais į viršų arba apačią arba naudodami ant nelygios žemės ir stataus šlaito. Taip pat būkite ypač atsargūs važiuodami į viršų arba į apačią borteliais ar kitais nelygiais paviršiais.
19. ĮSPĖJIMAS: apvirtimo rizika. Nenaudokite „Bugaboo“ vežimėlio ant judančių takų ar eskalatorių.



20. Virvelėmis galima pasismaugti! Nedėkite daiktų su virvelėmis, pavyzdžiui, kapišono virvelių ar čiulptuko virvės aplink vaiko kaklą. Netvirtinkite virvelių virš vežimėlio / nešiojamos lovelės ar lopšio arba netvirtinkite virvelių prie žaislų.
21. Nepalikite nieko vežimėlyje / nešiojamoje lovelėje, kas galėtų kelti uždusimo pavojų, pvz., neketų žaislų, pagalvių ir t. t.
22. Naudokite riešo dirželį sustabdymui, kad vežimėlis nenuriedėtų.
23. Nedėkite „Bugaboo“ vežimėlio ar kokių nors jo komponentų šalia atvirų liepsnų arba kitų karščio šaltinių. Saugokite vežimėlį nuo ekstremalių temperatūrų.
24. ĮPSEJIMAS: šis produktas netinkamas bėgiojimui arba čiuožimui.
25. Stebėkite vaiką, ar nėra perkaitimo požymių, ypač tais laikotarpiais, kai nėra karšto oro cirkuliacijos.
26. Perkaitimas gali sukelti pavojų jūsų vaiko gyvybei! Atsižvelkite į aplinkos temperatūrą bei į vaiko drabužius ir įsitikinkite, kad vaikui nėra per šalta arba per šilta.
27. Sveikatos priežiūros profesionalo pasiteiraukite patarimo apie saugų miegojimą.

ANT VAŽIUOKLĖS NAUDOJAMAS VEŽIMĖLIS

28. Vežimėlis nėra skirtas naudoti vyresniems nei 6 mėnesių vaikams arba vaikui, kuris gali atsisėsti be pagalbos, apsiversti ir gali atsistumti ant rankų ir kelių.
29. ĮSPĖJIMAS: neleiskite kitiems vaikams be priežiūros žaisti netoli vežimėlio / nešiojamos lovelės.
30. ĮSPĖJIMAS: UŽDUSIMO PAVOJUS – kūdikiai yra uždusę:
 - Tarpuose tarp papildomo paklotėlio, vežimėlio šono ir ant minkštos patalynės.
 - Naudokite TIK Bugaboo tiekiamą čiužinį.
 - NIEKADA ne pridėkite pagalvės, migduko ar kito čiužinio kaip paklotėlio.
31. Vaiko galva vežimėlyje niekada neturėtų būti žemiau nei vaiko kūnas.

NUO VAŽIUOKLĖS NUIMTAS VEŽIMĖLIS

32. WARNING: Do not use the bassinet off the chassis once your child can sit unaided.
33. WARNING: FALL HAZARD - Child's activity can move carrier. NEVER place carrier on counter tops, tables, or any other elevated surface.
34. WARNING: SUFFOCATION HAZARD - Infant carrier can roll over on soft surfaces and suffocate child.
35. ĮSPĖJIMAS: UŽDUSIMO PAVOJUS – kūdikiai yra uždusę:
 - Tarpuose tarp papildomo paklotėlio, vežimėlio šono ir ant minkštos patalynės.
 - Naudokite TIK Bugaboo tiekiamą čiužinį.
 - NIEKADA ne pridėkite pagalvės, migduko ar kito čiužinio kaip paklotėlio.
36. Vaiko galva vežimėlyje niekada neturėtų būti žemiau nei vaiko kūnas.
37. NIEKADA nedėkite nešioklių ant lovų, sofų ar kitų minkštų paviršių.
38. Naudokite tik ant tvirto, horizontalaus, lygaus ir sauso paviršiaus.
39. Venkite pavojaus sutrenkti kūdikį, pavyzdžiui, dėdami vežimėlį ant grindų

arba eidami per duris.

40. Niekada nenaudokite vežimėlio kaip priemonės kūdikiui gabenti motorinėje transporto priemonėje.
41. Vežimėlis nėra skirtas naudoti vyresniems nei 6 mėnesių vaikams arba vaikui, kuris gali atsisėsti be pagalbos, apsiversti ir gali atsistumti ant rankų ir kelių.
42. ĮSPĖJIMAS: neleiskite kitiems vaikams be priežiūros žaisti netoli vežimėlio / nešiojamos lovelės.
43. Niekada nenaudokite vežimėlio ant stovo.

ANT VAŽIUOKLĖS NAUDOJAMA KĖDUTĖ

44. ĮSPĖJIMAS: IŠKRITIMO PAVOJUS – venkite rimtų sužalojimų nukritus arba išslydus. Visada naudokite visus penkių taškų diržus.

PRIEDO NAUDOJIMAS

45. Naudokite tik autentiškas „Bugaboo“ atsargines dalis ir „Bugaboo“ priedus ar „Bugaboo“ naudojimui su „Bugaboo“ patvirtintus produktus. Nesaugu naudoti produktus, kurių „Bugaboo“ nepatvirtino.

STOGINĖS NUO SAULĖS NAUDOJIMAS

46. SVARBU – perkaitimo šiltu oru rizika Saugiam naudojimui perskaitykite kartu su stogine nuo saulės pateiktas instrukcijas.

PAŽEIDIMAI

47. Nenaudokite vežimėlio, jei kuri nors dalis sulūžusi, nulaužta arba jos trūksta. Turėtumėte pasirūpinti, kad visos pažeistos arba nusidėvėjusios dalys būtų nedelsiant pataisytos.

Gamintojo garantija

Gamintojas „Bugaboo International BV“, kurio pagrindinė verslo vieta yra Amsterdame („Bugaboo“) tiekia „Bugaboo“ produktą su garantija. Visas garantijos sąlygas galite rasti svetainėje bugaboo.com. Jei įsigijote produktą tiesiai iš „Bugaboo“, galite susisiekti su mūsų klientų aptarnavimo komanda naudodami mūsų internetinę kontaktinę formą (www.bugaboo.com/support). Jei produktą įsigijote vienoje iš mūsų oficialių pardavimo vietų, pirmiausia susisiekite su pardavimo atstovu, kad pateiktumėte reikalavimą pagal šią gamintojo garantiją.



Svarīga informācija

Tīrīšanas instrukcijas

Mazgāšana veļasmašīnā: kulbas audums, sēdekļa audums, saulesargs, matrača pārvalks, aerēts iekļājums.

Nemazgājiet, tīriet ar mitru drānu: matrača putas, grozs zem sēdekļa, rokturi.

SVARĪGI:

- Pirms mazgāšanas vienmēr pārbaudiet norādes uz auduma etiķetes.
- Pirms mazgāšanas noņemiet paneļus un stiprinājumus no audumiem, ja tādi ir.

Regulāri pārbaudiet un apkopiet ratiņus.

Šasija: notīriet šasiju ar mīkstu dvieli un remdenu ūdeni un noslaukiet atlikušo ūdeni ar sausu drānu. Izmantojiet mīkstu suku, lai notīrītu smiltis un netīrumus no šasijas mehānismiem un bīdāmajām caurulēm. Pārbaudiet, ka ir notīrīti visi bīdāmie savienojumi.

Riteņi: izmantojiet birsti un ūdeni, lai notīrītu netīrumus no riteņiem. Periodiski noņemiet riteņus no šasijas un notīriet visus netīrumus vai smiltis no riteņa iekšējās ass.

Pēc mazgāšanas: vienmēr salieciet (sausās) daļas atpakaļ sākotnējā stāvoklī, kā norādīts pamācībā.

- Šie Bugaboo ratiņi nav izturīgi pret sālsūdeni.
- Novērsiet iespējamo saskari starp līmlentām un ratiņu audumu. Saskare var sabojāt audumu.

BRĪDINĀJUMI

un cita lietošanas informācija

SVARĪGI — PIRMS LIETOŠANAS UZMANĪGI IZLASIET ŠĪS NORĀDES UN SAGLABĀJIET TURPMĀKAI UZZIŅAI.

IETEICAMĀIS SVARS/SLODZES UN VECUMS (LIETOTĀJA REŽĪMS)*

* Norādītais vecums vai svars — atkarībā no tā, kurš nosacījums izpildās pirmais.

Bugaboo Dragonfly Plus

Ratiņi: No 0 līdz 48 mēnešiem. Līdz 22 kg

Kulbas uzstādīšana/noņemšana no šasijas: Līdz 9 kg vai 6 mēnešiem

Sēdeklis uz šasijas: No 0 līdz 48 mēnešiem

Grozs zem sēdekļa: Līdz 7,5 kg

Papildu soma: Līdz 2,5 kg

Maksimālais bērnu vecums: 1



BĒRNI UN JŪSU RATIŅI

1. BRĪDINĀJUMS: NEKAD neatstājiet bērnu bez uzraudzības.
2. BRĪDINĀJUMS: Neļaujiet bērnam spēlēties ar šo produktu.
3. BRĪDINĀJUMS: lai izvairītos no savainojumiem, atlokot un salokot šo produktu, nodrošiniet, lai bērns atrastos droša attālumā.

PIRMS LIETOŠANAS

4. BRĪDINĀJUMS: KRITIENA RISKS – Pirms lietošanas pārbaudiet, vai ratiņu korpuss, sēdekļa bloks un autokrēslīņa stiprinājuma ierīces ir pareizi piestiprinātas. To var pārbaudīt, pavelkot uz augšu.
5. BRĪDINĀJUMS: pirms kulbas pārnēsāšanas vai pacelšanas pārlicinieties, vai rokturis pārnēsāšanai ir pareizā lietošanas stāvoklī.
6. Rokturis (-i) pārnēsāšanai/bufera stienis un kulbas apakšdaļa ir regulāri jāpārbauda, vai nav bojājumu un nodiluma pazīmju.
7. BRĪDINĀJUMS: pirms lietošanas pārlicinieties, vai visas bloķēšanas ierīces ir nostiprinātas, un vienmēr piespiediet bremzi, kad ievietojat vai izceļat bērnu.
8. Pirms katras lietošanas pārlicinieties, vai josta darbojas pareizi un stūre ir bloķēta.

PRODUKTA VISPĀRĒJA INFORMĀCIJA

9. Bugaboo Dragonfly Plus ir paredzēts tikai vienam bērnam. Papildu bērns var braukt līdzīgi uz Bugaboo ratiņu dēļa saskaņā ar lietošanas instrukcijām.
10. Jebkuras ieteiktās slodzes pārsniegšana var ietekmēt ratiņu stabilitāti. Jebkura slodze, kas piestiprināta pie roktura un/vai atzveltnes aizmugurē, un/vai pie ratiņu sāniem, ietekmēs arī to stabilitāti.
11. Bugaboo ratiņu rāmi drīkst izmantot tikai ar saderīgu Bugaboo ratiņu šasiju. Neizmantojiet Bugaboo ratiņu daļas vai sastāvdaļas ar neapstiprinātiem ratiņiem vai citiem Bugaboo produktiem/ratiņiem, kas nav savstarpēji savietojami.
12. Noregulējiet roktura garumu atbilstoši norāžu simboliem uz stūres un pamācības shematiskajam attēlam. Īsākais stūres garums nav lietošanas stāvoklis, kas paredzēta salocītās šasijas bloķēšanai.
13. Jaundzimušajiem izmantojiet sēdekli visvairāk atgāztā stāvoklī.
14. Sēdekli paredzēts lietošanai tikai uz šasijas.
15. Pirms salocīšanas vienmēr pārlicinieties, vai kulba ir tukša. Pirms ratiņu salocīšanas izceliet zīdaiņi no kulbas vai sēdekļa.
16. Nekad neceliet ratiņus aiz roktura(-iem) pārnēsāšanai / bufera stieņa, kamēr bērns guļ vai sēž kulbā vai sēdekļi uz šasijas.
17. Izņemiet bērnu no Bugaboo ratiņiem, ejot augšā vai lejā pa kāpnēm, kā arī lietojot tos uz nelīdzenas virsmas un stāvā reljefā. Tāpat esiet īpaši piesardzīgi, braucot uz augšu vai uz leju pa apmalēm vai citām nelīdzenām virsmām.
18. BRĪDINĀJUMS: apgāšanās risks. Neizmantojiet savus Bugaboo ratiņus uz kustīgiem celiņiem vai eskalatoriem.
19. Auklas var izraisīt nožņaugšanos! Nenovietojiet priekšmetus ar auklu ap bērna kaklu, piemēram, kapuces auklas vai knupja vadu. Nepiekariet auklas virs kulbas/sēdekļa vai šūpuļa un nepiestipriniet auklas rotāļlietām.



20. Neatstājiet kulbā/sēdekļī neko tādu, kas varētu radīt nosmakšanas riskus, piemēram, mīkstās rotaļlietas, spilvenus utt.
21. Izmantojiet plaukstas locītavas siksnu, lai novērstu ratiņu aizribošanu.
22. Nenovietojiet Bugaboo ratiņus vai kādu no to sastāvdaļām atklātas liesmas vai citu siltuma avotu tuvumā. Izvairieties no ratiņu pakļaušanas ārkārtējai temperatūrai.
23. BRĪDINĀJUMS: šis produkts nav piemērots skriešanai vai slidošanai.
24. Uzraugiet, vai bērnam nerodas pārkaršanas pazīmes, īpaši periodos, kad trūkst vēsa gaisa cirkulācijas.
25. Pārkaršana var apdraudēt Jūsu bērna dzīvību! Ģērbiet bērnu atbilstoši laika apstākļiem un temperatūrai un pārliedzinieties, ka bērnam nav pārāk auksti vai pārāk silti.
26. Lūdziet padomu veselības speciālistam par drošu gulēšanu.

KULBA LIETOŠANAI UZ ŠASIJAS

27. Kulba nav paredzēts lietošanai bērniem, kas vecāki par 6 mēnešiem, vai bērniem, kuri var bez palīdzības apsēsties, apgāzties un var piecelties uz rokām un ceļiem.
28. BRĪDINĀJUMS: neļaujiet citiem bērniem bez uzraudzības spēlēties kulbas/sēdekļa tuvumā.
29. BRĪDINĀJUMS: NOSMAKŠANAS RISKS — zīdaiņi ir nosmakuši:
 - atstarpēs starp papildu paliktņi un kulbas sāniem, kā arī mīkstā gultas klājumā.
 - Izmantojiet TIKAI Bugaboo piedāvāto matraci.
 - NEKAD nepievienojiet mīkstumam spilvenu, segas vai citu matraci.
30. Bērna galva kulbā nekad nedrīkst atrasties zemāk par bērna ķermeni.

KULBA LIETOŠANAI BEZ ŠASIJAS

31. BRĪDINĀJUMS: Neizmantojiet kulbu noņemtu no šasijas, kur bērns var sēdēt neaizsargāts.
32. BRĪDINĀJUMS: KRITIENA RISKS — bērna darbības var izkustināt turētāju. NEKAD nenovietojiet turētāju uz darba virsmām, galdiem vai jebkuras citas paaugstinātas virsmas.
33. BRĪDINĀJUMS: NOSMAKŠANAS RISKS — zīdaiņu turētājs var apgāzties uz mīkstām virsmām un nosmacēt bērnu.
34. BRĪDINĀJUMS: NOSMAKŠANAS RISKS — zīdaiņi ir nosmakuši:
 - atstarpēs starp papildu paliktņi un kulbas sāniem, kā arī mīkstā gultas klājumā.
 - Izmantojiet TIKAI Bugaboo piedāvāto matraci.
 - NEKAD nepievienojiet mīkstumam spilvenu, segas vai citu matraci.
35. Bērna galva kulbā nekad nedrīkst atrasties zemāk par bērna ķermeni.
36. NEKAD nenovietojiet turētāju uz gultām, dīvāniem vai citām mīkstām virsmām.
37. Izmantojiet tikai uz cietas, horizontālas un sausas virsmas.
38. Izvairieties no mazuļa sasišanās, piemēram, noliekot kulbu uz grīdas vai ejot cauri durvīm.
39. Nekad neizmantojiet kulbu kā līdzekli zīdaiņa pārvadāšanai mehāniskajā

transportlīdzeklī.

40. Kulba nav paredzēts lietošanai bērniem, kas vecāki par 6 mēnešiem, vai bērniem, kuri var bez palīdzības apsēsties, apgāzties un var piecelties uz rokām un ceļiem.
41. **BRĪDINĀJUMS:** neļaujiet citiem bērniem bez uzraudzības spēlēties kulbas/ sēdekļa tuvumā.
42. Nekad neizmantojiet kulbu uz statīva.

SĒDEKLIS LIETOŠANAI UZ ŠASIJAS

43. **BRĪDINĀJUMS: KRIŠANAS RISKS** – Izvairieties no nopietnām traumām, kas varētu rasties, izkrītot vai izslīdot. Vienmēr izmantojiet visu piecu punktu drošības jostu.

AKSESUĀRU IZMANTOŠANA

44. Izmantojiet tikai autentiskas Bugaboo rezerves daļas un Bugaboo aksesuārus vai Bugaboo apstiprinātus produktus [lietošanai ar Bugaboo ratiņiem]. Nav droši lietot produktus, kurus nav apstiprinājis Bugaboo.

VASARAS JUMTIŅA LIETOŠANA

45. **SVARĪGI** – pārkaršanas risks siltā laikā. Drošai lietošanai, lūdzu, izlasiet vasaras jumtiņa pievienoto pamācību.

BOJĀJUMI

46. Nelietojiet ratiņus, ja kāda daļa ir salauzta, saplēsta vai trūkst. Jums jānodrošina, ka visas bojātās vai nolietotās daļas tiek nekavējoties salabotas.

Ražotāja garantija

Ražotājs Bugaboo International BV, kura galvenā uzņēmējdarbības vieta atrodas Amsterdamā ("Bugaboo"), piegādā Bugaboo produktus ar garantiju. Pilnus garantijas nosacījumus skatiet vietnē bugaboo.com. Ja esat iegādājies savu produktu tieši no Bugaboo, varat sazināties ar mūsu klientu atbalsta komandu, izmantojot mūsu tiešsaistes saziņas veidlapu (www.bugaboo.com/support). Ja iegādājāties produktu kādā no mūsu oficiālajām tirdzniecības vietām, vispirms sazinieties ar mazumtirgotāju, lai iesniegtu pretenziju atbilstoši šai ražotāja garantijai.



Viktig informasjon

Tips for rengjøring og vedlikehold

Maskinvask: bagtrekk, setetrekk, kalesje, madrassovertrekk, ventilert innlegg.

Skal ikke vaskes, Rengjør med en fuktig klut: madrass*, handlenett, håndtak, regntrekk.

VIKTIG:

- Sjekk alltid vaskelappen før vask.
- Før vask, fjern paneler og forsterkninger fra tekstilene der det er aktuelt.

Kontroller og vedlikehold vognen regelmessig.

Understell: Rengjør understellet med en mykt klut og lunkent vann, og tørk av resten av vannet med en tørr klut. Bruk en myk børste til å fjerne sand og smuss fra mekanismene og gliderørene på understellet. Vær nøye med å børste bort fra alle bevegelige koblinger.

Hjul: Bruk en børste og vann til å fjerne smuss fra hjulene. Med jevne mellomrom bør du fjerne hjulene fra understellet og børste av eventuelt smuss eller sand inne i hjulakslene.

- Bugaboo-vognen er ikke motstandsdyktig overfor saltvann.
- Unngå kontakt mellom klebende stropper og tekstilene på vognen. Dette kan skade tekstilene.

ADVARSLER

og annen informasjon om bruk

VIKTIG – LES DISSE INSTRUKSJONENE NØYE FØR BRUK, OG OPPBEVAR DEM FOR FREMTIDIG REFERANSE.

ANBEFALT VEKT/LAST OG ALDER (AVHENGIG AV BRUKSMODUS)*

* Den angitte alderen eller vekt, avhengig av hva som kommer først.

Bugaboo Dragonfly Plus

Vogn:	0 opptil 48 måneder eller opptil 22 kg
Liggedel på/av understell:	opptil 9 kg eller opptil 6 måneder
Sete satt på understell:	0 opptil 48 måneder
Handlenett:	opptil 7,5 kg
Ekstra veske:	opptil 2,5 kg
Maksimalt tillatt for barn:	1

BARN OG BARNEVOGNEN DIN

1. ADVARSEL: Etterlat ALDRI barnet uten tilsyn.
2. ADVARSEL: Ikke la barnet leke med produktet.
3. ADVARSEL: For å unngå personskade må du sørge for å holde barnet på

avstand mens du slår sammen og slår opp dette produktet, og når du gjør justeringer.



FØR BRUK

4. **ADVARSEL: FALLFARE** – Sjekk at liggedel/bæresete* eller fester for sete enhet eller bilstol er korrekt montert før bruk. Du kan sjekke dette ved å trekke oppover.
5. Før du bærer eller løfter liggedel/bæresete, må du forsikre deg om at bærehåndtaket er i riktig posisjon for bruk.
6. Bærehåndtak/støtfanger og bunnen av vuggen bør undersøkes jevnlig for tegn på skade eller slitasje.
7. Forsikre deg om at styret er låst i korrekt stilling, og at selen fungerer som den skal. Sett alltid på bremsen før du setter inn eller tar ut barnet.
8. Før hver gangs bruk må du sikre at selen fungerer som den skal, og at styret er låst.

GENERELT OM PRODUKTET

9. Bugaboo Dragonfly Plus er designet for kun ett barn. Et ekstra barn kan sitte med på Bugaboo hjulbrett, i henhold til bruksanvisningen.
10. Hvis anbefalt last overskrides, kan det påvirke vognens stabilitet.
11. Bugaboo rammen må bare brukes med Bugaboo understellet. Ikke bruk Bugaboo deler eller -komponenter sammen med andre ikke-godkjente vogner eller noe annet Bugaboo-produkt.
12. Tilpass lengden på håndtaket i henhold til indikasjonssymbolene på styret og skjemaet i bruksanvisningen. Den korteste lengden på håndtaket er ikke bruks-posisjonen, men er til for å låse chassiset når det er foldet sammen.
13. Bruk maksimalt tilbaketilt setestilling for nyfødte barn.
14. Setet kan ikke brukes når det er fjernet fra understellet.
15. Sørg alltid for at moseskurven er tom før du bretter den sammen. Ta spedbarnet ut av vognen eller setet før du slår sammen vognen.
16. Du må aldri løfte barnevognen i bærehåndtakene/støtfangeren mens barnet ditt ligger eller sitter i vuggen eller på setet på chassiset.
17. Ta barnet ut av vognen når du går opp eller ned trapper, og når du bruker den på ujevnt underlag og i bratt terreng. Vær også ekstra forsiktig når du går opp eller ned ved fortauskanter eller på andre ujevne overflater.
18. **ADVARSEL: risiko for at den velter.** Ikke bruk Bugaboo-trillen på bevegelige fortauer eller rulletrapper.
19. Snorer kan forårsake kvelning! Ikke plasser gjenstander med en snor rundt barnets hals, for eksempel hettesnorer eller smokkbånd. Ikke heng opp snorer over en liggedel/bærestol eller vugge, og ikke fest snorer til leker.
20. Ikke legg igjen noe i moseskurven/bæresengen som kan utgjøre en risiko for kvelning, for eksempel myke leker, puter, etc.
21. Bruk håndleddbåndet for å hindre at vognen ruller av gårde.
22. Ikke plasser vognen eller noen av komponentene på denne i nærheten av åpen ild eller andre varmekilder. Unngå å utsette vognen for høye temperaturer.
23. **ADVARSEL: Dette produktet egner seg ikke for løping eller bruk med**



rulleskøyter.

24. Se til barnet ofte så du oppdager eventuelle tegn på overoppheting, spesielt når det er varmt og lite luft sirkulasjon.
25. Overoppheting kan sette barnets liv i fare! Ta hensyn til omgivelsestemperaturen og barnets påkledning, sørg for at barnet ikke er for kaldt eller for varmt.
26. Rådfør deg med helsepersonell om trygg søvn.

LIGGEDEL/BÆRESETE BRUKT PÅ UNDERSTELL

27. Liggedel/bærestol skal ikke brukes av barn over 6 måneder eller barn som kan sitte uten hjelp, rulle rundt og gå opp på hender og knær selv.
28. ADVARSEL: Ikke la andre barn leke uten tilsyn i nærheten av liggedel/bæresete.
29. ADVARSEL: KVELNINGSFARE – Barn kan kveles:
 - I mellomrom mellom en ekstra polstring og sideveggen på liggedel/bærestol og på mykt underlag.
 - Føy ALDRI til en pute, et teppe eller en annen madrass for polstring.
 - Bruk BARE madrassen som leveres av Bugaboo.
30. Når barnet ligger i liggedelen/bærestolen, skal hodet aldri være lavere enn kroppen.
31. Ikke bruk liggedel/bærestol eller en bilstol i tohjulsposisjonen.

BRUK AV LIGGEDEL/BÆRESTOL UTEN UNDERSTELLET

32. ADVARSEL: Bruk aldri liggedelen/bærestolen uten understellet dersom barnet kan sitte uten hjelp.
33. ADVARSEL: FALLFARE – Barnets aktivitet kan flytte bæredelen. Plasser ALDRI bæredelen på benker, bord eller andre hevede flater.
34. ADVARSEL: KVELNINGSFARE – Bæredelen kan tippe over på myke underlag og kvele barnet.
35. ADVARSEL: KVELNINGSFARE – Barn kan kveles:
 - I mellomrom mellom en ekstra polstring og sideveggen på liggedel/bærestol og på mykt underlag.
 - Føy ALDRI til en pute, et teppe eller en annen madrass for polstring.
 - Bruk BARE madrassen som leveres av Bugaboo.
36. Når barnet ligger i liggedelen/bærestolen, skal hodet aldri være lavere enn kroppen.
37. Plasser ALDRI bagen på senger, sofaer, eller andre myke overflater.
38. Plasser den kun på faste, horisontale og tørre overflater.
39. Unngå faren for at babyen slår seg for eksempel når du setter Moseskurven på gulvet eller går inn en dør.
40. Denne bæredelen skal ALDRI brukes som transportmiddel for et barn i et motorkjøretøy.
41. Liggedel/bærestol skal ikke brukes av barn over 6 måneder eller barn som kan sitte uten hjelp, rulle rundt og gå opp på hender og knær selv.
42. ADVARSEL: Ikke la andre barn leke uten tilsyn i nærheten av liggedel/bæresete.
43. ADVARSEL: Liggedel/bærestol skal aldri plasseres på et stativ.

SETE BRUKT PÅ UNDERSTELL

44. ADVARSEL: FALLFARE – Unngå alvorlig personskade ved at barnet faller eller sklir ut. Bruk alltid den komplette fempunktsselen.

**BRUK AV TILBEHØR**

45. Bruk bare originale Bugaboo-utskiftingsdeler og Bugaboo-tilbehør eller produkter som er godkjent av Bugaboo for bruk med Bugaboo-vognen. Det er ikke trygt å bruke produkter som ikke er godkjent av Bugaboo.

BRUK AV KALESJE

46. VIKTIG – Fare for overoppheting i varmt vær. Les nøye gjennom instruksjonene for sikker bruk som fulgte med kalesjen.

SKADER

47. ADVARSEL: Ikke bruk vognen hvis noen av delene er ødelagt, skadet eller mangler. Du må sørge for at eventuelle skadde eller slitte deler repareres umiddelbart.

Produsentgaranti

Produsenten, Bugaboo International BV, med hovedkontor i Amsterdam (“Bugaboo”), leverer Bugaboo-produktet med garanti. Fullstendige garantibetingelser finnes på bugaboo.com. Hvis du har kjøpt produktet ditt direkte fra Bugaboo, kan du kontakte vårt kundesenter ved å bruke vårt online kontaktskjema (www.bugaboo.com/support). Hvis du har kjøpt produktet hos et av våre offisielle utsalgssteder, må du først kontakte forhandleren for å sende inn et krav på forhandlerens garanti.



Ważne informacje

Wskazówki dotyczące czyszczenia i konserwacji

Pranie w pralce: tkanina gondoli, tkanina siedzenia, budka przeciwsłoneczna, pokrowiec na materac, nakładka wentylacyjna.

Nie prać można czyścić wilgotną ściereczką: materac, koszyk pod siedzenie, uchwyty.

WAŻNE:

- Przed praniem zawsze sprawdź wskazówki na etykiecie tkaniny.
- W stosownych przypadkach usuń panele i elementy usztywniające z tkanin przed czyszczeniem.

Wózek należy poddawać regularnym kontrolom i konserwacji.

Podwozie: można wyczyścić miękką ściereczką i ciepłą wodą, a potem wytrzeć suchą ściereczką. Użyj miękkiej szczotki do usunięcia piasku i ziemi z mechanizmów i teleskopowych rurek podwozia. Trzeba dokładnie usunąć brud ze wszystkich wysuwających się części.

Koła: użyj szczotki i wody do usunięcia zanieczyszczeń z kół. Od czasu do czasu trzeba zdjąć koła ze stelaża i wyczyścić resztki piasku i ziemi z osi.

Po praniu: zawsze złóż (suche) części z powrotem do pierwotnej konfiguracji zgodnie z instrukcją obsługi.

- Wózek Bugaboo nie jest odporny na działanie słońca i wody.
- Unikaj kontaktu taśmy samoprzylepnej z tkaniną wózka, ponieważ możesz ją w ten sposób uszkodzić.

OSTRZEŻENIA inne informacje dotyczące użytkowania

WAŻNE — PRZED UŻYTKOWANIEM DOKŁADNIE PRZECZYTAĆ NINIEJSZĄ INSTRUKCJĘ I ZACHOWAĆ JĄ NA PRZYSZŁOŚĆ.

ZALECANE WAGA/OBCIĄŻENIE I WIEK (W ZALEŻNOŚCI OD TRYBU UŻYTKOWANIA)*

* Osiągnięcie określonego wieku lub określonej wagi, w zależności od tego, co nastąpi wcześniej.

Bugaboo Dragonfly Plus

Wózek: 0 do 48 miesięcy 22 kg

Gondola bez podwozia na podwoziu: do 9 kg lub do 6 miesięcy

Siedzenie na podwoziu: 0 do 48 miesięcy

Koszyk pod siedzenie: do 7,5 kg



DZIECKO I WÓZEK

1. Nigdy nie zostawiaj dziecka bez opieki.
2. Nie pozwalaj dziecku bawić się tym produktem
3. Aby uniknąć obrażeń, upewnij się, czy dziecko jest odsunięte kiedy rozkłada się lub składa niniejszy produkt

PRZED UŻYCIEM

4. **OSTRZEŻENIE: RYZYKO UPADKU** — przed użyciem należy sprawdzić czy urządzenia mocujące gondolę*, siedzenie lub fotelik samochodowy są prawidłowo zamocowane. Można to zrobić, pociągając do góry.
5. Przed przenoszeniem lub podniesieniem gondoli należy upewnić się, że rączka do przenoszenia jest w odpowiedniej pozycji.
6. Uchwyt(-y)/pałak i spód gondoli powinny być regularnie sprawdzane pod kątem oznak uszkodzenia i zużycia.
7. Upewnij się, że rączka jest zablokowana w odpowiedniej pozycji i że szelki działają prawidłowo. Przed włożeniem lub wyjęciem dziecka zawsze użyj hamulca.
8. Przed każdym użyciem należy upewnić się, że szelki działają odpowiednio, a rączka została zablokowana.

DOTYCZĄCE PRODUKTU OGÓLEM

9. Bugaboo Dragonfly Plus jest przeznaczony tylko dla jednego dziecka. Dodatkowe dziecko może jeździć na desce Bugaboo na kółkach, zgodnie z instrukcją użytkowania.
10. Przekroczenie zalecanego obciążenia może destabilizować wózek.
11. Rama wózka Bugaboo może być używana tylko z podwoziem Bugaboo. Nie należy używać części lub komponentów wózka Bugaboo z jakimikolwiek niezatwierdzonymi wózkami lub innymi produktami Bugaboo.
12. Dostosuj długość rączki zgodnie z symbolami umieszczonymi na rączce i schematem w instrukcji obsługi. Najkrótsza długość rączki nie jest pozycją użytkową, służy do blokowania złożonego podwozia.
13. Dla noworodków należy stosować pozycję najbardziej rozłożoną.
14. Siedzenie nie może być używane bez podwozia.
15. Przed złożeniem zawsze upewnij się, że gondola jest pusta. Przed złożeniem wózka wyjmij dziecko z gondoli lub siedziska.
16. Nigdy nie należy podnosić wózka za uchwyt(-y)/pałak kiedy dziecko leży lub siedzi w gondoli bądź siedzisku umieszczonym na ramie wózka.
17. Podczas poruszania się po schodach lub po stromym i niestabilnym terenie należy wyjąć dziecko z wózka. Należy również zachować ostrożność podczas pokonywania krawężników lub nierównych powierzchni.
18. **OSTRZEŻENIE** - Ryzyko przewrócenia. Nie używaj wózka Bugaboo na ruchomych chodnikach ani schodach.
19. Paski mogą doprowadzić do uduszenia! Nie umieszczaj przedmiotów z paskami wokół szyi dziecka, np. paski kaptura lub sznurek smoczka. Nie



- wieszaj pasków nad gondolą lub kołuską i nie mocuj pasków do zabawek.
20. Nie pozostawiaj w gondoli/nosidełku żadnych przedmiotów, które mogłyby stwarzać niebezpieczeństwo uduszenia, np. miękkie zabawki, poduszki itp.
 21. Aby zachować kontrolę nad wózkiem i zapobiec jego odjechaniu, należy używać paska na nadgarstek.
 22. Nie należy umieszczać wózka lub jakichkolwiek jego komponentów w pobliżu otwartego ognia lub innych źródeł ciepła. Należy unikać wystawiania wózka na działanie skrajnych temperatur.
 23. **OSTRZEŻENIE:** Niniejszy wyrób nie jest odpowiedni do biegania ani jazdy na rolkach.
 24. Sprawdzaj, czy u dziecka nie występują objawy przegrzania, zwłaszcza w przypadku braku cyrkulacji chłodnego powietrza.
 25. Przegrzanie może stanowić poważne zagrożenie dla życia Twojego dziecka! Weź pod uwagę temperaturę oraz ubranie dziecka i upewnij się, że nie jest mu za zimno lub za ciepło.
 26. Zapytaj pracownika służby zdrowia o poradę na temat bezpiecznego snu.

GONDOLA NA PODWOZIU

27. Gondola nie jest przeznaczona do użycia w przypadku dzieci w wieku powyżej 6 miesięcy lub które umieją już samodzielnie utrzymać pozycję siedzącą.
28. Nie dopuszczać do zabawy dzieci w pobliżu gondoli bez opieki.
29. **RYZIKO UDUSZENIA:** Niemowlęta mogą ulec uduszeniu:
 - W przerwie pomiędzy dodatkową podkładką a bokiem gondoli. Na miękkiej pościeli.
 - **NIGDY** nie dodawaj materaca, poduszki, kocyka ani podkładki.
 - Używaj **TYLKO** podkładki dostarczonej przez producenta.
30. Głowa dziecka w gondoli nigdy nie powinna być niżej niż ciało dziecka.

UŻYWANIE GONDOLI BEZ PODWOZIA

31. **OSTRZEŻENIE:** nie należy używać gondoli bez podwozia, gdy dziecko potrafi samodzielnie siadać.
32. **OSTRZEŻENIE: RYZIKO UPADKU** — Ruchy dziecka mogą poruszać nosidełkiem. **NIGDY** nie kładź nosidełka na ladach, stołach lub innych wysokich przedmiotach.
33. **OSTRZEŻENIE: RYZIKO UDUSZENIA** — Nosidełko dziecięce może przewrócić się na miękkich powierzchniach i przydusić dziecko.
34. **RYZIKO UDUSZENIA:** Niemowlęta mogą ulec uduszeniu:
 - W przerwie pomiędzy dodatkową podkładką a bokiem gondoli. Na miękkiej pościeli.
 - **NIGDY** nie dodawaj materaca, poduszki, kocyka ani podkładki.
 - Używaj **TYLKO** podkładki dostarczonej przez producenta.
35. Głowa dziecka w gondoli nigdy nie powinna być niżej niż ciało dziecka.
36. **NIGDY** nie kładź nosidełka na łóżkach, sofach lub innych miękkich powierzchniach.
37. Stawiaj wyłącznie na stabilnej, poziomej i suchej powierzchni.
38. Unikaj ryzyka uderzenia dziecka na przykład podczas stawiania gondoli na podłodze lub przechodzenia przez drzwi.
39. **NIGDY** nie używaj tego nosidełka jako środka transportu niemowlaka w



pojeździe silnikowym.

40. Gondola nie jest przeznaczona do użycia w przypadku dzieci w wieku powyżej 6 miesięcy lub które umieją już samodzielnie utrzymać pozycję siedzącą.
41. Nie dopuszczać do zabawy dzieci w pobliżu gondoli bez opieki.
42. Nigdy nie używaj gondoli na stojaku.

SIEDZENIE MONTOWANE NA PODWOZIU

43. **OSTRZEŻENIE: RYZYKO UPADKU** — Należy unikać ryzyka urazu spowodowanego upadkiem lub wysunięciem. Zawsze zabezpieczaj dziecko pięciopunktowymi szelkami.

KORZYSTANIE Z AKCESORIÓW

44. Należy stosować wyłącznie oryginalne części zamienne Bugaboo, akcesoria Bugaboo oraz produkty zatwierdzone przez Bugaboo do użytku z wózkiem Bugaboo. Korzystanie z produktów niezatwierdzonych przez Bugaboo nie jest bezpieczne.

KORZYSTANIE Z BUDKI PRZECIWSŁONECZNEJ

45. **WAŻNE:** istnieje ryzyko przegrzania przy wysokich temperaturach. Aby bezpiecznie korzystać z budki przeciwsłonecznej, należy dokładnie zapoznać się z instrukcjami dołączonymi do produktu.

USZKODZENIE

46. **OSTRZEŻENIE:** Nie należy używać wózka, gdy jakakolwiek z jego części jest uszkodzona, zużyta lub zaginęła. Należy upewnić się, że uszkodzone lub zużyte części zostaną natychmiast naprawione.

Gwarancja producenta

Producent, firma Bugaboo International BV z siedzibą główną działalności w Amsterdamie („Bugaboo”), dostarcza produkt Bugaboo w ramach gwarancji. Pełne warunki gwarancji można znaleźć na stronie bugaboo.com. Jeśli produkt został zakupiony bezpośrednio od Bugaboo, możesz skontaktować się z naszym zespołem obsługi klienta za pośrednictwem formularza kontaktowego online (www.bugaboo.com/support). Jeżeli produkt został zakupiony w jednym z naszych oficjalnych punktów sprzedaży, skontaktuj się najpierw ze sprzedawcą, aby złożyć reklamację w ramach gwarancji tego producenta.

Informações importantes

Sugestões de limpeza e manutenção

Lavar na máquina: Tecido base da alcofa, Tecido da cadeira, Capota, Capa do colchão, Camada de ar respirável.

Não lavar, limpar com um pano húmido: colchão, cesta de bagagem, pegas.

IMPORTANTE:

- Consulte sempre a etiqueta do tecido antes de lavar.
- Antes da lavagem, remova os painéis e os reforços dos tecidos, se aplicável.

Proceda regularmente à inspeção e manutenção do seu carrinho de bebé.

Chassis: limpe o chassis com uma toalha macia e água morna e limpe a água excedente com um pano seco. Use uma escova macia para limpar areias e sujidades dos mecanismos e tubos deslizantes do chassis. Remova bem a sujidade das juntas deslizantes.

Rodas: utilize uma escova e água para limpar a sujidade das rodas. De tempos em tempos, remova as rodas do chassis e limpe qualquer sujidade ou areia de dentro do eixo da roda.

Após a lavagem: volte a montar sempre as peças (secas) como estavam no estado original conforme instruído no guia do utilizador.

- O seu carrinho de bebé Bugaboo não é resistente a água salgada.
- Evite o contacto entre as tiras autoadesivas e os tecidos do seu carrinho de bebé, pois isto pode danificar os tecidos.

AVISOS

e outras informações de utilização

IMPORTANTE – LER CUIDADOSAMENTE AS INSTRUÇÕES ANTES DE USAR E GUARDÁ-LAS PARA FUTURA REFERÊNCIA.

PESOS RECOMENDADOS/CARGAS E IDADE (POR MODO DE UTILIZADOR)*

*A idade ou o peso especificados (o que ocorrer primeiro).

Bugaboo Dragonfly Plus

Carrinho de bebé: 0 até 48 meses ou até 22 kg

Alcofa no/fora do chassis: até 9 kg ou até 6 meses

Cadeira no chassis: 0 até 48 meses

Cesta de bagagem: até 7,5 kg

Saco extra: até 2,5 kg

Máximo permitido de crianças: 1



AS CRIANÇAS E O SEU CARRINHO

1. Nunca deixe a criança abandonada.
2. Não deixe que o seu filho brinque com este produto.
3. Para evitar ferimento assegure-se que o seu filho está afastado, do produto, enquanto o abre e fecha.

ANTES DE UTILIZAR

4. **AVISO: PERIGO DE QUEDA** - Verifique se a alcofa*, o módulo da cadeira ou a cadeira auto estão corretamente encaixados antes de utilizar o produto. Pode verificar isto puxando para cima.
5. Antes de transportar ou levantar a alcofa, certifique-se de que a asa de transporte está na posição correta de utilização.
6. A(s) pega(s) de transporte/alça de transporte e o fundo da alcofa devem ser verificados regularmente quanto a sinais de desgaste e danos.
7. Verifique se o manípulo está bloqueado na posição correta e se o cinto de segurança está a funcionar corretamente. Pressione sempre o travão antes de sentar ou levantar a criança.
8. Antes de cada utilização, assegure-se de que o cinto de segurança está a funcionar corretamente e o manípulo está bloqueado.

PRODUTO EM GERAL

9. O Bugaboo Dragonfly Plus foi concebido para apenas uma criança. Uma criança adicional pode viajar na prancha com rodas Bugaboo, de acordo com as instruções de utilização.
10. Exceder qualquer uma das cargas recomendadas pode afetar a estabilidade do carrinho de bebé.
11. A estrutura Bugaboo deve ser utilizada apenas com o chassis Bugaboo. Não utilize os componentes ou as peças do Bugaboo com qualquer carrinho de bebé não aprovado ou qualquer outro produto Bugaboo.
12. Ajuste o comprimento da pega de acordo com os símbolos de indicação no guiador e no diagrama esquemático no manual de instruções. A posição de menor comprimento do guiador não é a posição de utilização, que serve para bloqueio do chassis dobrado.
13. Utilize a posição mais reclinada do assento para recém-nascidos.
14. A cadeira não pode ser utilizada fora do chassis.
15. Certifique-se sempre de que a alcofa está vazia antes de a dobrar. Retire o bebé da alcofa ou da cadeira antes de dobrar o carrinho de bebé.
16. Nunca segure o carrinho pela(s) pega(s) de transporte/alça de transporte enquanto a criança estiver deitada ou sentada na alcofa ou no assento na estrutura.
17. Tire a criança do carrinho de bebé quando subir ou descer escadas e em condições de terreno íngreme e irregular. Além disso, tome especial cuidado ao subir ou descer passeios ou outras superfícies irregulares.
18. **AVISO: risco de tombamento.** Não utilize o carrinho Bugaboo em tapetes ou escadas rolantes.
19. As fitas podem causar estrangulamento! Não coloque itens com uma fita à volta do pescoço de uma criança, como toucas ou chupetas. Não pendure fitas sobre uma alcofa, berço nem prenda fitas a brinquedos.



20. Não deixe nada na alcofa/berço de viagem que possa constituir um perigo de asfixia, nomeadamente, brinquedos rígidos, almofadas, etc.
21. Utilize a pulseira de segurança para impedir que o carrinho de bebé se solte.
22. Não coloque o carrinho de bebé nem qualquer um dos seus componentes perto de chamas abertas ou outras fontes de calor. Evite expor o carrinho de bebé a temperaturas elevadas.
23. AVISO: Não é conveniente utilizar este produto aquando da realização de patinagem ou corrida.
24. Monitorize o seu filho para identificar sinais de calor excessivo, durante períodos sem circulação de ar fresco.
25. O sobreaquecimento pode colocar em risco a vida do seu filho! Tenha em consideração a temperatura ambiente e a roupa do seu filho e certifique-se de que não está demasiado frio ou demasiado quente.
26. Solicite aconselhamento sobre dormir em segurança a um profissional de saúde.

ALCOFA UTILIZADA NO CHASSIS

27. O berço não deve ser usado por crianças com mais de 6 meses nem por crianças que se consigam sentar sem ajuda.
28. Não deixar que outras crianças brinquem, sem vigilância, na proximidade da alcofa.
29. PERIGO DE ASFIXIA: As crianças podem sufocar:
 - Nos espaços entre uma almofada extra e o lado da alcofa.
 - Em camas fofas.
 - NUNCA acrescente um colchão, almofada, manta ou enchimentos.
 - Use APENAS o resguardo fornecido pelo fabricante.
30. No interior da alcofa reversível, a cabeça da criança nunca deve estar mais baixa que o corpo.

USAR A ALCOFA FORA DO CHASSIS

31. AVISO: Não use a alcofa fora do chassis quando a criança se conseguir sentar sem ajuda.
32. AVISO: PERIGO DE QUEDA – A atividade da criança pode mover a alcofa. NUNCA coloque a alcofa em balcões, mesas ou qualquer outro tipo de superfície elevada.
33. AVISO: PERIGO DE ASFIXIA – A alcofa pode rolar sobre superfícies moles e sufocar a criança.
34. PERIGO DE ASFIXIA: As crianças podem sufocar:
 - Nos espaços entre uma almofada extra e o lado da alcofa.
 - Em camas fofas.
 - NUNCA acrescente um colchão, almofada, manta ou enchimentos.
 - Use APENAS o resguardo fornecido pelo fabricante.
35. No interior da alcofa reversível, a cabeça da criança nunca deve estar mais baixa que o corpo.
36. NUNCA coloque a alcofa sobre camas, sofás, ou outras superfícies suaves.
37. Use apenas uma superfície firme, horizontal, nivelada e seca.
38. Evite o perigo de bater no bebé, por exemplo, quando coloca a alcofa no chão ou ao passar em portas.



39. NUNCA use esta alcofa como meio de transportar a criança dentro de um automóvel.
40. O berço não deve ser usado por crianças com mais de 6 meses nem por crianças que se consigam sentar sem ajuda.
41. Não deixar que outras crianças brinquem, sem vigilância, na proximidade da alcofa.
42. Nunca use a alcofa num tripé.

CADEIRA UTILIZADA NO CHASSIS

43. AVISO: PERIGO DE QUEDA – Evite ferimentos graves por quedas ou deslizamentos. Use sempre o sistema de retenção completo de cinco pontos.

UTILIZAÇÃO DOS ACESSÓRIOS

44. Utilize apenas peças de substituição Bugaboo originais e acessórios ou produtos Bugaboo aprovados pela Bugaboo para utilização com o carrinho de bebé Bugaboo. Não é seguro utilizar produtos que não sejam aprovados pela Bugaboo.

UTILIZAÇÃO DA CAPOTA

45. IMPORTANTE - Risco de sobreaquecimento em tempo quente. Leia atentamente as instruções fornecidas com a sua capota para uma utilização segura.

DANOS

46. AVISO: não utilize o carrinho de bebé se alguma peça estiver partida, solta ou em falta. Deverá assegurar a reparação imediata de qualquer peça danificada ou desgastada.

Garantia do fabricante

O fabricante, a Bugaboo International BV, com sede principal em Amesterdão (“Bugaboo”), fornece o produto Bugaboo com garantia. As condições completas da garantia podem ser consultadas em bugaboo.com. Caso tenha comprado o seu produto diretamente à Bugaboo, pode contactar a nossa Equipa de Atendimento ao Cliente usando o nosso formulário de contacto online (www.bugaboo.com/support). Caso tenha comprado o seu produto num dos nossos pontos de vendas oficiais, contacte primeiro o revendedor para que o mesmo submeta uma reclamação sob a garantia do fabricante.



Важная информация

Рекомендации по чистке и обслуживанию

Разрешена машинная стирка: ткань люльки, ткань сиденья, защитный капюшон, чехол для матрасика, вентилируемый вкладыш.

Не стирать протирать влажной тканью: пенный вкладыш матрасика, корзина под сиденьем, накладки на ручку коляски.

ВАЖНО:

- Рекомендации по стирке указаны на ярлыке изделия.
- Перед стиркой снимите с тканей накладки и придающие жесткость элементы, если таковые имеются.

Периодически осматривайте и обслуживайте коляску.

Шасси: протрите шасси мягкой тканью, смоченной в теплой воде, а затем вытрите сухой тканью. Мягкой щеткой очистите от песка и грязи механизмы и подвижные трубки шасси, в том числе подвижные соединения.

Колеса: чтобы очистить грязь на колесах, используйте щетку и воду. Периодически снимайте колеса с шасси и очищайте внутренние оси от грязи и песка.

После очистки: установите высохшие части на место в соответствии с указаниями в руководстве по эксплуатации.

- Коляски Bugaboo не защищены от воздействия соленой воды.
- Ремни с застежками-липучками не должны соприкасаться с тканевыми частями коляски. Это может вызвать повреждение ткани.

ПРЕДУПРЕЖДЕНИЯ и информация об эксплуатации

ВАЖНО! ПРЕЖДЕ ЧЕМ ИСПОЛЬЗОВАТЬ КОЛЯСКУ, ВНИМАТЕЛЬНО ИЗУЧИТЕ ДАННУЮ ИНФОРМАЦИЮ И СОХРАНИТЕ ЕЕ ДЛЯ ИСПОЛЬЗОВАНИЯ В БУДУЩЕМ.

РЕКОМЕНДУЕМЫЙ ВЕС РЕБЕНКА/МАССА ГРУЗА И ВОЗРАСТ РЕБЕНКА (В РАЗЛИЧНЫХ КОНФИГУРАЦИЯХ КОЛЯСКИ)*

*Указанный возраст или вес (в зависимости от того, какого параметра ребенок достигнет раньше).

Bugaboo Dragonfly Plus

Коляска: С рождения до 48 месяцев До 22 кг
Люлька на шасси/без шасси: До 9 кг или 6 месяцев



Сиденье на шасси: С рождения до 48 месяцев

Корзина под сиденьем: До 7,5 кг

Дополнительная сумка: До 2,5 кг

Макс. количество детей: 1

ВАША КОЛЯСКА И ДЕТИ

1. **ВНИМАНИЕ!** НИКОГДА не оставляйте ребенка без присмотра.
2. **ВНИМАНИЕ!** Не разрешайте ребенку играть с коляской.
3. **ВНИМАНИЕ!** Во избежание травм складывать и раскладывать коляску разрешается только при отсутствии рядом с ней детей.

ПОДГОТОВКА К ЭКСПЛУАТАЦИИ

4. **ВНИМАНИЕ!** ОПАСНОСТЬ ПАДЕНИЯ. Перед эксплуатацией всегда проверяйте, правильно ли задействованы устройства для крепления коляски, сиденья или автокресла. Для этого потяните устройство вверх.
5. **ВНИМАНИЕ!** Прежде чем переносить или поднимать люльку, убедитесь, что ручка для переноски находится в правильном положении.
6. Ручки для переноски/защитные бамперы и дно люльки необходимо регулярно проверять на признаки повреждения и износа.
7. **ВНИМАНИЕ!** Перед эксплуатацией убедитесь, что задействованы все фиксирующие устройства. Когда достааете или сажаете ребенка в коляску, ставьте ее на тормоз.
8. Перед каждым использованием убедитесь, что ремень функционирует надлежащим образом, а ручка зафиксирована.

ОБЩАЯ ИНФОРМАЦИЯ

9. На подножке разрешено перевозить ребенка весом до 20 кг (см. инструкцию по эксплуатации).
10. При превышении максимальной нагрузки коляска может перевернуться. Любой груз, прикрепленный к ручке, задней части спинки или боковым частям коляски также приведет к нарушению ее устойчивости.
11. Установите ручку на нужную высоту в соответствии с символами на ручке и схемой в руководстве пользователя. Эксплуатировать коляску, когда ручка находится в самом нижнем положении, запрещено: это положение предназначено для фиксации сложенного шасси.
12. Для новорожденных используйте максимально опущенное положение сиденья.
13. Сиденье без шасси использовать запрещено.
14. Перед сложением убедитесь, что люлька пуста. Перед тем, как складывать коляску, выньте младенца из люльки или снимите его с сиденья.
15. Не поднимайте коляску за ручку для переноски/защитный бампер, если ваш ребенок лежит или сидит в люльке или сиденье, установленных на шасси.
16. На лестницах или при движении по неровной или крутой поверхности берите ребенка на руки. Будьте внимательны при движении по бордюрам и неровностям.
17. **ОСТОРОЖНО:** риск опрокидывания. Запрещается использовать



- коляску Bugaboo на траволаторах и эскалаторах.
18. Шнурки могут вызвать удушение! Около шеи ребенка не должно быть предметов со шнурками, например завязок капюшона или сосок. Не подвешивайте шнурки над люлькой или колыбелью и не прикрепляйте шнурки к игрушкам.
 19. Не оставляйте в люльке / переносной кроватке ничего, что могло бы представлять опасность удушения, в том числе мягкие игрушки, подушки и пр.
 20. Чтобы коляска не укатилась, используйте ремешок на запястье.
 21. Не используйте коляску Bugaboo или ее части вблизи открытого огня или других источников высокой температуры. Не подвергайте коляску воздействию экстремальных температур.
 - 22. ВНИМАНИЕ!** С коляской запрещено бегать и кататься на коньках.
 23. Следите, чтобы ребенок не перегрелся, особенно при отсутствии притока холодного воздуха.
 24. Перегрев может быть опасен для жизни ребенка! Принимайте во внимание температуру окружающей среды, а также одежду и следите за тем, чтобы ребенку не было ни слишком холодно, ни слишком жарко.
 25. Обратитесь за советом к медицинскому работнику в вопросах безопасного сна.

ЛЮЛЬКА НА ШАССИ

26. Люлька не предназначена для детей старше 6 месяцев и для малышей, которые могут самостоятельно сидеть, переворачиваться и становиться на четвереньки.
27. ВНИМАНИЕ! Не позволяйте другим детям играть без присмотра рядом с люлькой.
28. ВНИМАНИЕ! ОПАСНОСТЬ УДУШЕНИЯ. Имели место случаи удушения малышей:
 - в промежутках между дополнительно постеленными предметами и стенкой люльки, а также на мягком матрасе.
 - В люльке разрешается использовать ТОЛЬКО матрасик Bugaboo.
 - НИКОГДА не используйте в люльке подушку, одеяло или другой матрас.
29. Голова ребенка в люльке никогда не должна быть ниже его тела.

ЛЮЛЬКА БЕЗ ШАССИ

30. ВНИМАНИЕ! Не используйте люльку без шасси, если ребенок может сидеть самостоятельно.
31. ВНИМАНИЕ! ОПАСНОСТЬ ПАДЕНИЯ. Движения ребенка могут привести к перемещению люльки. НИКОГДА не ставьте люльку на прилавок, стол и другие высокие поверхности.
32. ВНИМАНИЕ! ОПАСНОСТЬ УДУШЕНИЯ. На мягкой поверхности люлька может перевернуться, в результате чего ребенок может задохнуться.
33. ВНИМАНИЕ! ОПАСНОСТЬ УДУШЕНИЯ. Имели место случаи удушения малышей:
 - в промежутках между дополнительно постеленными предметами и стенкой люльки, а также на мягком матрасе.
 - В люльке разрешается использовать ТОЛЬКО матрасик Bugaboo.
 - НИКОГДА не используйте в люльке подушку, одеяло или другой матрас.



34. Голова ребенка в люльке никогда не должна быть ниже его тела.
35. НИКОГДА не ставьте люльку на кровать, диван и другие мягкие поверхности.
36. Пользуйтесь только твердыми, горизонтальными и сухими поверхностями.
37. Старайтесь не ушибить ребенка, например, когда ставите люльку на пол или проходите через двери.
38. НИКОГДА не используйте люльку для перевозки ребенка в автомобиле.
39. Люлька не предназначена для детей старше 6 месяцев и для малышей, которые могут самостоятельно сидеть, переворачиваться и становиться на четвереньки.
40. ВНИМАНИЕ! Не позволяйте другим детям играть без присмотра рядом с люлькой.
41. Ни в коем случае не ставьте люльку на подставку.

СИДЕНЬ НА ШАССИ

42. **ВНИМАНИЕ!** ОПАСНОСТЬ ПАДЕНИЯ. Вследствие выпадения или выскальзывания из коляски ребенок может получить серьезные травмы. Обязательно используйте пятиточечный ремень безопасности.

АКСЕССУАРЫ

43. Используйте только оригинальные запасные части и аксессуары Bugaboo или изделия, разрешенные к использованию компанией Bugaboo. Использовать изделия, не рекомендованные компанией Bugaboo, запрещено.

КАПЮШОН

44. **ВАЖНО!** В теплую погоду ребенок может перегреться. Информация о безопасном использовании капюшона представлена в инструкции по эксплуатации.

ПОВРЕЖДЕНИЯ

45. Не используйте коляску, если какая-либо часть сломана, порвана или отсутствует. Поврежденные и изношенные детали необходимо сразу же заменять.

Гарантия производителя

Производитель, Bugaboo International BV, чей главный офис находится в Амстердаме (далее именуемый «Bugaboo»), поставляет продукцию Bugaboo с предоставлением гарантии. С полными условиями гарантии можно ознакомиться на сайте bugaboo.com. Если вы приобрели товар непосредственно у Bugaboo, вы можете обратиться в нашу службу клиентской поддержки, используя онлайн-форму (www.bugaboo.com/support). Если вы приобрели товар в одном из наших официальных пунктов продаж, сначала свяжитесь с дистрибьютором для подачи претензии в соответствии с гарантией производителя.

Dôležitá informácia

Návod na čistenie

Pranie v práčke: látka na postieľku, látka na sedadlo, slnečný prístrešok, potah matraca, prevzdušnená vložka.

Neperte, čistite vlhkou handričkou: penový matrac, košík pod sedadlom, rukoväťe.

DÔLEŽITÉ:

Pred praním vždy skontrolujte štítok na textílii.

Pred praním odstráňte z látok vložky a výstuhy, ak je to potrebné.

Kočík pravidelne kontrolovať a udržiavať.

Šasi: Šasi očistite mäkkou utierkou a vlažnou vodou a zvyšky vody pretrite suchou handričkou. Pomocou mäkkej kefy očistite piesok a nečistoty z mechanizmov a posuvných rúrok šasi. Dbajte na to, aby ste sa kefou nedostali k posuvným spojom.

Kolieska: Na čistenie nečistôt na kolieskach použite kefu a vodu. Kolieska z podvozku pravidelne vyberajte a čistite ich od nečistôt alebo piesku vo vnútornej osi kolesa.

Po umytí: Vždy zostavte (vysušené) diely späť do pôvodného stavu podľa pokynov v návode na použitie.

- Váš kočík Bugaboo nie je odolný voči slanej vode.
- Zabráňte kontaktu lepiacich popruhov s textíliami kočíka. Môže dôjsť k poškodeniu textílií.

UPOZORNENIA a ďalšie informácie týkajúce sa používania

IDÔLEŽITÉ - PRED POUŽITÍM SI POZORNE PREČÍTAJTE TENTO NÁVOD A UCHOVAJTE SI HO PRE ĎALŠIE POUŽITIE V BUDÚCNOSTI.

ODPORÚČANÉ HMOTNOSTI/ZAŤAŽENIA A VEK (PODĽA REŽIMU POUŽÍVATEĽA)*

* Podľa stanoveného veku alebo hmotnosti, podľa toho, ktorá z udalostí nastane skôr.

Bugaboo Dragonfly Plus

Kočík: Od 0 do 48 mesiacov. Do 22 kg

Šasi na pripojenie/odpojenie postieľky: do 9 kg alebo 6 mesiacov

Sedačka na šasi: Od 0 do 48 mesiacov

Košík pod sedačkou: do 7,5 kg

Extra taška: do 2,5 kg

Maximá povolené pre deti: 1

PRED POUŽITÍM

1. VAROVANIE: NIKDY nenechávajte dieťa bez dozoru.

2. VAROVANIE: Nenechajte dieťa hrať sa s týmto výrobkom.
3. VAROVANIE: Aby ste predišli zraneniu, zabezpečte, aby sa dieťa pri rozkladaní a skladaní tohto výrobku zdržiavalo mimo neho.

PRED POUŽITÍM

4. UPOZORNENIE: NEBEZPEČENSTVO PÁDU - Pred použitím skontrolujte, či je správne upevnená korba kočíka, sedacia jednotka alebo autosedačka. Môžete to skontrolovať potiahnutím smerom nahor.
5. VAROVANIE: Pred prenášaním alebo zdvíhaním postielky sa uistite, či je rukoväť na prenášanie v správnej polohe na použitie.
6. Držadlo (držadlá) na prenášanie/nárazníková tyč a dno postielky by sa mali pravidelne kontrolovať, či nevykazujú známky poškodenia a opotrebovania.
7. VAROVANIE: Pred použitím sa uistite, že sú všetky blokovacie zariadenia zapnuté, a pri nakladaní alebo vykladaní dieťaťa vždy zabrzdite.
8. Pred každým použitím sa uistite, že postroj správne funguje a riadidlá sú zaistené.

VÝROBOK VO VŠEOBECNOSTI

9. Bugaboo Dragonfly Plus je určený len pre jedno dieťa. Na palubnej palube Bugaboo môže jazdiť ďalšia loď podľa návodu na použitie.
10. Prekročenie odporúčaného zaťaženia môže mať vplyv na stabilitu kočíka. Akékoľvek bremeno pripevnené na rukoväti a/alebo na zadnej strane operadla a/alebo na bokoch kočíka rovnako ovplyvňuje jeho stabilitu.
11. Rám kočíka Bugaboo by sa mal používať len s kompatibilným šasi kočíka Bugaboo. Nepoužívajte diely alebo súčasti kočíka Bugaboo so žiadnym kočíkom alebo inými výrobkami/kočíkmi Bugaboo, ktoré neboli schválené, a ktoré nemajú vzájomnú kompatibilitu.
12. Nastavte dĺžku rukoväte podľa naznačených symbolov na rukoväti a schémy v návode na obsluhu. Najkratšia dĺžka riadidiel nie je poloha použitia, ktorá slúži na uzamknutie zloženého podvozku.
13. Pre novorodencov používajte najviac naklonenú polohu sedačky.
14. Sedačku nie je možné používať mimo šasi.
15. Pred zložením sa vždy uistite, či je postielka prázdna. Pred zložením kočíka vyberte dieťa z postielky alebo sedačky.
16. Nikdy nedvíhajte kočík za rukoväť (rukoväte) / tyč nárazníka, keď vaše dieťa leží alebo sedí v postielke alebo v sedačke na podvozku.
17. Pri výstupe alebo zostupe zo schodov a pri používaní na nerovnom teréne a v strmom teréne, dieťa vyberte z kočíka Bugaboo. Zvýšenú pozornosť venujte aj pri jazde po obrubníkoch alebo iných nerovných povrchoch.
18. VAROVANIE: Riziko prevrátenia. Nepoužívajte kočík Bugaboo na pohyblivých chodníkoch alebo eskalátoroch.
19. Šnúrkou môžu spôsobiť úškrtanie! Dieťaťu neumiestňujte na krk predmety so šnúrkou, napríklad šnúrkou od kapucne alebo šnúrkou od cumlíka. Nezavesujte šnúrkou nad detskú postielku/kolísku alebo kolísku, ani nepripevňujte šnúrkou na hračky.
20. Nenechávajte v postielke/prenosnej postielke nič, čo by mohlo predstavovať nebezpečenstvo udusenía, napr. nepevné hračky, vankúše atď.



21. Pomocou popruhu na zápästie zabránite odvalovaniu kočíka.
22. Neumiestňujte kočík Bugaboo ani žiadne jeho komponenty do blízkosti otvoreného ohňa alebo iných zdrojov tepla. Kočík nevystavujte extrémnym teplotám.
23. VAROVANIE: Tento výrobok nie je vhodný na behanie alebo korčuľovanie.
24. Sledujte, či sa vaše dieťa neprehrieva, najmä počas obdobia bez obehu chladného vzduchu.
25. Prehriatie môže ohroziť život vášho dieťaťa! Zohľadnite okolitú teplotu a oblečenie dieťaťa a zabezpečte, aby dieťaťu nebolo príliš chladno alebo príliš teplo.
26. Požiadajte zdravotníka o radu týkajúcu sa bezpečného spánku.

POSTIELKA POUŽÍVANÁ NA ŠASI

27. Postieľka nie je určená pre deti staršie ako 6 mesiacov alebo pre deti, ktoré dokážu samostatne sedieť, prevracať sa a tlačiť sa na rukách a kolenách.
28. VAROVANIE: Nenechávajte iné deti hrať sa bez dozoru v blízkosti detskej postieľky/tašky na prenášanie dieťaťa.
29. VAROVANIE: NEBEZPEČENSTVO UDUSENIA - Dojčatá sa udusili:
 - V medzerách medzi dodatočným polstrovaním a bočnicou postieľky a na mäkkej posteľnej bielizni.
 - Používajte výhradne matrac dodaný spoločnosťou Bugaboo.
 - NIKDY nepridávajte vankúš, prikrývku alebo iný matrac ako výplň.
30. Hlava dieťaťa v postieľke by nikdy nemala byť nižšie ako jeho telo.

KOLÍSKA POUŽÍVANÁ MIMO ŠASI

31. VAROVANIE: Nepoužívajte postieľku mimo šasi, keď už vaše dieťa dokáže sedieť bez pomoci.
32. VAROVANIE: NEBEZPEČENSTVO PÁDU - Činnosť dieťaťa môže posunúť nosič. NIKDY neumiestňujte nosič na pulty, stoly alebo iné vyvýšené plochy.
33. VAROVANIE: NEBEZPEČENSTVO UDUSENIA - Detský nosič sa môže na mäkkom povrchu prevrátiť a dieťa sa môže udusiť.
34. VAROVANIE: NEBEZPEČENSTVO UDUSENIA - Dojčatá sa udusili:
 - V medzerách medzi dodatočným polstrovaním a bočnicou postieľky a na mäkkej posteľnej bielizni.
 - Používajte výhradne matrac dodaný spoločnosťou Bugaboo.
 - NIKDY nepridávajte vankúš, prikrývku alebo iný matrac ako výplň.
35. Hlava dieťaťa v postieľke by nikdy nemala byť nižšie ako jeho telo.
36. Nosič NIKDY neumiestňujte na posteľ, pohovky alebo iné mäkké povrchy.
37. Používajte iba na pevnom, vodorovnom, rovnom a suchom povrchu.
38. Vyhnite sa nebezpečenstvu nárazu dieťaťa, napr. pri položení postieľky na zem alebo pri prechode dverami.
39. Postieľku nikdy nepoužívajte ako prostriedok na prepravu dieťaťa v motorovom vozidle.
40. Postieľka nie je určená pre deti staršie ako 6 mesiacov alebo pre deti, ktoré dokážu samostatne sedieť, prevracať sa a tlačiť sa na rukách a

kolenách.

41. VAROVANIE: Nenechávajte iné deti hrať sa bez dozoru v blízkosti detskej postieľky/tašky na prenášanie dieťaťa.
42. Nikdy nepoužívajte kolísku na stojane.

SEDAČKA POUŽÍVANÁ NA ŠASI

43. VAROVANIE: NEBEZPEČENSTVO PÁDU - Zabráňte vážnemu zraneniu v dôsledku pádu alebo vyklúznutia. Vždy používajte kompletný päťbodový postroj.

POUŽÍVANIE PRÍSLUŠENSTVA

44. Používajte iba autentické náhradné diely Bugaboo a príslušenstvo Bugaboo alebo výrobky schválené spoločnosťou Bugaboo na použitie s kočíkom Bugaboo. Používanie výrobkov, ktoré nie sú schválené spoločnosťou Bugaboo, nie je bezpečné.

POUŽÍVANIE SLNEČNEJ STRIEŠKY

45. DÔLEŽITÉ - riziko prehriatia v teplom počasí. Pre dosiahnutie bezpečného použitia si prečítajte pokyny dodané so slnečnou strieškou.

ŠKODY

46. Nepoužívajte kočík, ak je niektorá časť poškodená, roztrhnutá alebo chýba. Mali by ste zabezpečiť okamžitú opravu všetkých poškodených alebo opotrebovaných častí.

Záruka výrobcu

Výrobca, ktorým je spoločnosť Bugaboo International BV, so sídlom v Amsterdame (ďalej len "Bugaboo"), dodáva výrobok Bugaboo v rámci záruky. Úplné záručné podmienky nájdete na bugaboo.com. Ak ste si výrobok zakúpili priamo od spoločnosti Bugaboo, môžete kontaktovať náš tím zákazníckej podpory prostredníctvom online kontaktného formulára (www.bugaboo.com/support). Ak ste výrobok zakúpili na jednom z našich oficiálnych predajných miest, ak chcete podať reklamáciu v rámci záruky výrobcu, najprv sa obráťte na svojho predajcu.



Pomembne informacije

Nasveti za čiščenje in vzdrževanje

Pralno v pralnem stroju: tkanina košare za otroka, tkanina sedeža, strešica, prevleka blazine, zračna prevleka.

Ne perite, čistite z vlažno krpo: blazina, košara pod sedežem, oprijemala.

POMEMBNO:

- Pred pranjem vedno pogledajte oznako na tkanini in upoštevajte navodila za pranje.
- Pred pranjem odstranite stranice in utrjevalce iz blaga, kjer je to potrebno.

Redno pregledujte in vzdržujte voziček.

Podvozje: podvozje očistite z mehko brisačo in mlačno vodo, morebitno preostalo vodo pa obrišite s suho krpo. Z mehko ščetko oščetkajte pesek in umazanijo z mehanizmov in drsnih cevi na podvozju. Pazite, da boste umazanijo ščetkali stran od spojev na cevih.

Kolesa: z vodo in ščetko očistite umazanijo s koles. Kolesa občasno odstranite s podvozja in oščetkajte morebitno umazanijo oziroma pesek na notranji osi kolesa.

Po pranju: (suhe) delo vedno sestavite nazaj v prvotno stanje, kot je pojasnjeno v priročniku za uporabnike.

- Voziček Bugaboo ni odporen na slano vodo.
- Samolepilni trakovi naj se ne dotikajo tkanine vozička, ker se lahko tkanina poškoduje.

OPOZORILA

in druge informacije o uporabi

POMEMBNO – PRED UPORABO POZORNO PREBERITE NAVODILA IN JIH SHRANITE KOT NAPOTEK ZA V PRIHODNJE.

PRIPOROČENA TEŽA/OBREMENITEV IN STAROST (NA NAČIN UPORABE)*

*Določena starost ali teža, kar nastopi prej.

Bugaboo Dragonfly Plus

Voziček: 0 do 48 mesecev ali do 22 kg

Košara za otroka na
podvozju/brez podvozja: do 9 kg ali do 6 mesecev

Sedež na podvozju: 0 do 48 mesecev

Sedež brez podvozja: -

Košara pod sedežem: do 7,5 kg

Dodatna vrečka: do 2,5 kg

Največje dovoljeno število otrok: 1



OTROCI IN VAŠ VOZIČEK

1. OPOZORILO: otroka NIKOLI ne puščajte brez nadzora.
2. OPOZORILO: ne dovolite, da bi se otrok igral z izdelkom.
3. OPOZORILO: poskrbite, da pri zlaganju in razpiranju ter med nastavljanjem izdelka otrok ne bo v bližini.

PRED UPORABO

4. OPOZORILO: NEVARNOST PADCA – pred uporabo preverite, ali so košara za otroka*, sedežni element ali držala avtosedeža pravilno aktivirani.
5. OPOZORILO: pred nošnjo ali dvigovanjem košare za otroka poskrbite, da bo ročaj v pravilnem položaju za uporabo.
6. Na rokoväti/držadle a spodku kočiarika pravidelne kontrolujete znaky poškodeänia a opotrebovovania.
7. Poskrbite, da bo krmilo zaklenjeno v pravilni položaj in da varnostni pas pravilno deluje. Preden otroka daste v voziček ali vzamete iz njega, poskrbite, da bo aktivirana zavora.
8. Pred vsako uporabo se prepričajte, da jermen pravilno deluje in je krmilo zaklenjeno.

IZDELEK V SPLOŠNEM

9. Bugaboo Dragonfly Plus je zasnovan samo za enega otroka. Dodaten otrok se lahko pelje zraven na deski Bugaboo, skladno z navodili za uporabo.
10. Če presežete priporočeno obremenitev, lahko to vpliva na stabilnost vozička.
11. Okvir Bugaboo uporabljajte samo s podvozjem Bugaboo. Delov ali komponent Bugaboo ne uporabljajte z nobenim neodobrenim vozičkom ali katerim koli drugim izdelkom Bugaboo.
12. Prilagodite dolžino ročaja skladno z navedenimi simboli na ročaju in risbo v priročniku z navodili. Najkrajša dolžina ročaja ne omogoča uporabe, saj gre za položaj zaklepanja zloženega ogrodja.
13. Za novorojenčke uporabljajte vodoraven položaj sedeža.
14. Sedeža ne smete uporabljati brez podvozja.
15. Pred zlaganjem izdelka se vedno prepričaj, da je posteljica prazna. Preden zložiš voziček, odstrani dojenčka iz posteljice ali sedeža.
16. Kočič nikdy nedvühajte za rokovät/držadlo, ak vaše dieťa leží alebo sedí v kočiariku či sedadle na podvozku.
17. Ko se vzpenjate ali spuščate po stopnicah in hodite po neravnem ali strmem terenu, otroka vzemite iz vozička. Zlasti pazljivi bodite tudi pri stopanju na robnik ali z njega oziroma na drugih neravnih površinah.
18. POZOR: Nevarnost prevrnitve. Svojega vozička Bugaboo ne uporabljajte na premičnih stopnicah.
19. Vrvice lahko povzročijo zadušitev. Otroku okrog vratu ne dajajte izdelkov z vrvicami, kot so vrvíce kapuc ali dud. Nad košaro za otroka ali zibelko ne obešajte vrvic, prav tako jih ne pritrjujte na igrače.
20. V košari oz posteljici ne puščaj ničesar, kar bi lahko predstavljalo nevarnost za zadušitev, npr. toge igrače, blazine ipd.
21. Uporabite zapestni trak, da se voziček ne bi odpeljal naprej.
22. Vozička ali katerega koli njegovega dela ne približujete odprtemu ognju ali drugim virom vročine. Vozička ne izpostavljajte izjemnim temperaturam.
23. OPOZORILO: ta izdelek ni primeren za tek ali rolanje.



24. Opazujte, ali otrok kaže znake pregrevanja, še posebej takrat, kadar hladen zrak ne kroži.
25. Pregrevanje lahko ogrozi življenje otroka. Pri tem upoštevaj temperaturo v prostoru, kjer se otrok nahaja, in otrokova oblačila ter poskrbite, da vašega otroka ne bo zeblo oz. mu ne bo prevroče.
26. Za nasvet o varnem spanju povprašaj zdravstvenega strokovnjaka.

UPORABA KOŠARE ZA OTROKA NA PODVOZJU

27. Košara za otroka ni primerna za otroke, starejše od 6 mesecev, ali otroke, ki že samostojno sedijo, se znajo prevaliti in se lahko dvignejo na roke in kolena.
28. OPOZORILO: ne dovolite drugim otrokom, da se brez nadzora igrajo v bližini košare za otroka.
29. OPOZORILO: NEVARNOST ZADUŠITVE - dojenčki se lahko zadušijo:
 - V razmakih med dodatno blazino in stranico košare za otroka ter na mehki posteljnini.
 - Kot podloge NIKOLI ne dodajajte vzglavnika, odeje ali druge blazine.
 - Uporabljajte SAMO blazino Bugaboo.
30. Glava otroka ne sme biti v košari za otroka nikoli nižje od telesa.

UPORABA KOŠARE ZA OTROKA BREZ PODVOZJA

31. OPOZORILO: ko lahko otrok že samostojno sedi, košare za otroka ne uporabljajte brez podvozja.
32. OPOZORILO: NEVARNOST PADCA – otrokova gibanje lahko povzroči premikanje nosilca. Nosilca NIKOLI ne postavljajte na pulte, mize ali druge dvignjene površine.
33. OPOZORILO: NEVARNOST ZADUŠITVE – otroški nosilec se lahko na mehkih površinah prevrne in zaduši otroka.
34. OPOZORILO: NEVARNOST ZADUŠITVE - dojenčki se lahko zadušijo:
 - V razmakih med dodatno blazino in stranico košare za otroka ter na mehki posteljnini.
 - Kot podloge NIKOLI ne dodajajte vzglavnika, odeje ali druge blazine.
 - Uporabljajte SAMO blazino Bugaboo.
35. Glava otroka ne sme biti v košari za otroka nikoli nižje od telesa.
36. Nosilca NIKOLI ne postavljajte na postelje, kavče ali druge mehke površine.
37. Uporabljajte ga le na trdnih, vodoravnih in suhih površinah.
38. Pri polaganju košare na tla ali nošenju košare skozi vrata je potrebna dodatna pozornost, da ne pride do tveganja udarca dojenčka.
39. Nosilca NIKOLI ne uporabljajte za prevažanje otroka v motornem vozilu.
40. Košara za otroka ni primerna za otroke, starejše od 6 mesecev, ali otroke, ki že samostojno sedijo, se znajo prevaliti in se lahko dvignejo na roke in kolena.
41. OPOZORILO: ne dovolite drugim otrokom, da se brez nadzora igrajo v bližini košare za otroka.
42. OPOZORILO: košare za otroka nikoli ne uporabljajte na stojalu.

UPORABA SEDEŽA NA PODVOZJU

43. OPOZORILO: NEVARNOST PADCA – preprečite hujše telesne poškodbe zaradi padca ali zdrsa. Vedno uporabljajte celoten pettočkovni zadrževalni sistem.

UPORABA DODATKOV

44. Uporabljajte samo originalne nadomestne dele in dodatke Bugaboo ali izdelke, ki jih Bugaboo odobri za uporabo z vozičkom Bugaboo. Izdelkov, ki jih ne odobri Bugaboo, ni varno uporabljati.

UPORABA STREŠICE

45. POMEMBNO: nevarnost pregretosti v toplem vremenu. Za varno uporabo preberite navodila, ki ste jih dobili s strešico.

POŠKODBE

46. OPOZORILO: vozička ne uporabljajte, če je kateri koli del polomljen, raztrgan ali če manjka. Poskrbite za takojšnjo zamenjavo morebitnih poškodovanih ali izrabljenih delov.

Proizvajalčeva garancija

Proizvajalec, Bugaboo International BV, ki ima svoj glavni kraj poslovanja v Amsterdamu ("Bugaboo"), dobavlja Bugaboo izdelek pod garancijo. Vsi garancijski pogoji so na voljo na spletni strani bugaboo.com. Če ste svoj izdelek kupili neposredno pri Bugaboo, se lahko obrnete na našo ekipo za podporo strankam s pomočjo našega spletnega kontaktnega obrazca (www.bugaboo.com/support). Če ste izdelek kupili na enem od naših uradnih prodajnih mest, se najprej obrnite na prodajalca, da pod garancijo tega proizvajalca oddate zahtevek.

Važne informacije

Uputstvo za čišćenje

Mašinsko pranje: tkanina nosiljke, tkanina sedišta, baldahin za sunce, navlaka za dušek, uložak od gaze.

Ne prati, obrisati vlažnom krpom: pena dušeka, korpa ispod sedišta, ručke.

VAŽNO:

Uvek proverite fabričku etiketu pre pranja.

Pre pranja, uklonite panele i kopče sa tkanine gde je to primenjivo.

Rutinski pregledate i održavate kolica.

Šasija: Očistite šasiju mekim peškirom i mlakom vodom i obrišite preostalu vodu suvom krpom. Koristite meku četku da biste očistili pesak i prljavštinu sa mehanizama i kliznih cevi šasije. Vodite računa da četkom očistite sve klizne spojeve.

Točkovi: Koristite četku i vodu da biste očistili prljavštinu sa točkova. Povremeno skinite točkove sa šasije i obrišite svu prljavštinu ili pesak sa unutrašnje osovine točka.

Posle pranja: Uvek ponovo sastavite (suve) delove u prvobitno stanje prema instrukcijama u uputstvu za upotrebu.

- Vaša Bugaboo nisu otporna na slanu vodu.
- Izbegavajte kontakt između lepljivih traka i tkanine vaših kolica. To može da ošteti tkaninu.

UPOZORENJA

i druge informacije o korišćenju

VAŽNO — PAŽLJIVO PROČITAJTE OVA UPUTSTVA PRE UPOTREBE I SAČUVAJTE ZA BUDUĆU REFERENCU.

PREPORUČENA TEŽINA/TERET I GODIŠTE (PREMA REŽIMU KORISNIKA)*

* Navedena starost ili težina, šta god dođe prvo.

Bugaboo Dragonfly Plus

Kolica: 0 do 48 meseci. Do 22 kg

Nosiljka na šasiji/van šasije: do 9kg ili 6 meseci

Sedište na šasiji: 0 do 48 meseci

Korpa ispod sedišta: do 7,5 kg

Dodatna torba: do 2,5 kg

Maksimalan dozvoljen broj dece: 1

DECA I VAŠA KOLICA

1. UPOZORENJE: NIKAD ne ostavljajte dete bez nadzora.
2. UPOZORENJE: Ne dozvolite detetu da se igra ovim proizvodom.
3. UPOZORENJE: Da biste izbegli povrede, vodite računa da dete bude podalje kada rasklapate i sklapate ovaj proizvod.

PRE UPOTREBE*

4. UPOZORENJE: OPASNOST OD PADA - Pre upotrebe proverite da li je telo kolica ili sedište ili uređaji za pričvršćivanje auto sedišta pravilno pričvršćeni. Ovo možete proveriti tako što ćete povući nagore.
5. UPOZORENJE: Pre nošenja ili podizanja nosiljke, proverite da li je ručka za nošenje u ispravnom položaju za upotrebu.
6. Treba redovno proveravati da li na dršci za nošenje/prednjoj rampi i dnu nosiljke ima znakova oštećenja i habanja.
7. UPOZORENJE: Uverite se da su svi uređaji za zaključavanje uključeni pre upotrebe i uvek zategnite kočnicu kada dete stavljate ili vadite iz kolica.
8. Pre svake upotrebe proverite da li pojas radi ispravno i da li je upravljač zaključan.

OPŠTI PODACI O PROIZVODU

9. Bugaboo Dragonfly Plus je dizajniran samo za jedno dete. Dodatno dete može da se vozi na Bugaboo točkovima odbora, u skladu sa uputstvima za upotrebu.
10. Prekoračenje preporučene težine može da utiče na stabilnost kolica. Svako opterećenje pričvršćeno za ručku i/ili na poleđinu naslona i/ili na bočne strane kolica takođe će uticati na njihovu stabilnost.
11. Okvir za Bugaboo kolica može se koristiti samo sa kompatibilnom šasijom za Bugaboo kolica. Nemojte koristiti delove ili komponente Bugaboo kolica sa neodobrenim kolicima ili bilo kojim drugim Bugaboo proizvodima/kolicima koji nisu međusobno kompatibilni.
12. Podesite dužinu ručke prema simbolima indikacija na upravljaču i šematskom dijagramu iz uputstva za upotrebu. Najkraća dužina upravljača nije upotrebna pozicija i služi za zaključavanje sklopljene šasije.
13. Koristite najviše nagnutu poziciju sedišta za novorođenčad.
14. Sedište se ne može koristiti bez šasije.
15. Uvek proverite da li je nosiljka prazna pre sklapanja. Uklonite bebu iz nosiljke ili sedišta pre sklapanja kolica.
16. Nikada nemojte podizati kolica za ručku(e)/prednju ručku dok vaše dete leži ili sedi u kolicima ili na sedištu na šasiji.
17. Izvadite dete iz Bugaboo kolica kada se penjete ili spuštate stepenicama i kada ih koristite na neravnom i strmom terenu. Takođe, budite posebno oprezni kada se krećete uz ivičnjake ili druge neravne površine.
18. UPOZORENJE: Opasnost od prevrtanja. Ne koristite Bugaboo kolica na pokretnim stazama ili pokretnim stepenicama.
19. Kanapi mogu da izazovu davljenje! Ne stavljajte stvari sa kanapom detetu oko vrata, kao što je kanap na kapuljači ili kanap na cuclji. Ne kačite konce preko nosiljke/kolevke ili korpe i ne vezujte kanape na igračke.
20. Ne ostavljajte ništa u kolecvi/nosiljci što bi moglo predstavljati opasnost od



- gušenja, npr. mekane igračke, jastuci itd.
21. Koristite kaiš za zglob da zaustavite kotrljanje kolica.
 22. Ne postavljajte Bugaboo kolica ili bilo koju od njegovih komponenti blizu otvorenog plamena ili drugih izvora toplote. Izbegavajte da kolica izlažete visokim temperaturama.
 23. UPOZORENJE: Ovaj proizvod nije pogodan za trčanje ili klizanje.
 24. Nadgledajte da li dete ima znakova pregrevanja, posebno tokom perioda kada nema cirkulacije hladnog vazduha.
 25. Pregrevanje može da ugrozi život deteta! Uzmite u obzir temperaturu okoline i odeću deteta i uverite se da detetu nije previše hladno ili previše toplo.
 26. Zatražite pomoć i savet stručnjaka u pogledu bezbednog spavanja.

NOSILJKA NA ŠASIJI

27. Nosiljka nije namenjena za korišćenje dece starije od 6 meseci ili za dete koje bez pomoći može da sedi, da se preokreće i može da se podigne na šake i kolena.
28. UPOZORENJE: Ne dozvolite drugoj deci da se igraju bez nadzora blizu Bugaboo postolja za nosiljku/kolevku.
29. UPOZORENJE: OPASNOST OD GUŠENJA - Bebe su se ugušile:
 - U praznom prostoru između dodatnog jastuka i bočne strane korpe, kao i na mekoj posteljini.
 - Koristite SAMO dušek koji dolazi uz Bugaboo.
 - NIKADA ne dodajte jastuk, jorgan ili drugi dušek kao posteljину.
30. Glava deteta u nosiljci nikada ne treba da bude niža u odnosu na telo deteta.

NOSILJKA VAN ŠASIJE

31. UPOZORENJE: Ne koristite kolevku van šasije kada vaše dete može da sedi bez pomoći.
32. UPOZORENJE: OPASNOST OD PADA - Aktivnost deteta može da pomeri nosiljku. NIKADA ne postavljajte nosiljku na radne ploče, stolove ili bilo koju drugu povišenu površinu.
33. UPOZORENJE: OPASNOST OD GUŠENJA - Nosiljka za bebe može da se prevrne na mekim površinama i uguši dete.
34. UPOZORENJE: OPASNOST OD GUŠENJA - Bebe su se ugušile:
 - U praznom prostoru između dodatnog jastuka i bočne strane korpe, kao i na mekoj posteljini.
 - Koristite SAMO dušek koji dolazi uz Bugaboo.
 - NIKADA ne dodajte jastuk, jorgan ili drugi dušek kao posteljину.
35. Glava deteta u nosiljci nikada ne treba da bude niža u odnosu na telo deteta.
36. NIKADA ne postavljajte nosiljku na krevet, sofу ili neku drugu mekanu površinu.
37. Koristite samo na čvrstoj, horizontalnoj i suvoj površini.
38. Izbegavajte situacije koje predstavljaju opasnost za udaranje bebe, npr. kada stavljate kolevku na pod ili prolazite kroz vrata.
39. Nikada ne koristite kolevku kao sredstvo za prevoz bebe u motornom vozilu.
40. Nosiljka nije namenjena za korišćenje dece starije od 6 meseci ili za dete koje bez pomoći može da sedi, da se preokreće i može da se podigne na šake i kolena.

41. UPOZORENJE: Ne dozvolite drugoj deci da se igraju bez nadzora blizu Bugaboo postolja za nosiljku/kolevku.
42. Nikada ne koristite na postolju.



SEDIŠTE NA ŠASJI

43. UPOZORENJE: OPASNOST OD PADA - Izbegavajte ozbiljne povrede usled pada ili klizanja. Uvek koristite kompletan pojas sa pet tačaka.

UPOTREBA DODATNE OPREME

44. Koristite samo originalni Bugaboo delove ili Bugaboo dodatke ili proizvode koje je Bugaboo odobrio za korišćenje sa Bugaboo kolicima. Nije bezbedno koristiti proizvode koje Bugaboo nije odobrio.

KORIŠĆENJE ŠTITNIKA ZA SUNCE

45. VAŽNO - Opasnost od pregrevanja u toplom vremenu. Pročitajte uputstvo koje ste dobili uz štitićnik za sunce radi bezbedne upotrebe.

OŠTEĆENJE

46. Ne koristite kolica ako je bilo koji deo polomljen, pocepan ili nedostaje. Trebalo bi da obezbedite da se svi oštećeni ili istrošeni delovi odmah poprave.

Garancija proizvođača

Proizvođač Bugaboo International BV, čije je glavno sedište poslovanja u Amsterdamu („Bugaboo“), isporučuje Bugaboo proizvod pod garancijom. Kompletne uslove garancije možete pronaći na bugaboo.com. Ako ste proizvod kupili direktno od Bugaboo-a, našem timu za korisničku podršku možete se obratiti putem onlajn formulara za kontakt (www.bugaboo.com/support). Ako ste proizvod kupili na nekom od naših zvaničnih prodajnih mesta, prvo kontaktirajte prodavca i podnesite zahtev u skladu sa ovom garancijom proizvođača.



Viktig information

Tips om rengöring och underhåll

Kan maskintvättas: Liggdelstyg, Sittdelsklädsel, Sufflett, Madrassöverdrag, Ventilerat inlägg.

Kan inte tvättas, Rengör med en fuktig trasa: Madrass, Bagagekorg, Handtag.

VIKTIGT:

- Läs alltid tvättinstruktionerna på etiketten innan du tvättar.
- Innan du tvättar ska sidostyckena och förstyvningarna från klädseln i förekommande fall.

Kontrollera och underhåll din vagn med jämna mellanrum.

Chassi: Rengör chassit med en mjuk handduk och ljummet vatten och torka av med en torr trasa. Använd en mjuk borste för att ta bort sand och smuts från chassits mekanismer och rörliga delar. Borsta bortåt från alla glidfogar.

Hjul: Använd en borste och vatten för att tvätta bort smuts från hjulen. Ta av hjulen från chassit regelbundet och borsta bort all smuts eller sand från hjulets inre axel.

Efter tvätt: Montera alltid ihop de (torra) delarna som de satt från början och enligt instruktionerna i bruksanvisningen.

- Bugaboo-vagnen tål inte saltvatten.
- Undvik att vagnens tyg kommer i kontakt med kardborreband.

VARNINGAR och övrig användarinformation

VIKTIGT – LÄS ANVISNINGARNA NOGA FÖRE ANVÄNDNING. SPARA DEM FÖR FRAMTIDA BRUK.

REKOMMENDATIONER FÖR VIKT/LAST OCH ÅLDER (BEROENDE PÅ VAGNSMODELL)*

*Beroende på vad som inträffar först.

Bugaboo Dragonfly Plus

Vagn:	0 upp till 48 månader eller upp till 22 kg
Liggdel med/utan chassi:	upp till 9 kg eller upp till 6 månader
Sittdel på chassi:	0 upp till 48 månader
Bagagekorg:	upp till 7,5 kg
Extra väska:	upp till 2,5 kg
Max. antal barn:	1

*Beroende på vad som inträffar först.

BARN OCH DIN BARNVAGN

1. VARNING: Lämna aldrig barnet utan uppsikt.
2. VARNING: Låt inte barnet leka med denna produkt.
3. VARNING: För att undvika skada, se till att barnet är ur vägen när du faller ut och ihop denna produkt.

INNAN DU ANVÄNDER PRODUKTEN

4. VARNING: FALLRISK – Kontrollera att liggdelen* eller sittedelenheten eller bilstolsinsatsen är korrekt fastsatta innan vagnen tas i bruk. Du kan kontrollera detta genom att dra uppåt.
5. VARNING: Innan du lyfter ur eller bär liggdelen måste du kontrollera att bärhandtaget är i rätt läge.
6. Bärhandtaget/bärhandtagen/bygeln och liggdelens nedre bör regelbundet kontrolleras för tecken på skador eller slitage.
7. Se till att styret är spärrat i rätt läge och att selen fungerar korrekt. Slå alltid på bromsen innan du sätter i eller lyfter upp barnet ur vagnen.
8. Kontrollera före varje användningstillfälle att selen fungerar korrekt och att styret är låst.

PRODUKTEN SOM HELHET

9. Bugaboo Dragonfly Plus är endast avsedd för ett barn. Ytterligare ett barn får åka med på Bugaboos ståbräda, enligt bruksanvisningen.
10. Om vagnen lastas alltför tungt kan stabiliteten försämrans.
11. Bugaboo får endast användas tillsammans med Bugaboo chassit. Delar eller komponenter till Bugaboo får inte användas tillsammans med icke-godkända vagnar eller någon annan Bugaboo-produkt.
12. Justera höjden på handtaget efter markeringarna på styret och instruktionerna i bruksanvisningen. Det lägsta läget på styret är inte ett användningsläge utan används vid ihopfällning av chassit.
13. Använd sätet i det mest tillbakalutade läget till nyfödda barn.
14. Du kan inte använda sittedelen utan chassit.
15. Liggdelen måste alltid vara tom innan den fälls ihop. Ta upp barnet ur ligg- eller sittedelen innan barnvagnen fälls ihop.
16. Bär aldrig barnvagnen med bärhandtaget/bärhandtagen/bygeln när ditt barn ligger eller sitter i sittedelen eller liggdelen på barnvagnens chassi.
17. Ta upp barnet ur vagnen innan du går uppför eller nedför trappor eller kör vagnen på ojämn mark eller i brant terräng. Var extra försiktig när du kör vagnen över trottoarkanter eller på ojämnt underlag.
18. VARNING: risk för vältning. Använd inte din Bugaboo-barnvagn på rörliga gångvägar eller i rulltrappor.
19. Snören medför stryprisk! Placera aldrig föremål med snören runt ett barns hals, som till exempel snören på huvor eller nappar. Häng inte upp snören över en liggdel eller vagga och fäst inte snören i leksaker.
20. Lämna inget i liggdelen/babylyften som kan utgöra en kvävningrisk, exempelvis mjuka leksaker, kuddar osv.
21. Använd handledsbandet för att förhindra att vagnen rullar iväg.



22. Placera aldrig vagnen eller någon av dess komponenter nära öppen eld eller andra värmekällor. Undvik att utsätta vagnen för extrema temperaturer.
23. VARNING: Denna produkt är inte lämplig att använda när du springer eller åker inlines.
24. Håll ett öga på barnet så att det inte visar tecken på överhettning, i synnerhet i miljöer utan frisk luft.
25. Överhettning kan vara livshotande för ditt barna! Ta hänsyn till den omgivande temperaturen och barnets kläder för att försäkra dig om att det inte är för kallt eller för varmt.
26. Fråga hälso- och sjukvårdspersonal för råd om att sova säkert.

LIGGDEL PÅ CHASSI

27. Liggdelen är inte avsedd att användas till barn över 6 månader som kan sitta själva utan stöd, rulla runt och pressa sig upp på händer och knän.
28. VARNING: Låt inte andra barn leka med eller nära liggdelen.
29. VARNING: RISK FÖR KVÄVNING: Spädbarn kan kvävas:
 - I mellanrummen mellan den extra vadderingen och liggdelens sida samt på mjuka underlag.
 - Lägg ALDRIG en kudde, tröstfilt eller extra madrass som stöd i liggdelen.
 - Använd ENDAST dynan som tillhandahålls av Bugaboo.
30. När barnet ligger i liggdelen ska huvudet alltid befinna sig i en högre position än kroppen.

NÄR DU ANVÄNDER LIGGDELEN UTAN CHASSI

31. VARNING: Använd inte liggdelen utan chassi när barnet kan sitta själv utan stöd.
32. VARNING: FALLRISK: Barnets rörelser kan flytta liggdelen. Placera ALDRIG liggdelen på bord, bänkar eller andra upphöjda ytor.
33. VARNING: KVÄVNINGSRISK: Om liggdelen placeras på en mjuk yta kan den välta och kväva ditt barn.
34. VARNING: RISK FÖR KVÄVNING: Spädbarn kan kvävas:
 - I mellanrummen mellan den extra vadderingen och liggdelens sida samt på mjuka underlag.
 - Lägg ALDRIG en kudde, tröstfilt eller extra madrass som stöd i liggdelen.
 - Använd ENDAST dynan som tillhandahålls av Bugaboo.
35. När barnet ligger i liggdelen ska huvudet alltid befinna sig i en högre position än kroppen.
36. Placera ALDRIG liggdelen på en säng, soffa eller ett annat mjukt underlag.
37. Använd endast på släta, plana, fasta och torra ytor.
38. Undvik risken för att slå till barnet när du exempelvis ska ställa liggdelen på golvet eller gå igenom dörrar.
39. Liggdelen får ALDRIG användas till att transportera barn i motorfordon.
40. Liggdelen är inte avsedd att användas till barn över 6 månader som kan sitta själva utan stöd, rulla runt och pressa sig upp på händer och knän.
41. VARNING: Låt inte andra barn leka med eller nära liggdelen.
42. VARNING: Liggdelen får aldrig placeras på ett stativ.

SITTEL PÅ CHASSI

43. VARNING: FALLRISK: Allvarliga skador kan uppstå om barnet ramlar eller glider ur. Använd alltid fempunktssele.

ANVÄNDNING AV TILLBEHÖR

44. Endast originaldelar från Bugaboo samt Bugaboo-tillbehör och produkter som godkänts av Bugaboo får användas tillsammans med Bugaboo-vagnen. Produkter som inte har godkänts av Bugaboo är inte säkra att använda tillsammans med vagnen.

ANVÄNDNING AV SUFFLETT

45. VIKTIGT: Risk för överhettning i varmt väder. Läs igenom bruksanvisningen till suffletten noga, så att du använder den på ett säkert sätt.

SKADOR

46. VARNING: Använd inte vagnen om delar är trasiga eller saknas. Se till att skadade eller utslitna delar repareras omedelbart.

Begränsad tillverkargaranti

Tillverkaren, Bugaboo International BV ("Bugaboo"), med sin huvudsakliga verksamhet i Amsterdam, tillhandahåller Bugaboo-produkten med garanti. Kompletta garantivillkor kan läsas på bugaboo.com. Om du har köpt din produkt direkt från Bugaboo, kan du kontakta vår kundtjänst genom vårt kontaktformulär på nätet (www.bugaboo.com/support). Om du har köpt din produkt från ett av våra officiella försäljningsställen, ska du först kontakta din återförsäljare för att lämna in ditt anspråk under denna återförsäljares garanti.

Önemli bilgi

Temizlik ve bakım ipuçları

Makinede yıkanma: Beşik kumaşı, Koltuk kumaşı, Güneşlik, Şilte örtüsü, Havalandırma astar.

Yıkamayın, Nemli bezle temizleyin: Şilte, Koltuk altı sepeti, Tutacak.

ÖNEMLİ:

- Yıkamadan önce her zaman kumaş etiketine göz atın.
- Yıkama öncesinde, mümkünse panelleri ve sert durmayı sağlayan elemanları kumaştan ayırın.

Çocuk arabanızı rutin olarak kontrol edin ve bakımını yapın.

Şasi: Şasiyi yumuşak bir bez ve ılık su ile temizleyin ve kalan suyu kuru bir bezle iyice kurulayın. Şasinin mekanizmalarındaki ve sürgülü borularındaki tozu ve kiri yumuşak uçlu bir fırçayla temizleyin. Sürgü ek yerlerini fırçalayarak temizlemeye özen gösterin.

Tekerlekler: Tekerleklerdeki tozu ve kiri temizlemek için fırça ve su kullanın. Tekerlekleri düzenli aralıklarla şasiden sökün ve tekerlek aksının içindeki tozu ve kiri fırçalayarak temizleyin.

Yıkamadan sonra: Her zaman (kuru) parçaları kullanma kılavuzunda belirtilen orijinal durumuna gelecek şekilde tekrar takın.

- Bugaboo çocuk arabanız tuzlu suya dirençli değildir.
- Yapışan kayışların çocuk arabanızın kumaşlarıyla temasından kaçının. Bu durum kumaşlara zarar verebilir.

⚠ UYARILARI ve diğer kullanım bilgileri

ÖNEMLİ — KULLANIMDAN ÖNCE BU TALİMATLARI DİKKATLİCE OKUYUN VE İLERİDE BAŞVURMAK ÜZERE SAKLAYIN.

ÖNERİLEN AĞIRLIKLAR/YÜKLER VE YAŞ (KULLANICI MODU BAŞINA)*

*Belirtilen yaş veya ağırlık, hangisi önce geliyorsa.

Bugaboo Dragonfly Plus

Çocuk arabası: 0 en 48 ay veya en fazla 22 kg

Beşik şaside/şasi dışında: en fazla 9 kg veya 6 ay

Koltuk şaside: 0 en fazla 48 ay

Koltuk altı sepeti: en fazla 7,5 kg

Ekstra Çanta: en fazla 2,5 kg

İzin verilen maksimum çocuk: 1



ÇOCUKLAR VE BEBEK ARABANIZ

1. UYARI: ASLA çocuğunuzu gözetimsiz bırakmayın.
2. UYARI: Çocuğunuzun bu ürünle oynamasına izin vermeyin.
3. UYARI: Yaralanmayı önlemek için bu ürünü açarken ve katlarken çocuğunuzun uzakta olduğundan emin olun.

KULLANMADAN ÖNCE

4. UYARI: DÜŞME TEHLİKESİ - Kullanmadan önce beşiğin/portbebenin* veya oturma ünitesinin ya da araç koltuğu bağlantı aparatlarının doğru şekilde takıldığını kontrol edin. Yukarı doğru çekerek bunu kontrol edebilirsiniz.
5. UYARI: Beşiği taşımadan veya kaldırmadan önce, taşıma kolunun doğru kullanım konumunda olduğundan emin olun.
6. Tutma kolları/ön bar ve portbebenin alt kısmı, hasar ve aşınma belirtilerine karşı düzenli olarak kontrol edilmelidir.
7. Tutma kolunun doğru konuma kilitlendiğinden ve emniyet kemerinin düzgün şekilde çalıştığından emin olun. Çocuğunuzu koyarken veya alırken her zaman frene basın.
8. Her kullanımdan önce, koşum takımının düzgün şekilde çalıştığından ve tutma kolunun kilitli olduğundan emin olun.

GENEL OLARAK ÜRÜN

9. Bugaboo Dragonfly Plus yalnızca bir çocuk için tasarlanmıştır. Kullanım talimatlarına göre Bugaboo tekerlekli tahtaya ilave bir çocuk binebilir.
10. Önerilen yüklerin herhangi bir şekilde aşılması, çocuk arabasının dengesini etkileyebilir.
11. Bugaboo çerçevesi yalnızca Bugaboo şasi ile birlikte kullanılmalıdır. Bugaboo parçalarını veya bileşenlerini, onaylanmamış herhangi bir çocuk arabası ya da diğer herhangi bir Bugaboo ürünüyle birlikte kullanmayın.
12. Tutamağın uzunluğunu, gidon üzerindeki göstere sembollerine ve kullanım kılavuzunun prensip şemasına göre ayarlayın. Gidonun en kısa uzunluğu, katlanmış şasiyi kilitlemek için kullanılan kullanım pozisyonu değildir.
13. Yeni doğan bebekler için koltuğun en yatık pozisyonunu kullanın.
14. Koltuk şasi dışında kullanılamaz.
15. Katlamadan önce her zaman beşiğin boş olduğundan emin olun. Puseti katlamadan önce bebeği beşiğinden veya koltuktan kaldırın.
16. Çocuğunuz portbebede yatarken veya otururken ya da koltuktayken arabayı asla tutma kollarından/ön bardan tutarak kaldırmayın.
17. Merdiven çıkarken veya inerken ve bozuk ve dik zeminde çocuğunuzu çocuk arabası dışına çıkarın. Ayrıca, engellerin üzerinden veya altından ya da başka bozuk zeminlerden geçerken ekstra özen gösterin.
18. UYARI: Devrilme riski. Bugaboo bebek arabanızı yürüyen bantlarda veya yürüyen merdivenlerde kullanmayın.
19. İpler boğulmaya neden olabilir! Çocuğun boynuna başlık bağcıkları veya emzik kordonu gibi ipli nesnelere takmayın. Beşiğin/portbebenin veya yatağın üzerine ipler asmayın ya da oyuncaklara ipler takmayın.
20. Beşik/portbebede sert olmayan oyuncaklar, yastıklar vb. boğulma tehlikesi oluşturabilecek hiçbir şey bırakmayın.



21. Çocuk arabasının yuvarlanmasını durdurmak için bilek kayışını kullanın.
22. Çocuk arabasını veya herhangi bir aksamını açık alev ya da başka ısı kaynakları yakınına koymayın. Çocuk arabasını aşırı sıcaklıklara maruz bırakmaktan kaçının.
23. UYARI: Bu ürün koşu veya paten için uygun değildir.
24. Özellikle serin hava dolaşımı olmadığı zamanlarda, aşırı ısınma belirtileri için çocuğunuzu gözetim altında tutun.
25. Aşırı ısınma çocuğunuzun hayatını tehlikeye atabilir! Ortam sıcaklığını ve çocuğun kıyafetlerini dikkate alın ve çocuğun çok soğuk veya çok sıcak olmamasına dikkat edin.
26. Güvenli uyku konusunda tavsiye için bir sağlık uzmanına danışın.

ŞASİDE KULLANILAN BEŞİK/PORTBEBE

27. Beşik/portbebe 6 aylıktan daha büyük ya da desteksiz oturabilen, yuvarlanabilecek, el ve ayakları üzerinde hareket edebilecek çocukların kullanımını için değildir.
28. UYARI: Başka çocukların beşiğin/portbebenin yakınında yalnız başlarına oyun oynamalarına izin vermeyin.
29. UYARI: BOĞULMA TEHLİKESİ - Bebekler aşağıdaki durumlarda boğulabilir:
 - Ekstra yastık ve beşiğin/portbebenin yan tarafı arasındaki açıklıklar ve yumuşak yatak.
 - ASLA ekstra şilte, yastık, yorgan veya minder kullanmayın.
 - YALNIZCA Bugaboo tarafından sağlanan şilteyi kullanın.
30. Çocuğun bebek taşıma çantasındaki başı hiçbir zaman çocuğun gövdesinden aşağıda olmamalıdır.

BEŞİĞİN/PORTBEBENİN ŞASİ DİŞİNDE KULLANIMI

31. UYARI: Çocuğunuz yardım almadan oturabilmeye başladığı zaman beşiği/portbebeyi şasiden ayrı kullanmayın.
32. UYARI: DÜŞME TEHLİKESİ - Çocuğun hareketleri taşıyıcıyı hareket ettirebilir. Taşıyıcıyı ASLA tezgah, masa veya başka yüksek yüzeyler üzerine koymayın.
33. UYARI: BOĞULMA TEHLİKESİ - Bebek taşıyıcısı, yumuşak yüzeylerde yuvarlanabilir ve çocuğu havasız bırakabilir.
34. UYARI: BOĞULMA TEHLİKESİ - Bebekler aşağıdaki durumlarda boğulabilir:
 - Ekstra yastık ve beşiğin/portbebenin yan tarafı arasındaki açıklıklar ve yumuşak yatak.
 - ASLA ekstra şilte, yastık, yorgan veya minder kullanmayın.
 - YALNIZCA Bugaboo tarafından sağlanan şilteyi kullanın.
35. Çocuğun bebek taşıma çantasındaki başı hiçbir zaman çocuğun gövdesinden aşağıda olmamalıdır.
36. Taşıyıcıyı ASLA yatak, koltuk veya başka yumuşak yüzeyler üzerine koymayın.
37. Yalnızca sert, yatay seviyede ve kuru yüzeylerde kullanın.
38. Örneğin beşiği yere koyarken veya kapılardan geçerken bebeğe çarpma tehlikesinden kaçın.
39. Bu taşıyıcıyı ASLA motorlu bir araçta bebek taşıma aracı olarak kullanmayın.
40. Beşik/portbebe 6 aylıktan daha büyük ya da desteksiz oturabilen, yuvarlanabilecek, el ve ayakları üzerinde hareket edebilecek çocukların kullanımını için değildir.



41. UYARI: Başka çocukların beşiğin/portbebenin yakınında yalnız başlarına oyun oynamalarına izin vermeyin.
42. UYARI: Beşiği/portbebeyi asla bir ayaklık üzerinde kullanmayın.

ŞASİDE KULLANILAN KOLTUK

43. UYARI: DÜŞME TEHLİKESİ - Düşmelerden veya kaymalardan kaynaklanan ciddi yaralanmalardan kaçınin. Her zaman eksiksiz beş nokta çocuk emniyet kemeri sistemini kullanın.

AKSESUAR KULLANIMI

44. Bugaboo çocuk arabası ile birlikte yalnızca Bugaboo tarafından onaylanmış, orijinal Bugaboo yedek parçalarını ve Bugaboo aksesuarlarını veya ürünlerini kullanın. Bugaboo tarafından onaylanmamış parçaların kullanılması güvenli değildir.

GÜNEŞLİK KULLANIMI

45. ÖNEMLİ - Sıcak havada aşırı ısınma riski. Lütfen güvenli kullanım için güneşliğinizle birlikte sağlanan talimatları dikkatlice okuyun.

HASAR

46. UYARI: Herhangi bir parçası kırık, yırtık veya kayıp ise çocuk arabasını kullanmayın. Tüm hasarlı veya aşınmış parçaların derhal değiştirilmesini sağlamalısınız.

Üretici garantisi

Ana merkezi Amsterdam'da ("Bugaboo") bulunan üretici Bugaboo International BV, Bugaboo ürününü garanti kapsamında tedarik etmektedir. Tam garanti koşulları bugaboo.com'da yer almaktadır. Ürününüzü doğrudan Bugaboo üzerinden satın aldıysanız, çevrimiçi iletişim formumuzu (www.bugaboo.com/support) kullanarak Müşteri Destek Ekibimizle iletişime geçebilirsiniz. Ürününüzü resmi satış noktalarımızdan birinden satın aldıysanız, bu üretici garantisi kapsamında bir talepte bulunmak için, önce satıcınızla iletişime geçmenizi rica ederiz.

אחריות היצרן



היצרנית, חברת Bugaboo International BV, אשר המטה הראשי שלה ממוקם באמסטרדם ("Bugaboo"), מספקת את מוצרי Bugaboo תחת אחריות. תנאי האחריות המלאים זמינים באתר bugaboo.com. אם המוצר נרכש ישירות מ-Bugaboo, ניתן לפנות לצוות תמיכת הלקוחות שלנו באמצעות הטופס המקוון ליצירת קשר (www.bugaboo.com/support). אם המוצר נרכש מאחת מנקודות המכירה הרשמיות שלנו, כדי להגיש תביעה במסגרת אחריות יצרן זו, תחילה יש לפנות למשווק.



42. יש למקם אותו רק על משטח יציב, אופקי ויבש.
43. יש להימנע ממצב שבו הילד נחבט, למשל בעת הצבת העריסה על הרצפה, או במעבר דרך דלתות.
44. בשום מקרה אין להשתמש בעריסה כמושב לפעוט ברכב ממונע.
45. השימוש בעריסה לא נועד לילדים מעל גיל 6 חודשים או לילד שמסוגל לשבת ללא עזרה, להתהפך ולדחוף את עצמו על ידיו וברכיו.
46. אזהרה: אין לאפשר לילדים אחרים לשחק ללא השגחה ליד העריסה/הסל-קל.
47. בשום מקרה אין להשתמש בעריסה על מעמד.

המושב ממוקם על השלדה

48. אזהרה: סכנת נפילה - יש למנוע פציעה חמורה בשל נפילה או החלקה. יש להשתמש תמיד ברתימת חמשת הנקודות המלאה.

השימוש באביזרים

49. יש להשתמש אך ורק בחלקים חלופיים של Bugaboo ובאביזרי Bugaboo או במוצרים שאושרו על ידי Bugaboo לשימוש עם עגלת הילדים של Bugaboo. השימוש במוצרים שלא אושרו על ידי Bugaboo אינו בטוח.
50. למושבי רכב שמשמשים בשילוב עם שלדה, עגלה זו אינה מהווה תחליף לעריסה או למיטה. כאשר ילדכם זקוק לשינה, יש להניחו בעריסה, בסל-קל או במיטה מתאימים.
51. יש לחבר אביזרים ישירות לעגלת הילדים באמצעות נקודות החיבור המשולבות. אין להשתמש במתאמים שסופקו עם האביזה*.
52. אין להשתמש בכל אביזר אחר בעת השימוש בעגלת הילדים בשילוב עם לוח הגלגלים הנוח. סכנת התהפכות העגלה.
53. אין לחבר לידיית העגלה יותר מאביזר מורשה אחד. סכנה להתהפכות של העגלה.

השימוש בחופת השמש

54. חשוב - סכנת התחממות יתר במזג אוויר חם. לשימוש בטוח, יש לקרוא את ההוראות שצורפו לחופת השמש.

נזק

55. אין להשתמש בעגלת הילדים אם חלק כלשהו שבור, קרוע או חסר. עליכם לוודא תיקון מידי של חלקים פגומים או בלויים.



- קיצוניות.
27. מוצר זה אינו מתאים לריצה או להחלקה.
28. יש לעקוב אחרי סימנים להתחממות יתר אצל ילדכם, במיוחד בתקופות של מזג אוויר חם.
29. התחממות-יתר עלולה לסכן את חיי הילד! יש להתחשב בטמפרטורה הסובבת ובבגדים שהילד לובש, ולהקפיד שלא יהיה לילד קר מדי או חם מדי.
30. יש לבקש מרופא ייעוץ מקצועי לגבי שינה בטוחה.

העריסה ממוקמת על השלדה

31. השימוש בעריסה לא נועד לילדים מעל גיל 6 חודשים או לילד שמסוגל לשבת ללא עזרה, להתהפך ולדחוף את עצמו על ידיו וברכיו.
32. אזהרה: אין לאפשר לילדים אחרים לשחק ללא השגחה ליד העריסה/הסל-קל.
33. אזהרה: סכנת חניקה - פעוטות נחנקו:
- במרווחים שבין תוספות ריפוד לצדי העריסה, ועל מצעים רכים.
 - יש להשתמש אך ורק במזרן שסופק על ידי Bugaboo.
 - בשום מקרה אין להוסיף כרית, שמיכה או מזרן אחר לריפוד.
34. בשום מקרה אין למקם את ראשו של הילד בעריסה במיקום נמוך יותר מגוף הילד.
35. אין להשתמש בעריסה או במושב רכב במיקום דו גלגלי.

העריסה אינה ממוקמת על השלדה

36. אזהרה: אין להשתמש בעריסה כשהיא אינה ממוקמת על השלדה לאחר שילדכם מסוגל לשבת ללא עזרה.
37. אזהרה: סכנת נפילה - פעילות הילד עלולה להזיז את המנשא. בשום מקרה אין למקם את המנשא על גבי דלפקים, שולחנות או כל משטח מוגבה אחר.
38. אזהרה: סכנת חנק - מנשא הילד עלול להתהפך על משטחים רכים ולחנוק את הילד.
39. אזהרה: סכנת חניקה - פעוטות נחנקו:
- במרווחים שבין תוספות ריפוד לצדי העריסה, ועל מצעים רכים.
 - יש להשתמש אך ורק במזרן שסופק על ידי Bugaboo.
 - בשום מקרה אין להוסיף כרית, שמיכה או מזרן אחר לריפוד.
40. בשום מקרה אין למקם את ראשו של הילד בעריסה במיקום נמוך יותר מגוף הילד.
41. בשום מקרה אין למקם את המנשא על מיטות, ספות או משטחים רכים אחרים.



- להוראות השימוש.
13. חריגה מכל אחד מהעומסים המומלצים עלולה להשפיע על יציבות העגלה. כל מטען שיועמס על הידית ו/או על החלק האחורי של משענת הגב ו/או על צדי עגלת הילדים ישפיע גם הוא על היציבות.
 14. יש להשתמש במסגרת העגלה של Bugaboo רק עם שלדת עגלה תואמת של Bugaboo. אין להשתמש בחלקים או ברכיבים של עגלות הילדים של Bugaboo עם כל עגלת ילדים שלא אושרה לשם כך או עם כל עגלת ילדים/מוצר של Bugaboo שאינם תואמים זה לזו.
 15. יש לכוון את אורך הידית לפי הסימונים על הכידון ובהתאם לאיור במדריך למשתמש. כשהכידון מכוון לאורך הקצר ביותר, אסור להשתמש בעגלה. אורך זה מיועד אך ורק לנעילת השלדה המקופלת.
 16. יש להשתמש בתנוחת שכיבה מרבית עבור ילודים.
 17. לא ניתן להשתמש במושב כאשר הוא אינו מורכב על השלדה.

המוצר באופן כללי

18. ודאו תמיד שהעריסה ריקה לפני הקיפול. הוציאו את התינוק מהעריסה או מהמושב לפני שתקפלו את עגלת הילדים.
19. כל שלדת עגלה תשמש אך ורק בשילוב עם מסגרת המושב/העריסה התואמת למוצר הספציפי. אין לשלב חלקים ורכיבים שנועדו לעגלות ילדים אחרות של Bugaboo, או להשתמש בשילוב עם מוצרים של יצרנים אחרים.
20. בשום מקרה אין להרים את עגלת הילדים באמצעות ידיות הנשיאה / הפגוש הקדמי לעגלה כאשר ילדכם שוכב או יושב בעריסה או במושב על השלדה.
21. יש להוציא את הילד מעגלת Bugaboo בעת ירידה או עלייה במדרגות ובעת שימוש על קרקע לא ישרה או על שטח תלול. בנוסף, יש לנהוג בזהירות יתרה בעת עלייה או ירידה ממדרכות או ממשטחים לא ישרים אחרים.
22. אזהרה: סכנת הטייה. אין להשתמש בעגלת הילדים של Bugaboo על מסועים או מעלות נוסעות.
23. שרוכים וחוטמים עלולים לגרום לחנק! אין למקם פריטים עם חוט/שרוך מסביב לצוואר הילד, כמו שרוכי ברדס או שרוכי מוצץ. אין לתלות שרוכים/חוטמים מעל לעריסה/סל-קל או לקשור חוטמים לצעצועים.
24. אין להשאיר בעריסה שום דבר שעלול להציב סכנת חנק, כמו צעצועים רכים, כריות וכו'.
25. השתמשו ברצועת היד כדי לעצור את התגלגלות העגלה.
26. אין למקם את עגלת הילדים של Bugaboo או את רכיביה ליד מקור אש גלוי או כל מקור חום אחר. אין לחשוף את עגלת הילדים לטמפרטורות

⚠ אזהרות ומידע נוסף לגבי השימוש



חשוב ! יש לקרוא בקפידה ולשמור לשימוש עתידי.

משקלים/עומסים מומלצים וגילאים (לפי מצב משתמש)*

*הגיל או המשקל שצוינו, מה שמגיע קודם.

Bugaboo Dragonfly Plus

עגלה: 0 עד 48 עד 22 ק"ג
 העריסה ממוקמת/אינה ממוקמת על השלדה: עד 9 ק"ג או 6 חודשים
 המושב ממוקם על השלדה: 0 עד 48 חודשים
 המושב אינו ממוקם על השלדה ומשמש
 כעריסה נטויה: -
 סל מושב תחתון: עד 7,5 ק"ג
 תיק נוסף: עד 2,5 ק"ג
 מספר ילדים מרבי מותר: 1

ילדים והעגלה שלכם

1. אֲזָכְרָה: בשום מקרה, אין להשאיר את הילד ללא השגחה.
2. אין לאפשר לילד לשחק במוצר זה.
3. למניעת פציעה יש להרחיק את הילד בעת פתיחה או קיפול של העגלה.
4. הרחיקו את הילדים והתוספות מממשק המתאם בעת חיבור מושב הרכב.

לפני השימוש

5. יש לבדוק שהתקני החיבור של מרכב השכיבה או של מרכב הישיבה או של המושב לרכב מותקנים כהלכה לפני השימוש.
6. אזהרה: לפני נשיאה או הרמה של העריסה, יש לוודא שידית הנשיאה ממוקמת במיקום השימוש הנכון.
7. יש לבדוק את ידיות הנשיאה/הפגוש הקדמי לעגלה ואת תחתית העריסה באופן קבוע כדי לוודא שאין סימני פגיעה או נזק.
8. יש לוודא של התקני הנעילה במצב נעול לפני השימוש.
9. לפני כל שימוש, יש לוודא שהרתימה מתפקדת כראוי ושהכידון נעול.
10. יש לוודא תמיד שמגני הגלגלים מחוברים כראוי לפני השימוש.
11. יש לחבר ולנעול כראוי את אחיזות הכידון לפני השימוש.

המוצר באופן כללי

12. ילד אחד נוסף (משקל מרבי: 20 ק"ג) יוכל לרכב על לוח הגלגלים, בהתאם



מידע חשוב טיפים לניקוי ותחזוקה

כביסה במכונה: בד עריסה, בד של המושב, חופת שמש, כיסוי מזרן, שיבוץ סודה.

אין לכבס, יש לנקות במטלית לחה: קצף מזרן, סל מושב תחתון, אחיזות.

חשוב:

- יש לבדוק תמיד את תווית הבד לפני הכביסה.
- לפני הכביסה, הסירו את הלוחות והתומכים מהבדים כאשר זה רלוונטי.

בעת הכביסה, חשוב לזכור:

- טמפרטורה מרבית: 30°C (כביסה קרה)
- אין להשתמש בחומר מלבין או בחומרי ניקוי אגרסיביים
- אין לייבש במייבש כביסה
- אין לגהץ
- אין לנקות בניקוי יבש
- יש לכבס תמיד בנפרד

יש לבדוק ולתחזק את הכסא הגבוה שלכם באופן שגרתי.

שלדה: יש לנקות את השלדה במגבת רכה ובמים פושרים ולייבש היטב את המים שנותרו. במטלית יבשה. יש להשתמש במברשת רכה כדי לנקות חול ולכלוך מן המנגנונים וצינורות ההזזה של השלדה. יש לוודא שהברשתם כל לכלוך שהוא ממפרקי ההזזה.

גלגלים: יש להשתמש במברשת ומים כדי לנקות לכלוך מן הגלגלים. מעת לעת, יש להסיר את הגלגלים מהשלדה ולהבריש כל לכלוך או חול מן הצד הפנימי של סרני הגלגלים.

לאחר הניקוי: יש להרכיב תמיד את החלקים (היבשים) בחזרה למצב המקורי על פי ההנחיות במדריך למשתמש.

תנאי לחות: יש לאחסן את עגלת הילדים של Bugaboo ואת אביזריה במקום יבש ולאפשר להם להתייבש במצב פתוח (אין לקפל) כדי למנוע היווצרות עובש.

עגלות הילדים של Bugaboo אינן עמידות במי מלח.

יש למנוע מגע בין רצועות נצמדות/נדבקות לאריגי עגלת הילדים. מגע כזה עלול לפגום באריגים.



חשוב ! יש לקרוא בקפידה ולשמור לשימוש עתידי.

יש לוודא שכל התקני הנעילה במצב נעול לפני השימוש. למניעת פציעה יש להרחיק את הילד בעת פתיחה או קיפול של העגלה.

אין להשאיר את הילד ללא השגחה.

אין לאפשר לילד לשחק במוצר זה.

יש להשתמש תמיד במערכת הריסון.

יש לבדוק שהתקני החיבור של מרכב השכיבה או של מרכב הישיבה או של המושב לרכב מותקנים כהלכה לפני השימוש.

מוצר זה אינו מתאים לריצה או להחלקה.

יש להפעיל את התקן החנייה בעת הושבת הילד בעגלה או בעת הוצאתו ממנה.

The information contained herein is subject to change without notice. Bugaboo International BV shall not be liable for technical errors or omissions contained herein. The purchased product may differ from the product as described in this user guide. Our most recent user guides can be requested at our service departments or at www.bugaboo.com.
© 2026 Bugaboo International BV. BUGABOO, BUGABOO CAMELEON, BUGABOO BEE, BUGABOO DONKEY, BUGABOO FOX, BUGABOO TURTLE, BUGABOO ANT, BUGABOO LYNX, BUGABOO STARDUST, BUGABOO BUTTERFLY, BUGABOO OWL, BUGABOO DRAGONFLY and the Bugaboo logos are registered trademarks. The Bugaboo® strollers are patented and design protected.

Deze informatie kan onaangekondigd worden gewijzigd. Bugaboo International BV is niet aansprakelijk voor technische fouten of omissies in dit document. Het aangekochte product kan afwijken van het product zoals beschreven in deze gebruikershandleiding. Onze meest recente gebruikershandleidingen kunnen worden aangevraagd bij onze serviceafdeling of op www.bugaboo.com.

© 2026 Bugaboo International BV. BUGABOO, BUGABOO CAMELEON, BUGABOO BEE, BUGABOO DONKEY, BUGABOO FOX, BUGABOO TURTLE, BUGABOO ANT, BUGABOO LYNX, BUGABOO STARDUST, BUGABOO BUTTERFLY, BUGABOO OWL, BUGABOO DRAGONFLY en de Bugaboo-logo's zijn wettelijk gedeponeerde handelsmerken. Op de Bugaboo® kinderwagens rust een octrooi en de zijn modelrechtelijk beschermd.

Informace obsažené v tomto dokumentu mohou být bez předchozího oznámení změněny. Společnost Bugaboo International BV nebude odpovědná za technické chyby nebo oponentní obsažené v tomto dokumentu. Zakoupený výrobek se může lišit od výrobku popsaného v této uživatelské příručce. Nejsa neaktualizované uživatelské příručky si můžete vyžádat na našich servisních odděleních nebo na www.bugaboo.com.

© 2026 Bugaboo International BV. BUGABOO, BUGABOO CAMELEON, BUGABOO BEE, BUGABOO DONKEY, BUGABOO FOX, BUGABOO TURTLE, BUGABOO ANT, BUGABOO LYNX, BUGABOO STARDUST, BUGABOO BUTTERFLY, BUGABOO OWL, BUGABOO DRAGONFLY a loga Bugaboo jsou registrované ochranné známky. Kočárky Bugaboo® jsou patentované a chráněné průmyslovým vzhledem.

Oplysningerne heri kan ændres uden varsel. Bugaboo International BV påtager sig intet ansvar for tekniske fejl eller udeladelser heri. Det købte produkt kan være anderledes end produktet, der beskrives i brugervejledningen. De nyeste brugervejledninger kan hentes i vores serviceafdelinger eller på www.bugaboo.com.

© 2026 Bugaboo International BV. BUGABOO, BUGABOO CAMELEON, BUGABOO BEE, BUGABOO DONKEY, BUGABOO FOX, BUGABOO TURTLE, BUGABOO ANT, BUGABOO LYNX, BUGABOO STARDUST, BUGABOO BUTTERFLY, BUGABOO OWL, BUGABOO DRAGONFLY og Bugaboo-logoerne er registrerede varemærker. Alle Bugaboo®-klapvogne er patenteret og designbeskyttede.

Die in dem vorliegenden Dokument enthaltenen Informationen können sich jederzeit ohne Ankündigung ändern. Bugaboo International BV ist nicht für technische Fehler oder Auslassungen in dem vorliegenden Dokument verantwortlich. Das erwerbene Produkt kann von dem in dieser Bedienungsanleitung beschriebenen Produkt abweichen. Die aktuellste Fassung der Bedienungsanleitung erhalten Sie auf Anfrage von unserer Kundenservice oder unter www.bugaboo.com.
© 2026 Bugaboo International BV. BUGABOO, BUGABOO CAMELEON, BUGABOO BEE, BUGABOO DONKEY, BUGABOO FOX, BUGABOO TURTLE, BUGABOO ANT, BUGABOO LYNX, BUGABOO STARDUST, BUGABOO BUTTERFLY, BUGABOO OWL, BUGABOO DRAGONFLY und die Bugaboo-Logos sind eingetragene Marken. Die Bugaboo®-Kinderwagen sind patentiert und als Geschmacksmuster geschützt.

Οι πληροφορίες που περιέχονται στο παρόν ενδέχεται να τροποποιηθούν χωρίς ειδοποίηση. Η Bugaboo International BV δεν φέρει ευθύνη για τεχνικά σφάλματα ή παραλείψεις που περιέχονται στο παρόν. Το αγορασθέν προϊόν ίσως να ενδέχεται να διαφέρει από το προϊόν ή το που περιγράφεται στις παρούσες οδηγίες χρήσης. Οι πληροφορίες που περιέχονται σε αυτές τις οδηγίες είναι διαθέσιμες επίσης στα τμήματα εξυπηρέτησης της εταιρείας ή στην ιστοσελίδα www.bugaboo.com.

© 2026 Bugaboo International BV. BUGABOO, BUGABOO CAMELEON, BUGABOO BEE, BUGABOO DONKEY, BUGABOO FOX, BUGABOO TURTLE, BUGABOO ANT, BUGABOO LYNX, BUGABOO STARDUST, BUGABOO BUTTERFLY, BUGABOO OWL, BUGABOO DRAGONFLY και τα λογότυπα της Bugaboo αποτελούν ή ήταν κατάθετες. Τα κομμάτια Bugaboo® καλύπτονται από δίπλωμα ευρεσιτεχνίας και προστασία αδειοδοτούμενη.

La información de estas instrucciones puede modificarse sin previo aviso. Bugaboo International BV no se hace responsable de los errores técnicos u omisiones que contengan. El producto adquirido puede diferir del descrito en esta guía del usuario. Puedes solicitar la guía a del usuario más reciente a nuestros departamentos de atención al cliente en www.bugaboo.com.

© 2026 Bugaboo International BV. BUGABOO, BUGABOO CAMELEON, BUGABOO BEE, BUGABOO DONKEY, BUGABOO FOX, BUGABOO TURTLE, BUGABOO ANT, BUGABOO LYNX, BUGABOO STARDUST, BUGABOO BUTTERFLY, BUGABOO OWL, BUGABOO DRAGONFLY y los logotipos Bugaboo son marcas comerciales registradas. Los cochecitos de Bugaboo® están patentados y su diseño está protegido.

Siin esitatud teave võib muutuda, ilma et sellest ette teavitataks. Bugaboo International BV ei vastuta siin esitatud tehniliste vigade või esitamata andmete eest. Ostatud toode võib erineda selles kasutusjuhendis kirjeldatud tootest. Meie kõige uemad kasutusjuhendid on saadaval meie teenindusosakondades või veebilehel www.bugaboo.com.

© 2026 Bugaboo International BV. BUGABOO, BUGABOO CAMELEON, BUGABOO BEE, BUGABOO DONKEY, BUGABOO FOX, BUGABOO TURTLE, BUGABOO ANT, BUGABOO LYNX, BUGABOO STARDUST, BUGABOO BUTTERFLY, BUGABOO OWL, BUGABOO DRAGONFLY ja Bugaboo logod on registreeritud kaubamärgid. Bugaboo® lapsevankrid on patenteeritud ja kaitsitud disainilahendusega.

Tässä asiakirjassa esitettyjä tietoja voidaan muuttaa ilman erillistä ilmoitusta. Bugaboo International BV ei vastaa asiakirjassa olevista teknisistä virheistä tai puutteista. Ostatu tuote voi poiketa käyttöoppaassa kuvattusta tuotteesta. Uusimmat käyttöoppaat ovat pyynnöstä saatavilla palvelusosastoltamme tai osoitteessa www.bugaboo.com.

© 2026 Bugaboo International BV. BUGABOO, BUGABOO CAMELEON, BUGABOO BEE, BUGABOO DONKEY, BUGABOO FOX, BUGABOO TURTLE, BUGABOO ANT, BUGABOO LYNX, BUGABOO STARDUST, BUGABOO BUTTERFLY, BUGABOO OWL, BUGABOO DRAGONFLY ja Bugaboo-logot ovat rekisteröidyt tavaramerkit. Bugaboo®-lastenvaunut on patentoitu ja ne on suojattu mallioikeudella.

Les informations contenues dans la présente sont sujettes à modification sans préavis. La société Bugaboo International BV ne peut être tenue responsable des erreurs techniques ou omissions contenues dans ce document. Il se peut que le produit acheté diffère de la description donnée dans ce guide utilisateur. Vous pouvez demander nos derniers guides utilisateurs auprès de notre service clientèle ou sur le site www.bugaboo.com.

© 2026 Bugaboo International BV. BUGABOO, BUGABOO CAMELEON, BUGABOO BEE, BUGABOO DONKEY, BUGABOO FOX, BUGABOO TURTLE, BUGABOO ANT, BUGABOO LYNX, BUGABOO STARDUST, BUGABOO BUTTERFLY, BUGABOO OWL, BUGABOO DRAGONFLY et les logos Bugaboo sont des marques déposées. Les poussettes Bugaboo® sont brevetées et protégées.

Övjele sadržane informacije podložne su promjenama bez prethodne najave. Bugaboo International BV neće biti odgovoran za tehničke pogreške ili propuste koje su övjele sadržane. Kupljeni proizvod može se razlikovati od proizvođača opisanog u ovom korisničkom priručniku. Najnovije korisničke vodiče možete zatražiti u našem servisnom odjelima ili na www.bugaboo.com.

© 2026 Bugaboo International BV. BUGABOO, BUGABOO CAMELEON, BUGABOO BEE, BUGABOO DONKEY, BUGABOO FOX, BUGABOO TURTLE, BUGABOO ANT, BUGABOO LYNX, BUGABOO STARDUST, BUGABOO BUTTERFLY, BUGABOO OWL, BUGABOO DRAGONFLY i Bugaboo logotipi registrirani su zaštitni znaci. Bugaboo® kolica su patentirana i njihov dizajn je zaštićen.

Övjele sadržane informacije podložne su promjenama bez prethodne najave. Bugaboo International BV neće biti odgovoran za tehničke pogreške ili propuste koje su övjele sadržane. Kupljeni proizvod može se razlikovati od proizvođača opisanog u ovom korisničkom priručniku. Najnovije korisničke vodiče možete zatražiti u našem servisnom odjelima ili na www.bugaboo.com.

© 2026 Bugaboo International BV. BUGABOO, BUGABOO CAMELEON, BUGABOO BEE, BUGABOO DONKEY, BUGABOO FOX, BUGABOO TURTLE, BUGABOO ANT, BUGABOO LYNX, BUGABOO STARDUST, BUGABOO BUTTERFLY, BUGABOO OWL, BUGABOO DRAGONFLY i Bugaboo logotipi registrirani su zaštitni znaci. Bugaboo® kolica su patentirana i njihov dizajn je zaštićen.

Az itt megadott információk előzetes értesítés nélkül változhatnak. A Bugaboo International BV nem vállal felelősséget az esetleges technikai hibákért vagy kihagyásokért. A megvásárolt termék eltérhet a jelen használati útmutatóban leírt terméktől. A legfrissebb felhasználói kézikönyveinket megkaphatja a szervizünkben vagy megtalálja a www.bugaboo.com oldalon.

© 2026 Bugaboo International BV. A BUGABOO, BUGABOO CAMELEON, BUGABOO BEE, BUGABOO DONKEY, BUGABOO FOX, BUGABOO TURTLE, BUGABOO ANT, BUGABOO LYNX, BUGABOO STARDUST, BUGABOO BUTTERFLY, BUGABOO OWL, BUGABOO DRAGONFLY és a Bugaboo logók bejegyzett védjegyek. A Bugaboo® babakocsik szabadalmi és formatervezési védelem alatt állnak.

Le informazioni contenute nel presente documento sono soggette a modifiche senza preavviso. Bugaboo International BV non è responsabile per errori tecnici o omissioni nel presente documento. Il prodotto acquistato può essere diverso da quello descritto nella presente guida all'uso. È possibile richiedere le guide più recenti al servizio clienti o sul sito www.bugaboo.com.

© 2026 Bugaboo International BV. BUGABOO, BUGABOO CAMELEON, BUGABOO BEE, BUGABOO DONKEY, BUGABOO FOX, BUGABOO TURTLE, BUGABOO ANT, BUGABOO LYNX, BUGABOO STARDUST, BUGABOO BUTTERFLY, BUGABOO OWL, BUGABOO DRAGONFLY e i logo Bugaboo sono marchi registrati. I passeggini Bugaboo® sono brevettati e il design è protetto.

Čia pateiktą informaciją gali būti pakeista be perspėjimo. „Bugaboo International BV“ nebūs atsakinga už čia esančias technines klaidas ar praleidimus. Įsigytas produktas gali skirtis nuo produkto, aprašyto šiame vartotojo vadove. Mūsų naujusius vartotojo vadovų galima paspausti mūsų aptarnavimo skyriaus arba adresu www.bugaboo.com.

© 2026 m. „Bugaboo International BV“, „BUGABOO“, „BUGABOO CAMELEON“, „BUGABOO BEE“, „BUGABOO DONKEY“, „BUGABOO FOX“, „BUGABOO TURTLE“, „BUGABOO ANT“, „BUGABOO LYNX“, „BUGABOO STARDUST“, „BUGABOO BUTTERFLY“, „BUGABOO OWL“, „BUGABOO DRAGONFLY“ ir „Bugaboo“ logotipai yra registruoti prekinių ženklai. „Bugaboo“ vežimėliai yra patentuoti ir jų dizainas saugomas.

Šeit ietvertā informācija var tikt mainīta bez brīdinājuma. Bugaboo International BV neuzņemas atbildību par šeit ietvertajām tehniskajām kļūdām vai izmaiņām, legādātais produkts var atšķirties no produkta, kā aprakstīts šajā pamācībā. Mūsu jaunākās pamācības var pieprasīt mūsu klientu atbalsta nodalās vai vietnē www.bugaboo.com.

© 2026 Bugaboo International BV, BUGABOO, BUGABOO CAMELEON, BUGABOO BEE, BUGABOO DONKEY, BUGABOO FOX, BUGABOO TURTLE, BUGABOO ANT, BUGABOO LYNX, BUGABOO STARDUST, BUGABOO BUTTERFLY, BUGABOO OWL, BUGABOO DRAGONFLY un Bugaboo logotipi ir reģistrētas preču zīmes. Bugaboo® ratīni ir patentēti un dizains ir aizsargāts.

Informācijai ievērojiet šo dokumentu kā endres uten varsel. Bugaboo International BV skal ikke holdes ansvarlig for tekniske feil eller utelatelser i dette dokumentet. Det kjøpte produktet kan avvike fra produktet som er beskrevet i denne brukerhåndboken. Vå re nyeste brukerveiledninger kan bestilles hos vå re serviceavdelinger eller på www.bugaboo.com.

© 2026 Bugaboo International BV, BUGABOO, BUGABOO CAMELEON, BUGABOO BEE, BUGABOO DONKEY, BUGABOO FOX, BUGABOO TURTLE, BUGABOO ANT, BUGABOO LYNX, BUGABOO STARDUST, BUGABOO BUTTERFLY, BUGABOO OWL, BUGABOO DRAGONFLY og Bugaboo-logoene er registrerte varemærker. Bugaboo®-vognene er patentert og designbeskyttet.

Informācija zawarte w niniejszym dokumencie podlegają zmianom bez uprzedniego zawiadomienia. Bugaboo International BV nie ponosi odpowiedzialności za błędy techniczne lub pominięcie ich w niniejszym dokumencie. Zakupiony produkt może różnić się od produktu opisanego w niniejszej instrukcji użytkownika. Aktualne instrukcje użytkownika można uzyskać w dziale usług lub na stronie www.bugaboo.com.

© 2026 Bugaboo International BV, BUGABOO, BUGABOO CAMELEON, BUGABOO BEE, BUGABOO DONKEY, BUGABOO FOX, BUGABOO TURTLE, BUGABOO ANT, BUGABOO LYNX, BUGABOO STARDUST, BUGABOO BUTTERFLY, BUGABOO OWL, BUGABOO DRAGONFLY oraz logo Bugaboo to zastrzeżone znaki towarowe. Wó zki Bugaboo® zostaly opatentowane, a ich wzory podlegaję ochronie.

Informācija zawarte w niniejszym dokumencie podlegają zmianom bez uprzedniego zawiadomienia. Bugaboo International BV nie ponosi odpowiedzialności za błędy techniczne lub pominięcie ich w niniejszym dokumencie. Zakupiony produkt może różnić się od produktu opisanego w niniejszej instrukcji użytkownika. Aktualne instrukcje użytkownika można uzyskać w dziale usług lub na stronie www.bugaboo.com.

© 2026 Bugaboo International BV, BUGABOO, BUGABOO CAMELEON, BUGABOO BEE, BUGABOO DONKEY, BUGABOO FOX, BUGABOO TURTLE, BUGABOO ANT, BUGABOO LYNX, BUGABOO STARDUST, BUGABOO BUTTERFLY, BUGABOO OWL, BUGABOO DRAGONFLY oraz logo Bugaboo to zastrzeżone znaki towarowe. Wó zki Bugaboo® zostaly opatentowane, a ich wzory podlegaję ochronie.

As informācija gē es aqui contidas estā o sujeitas a alteraēō cō es sem aviso prē vio. A Bugaboo International BV nā o se responsabiliza por erros ou omissō es tē cōicas aqui contidos. O produto adquirido pode diferir do produto conforme descrito neste manual do utilizador. Os nossos manuais do utilizador mais recentes podem ser solicitados nos nossos departamentos de assistēncia ou em www.bugaboo.com.

© 2026 Bugaboo International BV, BUGABOO, BUGABOO CAMELEON, BUGABOO BEE, BUGABOO DONKEY, BUGABOO FOX, BUGABOO TURTLE, BUGABOO ANT, BUGABOO LYNX, BUGABOO STARDUST, BUGABOO BUTTERFLY, BUGABOO OWL, BUGABOO DRAGONFLY e os logótipos Bugaboo sā o marcas registadas. Os carrinhos de bebē Bugaboo® sā o patenteados e o design ē protegido.

Указанная здесь информация может меняться без предупреждения. Bugaboo International BV не отвечает за технические ошибки или упущения в этом документе. Купленный продукт может отличаться от продукта, описанного в этой инструкции по эксплуатации. Самые новые инструкции по эксплуатации можно получить в нашей службе поддержки клиентов или на сайте www.bugaboo.com.

© 2026 Bugaboo International BV, BUGABOO, BUGABOO CAMELEON, BUGABOO BEE, BUGABOO DONKEY, BUGABOO FOX, BUGABOO TURTLE, BUGABOO ANT, BUGABOO LYNX, BUGABOO STARDUST, BUGABOO BUTTERFLY, BUGABOO OWL, BUGABOO DRAGONFLY и логотипы Bugaboo являются зарегистрированными торговыми марками. Коляски Bugaboo® запатентованы с защищенным промышленным образцом.

Informācija uvedēnē v tomto dokumente mōžu podliehat zmenām bez predchádzajúceho upozornēnia. Spoločnosť Bugaboo International BV nenesie zodpovednosť za v ohsiahnuté technické chyby alebo opomenutia. Zakúpený výrobok sa mōže líšiť od výrobku opísaného v tejto pouzivatelskej príručke. Naše najnovšie pouzivatelské príručky si mōžete vyžiadať na našich servisných oddeleniach alebo na adrese www.bugaboo.com.

© 2026 Bugaboo International BV, BUGABOO, BUGABOO CAMELEON, BUGABOO BEE, BUGABOO DONKEY, BUGABOO FOX, BUGABOO TURTLE, BUGABOO ANT, BUGABOO LYNX, BUGABOO STARDUST, BUGABOO BUTTERFLY, BUGABOO OWL, BUGABOO DRAGONFLY и логотипы Bugaboo являются зарегистрированными торговыми марками. Коляски Bugaboo® сū патентоване а дизайново чранене.

Informācija v tem dokumentu se lahko spremeni brez obvestila. Bugaboo International BV ni odgovoren za tehniēne napake ali pomanjkljivosti v tem dokumentu. Kupljeni izdelek se lahko razlikuje od izdelka, opisanega v tem priroēniku za uporabnike. Najnovejše priroēnike za uporabnike lahko zahtevate pri naših storitvenih oddelkih ali na spletnem mestu www.bugaboo.com.

© 2026 Bugaboo International BV, BUGABOO, BUGABOO CAMELEON, BUGABOO BEE, BUGABOO DONKEY, BUGABOO FOX, BUGABOO TURTLE, BUGABOO ANT, BUGABOO LYNX, BUGABOO STARDUST, BUGABOO BUTTERFLY, BUGABOO OWL, BUGABOO DRAGONFLY in logotipi Bugaboo so zašēitene blagovne znamke. Vozilēki Bugaboo® so patentirani in njihovo oblikovanje je zašēiteno.

Ovde navedene informācije podlozne su promenama bez prethodnog upozorenja. Kompanija Bugaboo International BV neēe biti odgovorna za tehniēne greške ili propuste sadržane u ovom dokumentu. Kupljeni proizvod može se razlikovati od proizvoda opisanog u ovom uputstvu za upotrebu. Naša najnovija korisniēka uputstva možete zatražit i našim odeljenjima za korisniēku podršku ili na www.bugaboo.com.

© 2026 Bugaboo International BV, BUGABOO, BUGABOO CAMELEON, BUGABOO BEE, BUGABOO DONKEY, BUGABOO FOX, BUGABOO TURTLE, BUGABOO ANT, BUGABOO LYNX, BUGABOO STARDUST, BUGABOO BUTTERFLY, BUGABOO OWL, BUGABOO DRAGONFLY i Bugaboo logotipi su registrovani žigovi. The Bugaboo® kolica za decu su patentirani proizvodi i proizvodi zašēiteno dizajna.

Den här informationen kan komma att ändras utan förvarning. Bugaboo International BV ska inte hållas ansvarigt för tekniska fel eller utelämnad information i detta dokument. Den produkt du har köpt kan skilja sig från produktbeskrivningen i den här användarhandboken. Den senaste versionen av användarhandboken kan beställas från vår serviceavdelning eller via www.bugaboo.com.

© 2026 Bugaboo International BV, BUGABOO, BUGABOO CAMELEON, BUGABOO BEE, BUGABOO DONKEY, BUGABOO FOX, BUGABOO TURTLE, BUGABOO ANT, BUGABOO LYNX, BUGABOO STARDUST, BUGABOO BUTTERFLY och Bugaboo-logotyperna är registrerade varumärken. Bugaboo®-vagnarna är patenterade och designskyddade.

Burada bulunan bilgiler, bildirim yapilmaksizin deę is tirilebilir. Bugaboo International BV, burada bulunan teknik hatalardan veya ihmal edilen sorumlu tutulmaz. Satın alınan u r n, bu kullanıcı kılavuzunda tanımlanan biçimden farklılık gösterir. En güncel kullanıcı kılavuzlarımızı hizmet departmanımızdan veya www.bugaboo.com adresinden talep edebilirsiniz.

© 2026 Bugaboo International BV, BUGABOO, BUGABOO CAMELEON, BUGABOO BEE, BUGABOO DONKEY, BUGABOO FOX, BUGABOO TURTLE, BUGABOO ANT, BUGABOO LYNX, BUGABOO STARDUST, BUGABOO BUTTERFLY, BUGABOO OWL, BUGABOO DRAGONFLY ve Bugaboo logoları, tescilli ticari markalardır. Bugaboo® bebek arabaları patentlidir ve tasarımları korumalıdır.

מידע המופיע כאן עשוי להשתנות ללא הודעה מוקדמת. Bugaboo International BV לא תהיה אחראית לטעויות טכניות או מחדלים הכוללים להלן. המוצר שרכש עשוי להיות שונה מהמוצר כמתואר במדריך למשתמש זה. ניתן להשיג את המדריכים הטכניים ביותר דרך חוללית ישירות שלנו או באתר www.bugaboo.com.

© 2026 Bugaboo International BV, BUGABOO, BUGABOO CAMELEON, BUGABOO BEE, BUGABOO DONKEY, BUGABOO FOX, BUGABOO TURTLE, BUGABOO ANT, BUGABOO LYNX, BUGABOO STARDUST, BUGABOO BUTTERFLY, BUGABOO OWL, BUGABOO DRAGONFLY מילי הלוגו של בוגבו הם סימנים מסחריים. רשומים, עלולות. עולות Bugaboo® מוגנת בפטנט ומוגנת ביניב.

Bugaboo Europe & Asia
Bugaboo International B.V.
Paasheuvelweg 9 a-b
1105 BE Amsterdam
The Netherlands

Bugaboo UK Limited (07785001)
Unit 3 & 4 Riverside Barns
Remenham Lane
Remenham, Henley-On-Thames
RG9 3DB
England

יצרן: בוגבו אינטרנשיונל- הולנד
מיוצר בסין.
יבואן: אי.בי.יג'י בע"מ.
משכית 14 הרצליה