



bugaboo donkey

gebruiksaanwijzing

user guide

bedienungsanleitung

mode d'emploi

manual de instrucciones

istruzioni per l'uso

guia do utilizador

οδηγός χρήσης

användarhandbok

brukerhåndbok

brugerguide

käyttöopas

užívateľská príručka

instrukcja obsługi

руководство пользователя

navodila za uporabo

kullanıcı kılavuzu

הוראות שימוש

bugaboo donkey

	5	NL
	23	EN
	41	DE
	59	FR
	77	ES
	95	IT
	113	PT
	131	EL
	149	SV
	167	NO
	185	DA
	203	FI
	221	CS
	239	PL
	257	RU
	275	SL
	293	TR
	325	HE

hallo

Hartelijk dank voor uw aankoop van de Bugaboo Donkey® en welkom in de wereld van moderne mobiliteit.

Bij Bugaboo®, helpen we ouders en kinderen om de wereld te ontdekken. Ons doel is het creëren van een veilige en comfortabele reis en te helpen om de wereld toegankelijk te maken, terwijl we rekening houden met de vele verschillende manieren die er zijn om eropuit te gaan.

De Bugaboo Donkey is de mono-duo-mono convertible kinderwagen van Bugaboo, voor het transport van kinderen en spullen. Gemaakt om mee te groeien met uw familie. Van pasgeboren baby's tot kleuters, tweelingen of voor spullen die we iedere dag nodig hebben; de Bugaboo Donkey is ontworpen om naar wens te kunnen worden geconfigureerd.

In een paar seconden kan de Bugaboo Donkey veranderd worden van een complete mono kinderwagen in een complete zij-aan-zij duo kinderwagen, en dan weer terug naar een mono kinderwagen; dit maakt hem geschikt voor uw eerste kind, uw tweede kind, voor allebei tegelijk, of voor tweelingen. En wat bijna net zo belangrijk is: de Bugaboo Donkey voldoet aan de behoefte van de ouders voor meer flexibele en diverse opbergruimtes.

Bovenal is de Bugaboo Donkey ontworpen om de enige kinderwagen te zijn die uw familie ooit nodig zal hebben.

Wij verzoeken u vriendelijk om de productregistratiekaart die bij de verpakking gevoegd is in te vullen of om dit online te doen via bugaboo.com/register. De informatie die u ons verstrekt zal alleen gebruikt worden om contact met u op te nemen in geval van een noodzakelijke upgrade voor uw Bugaboo kinderwagen.

De Bugaboo Donkey is gecertificeerd door:

- Europa: TÜV Süd wordt voorzien van de TÜV- en GS-certificeringsmerken.



© Copyright 2016 Bugaboo International BV. De bovenstaande informatie is onderhevig aan veranderingen zonder voorafgaand bericht. Bugaboo International BV is niet aansprakelijk voor technische fouten of omissies in dit document. Het gekochte product kan verschillen van het product zoals beschreven in deze handleiding. U kunt onze meest recente gebruiksaanwijzingen aanvragen via onze serviceafdeling of via www.bugaboo.com. BUGABOO, BUGABOO CAMELEON, BUGABOO BEE, BUGABOO DONKEY, BUGABOO BUFFALO, RUNNER en de Bugaboo logo's zijn geregistreerde merken. De Bugaboo® kinderwagens zijn gepatenteerd en het ontwerp is beschermd.

NL

EN

DE

FR

ES

IT

PT

EL

SV

NO

DA

FI

CS

PL

RU

SL

TR








HE

inhoud

inleiding

in de verpakking	8
gebruiksaanwijzing - visuele communicatie	11
ontdek de bugaboo donkey	12
waarschuwingen	14
belangrijke informatie	17
onderhoudstips	18
het reinigen van de bekleding	18
garantie	19
vervangbare onderdelen	21
contact	21

montage van de bugaboo donkey

	montage van het onderstel	326
	het bagagenet bevestigen	328
	montage van de wieg	330
	montage van de stoel	332
	de zonnekap in elkaar zetten en vastzetten	334
	de zij bagagemand bevestigen	336
	de breedte van het onderstel aanpassen	337

gebruik van de bugaboo donkey

	de rem gebruiken	338
	de duwbeugel verstellen	339
	gebruik van de wieg	340
	gebruik van de stoel	342
	gebruik van het harnas	345
	opvouwen met de wieg naar u toe	346
	opvouwen met de stoel naar u toe	348
	opvouwen met de stoel de wereld in	350
	het gebruik van de polsband	352
	vergrendelen/ontgrendelen van de zwenkwielen	353
	gebruik van de tweewielstand	354
	oppompen van de wielen	356
	verwijderen van de wielen	358
	gebruik van het regenscherm	359

NL

EN

DE

FR

ES

IT

PT

EL

SV

NO

DA

FI

CS

PL

RU

SL

TR

HE

in de verpakking

Neem even de tijd om de inhoud van uw verpakkingen te controleren, afhankelijk van de familiesituatie waarvoor u de Bugaboo Donkey heeft gekozen (de onderstaande getallen verwijzen naar de dozen van de Bugaboo Donkey). Indien er iets ontbreekt, verzoeken wij u om contact op te nemen met uw detailhandelaar.



1 2

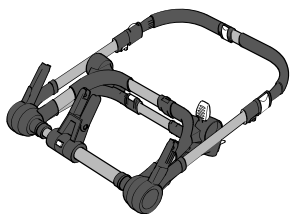


1 2 3 4

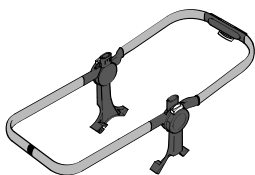


1 2 2 3 5

1



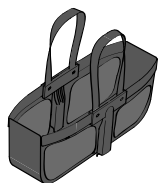
onderstel



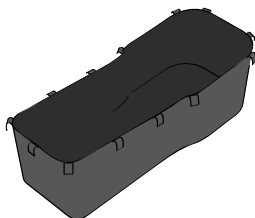
frame



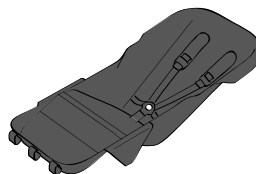
bagagenet



zij bagagemand



wieg



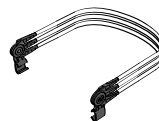
stoel



zwenkwielen



achterwielen



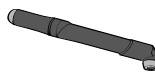
zonnekapklemmen
en -baleinen



draagbeugel



regenscherm



bandenpomp

2



zonnekap



wiegdekje

NL

EN

DE

FR

ES

IT

PT

EL

SV

NO

DA

FI

CS

PL

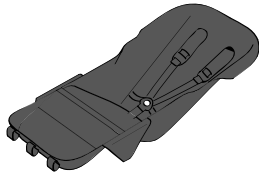
RU

SL

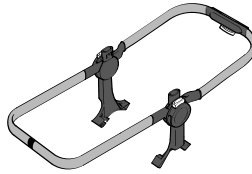
TR

HE

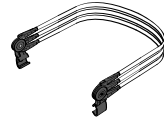
3



stoel



frame



zonnekapklemmen
en -baleinen



draagbeugel



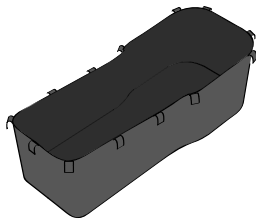
regenscherm

4



zonnekap

5



wieg

gebruiksaanwijzing - visuele communicatie

In deze gebruiksaanwijzing maken we gebruik van visuele communicatie. Hieronder vindt u de verklaring van alle gebruikte pictogrammen.



afbeelding controle OK



afbeelding controle niet goed



hoorbare klik



beweging in de aangegeven richting



de instructies gaan verder op de volgende pagina

3x

herhaal de actie op vergelijkbare onderdelen of onderdeel



Sommige instructies vergen extra aandacht om zeker te stellen dat de Bugaboo Donkey veilig wordt gebruikt. Wanneer u dit symbool in het instructiegedeelte van de handleiding tegenkomt, dient u de waarschuwingen te lezen in het hoofdstuk "WAARSCHUWINGEN".

NL

EN

DE

FR

ES

IT

PT

EL

SV

NO

DA

FI

CS

PL

RU

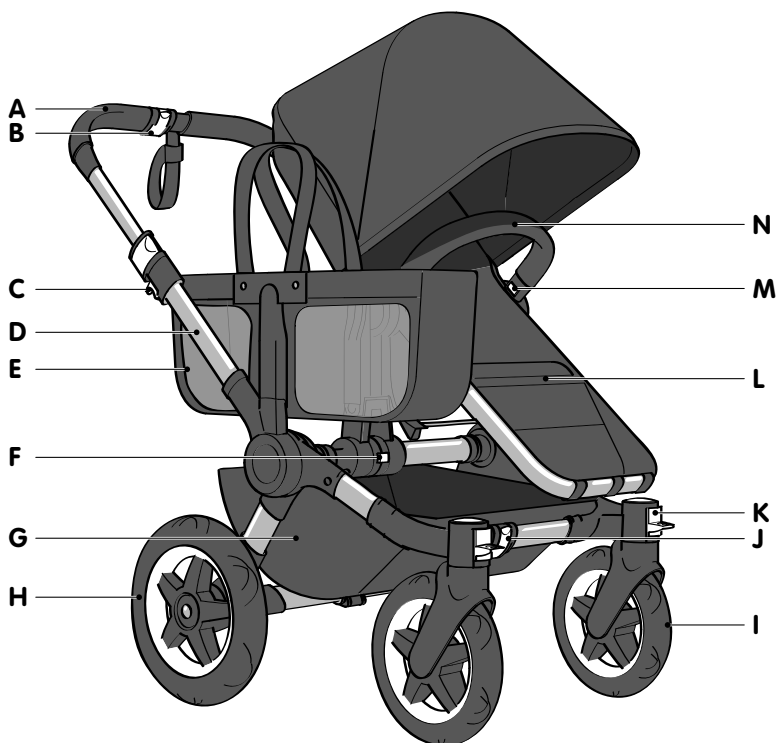
SL

TR

HE

ontdek de bugaboo donkey

Alle witte onderdelen van uw Bugaboo Donkey hebben een functie. Dit zijn de onderdelen waarmee u uw Bugaboo Donkey kunt verstellen en veranderen.



- A. duwbeugel
- B. breedte verstelklem duwbeugel
- C. ontgrendelknop (vouwmechanisme)
- D. onderstel
- E. zij bagagemand
- F. breedte verstelknop
- G. bagagenet

- H. achterwiel
- I. zwenkwiel
- J. breedte verstelklem voorkant
- K. zwenkwielblokkeerder
- L. stoel
- M. draagbeugel-ontgrendelingsknop
- N. draagbeugel



- O. verstelknop rugleuning
- P. polsband
- Q. ontgrendelknop (vouwmechanisme)
met ontgrendelbeveiliging
- R. wiegdekje
- S. wieg

- T. wiegbalein
- U. rem
- V. breedte verstelklem achterkant
- W. ontgrendelingsknop onderstel
- X. duwbeugel verstelklem
- Y. zonnekap

EN

DE

FR

ES

IT

PT

EL

SV

NO

DA

FI

CS

PL

RU

SL

TR

HE



WAARSCHUWINGEN

1. algemeen

1. BELANGRIJK - Lees voor gebruik deze instructies zorgvuldig en **bewaar ze als naslagwerk**. Het niet opvolgen van deze instructies kan de veiligheid van uw kind in gevaar brengen.
2. Het niet opvolgen van deze waarschuwingen en instructies kan tot ernstig of fataal letsel leiden.
3. Laat uw kind NOOIT zonder toezicht achter.
4. Gebruik de Bugaboo Donkey niet als een onderdeel defect of gescheurd is of ontbreekt.
5. Dit product is niet geschikt om mee te hardlopen of te skaten.
6. Gebruik de Bugaboo Donkey niet op de trap en/of de roltrap.
7. Laat uw kind niet met de Bugaboo Donkey spelen.
8. Houd kinderen uit de buurt van bewegende onderdelen tijdens het afstellen van de Bugaboo Donkey.
9. Zet de kinderwagen als u een kind erin legt of eruit haalt altijd op de rem.
10. Controleer voor gebruik of alle vergrendelingen goed vastzitten.
11. GEVAAR VOOR VERSTIKKING: Klap de zonnekap niet uit als ook het regenscherm in gebruik is.
12. Controleer voor gebruik of de bevestigingen van de wieg, de stoel en de autostoel goed vastzitten.
13. Houd uw kind tijdens het in- en uitklappen van dit product uit de buurt om letsel te voorkomen.
14. Werp plastic zakken en verpakkingen onmiddellijk weg om verstikkingsgevaar voor baby's en kinderen te voorkomen.
15. GEVAAR VOOR WURGEN: Koordjes kunnen wurging veroorzaken! Hang geen objecten met een koord om de nek van een kind, zoals koordjes van mutsen of speenkoordjes. Hang geen koordjes boven de wieg of wagen en bevestig geen koordjes aan speelgoed.
16. GEVAAR VOOR VALLLEN: Draag het kind niet in de zijbagagemand. Gebruik uitsluitend de wieg of de stoel.
17. VERSTRENGELINGSGEVAAR: Draaghengsels van tassen dienen uit de wieg en buiten de gebruikszone van de stoel gehouden te worden.

II. aanbevolen gewichten en lengtes

18. De Bugaboo Donkey is geschikt voor kinderen van 0 tot 36 maanden (17 kg).
19. De Bugaboo Donkey is geschikt voor kinderen tot een lengte van 102 cm.
20. Het maximumgewicht voor de zijbagagemand is 5 kg.
21. Het maximumgewicht voor het bagagenet is 10 kg.
22. Gebruik uitsluitend de door de fabrikant aanbevolen gewichten in de manden/netten om te voorkomen dat de kinderwagen instabiel wordt.
23. Het product wordt instabiel bij overschrijding van de door de fabrikant aanbevolen belasting.
24. Bagage bevestigd aan de duwbeugel, de stoel of de zijkant van de kinderwagen beïnvloedt de stabiliteit van de kinderwagen.
25. Het maximumgewicht voor het kind in de wieg is 9 kg.
26. Het maximumgewicht voor het kind in de stoel bij gebruik zonder onderstel is 9 kg.

III. gebruik van de wieg of stoel op het onderstel

27. De wieg is niet bedoeld voor gebruik door kinderen ouder dan 6 maanden of kinderen die zelfstandig kunnen zitten.
28. De wieg is uitsluitend geschikt voor kinderen die niet zelfstandig kunnen zitten, omrollen en zich niet zelf op handen en knieën kunnen opdrukken.
Maximumgewicht van het kind: 9 kg.
29. De stoel is niet geschikt voor kinderen jonger dan 6 maanden.
30. Vermijd ernstig letsel door vallen of glijden. Gebruik altijd het harnas.

IV. gebruik van de wieg of stoel zonder onderstel van de kinderwagen

31. Gebruik de wieg of stoel niet als deze beschadigd of defect is.
32. Gebruik de wieg of stoel nooit op een standaard.
33. Gebruik uitsluitend op een stevig, horizontaal, vlak en droog oppervlak. Gebruik nooit op zachte oppervlakken.
34. Laat andere kinderen niet zonder toezicht in de buurt van de wieg of stoel spelen.
35. Gebruik de wieg of stoel nooit voor het vervoeren van een kind in een motorvoertuig.
36. De stoel is niet bedoeld voor langere slaaperioden.
37. Gebruik altijd het harnas van de stoel.

38. GEVAAR VOOR VALLEN:
- Gebruik om vallen te voorkomen de wieg niet voor kinderen die zich op handen en knieën beginnen op te drukken of voor kinderen die 9 kg of zwaarder zijn (afhankelijk van wat zich als eerste voordoet).
 - Door de bewegingen van een kind kan de wieg zich verplaatsen. Plaats de wieg NOOIT op de rand van een toonbank, tafel of ander verhoogd oppervlak.
 - Plaats de wieg of stoel nooit op een verhoogd oppervlak, zoals een tafel.
39. Dit product is uitsluitend geschikt voor kinderen die nog niet zelfstandig kunnen zitten.
40. Gebruik de wieg of stoel niet zonder het onderstel als uw kind al zelfstandig kan zitten.
41. GEVAAR VOOR VERSTIKKING
- Kinderen kunnen worden verstikt:
- In spleten tussen een extra vulling en de binnenzijde van de wieg
 - Op een zachte onderlaag. Gebruik UITSLUITEND de door Bugaboo geleverde vulling.
 - Voeg NOOIT een kussen, een gewatteerde deken of een andere matras als vulling toe.
 - Op een zachte ondergrond kan de stoel omvallen, waardoor het kind kan stikken. Plaats de stoel NOOIT op een bed, bank of ander zacht oppervlak.
42. Om het risico van wiegendood te verkleinen, raden kinderartsen aan om gezonde baby's op hun rug te laten slapen, tenzij uw huisarts anders adviseert.
43. Gevaar voor wurgen: Er zijn kinderen GEWURGD in losse of gedeeltelijk losse riemen. Zet het kind altijd volledig vast.
44. Let erop dat de draagbeugel in de juiste gebruiksstand staat voordat u de wieg optilt/gaat dragen.
45. Het hoofd van het kind in de wieg mag nooit lager liggen dan het lichaam van het kind.
46. Plaats de wieg nooit vlak bij een open vuur of andere sterke hittebron.

V. de tweewielstand gebruiken

47. Gebruik altijd de polsband in de tweewielstand.
48. Gebruik de wieg of de autostoel niet in de tweewielstand.



Sommige instructies vragen extra aandacht om veilig gebruik van de Bugaboo Donkey te verzekeren. Lees als u dit symbool in het instructiegedeelte van de gebruikershandleiding tegenkomt de waarschuwingen in het hoofdstuk "WAARSCHUWINGEN".

belangrijke informatie

- Assembleer of gebruik de Bugaboo Donkey niet voordat u de gebruikershandleiding heeft gelezen.
- Controleer de veiligheid van de Bugaboo Donkey voor ieder gebruik. Zorg ervoor dat de stoelbekleding, de rem en het harnas goed werken, de duwbeugel is vergrendeld en de stoel op de juiste wijze aan het onderstel is aangebracht.
- Zorg er voor gebruik van de kinderwagen voor dat u de wielen voor uw rijcomfort heeft opgepompt. Zie het hoofdstuk "de wielen oppompen".
- Controleer of de Bugaboo Donkey is beschadigd. Zorg ervoor dat alle beschadigde of versleten onderdelen onmiddellijk worden gerepareerd.
- Gebruik de Bugaboo Donkey niet voordat de beschadigde of versleten onderdelen gerepareerd of vervangen zijn om volledige veiligheid voor uw kind te garanderen.
- Gebruik alleen originele Bugaboo vervangingsonderdelen en Bugaboo accessoires of producten die door Bugaboo zijn goedgekeurd voor gebruik met de Bugaboo Donkey. Het is niet veilig om producten te gebruiken die niet zijn goedgekeurd door Bugaboo.
- Gebruik het Bugaboo Donkey frame (nr. 180202 of 180202ZW01) alleen in combinatie met het Bugaboo Donkey onderstel (nr. 180250 of 180250ZW01). Gebruik de Bugaboo Donkey onderdelen niet voor een willekeurige niet goedgekeurde kinderwagen of enig ander product van Bugaboo.
- Gebruik de Bugaboo Donkey niet in de buurt van open vuur of andere warmtebronnen. Stel de Bugaboo Donkey niet bloot aan extreme temperaturen.
- De Bugaboo Donkey is niet bestand tegen zout water.
- Maak altijd gebruik van de veiligheidsvoorzieningen van de Bugaboo Donkey, inclusief de vergrendelingen, de rem, het harnas en de polsband (zie deze gebruikershandleiding voor aanvullende informatie). Controleer en onderhoud regelmatig alle veiligheidsvoorzieningen.
- Neem op trappen, op steile hellingen of in instabiele situaties uw kind of kinderen uit de Bugaboo Donkey. Wees ook extra voorzichtig bij stoepranden of andere ongelijke ondergronden.
- Dit voertuig vereist regelmatig onderhoud door de gebruiker.
- De garantie dekt geen schade aan de Bugaboo Donkey veroorzaakt door overbelasting, verkeerd inklappen of gebruik van niet-originele accessoires.
- De Bugaboo Donkey is ontworpen voor maximaal twee kinderen in de duo-positie en een derde kind op het meerijdplankje volgens de gebruiksinstructies.
- Til de Bugaboo Donkey en het onderstel nooit aan de draagbeugel op terwijl uw kind in de wieg ligt of op de stoel zit.
- Plaats niet meer dan 7,9 kg (17 lbs) in één autostoel of in elk van de autostoelen wanneer twee autostoelen aan de kinderwagen zijn bevestigd.
- Houd kinderen en accessoires weg van de adapter bij het bevestigen van de autostoel(en).
- Laat kinderen zwaarder dan 20 kg (44 lbs) niet op het meerijdplankje staan.
- Wees u bewust van het gevaar van open vuur en andere sterke warmtebronnen, zoals elektrische kachels, gaskachels, etc, in de buurt van de wieg.
- Gebruik de Bugaboo Donkey nooit zonder bagagenet aan het onderstel.
- Neem uw kind of kinderen uit de kinderwagen wanneer u per bus of trein reist.
- Controleer de beugel en de onderzijde van de wieg regelmatig op beschadiging en slijtage.
- Deze wieg is geen vervanging van een ledikant of een bed. Leg uw kind als het moet slapen in een geschikt ledikant of bed.

NL

EN

DE

FR

ES

IT

PT

EL

SV

NO

DA

FI

CS

PL

RU

SL

TR

HE

onderhoudstips

Na een paar maanden flink gebruik op straat kan de Bugaboo Donkey een beetje vuil worden. Deze tips helpen u om uw Bugaboo Donkey te onderhouden en zorgen ervoor dat hij soepel blijft rijden.

- Maak het onderstel schoon met een zachte doek en lauwwarm water en veeg het achtergebleven water weg met een droge doek.
- Gebruik een zachte borstel om zand en vuil van het mechanisme en van de telescopische buizen van het onderstel te verwijderen. Let erop dat u het van de glijdende scharnieren wegborstelt.
- Gebruik een spons, warm water en vloeibare zeep en wrijf zachtjes om het vuil op het schuimrubber van de duwbeugel te verwijderen. Veeg alle achtergebleven zeepresten van de duwbeugel.
- Gebruik een borstel en water om het vuil van de wielen te verwijderen. Haal af en toe de wielen van het onderstel en borstel al het vuil en zand af van de binnenste as van het wiel.
- Pomp de wielen niet te veel op; de maximale wieldruk is 2 bar (29 psi). Volg de instructies in de handleiding voor het oppompen van de wielen.
- Berg uw Bugaboo Donkey en de bijbehorende accessoires op in een droge ruimte en laat ze - indien nat - uitgevouwen staan om schimmelvorming te voorkomen.

Kijk voor meer tips over het onderhoud van uw Bugaboo Donkey op bugaboo.com.

het reinigen van de bekleding

De wieg- en stoelbekleding van de Bugaboo Donkey zijn afneembaar en kunnen in de wasmachine worden gewassen.

Vergeet bij het wassen niet:

- maximum temperatuur 30°C / 85°F (koud wassen)
- gebruik geen bleekmiddel of ander agressief wasmiddel
- niet in de droogtrommel drogen
- niet strijken
- niet laten stomen
- altijd apart wassen

Controleer altijd het wasetiket voordat u gaat wassen.

De luchtdoorlatende inleg van het matras kan op 60°C worden gewassen.

De luchtdoorlatende inleg wordt bovenop het dikkere schuimmatras geplaatst en kan verwijderd worden door de matrashoes weg te halen. Zorg er na het wassen voor dat alle onderdelen van het matras in hun oorspronkelijke positie worden teruggeplaatst, met de luchtdoorlatende inleg bovenop het schuimmatras. Gebruik het matras niet zonder de luchtdoorlatende inleg.

De Bugaboo Donkey zij-bagagemand en het bagagenet kunnen niet gewassen worden, maar kunnen met een vochtige doek gereinigd worden.

fabrieksgarantie (alleen voor Europa)

Als fabrikant levert Bugaboo International BV, met het hoofdkantoor in Amsterdam (hierna: "Bugaboo"), de Bugaboo kinderwagen (hierna: "product") met fabrieksgarantie onder de volgende voorwaarden:

1. De fabrieksgarantieperiode bedraagt 24 maanden vanaf de aankoopdatum zoals die op het aankoopbewijs staat. Voor een vervangend onderdeel of product of een gerepareerd product geldt de resterende garantie van het oorspronkelijke product.
2. Deze fabrieksgarantie geldt uitsluitend binnen de regio (VS en Canada of Europa of Rusland of Australië en Nieuw Zeeland of Azië) waarin het product gekocht is. Bugaboo garandeert dat het product voldoet aan uitsluitend in die regio van aankoop van het product geldende wettelijke bepalingen en/of overheidsvoorschriften. Bugaboo behoudt zich het recht voor om voor deze specifieke regio's afwijkende fabrieksgarantie voorwaarden te hanteren.
3. De fabrieksgarantie geeft recht op reparatie, tenzij vervanging of retourzending van het product naar het oordeel van Bugaboo noodzakelijk is. Bugaboo draagt de kosten en het risico van het transport van en naar de verkoper (hierna: "de verkoper") van wie u het product heeft gekocht, vooropgesteld dat de reparatie onder de garantie valt.
4. Om een claim onder deze fabrieksgarantie te kunnen indienen, dient u het volgende aan de verkoper, of aan Bugaboo als het product via bugaboo.com is gekocht, te leveren:
 - (een kopie van) de gedateerde aankoopbon,
 - een duidelijke beschrijving van de klacht,
 - het defecte product en/of foto's van het defecte onderdeel dan wel product.
5. De fabrieksgarantie is niet overdraagbaar en daarom kan uitsluitend de eerste eigenaar zich hierop beroepen.
6. De fabrieksgarantie doet geen afbreuk aan rechten die u eventueel kunt hebben, bijvoorbeeld het recht om de verkoper aansprakelijk te stellen voor defecten.

wat wordt door de fabrieksgarantie gedekt?

De fabrieksgarantie is van toepassing op het product en dekt het volgende:

- Alle fabrieksfouten aan het onderstel, stoelframe en de wielen
- Alle fabrieksfouten aan de adapters (stoelframe en autozitjes adapters)
- Ritssluitingen
- Allen onderdelen van het harnas van uw Bugaboo kinderwagen
- Naden van de bekleding
- Klittenband
- Kleurvastheid

NL

EN

DE

FR

ES

IT

PT

EL

SV

NO

DA

FI

CS

PL

RU

SL

TR

HE

wat wordt niet door de fabrieksgarantie gedekt?

- Als u zonder voorafgaande schriftelijke toestemming van Bugaboo of de verkoper aanpassingen of reparaties heeft uitgevoerd of heeft laten uitvoeren.
- In geval van defecten veroorzaakt door veronachtzaming of een ongeval en/of door enig gebruik of onderhoud anders dan aangegeven in de gebruikershandleiding.
- Als het serienummer is beschadigd of verwijderd.
- Schade aan het product als gevolg van normale slijtage.
- Incorrecte montage of installatie van onderdelen van derden die niet geschikt zijn voor het product.
- Onopzettelijke of onbedoelde schade, abnormaal gebruik of onvoldoende zorg.
- Verkeerde opslag/zorg voor het product.
- Schade aan de duw- dan wel draagbeugel of bekleding door normaal dagelijks gebruik van het product.
- Gat en/of scheuren in de banden.
- Schade door verkeerd gebruik of als gevolg van het niet opvolgen van de instructies in de gebruikershandleiding.
- Schade als gevolg van door onbevoegde personen uitgevoerde reparaties of verkeerde demontage van het product.
- Transportschade (tijdens luchttransport of andere vormen van transport): inspecteer uw Bugaboo-product zorgvuldig na vervoer door de luchtvaartmaatschappij (of een andere vervoerder) en dien in geval van enige schade direct een claim in bij de vervoerder.
- Ontevredenheid van de klant met het product met betrekking tot pasvorm, gewicht, functionaliteit, kleur of ontwerp.

fabrieksgarantievoorwaarden voor een speciale uitgave van de bugaboo

Ga indien u een speciale uitgave van de Bugaboo kinderwagen heeft gekocht naar www.bugaboo.com/customer-service/special-editions voor een volledig overzicht van de fabrieksgarantievoorwaarden van Bugaboo. Uw speciale uitgave van de Bugaboo kinderwagen kan onder andere fabrieksgarantievoorwaarden vallen dan de in deze gebruikershandleiding beschreven voorwaarden. Bugaboo behoudt zich het recht voor om een model, kleur, stof of accessoire uit de productie te nemen en zal daarom tijdens de fabrieksgarantieperiode een onderdeel door een gelijkwaardig product, kleur of stof vervangen.

belangrijk

De fabrieksgarantieperiode voor dit product bedraagt 24 maanden vanaf de aankoopdatum die op het aankoopbewijs staat. Bewaar het aankoopbewijs goed en maak er een kopie van. Maak het u gemakkelijk door uw product te registreren via bugaboo.com en/of de bijgeleverde warranty card. Als u een claim onder deze fabrieksgarantie indient, moet u allereerst contact opnemen met uw verkoper. Als uw verkoper niet in staat is het defect te herstellen of als Bugaboo uw verkoper was, kunt u via e-mail contact opnemen met Bugaboo via service@bugaboo.com of op nummer 020 718 95 31. Voor klachten ontstaan buiten de fabrieksgarantie periode dient u eveneens contact op te nemen met uw verkoper of kunt u zich wenden tot een van onze service centers. Een actuele lijst met service centers kunt u vinden op bugaboo.com.

Bugaboo behoudt zich het recht voor deze fabrieksgarantiebepalingen te wijzigen. De meest actuele fabrieksgarantiebepalingen vindt u op onze website: www.bugaboo.com

vervangbare onderdelen

Wij zijn er trots op dat wij producten ontwikkelen op basis van hoge kwaliteit en normen. Daarom mogen uitsluitend originele onderdelen van Bugaboo of door Bugaboo goedgekeurde onderdelen in combinatie met het product worden gebruikt. Neem indien u een onderdeel van de Bugaboo kinderwagen moet vervangen contact op met de verkoper of breng een bezoek aan bugaboo.com voor een uitgebreide lijst van actuele verkooppunten bij u in de buurt.

contact

Zorg ervoor dat u de productregistratiekaart online op bugaboo.com heeft ingevuld voordat u uw Bugaboo Donkey gaat gebruiken.

Wij zijn altijd geïnteresseerd in uw feedback en willen graag uw mening horen over de Bugaboo Donkey of over andere Bugaboo producten.

Stuur ons een e-mail via service@bugaboo.com of bezoek onze website op bugaboo.com/register om uw persoonlijke account aan te maken en u aan te melden om mee te doen met het Bugaboo consumentenonderzoek en de online Bugaboo nieuwsbrief te ontvangen.

NL

EN

DE

FR

ES

IT

PT

EL

SV

NO

DA

FI

CS

PL

RU

SL

TR

HE

hello

Thank you for buying the Bugaboo Donkey® and welcome to the world of modern mobility.

At Bugaboo®, we help parents and children to discover the world. Our aim is to create a safe and comfortable journey, to help make the world accessible while recognizing the many different ways there are to get out and go.

The Bugaboo Donkey is Bugaboo's mono-duo-mono convertible stroller for kids and goods. Designed to grow and flow with your family. From newborns, to toddlers, to twins, to everyday goods, we created the Bugaboo Donkey with custom configurations in mind.

In few seconds the Bugaboo Donkey converts from a full-sized mono stroller to a full-sized side-by-side duo stroller and back again to a mono; this makes it suitable for your first child, your second child, or both at the same time, or for twins. Almost as important, the Bugaboo Donkey meets parents' needs for more flexible and multiple storage spaces.

Above all, the Bugaboo Donkey is designed to be the only stroller your family will ever need.

Please complete the product registration card included in the packaging or register online at bugaboo.com/register. The information you provide will only be used to contact you in the event of a necessary upgrade of your Bugaboo stroller.

The Bugaboo Donkey is certified by:

- Europe: TÜV Süd to bear the TÜV and GS Certification markings.



© Copyright 2016 Bugaboo International BV. The information contained herein is subject to change without notice. Bugaboo International BV shall not be liable for technical errors or omissions contained herein. The purchased product may differ from the product as described in this user guide. Our most recent user guides can be requested at our service departments or at www.bugaboo.com. BUGABOO, BUGABOO CAMELEON, BUGABOO BEE, BUGABOO DONKEY, BUGABOO BUFFALO, RUNNER and the Bugaboo logos are registered trademarks. The Bugaboo® strollers are patented and design protected.

NL

EN

DE

FR

ES

IT

PT

EL

SV

NO

DA

FI

CS

PL

RU

SL

TR








HE

contents


















introduction

in the box	26
user guide visual language	29
meet the bugaboo donkey	30
warnings	32
important information	35
maintenance tips	36
cleaning the fabrics	36
warranty	37
replaceable parts	39
contact	39

setting up the bugaboo donkey

	assembling the chassis	326
	attaching the underseat basket	328
	assembling the bassinet/carrycot	330
	assembling the seat	332
	assembling and attaching the sun canopy	334
	attaching the side luggage basket	336
	adjusting the width of the chassis	337

using the bugaboo donkey

	using the brake	338
	adjusting the handlebar	339
 	using the bassinet/carrycot	340
  	using the seat	342
	using the harness	345
	folding with bassinet/carrycot facing parent	346
	folding with seat facing parent	348
	folding with seat facing the world	350
	using the wrist strap	352
	locking/unlocking the swivel wheels	353
	using the two wheel position	354
	inflating the wheels	356
	removing the wheels	358
	using the rain cover	359

NL

EN

DE

FR

ES

IT

PT

EL

SV

NO

DA

FI

CS

PL

RU

SL

TR

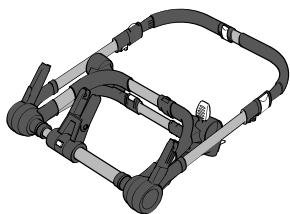
HE

in the box

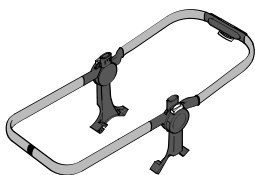
Take a minute to check the contents of your packages, depending for which family situation you have chosen your Bugaboo Donkey (the numbers below refer to the boxes of the Bugaboo Donkey). If something is missing, please contact your retailer.



1



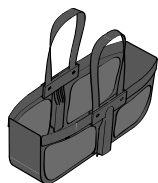
chassis



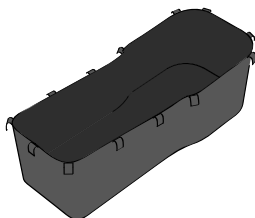
frame



underseat basket



side luggage basket



bassinet/carrycot



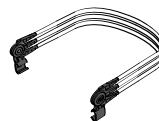
seat



swivel wheels



rear wheels



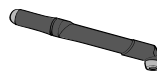
sun canopy wires
and clamps



carry handle



raincover



air pump

2



sun canopy



apron

NL

EN

DE

FR

ES

IT

PT

EL

SV

NO

DA

FI

CS

PL

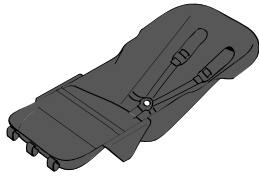
RU

SL

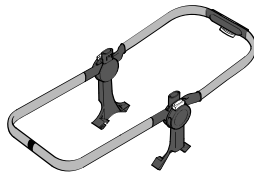
TR

HE

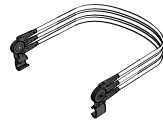
3



seat



frame



sun canopy wires
and clamps



carry handle



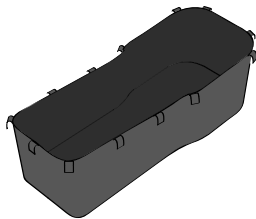
rain cover

4



sun canopy

5



bassinet/carrycot

user guide visual language

In this user guide we make use of a visual language. Below you can find the meaning of all visuals used.



visual check OK



visual check wrong



audible click



movement in the indicated direction



instructions continue on next page

3x

repeat action on similar part(s)



Some instructions require special attention for ensuring the safe use of the Bugaboo Donkey. When you see this symbol in the instructional part of the user guide, please refer to the warnings in the "WARNINGS" chapter.

NL

EN

DE

FR

ES

IT

PT

EL

SV

NO

DA

FI

CS

PL

RU

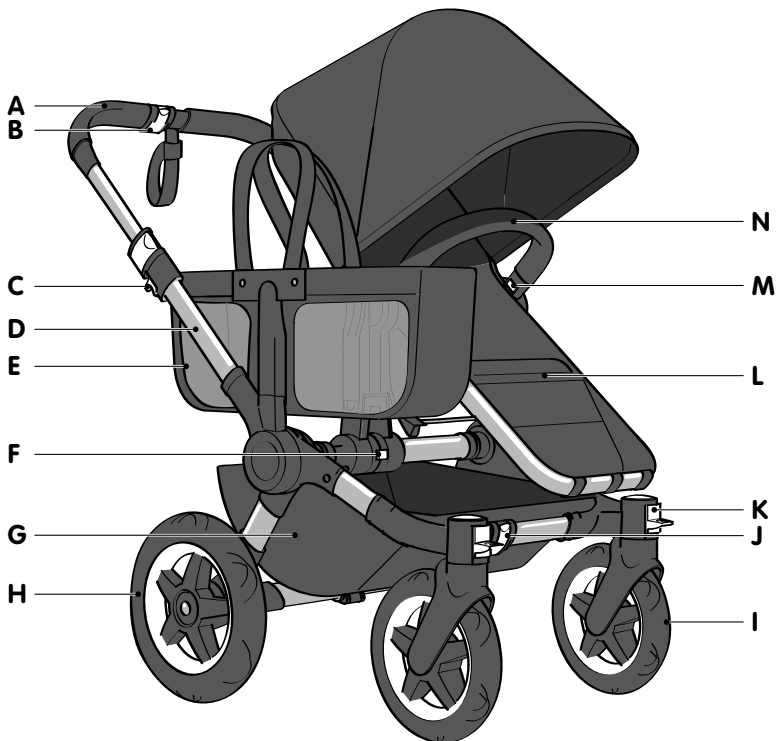
SL

TR

HE

meet the bugaboo donkey

All the white parts of your Bugaboo Donkey are functional. They're the parts that allow you to adapt and change your Bugaboo Donkey.



- A. handlebar
- B. handlebar width adjustment clip
- C. folding lock
- D. chassis
- E. side luggage basket
- F. width adjustment button
- G. underseat basket

- H. rear wheel
- I. swivel wheel
- J. front width adjustment clip
- K. swivel lock
- L. seat
- M. carry handle release button
- N. carry handle



- O. backrest adjustment handle
- P. wrist strap
- Q. folding lock with secondary lock
- R. apron
- S. bassinet/carrycot
- T. bassinet/carrycot wire

- U. brake
- V. rear width adjustment clip
- W. frame release button
- X. handlebar adjustment clip
- Y. sun canopy



WARNINGS

I. **general**

1. **IMPORTANT** - Read these instructions carefully before use and **keep them for future reference**. Your child's safety may be affected if you do not follow these instructions.
2. Failure to follow these warnings and the instructions could result in serious injury or death.
3. NEVER leave your children unattended.
4. Do not use the Bugaboo Donkey if any part is broken, torn or missing.
5. This product is not suitable for running or skating.
6. Do not use the Bugaboo Donkey on stairs or the escalator.
7. Do not let your child play with the Bugaboo Donkey.
8. Children should be kept clear of moving parts when adjusting the Bugaboo Donkey.
9. Always apply the brake when loading or unloading the children.
10. Ensure that all the locking devices are engaged before use.
11. **SUFFOCATION HAZARD**: Do not use the sun canopy in the extended position in combination with the rain cover.
12. Check that the bassinet/ carrycot or seat unit or car seat attachment devices are correctly engaged before use.
13. To avoid injury ensure that your child is kept away when unfolding and folding this product.
14. To avoid danger of suffocation to babies and children dispose of plastic bags and packaging immediately.
15. **STRANGULATION HAZARD**:
Strings can cause strangulation! Do not place items with a string around a child's neck, such as hood strings or pacifier cords. Do not suspend strings over the bassinet/carrycot or cradle or attach strings to toys.
16. **FALL HAZARD**:
Do not carry child in side luggage basket. Use bassinet/carrycot or seat only.
17. **ENTANGLEMENT HAZARD**: Carry handles of bags shall be left out of the bassinet/carrycot and outside the occupant area of the seat.

II. recommended weights and heights

18. The Bugaboo Donkey is suitable for children from 0 to 36 months (17 kg / 37.5 lbs)
19. The Bugaboo Donkey is suitable for children up to an height of 102 cm (40 in).
20. Maximum weight for the side luggage basket is 5 kg (11 lbs).
21. Maximum weight for the underseat basket is 10 kg (22 lbs).
22. Use only manufacturer recommended weights in the baskets otherwise the stroller may become unstable.
23. The product will become unstable if the manufacturer's recommended load is exceeded.
24. Any load attached to the handlebar, seat or side of the stroller affects the stability of the stroller.
25. Maximum weight for child in the bassinet/carrycot is 9 kg (20 lbs).
26. Maximum weight for child in the seat when used independently of the chassis is 9 kg (20 lbs)

III. using the bassinet/carrycot or seat on the strollerchassis

27. The bassinet/carrycot is not intended for use by children older than 6 months or children who can sit unaided.
28. The bassinet/carrycot is suitable only for a child who cannot sit unaided, roll over and cannot push itself up on its hands and knees.
Maximum weight of the child: 9 kg (20 lbs).
29. The seat is not suitable for children under 6 months.
30. Avoid serious injury from falling or sliding out. Always use the harness.

IV. using the bassinet/carrycot or seat independently of the strollerchassis

31. Do not use the bassinet/carrycot or seat if it is damaged or broken.
32. Never use the bassinet on a stand.
33. Use only on a firm ground which is horizontal, level and dry. Never use on soft surfaces.
34. Do not let other children play unattended near the bassinet/carrycot or seat.
35. Never use the bassinet/carrycot or seat as a means to transport an infant in a motor vehicle.
36. The seat is not intended for prolonged periods of sleeping.
37. Always use the harness with the seat.

NL

EN

DE

FR

ES

IT

PT

EL

SV

NO

DA

FI

CS

PL

RU

SL

TR

HE

38. **FALL HAZARD:**
- To help prevent falls, do not use the bassinet/carrycot when the infant begins to push up on hands and knees or has reached 9kg (20 lbs.), whichever comes first.
 - Child's activity can move carrier. NEVER place carrier on edges of counter tops, tables, or other elevated surfaces.
 - Never use the bassinet/carrycot or seat on an elevated surface: e.g. a table.
39. The bassinet/carrycot is only suitable for a child who cannot sit up unaided.
40. Do not use the bassinet/carrycot or seat off of the chassis once your child can sit unaided.
41. **SUFFOCATION HAZARD**
Infants have suffocated:
- In gaps between extra padding and the side of the bassinet/carrycot, and
 - On soft bedding. Use ONLY the pad provided by Bugaboo.
 - NEVER add a pillow, comforter, or another mattress for padding.
 - Seat can roll over on soft surfaces and suffocate child. NEVER place seat on beds, sofas, or other soft surfaces.
42. To reduce the risk of SIDS, pediatricians recommend healthy infants be placed on their backs to sleep, unless otherwise advised by your physician.
43. Strangulation Hazard: Children have STRANGLED in loose or partially buckled harness straps. Fully restrain the child at all times.
44. Make sure the carry handle is in the correct position of use before carrying or lifting the bassinet/carrycot.
45. The head of the child in the bassinet/carrycot should never be lower than the body of the child.
46. Do not place the bassinet/carrycot near an open fire or other source of strong heat.

V. using the two wheel position

47. Always use the wrist strap when in two wheel position.
48. Do not use the bassinet/carrycot or car seat in the two wheel position.



Some instructions require special attention for ensuring the safe use of the Bugaboo Donkey. When you see this symbol in the instructional part of the user guide, please refer to the warnings in the "WARNINGS" chapter.

important information

- Do not assemble or use the Bugaboo Donkey until you have read the user guide.
- Check the safety of the Bugaboo Donkey before each use. Ensure that the seat fabric, the brake and the harness are all working properly, the handlebar is locked and that the seat is fitted correctly to the chassis.
- Before using the stroller make sure that you have inflated the wheels for your best driving comfort. See the chapter “inflating the wheels”.
- Check to see if the Bugaboo Donkey is damaged. You should ensure that any damaged or worn parts are repaired immediately.
- To ensure complete safety for your child do not use the Bugaboo Donkey until any damaged or worn parts have been repaired or replaced.
- Only use authentic Bugaboo replacement parts and Bugaboo accessories or products approved by Bugaboo for use with the Bugaboo Donkey. It is unsafe to use products that are not approved by Bugaboo.
- The Bugaboo Donkey frame (no. 180202 or 180202ZW01) should only be used with the Bugaboo Donkey chassis (no. 180250 or 180250ZW01). Do not use Bugaboo Donkey parts or components with any non-approved stroller or any other Bugaboo product.
- Do not use the Bugaboo Donkey near open flames or other sources of heat. Avoid exposing the Bugaboo Donkey to extreme temperatures.
- The Bugaboo Donkey is not resistant to saltwater.
- Always use the safety features of your Bugaboo Donkey, including locking devices, brake, the harness and the wrist strap (see this user guide for additional information). Check and maintain all safety features frequently.
- Take your child or children out of the Bugaboo Donkey when going up or down stairs and around steep or unstable conditions. Also, take extra care when going up or down a curb or other uneven surfaces.
- This vehicle requires regular maintenance by the user.
- The warranty does not cover damage to the Bugaboo Donkey caused by overloading, incorrect folding or the use of non-original accessories.
- The Bugaboo Donkey is designed to carry up to two children in the duo position and a third child on the wheeled board, according to the usage instructions.
- Never pick up the Bugaboo Donkey and chassis by the carry handle while your child is lying or sitting in the bassinet/carrycot or seat.
- Do not put more than 7.9 kg (17 lbs) in one car seat or each when two car seats are attached to the stroller.
- Keep children and appendages away from the adapter interface when attaching the car seat or car seats.
- Do not allow children heavier than 20 kg (44 lbs) to stand on the wheeled board.
- Be aware of the risk of open fire and other source of strong heat, such as electric bar fires, gas fires, etc. in the near vicinity of the bassinet/carrycot.
- Never use the Bugaboo Donkey without the underseat basket attached to the chassis.
- Take your child or children out of the stroller when travelling by bus or train.
- Regularly inspect the handle and bottom of the bassinet/ carrycot for signs of damage and wear
- This reclined cradle does not replace a cot or a bed. Should your child need to sleep, then it should be placed in a suitable cot or bed.

NL

EN

DE

FR

ES

IT

PT

EL

SV

NO

DA

FI

CS

PL

RU

SL

TR

HE

maintenance tips

After a few tough months on the streets the Bugaboo Donkey may begin to get a bit dirty. These tips will help you take care of your Bugaboo Donkey and keep a smooth ride.

- Clean the chassis with a soft towel and lukewarm water and wipe off any remaining water with a dry cloth.
- Use a soft brush to clean sand and dirt from the mechanisms and sliding tubes of the chassis. Take care to brush away from any sliding joints.
- Use a sponge, warm water and liquid soap to gently rub off any dirt on the handlebar foam. Wipe clean any soap residue left on the handlebar.
- Use a brush and water to clean dirt on the wheels. Periodically, remove the wheels from the chassis and brush off any dirt or sand in the inside axle of the wheel.
- Do not over-inflate the wheels; maximum wheel pressure is 2 bars (29 psi). Follow the instructions from the user guide on how to inflate the wheels.
- Store your Bugaboo Donkey and its accessories in a dry place and leave them unfolded when wet to prevent mould.

For more tips on how to maintain your Bugaboo Donkey, visit bugaboo.com.

cleaning the fabrics

The Bugaboo Donkey bassinet/carrycot and seat fabrics are detachable and machine washable.

When washing, don't forget:

- maximum temperature 30°C/85°F (cold wash)
- do not use bleach or aggressive detergents
- do not tumble dry
- do not iron
- do not dry clean
- always wash separately

Always check the fabric label before washing.

The aerated inlay of the mattress can be washed at 60°C. The aerated inlay is placed on top of the thicker foam mattress and can be taken off by removing the mattress cover. After washing, ensure that all mattress parts are replaced in their original positions, with the aerated inlay placed on top of the foam mattress. Do not use the mattress without the aerated inlay.

The Bugaboo Donkey side luggage basket and the underseat basket are non-washable, but can be wiped clean with a damp cloth.

manufacturer's warranty (for Europe only)

As the manufacturer, Bugaboo International BV, which has its principal place of business in Amsterdam (hereinafter: "Bugaboo"), supplies the Bugaboo stroller (hereinafter: "product") under warranty, subject to the following conditions:

1. The manufacturer's warranty period is 24 months, from the date of purchase as indicated on the sales receipt. The remaining guarantee for the original product will apply for a replacement part or product or a repaired product.
2. This manufacturer's warranty applies only in the region (USA and Canada or Europe or Russia or Australia and New Zealand or Asia) in which the product was purchased. Bugaboo guarantees that the product will be in compliance only with the statutory provisions and/or government regulations that apply in the region in which the product was sold. Bugaboo reserves the right to apply a divergent manufacturer's guarantee for those specific regions.
3. The manufacturer's warranty provides a right to repair unless Bugaboo is of the opinion that replacement or return of the product is necessary. Bugaboo will bear the expense and risk of transport from and to the retailer (hereinafter: "the retailer") where you purchased the product, provided the repair is covered by manufacturer's warranty.
4. To claim under this manufacturer's warranty you must provide Bugaboo with the following:
 - a copy of the dated receipt of purchase,
 - a clear description of the complaint and
 - the defective product and/or photographs of the defective part or product.
5. The manufacturer's warranty is not transferable and may therefore only be invoked by the first owner.
6. The manufacturer's warranty does not affect any statutory rights you may have, for example the right to hold the retailer accountable for defects.

what is covered by the manufacturer's guarantee?

The manufacturer's guarantee applies in respect of the product and covers the following:

- all manufacturing defects in the chassis, frame and the wheels;
- all manufacturing defects in the adapters (frame and car seat adapters);
- zippers;
- all parts of the harness of your Bugaboo stroller;
- seams in the covering;
- Velcro®; and
- colourfastness

NL

EN

DE

FR

ES

IT

PT

EL

SV

NO

DA

FI

CS

PL

RU

SL

TR

HE

the manufacturer's warranty will void in the following circumstances:

- If you have made or arranged for modifications or repairs to be made without first having received written permission from Bugaboo or the retailer.
- Defects resulting from neglect or an accident and/or from any use or maintenance other than that indicated in the user guide.
- If the serial number has been damaged or removed.
- Damage to the product caused by normal wear and tear.
- Incorrect mounting or installation of third-party parts that are incompatible with the product.
- Inadvertent or unintentional damage, abnormal use or insufficient care.
- Improper storage / product care.
- Damage to push bars or upholstery due to normal daily use of the product.
- Holes or tears in the tires.
- Damage due to improper use or due to failure to follow user guide.
- Damage due to repairs carried out by unauthorized persons or due to improper disassembly of the product.
- Transport damage (during air transport or other modes of transport): carefully inspect your Bugaboo product after it was shipped by the airline (or other carrier) and in case of any damage immediately file a claim with the carrier.
- Customer dissatisfaction with the product in terms of fit, weight, functionality, colour or design.

manufacturer's warranty conditions for Bugaboo special edition

If you have purchased a Bugaboo special edition, go to www.bugaboo.com/customer-service/special-editions for a complete overview of Bugaboo's manufacturer's warranty conditions. Your Bugaboo special edition may fall within the scope of other manufacturer's warranty conditions than the conditions described in this user manual. Bugaboo reserves the right to stop manufacturing a particular model, colour, fabric or accessory, and therefore it will replace a part with a similar product, colour or fabric during the manufacturer's warranty period.

important

The manufacturer's warranty period for this product is 24 months from the purchase date indicated on the sales receipt. Save the sales receipt in a safe place and make a copy of it. It is even easier if you register your product at bugaboo.com and/or by using the warranty card enclosed. If you submit a claim under this manufacturer's warranty you must first contact your retailer. If your retailer is unable to repair the defect or if Bugaboo was your retailer you can contact Bugaboo by sending an e-mail to service@bugaboo.com or dial +31 (0)20 718 95 31. For complaints that arise outside the manufacturer's warranty period you must also contact your seller or you can contact one of our service centres. You can find an up-to-date list of service centres at bugaboo.com.

Bugaboo reserves the right to amend these manufacturer's warranty provisions. You can find the most up-to-date manufacturer's warranty provisions on our website: www.bugaboo.com.

replaceable parts

We pride ourselves on creating products based on high quality and standards. That's why only genuine Bugaboo parts or parts which have been approved by Bugaboo should ever be used in conjunction with the Bugaboo stroller. If you need to replace a part of your Bugaboo stroller, please contact your retailer, or visit bugaboo.com for an extensive list of retailers near you.

contact

Before you start using your Bugaboo Donkey, make sure you fill out the product registration form on line at bugaboo.com.

We are always interested in your feedback and would like to hear your comments on the Bugaboo Donkey or any other Bugaboo product.

Please send us an email at service@bugaboo.com, or visit our web site at bugaboo.com/register to create your personal account and sign up to participate in Bugaboo consumer research and receive the Bugaboo online newsletter.

NL

EN

DE

FR

ES

IT

PT

EL

SV

NO

DA

FI

CS

PL

RU

SL

TR

HE

hallo!

Herzlichen Dank für den Kauf des Bugaboo Donkey® und herzlich willkommen in der Welt der modernen Mobilität!

Bugaboo® hilft Eltern und Kindern die Welt zu entdecken. Wir haben uns zum Ziel gesetzt, das Reisen (mit Kindern) sicher und bequem zu machen und dabei die Welt zu öffnen für die vielen verschiedenen Reise- und Erkundungs-Möglichkeiten der Welt.

Der Bugaboo Donkey ist Bugaboos „mono-duo-mono“- konvertibler Kinderwagen für die Kleinen und zum Verstauen von Einkäufen und anderen Dingen. Er ist speziell entwickelt worden, um mit der Familie mitzuwachsen und sie zu begleiten. Wir haben bei der Entwicklung des Bugaboo Donkey an viele individuelle Ausstattungsmöglichkeiten gedacht, die speziell für Neugeborene, für Kleinkinder und für Zwillinge wie auch zum Verstauen von Einkäufen und anderen Dingen vorgesehen sind.

In nur wenigen Sekunden lässt sich der Bugaboo Donkey von einem mono Kinderwagen in voller Größe in einen duo Kinderwagen in voller Größe - in dem die Kinder nebeneinander Platz haben - und wieder in einen mono Kinderwagen zurück verwandeln; er ist also perfekt für Ihr erstes Kind, Ihr zweites Kind bzw. für das Geschwisterpaar gemeinsam oder für Zwillinge geeignet. Fast ebenso wichtig ist, dass der Bugaboo Donkey die Bedürfnisse von Eltern berücksichtigt und für flexiblere und Mehrfach-Stauräume ausgerüstet ist.

Vor allem aber ist der Bugaboo Donkey so ausgelegt, dass er der einzige Kinderwagen ist, den Ihre Familie benötigen wird.

Füllen Sie bitte die Produktregistrierungskarte aus, die mit in der Verpackung liegt, oder registrieren Sie sich online unter bugaboo.com/register. Die von Ihnen angegebenen Daten werden nur in dem Fall verwendet, wenn eine Aktualisierung Ihres Bugaboo-Kinderwagens notwendig ist.

Der Bugaboo Donkey ist zertifiziert von:

- Europa: TÜV Süd, darf die TÜV- und GS-Prüfzeichen tragen.



© Copyright 2016 Bugaboo International BV. Änderungen der enthaltenen Informationen ohne Vorankündigung vorbehalten. Bugaboo International BV übernimmt keine Haftung für enthaltene technische Fehler oder Auslassungen. Das gekaufte Produkt kann von dem in dieser Benutzeranleitung beschriebenen Produkt abweichen. Die aktuellsten Bedienungsanleitungen können Sie von unserer Kundendienstabteilung oder unter www.bugaboo.com anfordern. BUGABOO, BUGABOO CAMELEON, BUGABOO BEE, BUGABOO DONKEY, BUGABOO BUFFALO, RUNNER und die BUGABOO Logos sind eingetragene Marken. Die Bugaboo®/Kinder-Sportwagen sind patentiert und als Muster geschützt.

NL

EN

DE

FR

ES

IT

PT

EL

SV

NO

DA

FI

CS

PL

RU

SL

TR








HE

inhalt

einleitung

in der box	44
bedienungsanleitung in bildsprache	47
lernen sie den bugaboo donkey kennen	48
warnhinweise	50
wichtige informationen	53
reinigung und pflegetipps	54
reinigung der bezüge	54
garantie	55
ersatzteile	57
kontakt	58

einrichten/einstellen des bugaboo donkey

	zusammenbau des chassis	326
	anbringen der untergestellablage	328
	zusammenbau des liegeaufsatzes	330
	zusammenbau des sitzes	332
	usammensetzen und befestigen des sonnendachs	334
	anbringen der seitlichen gepäcktasche	336
	breiteneinstellung des chassis	337

anwendung des bugaboo donkey

	anwenden der bremse	338
	einstellen des schiebebügels	339
 	anwendung des liegeaufsatzes	340
  	anwendung des sitzes	342
	anwendung der sicherheitsgurte	345
	zusammenklappen mit dem liegeaufsatz in der ihnen zugewandten position	346
	zusammenklappen mit dem sitz in der ihnen zugewandten position	348
	zusammenklappen mit dem sitz in blickrichtung nach vorn gerichteten position	350
	benutzung des sicherheitsriemens für das handgelenk	352
	verriegeln/entriegeln der schwenkräder	353
	anwendung der zweiradposition	354
	aufpumpen der räder	356
	abnehmen der räder	358
	anwendung der regenabdeckung	359

NL

EN

DE

FR

ES

IT

PT

EL

SV

NO

DA

FI

CS

PL

RU

SL

TR

HE

in der box

Nehmen Sie sich bitte einen Augenblick Zeit und kontrollieren Sie den Inhalt der einzelnen Verpackungen, je nachdem, für welche Familiensituation Sie Ihren Bugaboo Donkey gewählt haben (die unten aufgeführten Nummern beziehen sich auf die einzelnen Boxen des Bugaboo Donkey). Sollte etwas fehlen, wenden Sie sich bitte an Ihren Fachhändler.



1 2

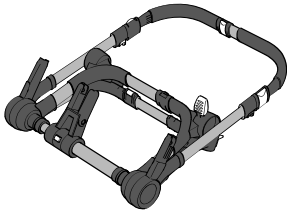


1 2 3 4

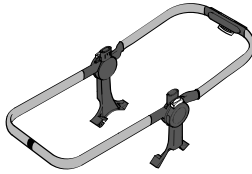


1 2 2 3 5

1



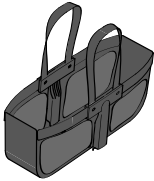
chassis



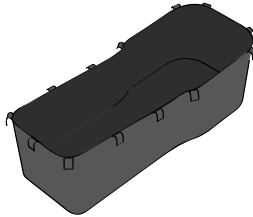
rahmen



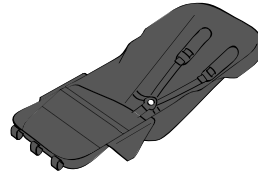
untergestellablage



seitliche
gepäcktasche



liegeaufsatz



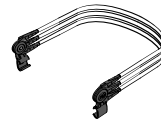
sitz



schwenkräder



hinterräder



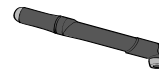
sonnendachrahmen und
sonnendachklemmbügel



tragebügel



regenabdeckung



luftpumpe

2



sonnendach



winddecke

NL

EN

DE

FR

ES

IT

PT

EL

SV

NO

DA

FI

CS

PL

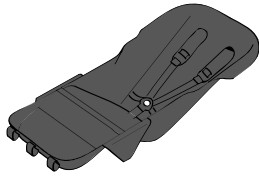
RU

SL

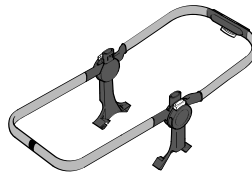
TR

HE

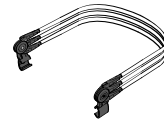
3



sitz



rahmen



sonnendachrahmen
und sonnendach-
klemmbügel

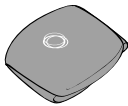


tragebügel



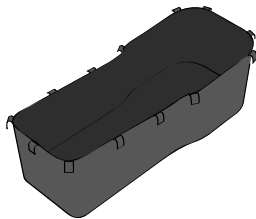
regenabdeckung

4



sonnendach

5



liegeaufsatz

bedienungsanleitung in bildsprache

In dieser Bedienungsanleitung verwenden wir eine Bildsprache. Nachstehend können Sie die jeweiligen Bedeutungen der verwendeten Grafiken finden.



optische kontrolle OK



optische kontrolle falsch



hörbares klickgeräusch



bewegung in die angezeigte richtung



fortsetzung der anweisungen auf der nächsten seite

3x

vorgang am entsprechenden teil/an den entsprechenden teilen wiederholen



Bei einigen Anweisungen ist besondere Achtsamkeit erforderlich, um den sicheren Gebrauch des Bugaboo Donkey zu gewährleisten. Wenn Sie dieses Symbol im Anweisungsteil der Bedienungsanleitung sehen, schlagen Sie bitten im Kapitel „WARNUNGEN“ nach.

NL

EN

DE

FR

ES

IT

PT

EL

SV

NO

DA

FI

CS

PL

RU

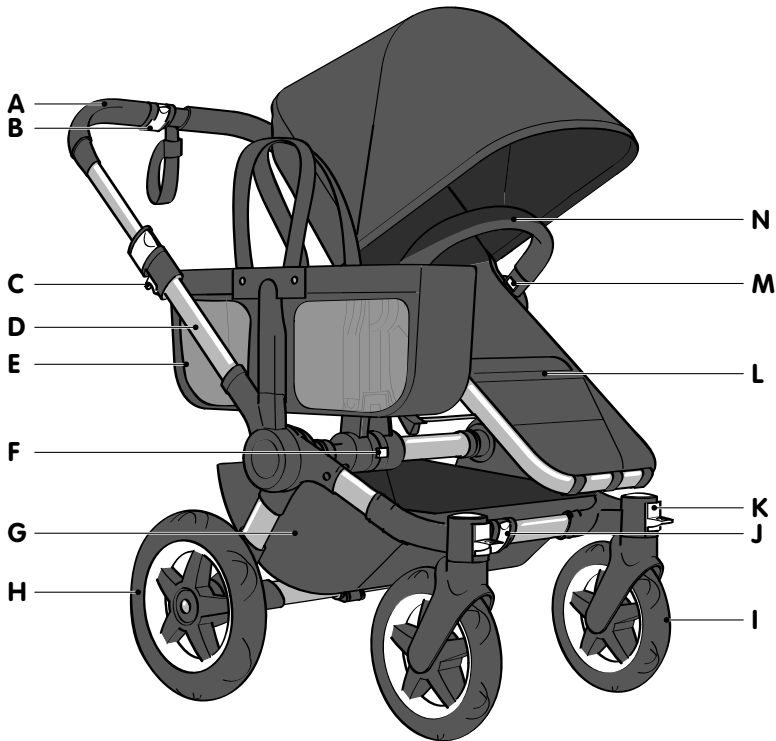
SL

TR

HE

lernen sie den bugaboo donkey kennen

Alle weißen Teile Ihres Bugaboo Donkey haben spezielle Funktionen/sind funktionell. Das heißt: Mit diesen Teilen können Sie Ihren Bugaboo Donkey einstellen und verändern.



- | | |
|---|---|
| A. schiebebügel | H. hinterrad |
| B. clip zum einstellen der schiebebügelbreite | I. schwenkrad |
| C. zusammenklapp-sperre | J. clip zur einstellung der breite vorn |
| D. chassis | K. schwenkradverriegelung |
| E. seitliche gepäcktasche | L. sitz |
| F. knopf zur einstellung der breite | M. tragebügel-entriegelungsknopf |
| G. untergestellablage | N. tragebügel |



- O. einstellverriegelung für die rückenlehne
- P. sicherheitsriemen für das handgelenk
- Q. zusammenklapp-sperre mit
zusatzverriegelung
- R. winddecke
- S. liegeaufsatz

- T. liegeaufsatzstreben
- U. bremsen
- V. clip zur einstellung der breite hinten
- W. rahmen-entriegelungsknopf
- X. schiebebügel einstellclip
- Y. sonnendach



WARNHINWEISE

1. Allgemeines

1. **WICHTIG** - Lesen Sie vor der Benutzung aufmerksam alle Anweisungen durch und **bewahren Sie sie für zukünftige Zwecke auf**. Wenn Sie die vorliegenden Anweisungen nicht befolgen, setzen Sie die Sicherheit Ihres Kindes aufs Spiel.
2. Bei Nichtbeachtung dieser Warnhinweise und Anweisungen besteht die Gefahr ernsthafter oder sogar tödlicher Verletzungen.
3. Lassen Sie Ihre Kinder **NIEMALS** unbeaufsichtigt.
4. Benutzen Sie den Bugaboo Donkey nicht, wenn ein Teil defekt, verschlissen oder verloren gegangen ist.
5. Dieses Produkt ist nicht zum Laufen oder Skaten geeignet.
6. Benutzen Sie den Bugaboo Donkey nicht auf Treppen oder Rolltreppen.
7. Lassen Sie Ihr Kind nicht mit dem Bugaboo Donkey spielen.
8. Bei der Einstellung des Bugaboo Donkey sollten Kinder von den beweglichen Teilen ferngehalten werden.
9. Immer die Bremse feststellen, bevor Kinder in den Wagen gesetzt oder herausgenommen werden.
10. Achten Sie vor der Benutzung darauf, dass alle Verriegelungsvorrichtungen korrekt eingerastet sind.
11. **ERSTICKUNGSGEFAHR**: Benutzen Sie das Sonnendach nicht in ausgeklappter Stellung zusammen mit der Regenabdeckung.
12. Vergewissern Sie sich vor der Verwendung, dass der Liegeaufsatz/die Tragetasche, die Sitzeinheit oder die Autositz-Befestigungsvorrichtungen richtig verriegelt sind.
13. Um Verletzungen zu vermeiden, vergewissern Sie sich, dass Ihr Kind beim Auseinander- und Zusammenklappen dieses Produkts ferngehalten wird.
14. Kunststoffbeutel und Verpackungsmaterial unverzüglich entsorgen, um Erstickengefahren bei Babys und Kindern auszuschließen.
15. **STRANGULATIONSGEFAHR**: Schnüre können das Kind strangulieren! Legen Sie Gegenstände mit Schnüren wie beispielsweise an Hauben oder Schnullern niemals um den Hals eines Kindes. Spannen Sie niemals Schnüre über den Liegeaufsatz, die Tragetasche oder die Wiege und befestigen Sie niemals Schnüre an Spielzeugen.
16. **STURZGEFAHR**: Legen Sie das Kind nicht in den Seitenkorb. Benutzen Sie nur den Liegeaufsatz, die Tragetasche oder den Sitz.
17. **VERWICKLUNGSGEFAHR**: Achten Sie darauf, dass Tragegriffe von Taschen nicht in den Liegeaufsatz und in den Sitzbereich des Sitzes gelangen.

II. Empfohlene Gewichte und Größen

18. Der Bugaboo Donkey eignet sich für Kleinkinder von 0 bis 36 Monaten (17 kg, 37,5 lbs).
19. Der Bugaboo Donkey eignet sich für Kinder bis zu einer Größe von 102 cm (40 Zoll).
20. Maximales Gewicht für den Seitenkorb: 5 kg (11 lbs).
21. Maximales Gewicht für die Untergestellablage: 10 kg (22 lbs).
22. Die Gewichtsempfehlungen des Herstellers für die Körbe und Ablagen sind stets zu beachten, da der Kinderwagen sonst instabil wird.
23. Bei Überschreitung der herstellerseitig empfohlenen Last kann das Produkt instabil werden.
24. Jegliche Last, die Sie am Schiebebügel, am Sitz oder an der Seite des Kinderwagens befestigen, mindert die Standsicherheit des Kinderwagens.
25. Das Maximalgewicht des Kindes für den Liegeaufsatz beträgt 9 kg (20 lbs).
26. Das maximale Gewicht des Kindes im Sitz bei Benutzung ohne Gestell beträgt 9 kg (20 lbs).

III. Benutzung des Liegeaufsatzes/der Tragetasche oder des Sitzes auf dem Kinderwagen-Gestell

27. Der Liegeaufsatz bzw. die Tragetasche ist nicht für Kinder über 6 Monate bzw. eigenständig sitzende Kinder vorgesehen.
28. Der Liegeaufsatz/die Tragetasche ist nur für Kinder geeignet, die nicht ohne fremde Hilfe sitzen, seitlich abrollen und sich auf Hände und Knie stützen können.
Maximales Gewicht des Kindes: 9 kg (20 lbs).
29. Dieser Sitz ist nicht für Kinder unter 6 Monate geeignet.
30. Vermeiden Sie schwere Verletzungen durch Herausfallen oder Herausgleiten. Benutzen Sie immer die Sicherheitsgurte.

IV. Benutzung des Liegeaufsatzes/der Tragetasche oder des Sitzes unabhängig vom Kinderwagen-Gestell

31. Benutzen Sie den Liegeaufsatz/die Tragetasche oder den Sitz nicht, wenn er/sie beschädigt oder gebrochen ist.
32. Den Liegeaufsatz auf keinen Fall auf einem Ständer abstellen.
33. Nur auf einem festen Untergrund abstellen, der waagrecht, eben und trocken ist. Nie auf nachgiebigem Untergrund verwenden.
34. Lassen Sie andere Kinder nicht unbeaufsichtigt in der Nähe des Liegeaufsatzes/der Tragetasche oder des Sitzes spielen.
35. Verwenden Sie den Liegeaufsatz/die Tragetasche oder den Sitz niemals zum Transport eines Kindes in einem Kraftfahrzeug.
36. Der Sitz ist nicht für länger andauernde Schlafphasen gedacht.
37. Verwenden Sie stets den Haltegurt mit dem Sitz.

NL

EN

DE

FR

ES

IT

PT

EL

SV

NO

DA

FI

CS

PL

RU

SL

TR

HE

38. **STURZGEFAHR:**
- Um ein Stürzen zu verhindern, verwenden Sie den Liegeaufsatz/die Tragetasche nicht, wenn das Kind beginnt, sich auf den Händen und Knien nach oben zu drücken oder ein Gewicht von 9 kg (20 lbs) erreicht ist – je nachdem, welcher Zeitpunkt zuerst eintritt.
 - Durch die Aktivität des Kindes kann den Träger verrutschen. Stellen Sie den Träger NIEMALS in der Nähe von Arbeitsplattenkanten, Tischen oder anderen erhöhten Flächen auf.
 - Verwenden Sie den Liegeaufsatz/die Tragetasche oder den Sitz niemals auf einer erhöhten Fläche, z. B. einem Tisch.
39. Dieses Produkt ist nur für Kinder geeignet, die ohne fremde Hilfe nicht aufrecht sitzen können.
40. Verwenden Sie den Liegeaufsatz/die Tragetasche oder den Sitz nicht mehr abgelöst vom Gestell, sobald Ihr Kind ohne fremde Hilfe sitzen kann.
41. **ERSTICKUNGSGEFAHR**
Für Kinder besteht Erstickungsgefahr:
- in Lücken zwischen einem zusätzlichen Polster und der Seite des Liegeaufsatzes/der Tragetasche, und
 - in weicher Bettung Verwenden Sie NUR das von Bugaboo gelieferte Polster.
 - Verwenden Sie NIEMALS ein zusätzliches Kissen, eine Bettdecke oder eine weitere Matratze zur Polsterung.
 - Der Sitz kann sich auf weichen Oberflächen überschlagen und das Kind ersticken. Stellen Sie den Sitz NIEMALS auf Betten, Sofas oder anderen weichen Flächen ab.
42. Um die Gefahr eines plötzlichen Kindstods zu verringern, empfehlen Kinderärzte, dass gesunde Kinder zum Schlafen auf den Rücken gelegt werden, es sei denn, Ihr Arzt sagt etwas anderes.
43. Strangulationsgefahr: Kinder können sich in losen oder nur teilweise geschlossenen Haltegurten STRANGULIEREN. Sichern Sie das Kind stets vollständig mit den Haltegurten.
44. Stellen Sie sicher, dass sich der Tragebügel in der richtigen Position befindet, bevor Sie den Liegeaufsatz daran hochheben oder tragen.
45. Der Kopf des Babys im Liegeaufsatz darf niemals niedriger liegen als sein Körper.
46. Stellen Sie den Liegeaufsatz nicht in die Nähe von offenem Feuer oder anderen starken Wärmequellen.

v. Zweiradstellung benutzen

47. Verwenden Sie in der Zweiradstellung immer den Sicherheitsriemen für das Handgelenk.
48. Verwenden Sie den Liegeaufsatz/die Tragetasche oder den Autokindersitz nicht in der Zweiradstellung.



Bei einigen Anweisungen ist besondere Achtsamkeit erforderlich, um den sicheren Gebrauch des Bugaboo Donkey zu gewährleisten. Wenn Sie dieses Symbol im Anweisungsteil der Bedienungsanleitung sehen, schlagen Sie bitte im Kapitel "WARNHINWEISE" nach.

NL

EN

DE

FR

ES

IT

PT

EL

SV

NO

DA

FI

CS

PL

RU

SL

TR

HE

wichtige informationen

- Den Bugaboo Donkey sollten Sie erst montieren oder benutzen, nachdem Sie die Bedienungsanleitung gelesen haben.
- Überprüfen Sie den Bugaboo Donkey vor jedem Gebrauch auf Sicherheit. Vergewissern Sie sich, dass Sitzbezug, Bremse und Sicherheitsgurt einwandfrei sind, dass der Schiebebügel verriegelt und der Sitz richtig auf dem Gestell montiert ist.
- Vergewissern Sie sich vor dem Benutzen des Kinderwagens, dass die Räder aufgepumpt sind, damit ein optimaler Fahrkomfort gewährleistet ist. Näheres hierzu finden Sie im Kapitel "Aufpumpen der Räder".
- Kontrollieren Sie den Bugaboo Donkey auf Schäden. Defekte oder verschlissene Teile müssen unverzüglich ausgetauscht werden.
- Für die maximale Sicherheit Ihres Kindes sollten Sie den Bugaboo Donkey erst benutzen, wenn alle defekten oder verschlissenen Teile repariert oder ausgetauscht wurden.
- Verwenden Sie nur Original-Ersatzteile von Bugaboo sowie Bugaboo-Zubehör bzw. Artikel, die von Bugaboo explizit für den Bugaboo Donkey zugelassen wurden. Es ist nicht sicher genug, Fremdteile zu verwenden, die für den Bugaboo nicht zugelassen sind.
- Der Bugaboo Donkey-Rahmen (Nr. 180202 oder 180202ZW01) ist nur in Verbindung mit dem Bugaboo Donkey-Gestell (Nr. 180250 oder 180250ZW01) zu benutzen. Verwenden Sie keine anderen Bugaboo Donkey-Teile oder -Komponenten mit einem nicht zugelassenen Kinderwagen oder einem anderen Bugaboo-Produkt.
- Den Donkey von offenen Flammen oder anderen Wärmequellen fern halten. Den Bugaboo Donkey nicht Extremtemperaturen aussetzen.
- Der Bugaboo Donkey ist nicht salzwasserbeständig.
- Benutzen Sie stets die Sicherheitsvorrichtungen am Bugaboo Donkey, einschließlich Verriegelungen, Bremsen, Sicherheitsgurte und den Sicherheitsriemen für das Handgelenk (zu weitergehenden Hinweisen siehe diese Bedienungsanleitung). Überprüfen und warten Sie regelmäßig alle Sicherheitsvorrichtungen.
- Nehmen Sie Ihr(e) Kind(er) aus dem Bugaboo Donkey, wenn Sie Treppen benutzen, steile Flächen befahren oder instabile Bedingungen herrschen. Seien Sie ferner besonders vorsichtig, wenn Sie über Bordsteinkanten oder andere unebene Flächen fahren.
- Dieser Kinderwagen muss vom Kunden regelmäßig gepflegt werden.
- Die Garantie gilt nicht für Schäden am Bugaboo Donkey, die auf eine Überlastung, ein falsches Zusammenklappen oder auf Fremdteile zurückzuführen sind.
- Der Bugaboo Donkey ist für den Transport von maximal zwei Kindern in der Duo-Position und einem dritten Kind auf dem Mitfahrbrett gemäß Bedienungsanweisungen vorgesehen.
- Heben Sie den Bugaboo Donkey und das Gestell nie am Tragebügel hoch, solange sich Ihr Kind noch im Liegeaufsatz/in der Tragetasche oder im Sitz befindet.
- Bei einem Autositz oder bei der Befestigung von zwei Autositzen am Kinderwagen nicht über 7,9 kg (17 lbs) Belastung hinausgehen.

- Beim Anbringen der(s) Autositze(s) Kinder und Gliedmaßen von der Anschlussstelle fern halten.
- Kindern mit einem Gewicht über 20 kg (44 lbs) ist das Stehen auf dem Mitfahrbrett zu verbieten.
- Beachten Sie das Risiko von offenem Feuer und anderen Quellen starker Hitze wie Elektroheizstrahler, Gasflammen usw. in der Nähe des Liegeaufsatzes/der Tragetasche.
- Den Bugaboo Donkey niemals benutzen, ohne die Untergestellablage am Gestell anzubringen.
- Bei Bus- oder Zugfahrten immer das oder die Kinder aus dem Kinderwagen nehmen.
- Prüfen Sie den Tragegriff und die Unterseite des Liegeaufsatzes regelmäßig auf Anzeichen von Schäden und Verschleiß.
- Diese Liegewiege ersetzt kein Kinderbett. Falls Ihr Kind schlafen muss, sollte es in ein geeignetes Kinderbett gelegt werden.

reinigung und pflegetipps

Nach einigen Monaten harter Belastung auf den Straßen können sich am Bugaboo Donkey leichte Verschmutzungen zeigen.

Die nachfolgenden Tipps helfen Ihnen, Ihren Bugaboo Donkey zu pflegen und dafür zu sorgen, dass er immer sanft läuft.

- Das Chassis mit einem weichen Tuch und lauwarmem Wasser reinigen. Überschüssiges Wasser mit einem trockenen Tuch abwischen.
- Zum Entfernen von Sand und Schmutz aus den mechanischen Teilen und Gleitschienen des Chassis bitte eine weiche Bürste benutzen. Achten Sie darauf, von den Scharniergelenken weg zu bürsten.
- Zum vorsichtigen Entfernen von Schmutz an der Schiebebügel-Schaummantelung einen Schwamm, warmes Wasser und Flüssigseife benutzen. Eventuelle Seifenreste am Schiebebügel bitte abwischen.
- Den Schmutz an den Rädern mit einer Bürste und Wasser entfernen. Die Räder vom Chassis in regelmäßigen Abständen abnehmen und etwaigen Schmutz oder Sand auf der Innenachse des Rads entfernen.
- Die Räder nicht zu stark aufpumpen; der maximale Raddruck beträgt 2 Bar / 29 PSI. Befolgen Sie beim Aufpumpen der Räder die Anweisungen in der Bedienungsanleitung.
- Bewahren Sie Ihren Bugaboo Donkey und seine Accessoires an einem trockenen Ort auf. Um Schimmelpilzbildung zu vermeiden, bitte nicht im feuchten Zustand zusammenklappen.

Weitere Pflegetipps für Ihren Bugaboo Donkey entnehmen Sie bitte der Website bugaboo.com.

reinigung der bezüge

Liegeaufsatz- und Sitzbezüge des Bugaboo Donkey sind abnehmbar und maschinenwaschbar. Wenn Sie ihn waschen, beachten Sie bitte Folgendes:

- maximale Waschtemperatur 30°C/85°F (Kaltwäsche)
- nicht bleichen oder aggressive Reinigungsmittel benutzen
- nicht schleudern
- nicht bügeln
- nicht chemisch reinigen
- immer separat waschen

Prüfen Sie vor dem Waschen bitte immer die Angaben auf dem Stoffetikett.

Die belüftete Einlage der Matratze kann bei einer Temperatur von 60°C gewaschen werden. Die atmungsaktive Einlage liegt auf der dickeren Schaumstoffmatratze auf und kann durch Entfernen des Matratzenüberzugs abgenommen werden. Nach dem Waschen darauf achten, dass alle Teile der Matratze wieder an der ursprünglichen Stelle angebracht sind und die atmungsaktive Einlage auf der Schaumstoffmatratze aufliegt. Die Matratze nicht ohne atmungsaktive Einlage benutzen.

Die seitliche Gepäcktasche vom Bugaboo Donkey und die Untergestellablage sind nicht waschbar, können aber mit einem feuchten Tuch gesäubert werden.

herstellergarantie (nur für Europa)

Die Bugaboo International BV mit Hauptsitz in Amsterdam (im Folgenden "Bugaboo" genannt) gewährt für ihre Bugaboo-Kinderwagen (im Folgenden "Produkt" genannt) eine Herstellergarantie, für die folgende Bedingungen gelten:

1. Die Garantiefrist der Herstellergarantie beträgt 24 Monate ab dem Kaufdatum laut Kaufbeleg. Für ein Ersatzteil oder Ersatzprodukt oder ein repariertes Produkt gilt die Restgarantie für das Originalprodukt.
2. Diese Herstellergarantie gilt nur für die Region (USA und Kanada, Europa, Russland, Australien und Neuseeland sowie Asien), in der das Produkt gekauft wurde. Bugaboo garantiert, dass das Produkt den gesetzlichen oder behördlichen Vorschriften entspricht, die in der Region gelten, in der es gekauft wurde, aber nicht darüber hinaus. Bugaboo behält sich das Recht vor, in spezifischen Regionen eine abweichende Garantie zu gewähren.
3. Die Herstellergarantie berechtigt zu einer Reparatur, es sei denn, Bugaboo ist der Auffassung, dass ein Ersatz oder die Rücknahme des Produktes notwendig ist. Bugaboo trägt die Kosten und das Risiko des Transports von und zum Einzelhändler (im Folgenden "Einzelhändler" genannt), bei dem Sie das Produkt gekauft haben, vorausgesetzt, die Reparatur ist von der Garantie gedeckt.
4. Um Ansprüche im Rahmen dieser Herstellergarantie erheben zu können, müssen Sie folgende Nachweise/Dokumente vorlegen:
 - eine Kopie des datierten Kaufbelegs,
 - ein klare Beschreibung der Reklamation und
 - das defekte Produkt und/oder Fotos des defekten Teils oder Produkts.
5. Die Herstellergarantie ist nicht übertragbar und kann daher nur vom ersten Besitzer in Anspruch genommen werden.
6. Die Herstellergarantie gilt unbeschadet gesetzlicher Rechte, die Sie möglicherweise haben, wie beispielsweise das Recht, den Einzelhändler für Mängel haftbar zu machen.

NL

EN

DE

FR

ES

IT

PT

EL

SV

NO

DA

FI

CS

PL

RU

SL

TR

HE

was wird von der herstellergarantie gedeckt?

Die Herstellergarantie gilt für das Produkt und deckt die folgenden Mängel:

- alle Fabrikationsfehler am Chassis, Rahmen und den Rädern;
- alle Fabrikationsfehler an den Einstellelementen (Rahmen- und Autositz-Einstellelemente)
- defekte Reißverschlüsse
- defekte Teile des Gurtzeugs
- defekte Nähte in der Verkleidung
- defekte Klettverschlüsse
- fehlende Farbfestigkeit

die herstellergarantie gilt nicht in den folgenden fällen:

- Wenn Sie Änderungen oder Reparaturen durchgeführt oder veranlasst haben, ohne vorher die schriftliche Zustimmung von Bugaboo oder dem Einzelhändler eingeholt zu haben.
- Bei Defekten als Folge von Nachlässigkeit oder eines Unfalls und/oder einer Nutzung oder Wartung, die nicht in der Bedienungsanleitung beschrieben ist.
- Wenn die Seriennummer beschädigt oder entfernt wurde.
- Bei Schäden am Produkt, die durch normalen Verschleiß verursacht wurden.
- Bei inkorrekt Montage oder bei Einbau von Teilen von Drittparteien, die nicht kompatibel mit dem Produkt sind.
- Bei versehentlichen oder unbeabsichtigten Beschädigungen, abnormaler Nutzung oder unzureichender Pflege.
- Bei falscher Lagerung / Produktpflege.
- Bei Schäden an den Schiebebügeln oder der Polsterung als Folge der normalen täglichen Nutzung des Produkts.
- Bei Löchern oder Rissen in den Reifen.
- Bei Schäden aufgrund unsachgemäßer Benutzung oder der Missachtung der Bedienungsanleitung.
- Bei Schäden als Folge von Reparaturen, die von unbefugten Personen durchgeführt wurden, oder als Folge einer unsachgemäßen Demontage des Produkts.
- Bei Transportschäden (während des Lufttransports oder anderer Transportarten): Inspizieren Sie Ihren Bugaboo-Kinderwagen nach einem Flug oder einer anderen Reise genau und reklamieren Sie eine Beschädigung sofort bei der Flug- oder Transportgesellschaft.
- Bei Unzufriedenheit des Kunden in Bezug auf Eignung, Gewicht, Funktionalität, Farbe oder Design.

herstellergarantiebedingungen für bugaboo special edition

Wenn Sie einen Bugaboo special edition gekauft haben, besuchen Sie bitte www.bugaboo.com/customer-service/special-editions. Dort finden Sie eine vollständige Übersicht über die Herstellergarantiebedingungen von Bugaboo. Ihr Bugaboo special edition kann unter andere Herstellergarantiebedingungen als die in diesem Handbuch beschriebenen fallen. Bugaboo behält sich das Recht vor, die Herstellung eines bestimmten Modells, einer bestimmten Farbe oder eines bestimmten Stoffes oder Zubehörs einzustellen. Bugaboo ersetzt dann das Teil im Rahmen der Herstellergarantie durch ein ähnliches Ersatzteil, eine ähnliche Farbe oder einen ähnlichen Stoff.

wichtig

Die Herstellergarantie für dieses Produkt beträgt 24 Monate ab dem auf dem Kaufbeleg angegebenen Kaufdatum. Bewahren Sie den Kaufbeleg an einem sicheren Ort auf und machen Sie eine Kopie davon. Noch einfacher ist es, wenn Sie Ihr Produkt bei bugaboo.com registrieren und/oder die beigelegte Garantiekarte benutzen. Wenn Sie im Rahmen dieser Herstellergarantie eine Reklamation einreichen möchten, müssen Sie sich zunächst an Ihren Einzelhändler wenden. Wenn Ihr Einzelhändler nicht in der Lage ist, den Mangel zu beheben oder wenn Bugaboo der Einzelhändler war, können Sie sich an Bugaboo wenden. Schreiben Sie dazu bitte entweder eine E-Mail an service@bugaboo.com oder rufen Sie die Nummer +31 (0)20 718 95 31 an. Bei Beschwerden nach Ablauf der Garantiefrist müssen Sie sich ebenfalls an Ihren Händler oder eines unserer Servicezentren wenden. Eine aktuelle Liste unserer Servicezentren finden Sie auf bugaboo.com.

Bugaboo behält sich das Recht vor, die vorliegenden Herstellergarantiebedingungen zu ändern. Die aktuellsten Herstellergarantiebedingungen finden Sie auf unserer Website: www.bugaboo.com.

ersatzteile

Wir sind stolz darauf, Produkte hoher Qualität und hoher Standards herzustellen. Aus diesem Grunde sollten für Ihren Bugaboo-Kinderwagen nur Originalersatzteile von Bugaboo oder Ersatzteile verwendet werden, die von Bugaboo genehmigt wurden. Wenn Sie ein Ersatzteil für Ihren Kinderwagen brauchen, wenden Sie sich bitte an Ihren Einzelhändler oder besuchen Sie bugaboo.com. Dort finden Sie eine umfangreiche Liste mit Einzelhändlern in Ihrer Nähe.

NL

EN

DE

FR

ES

IT

PT

EL

SV

NO

DA

FI

CS

PL

RU

SL

TR

HE

kontakt

Bevor Sie mit der Anwendung Ihres Bugaboo Donkey beginnen, füllen Sie bitte das Produktregistrierungs-Formular online unter bugaboo.com aus.

Wir sind stets an Ihrer Meinung interessiert und freuen uns auf Ihre Kommentare zum Bugaboo Donkey oder anderen Bugaboo-Produkten.

Senden Sie uns bitte eine E-Mail an service@bugaboo.com oder besuchen Sie unsere Website unter bugaboo.com/register, um Ihr persönliches Konto einzurichten. Registrieren Sie sich auch für die Teilnahme an der Bugaboo-Verbraucherforschung sowie zum Empfang des Bugaboo Online-Newsletter.

bonjour

Merci d'avoir acheté la Bugaboo Donkey® et bienvenue dans le monde de la mobilité moderne.

Chez Bugaboo®, notre mission est d'améliorer votre liberté de mouvement, ainsi que celle de vos enfants, et de vous aider à redécouvrir le monde. Notre objectif est de créer pour vous un voyage qui soit à la fois sûr et confortable, pour que vous puissiez profiter pleinement de ce vaste monde, tout en découvrant différentes manières de le parcourir.

La Bugaboo Donkey est la poussette convertible mono-duo-mono de Bugaboo pour transporter enfants et courses. Elle a été conçue pour évoluer avec votre famille et vous faciliter la vie. Nous avons créé la Bugaboo Donkey pour que vous puissiez choisir sa configuration et l'adapter aux différentes situations, de la naissance à la petite enfance, pour des jumeaux, ou encore pour vos achats quotidiens.

En quelques secondes, la Bugaboo Donkey passe d'une véritable poussette mono à une poussette duo en configuration parallèle, avant de repasser en configuration mono. Il s'agit donc de la poussette idéale aussi bien pour votre premier enfant, que pour votre deuxième enfant, pour vos deux enfants en même temps, ou encore pour des jumeaux. Tout aussi intéressant, la Bugaboo Donkey répond aux besoins des parents qui souhaitent disposer d'espaces de rangement plus flexibles et plus nombreux.

La Bugaboo Donkey a donc été conçue pour être la seule poussette dont votre famille aura besoin.

Veuillez remplir la carte d'enregistrement de votre produit qui se trouve à l'intérieur de votre paquet ou enregistrez-vous en ligne sur le site bugaboo.com/register. Les informations que vous nous fournirez seront utilisées uniquement pour vous contacter en cas d'amélioration à apporter à votre poussette Bugaboo.

Le produit Bugaboo Donkey est certifié par:

- Europe: l'organisme allemand TÜV Süd et est autorisé à porter les marques de conformité TÜV et GS.



© Copyright 2016 Bugaboo International BV. Les informations continues dans le présent document sont susceptibles d'être modifiées sans avis préalable. Bugaboo International BV ne pourra être tenu responsable d'erreurs techniques ou d'omissions continues dans le présent document. Il est possible que le produit acheté diffère du produit tel qu'il figure dans le mode d'emploi. Nos modes d'emploi les plus récents peuvent être demandés auprès de nos services d'assistance ou sur le site www.bugaboo.com. BUGABOO, BUGABOO CAMELEON, BUGABOO BEE, BUGABOO DONKEY, BUGABOO BUFFALO, RUNNER et les logos Bugaboo sont des marques déposées. Des brevets ont été déposés pour les modèles de poussette Bugaboo® et leur design est protégé.

NL

EN

DE

FR

ES

IT

PT

EL

SV

NO

DA

FI

CS

PL

RU

SL

TR








HE

contenu


















introduction

dans la boîte	62
langage visuel du mode d'emploi	65
découvrez la bugaboo donkey	66
avertissements	68
informations importantes	71
astuces d'entretien	72
nettoyage des habillages	72
garantie	73
pièces de rechange	75
contacts	75

monter la bugaboo donkey

	montage du châssis	326
	fixation du panier	328
	montage de la nacelle	330
	montage du siège	332
	monter et fixer de la capote	334
	fixation du panier latéral	336
	ajustement de la largeur du châssis	337

utiliser la bugaboo donkey

	utiliser le frein	338
	régler le guidon	339
 	utilisation de la nacelle	340
  	utilisation du siège	342
	utilisation du harnais	345
	repliement avec la nacelle face à vous	346
	repliement avec le siège face à vous	348
	repliement avec le siège face au monde	350
	utiliser la dragonne de poignet	352
	verrouillage/déverrouillage des roues pivotantes	353
	utilisation de la position deux roues	354
	gonflage des roues	356
	retrait des roues	358
	utilisation de la protection pluie	359

NL

EN

DE

FR

ES

IT

PT

EL

SV

NO

DA

FI

CS

PL

RU

SL

TR

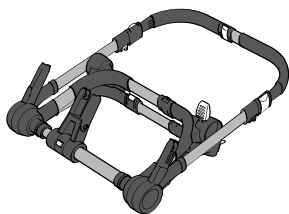
HE

dans la boîte

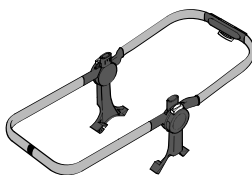
Prenez quelques instants pour contrôler le contenu de vos paquets, en fonction de la configuration familiale que vous avez choisie pour votre Bugaboo Donkey (les numéros ci-dessous font référence aux boîtes de la Bugaboo Donkey). Si quoi que ce soit manque, veuillez contacter votre détaillant.



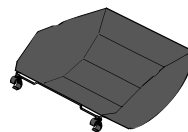
1



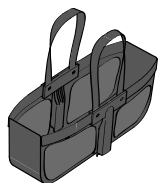
châssis



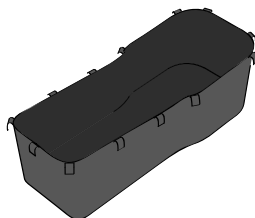
cadre



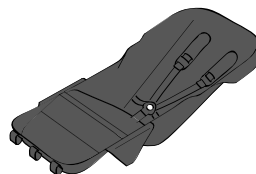
panier



panier latéral



nacelle



siège



roues pivotantes



roues arrières



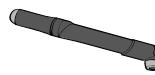
armatures et pinces
de la capote



poignée



protection pluie



pompe à air

2



capote



tablier de nacelle

NL

EN

DE

FR

ES

IT

PT

EL

SV

NO

DA

FI

CS

PL

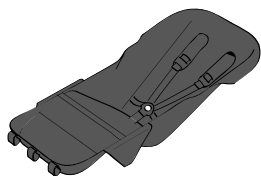
RU

SL

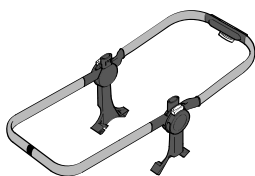
TR

HE

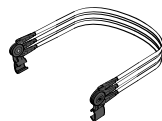
3



siège



cadre



armatures et pinces
de la capote



poignée



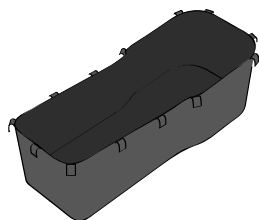
protection pluie

4



capote

5



nacelle

langage visuel du mode d'emploi

Dans ce mode d'emploi, nous utilisons un langage visuel. Vous pourrez découvrir ci-dessous la signification de tous les visuels utilisés.



contrôle visuel OK



contrôle visuel erreur



clic audible



mouvement dans la direction indiquée



poursuite des instructions à la page suivante

3x

répéter l'action sur la ou les pièce(s) semblable(s)



Certaines instructions exigent une attention spéciale afin d'assurer un usage en toute sécurité du Bugaboo Donkey. Lorsque vous remarquez ce symbole dans les instructions du mode d'emploi, consultez les avertissements du chapitre « AVERTISSEMENTS ».

NL

EN

DE

FR

ES

IT

PT

EL

SV

NO

DA

FI

CS

PL

RU

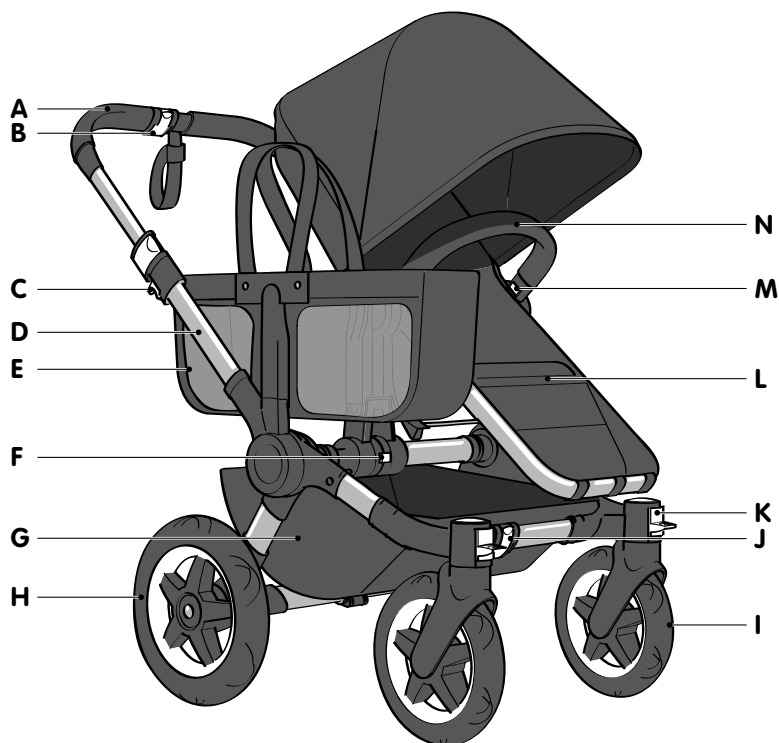
SL

TR

HE

découvrez la bugaboo donkey

Toutes les parties blanches de votre Bugaboo Donkey sont fonctionnelles. Ces parties vous permettent d'adapter et de modifier votre Bugaboo Donkey selon vos besoins.



- | | |
|--|---|
| A. guidon | H. roue arrière |
| B. clip pour ajuster la largeur du guidon | I. roue pivotante |
| C. mécanisme de verrouillage du repliement | J. clip pour ajuster la largeur de la partie avant du cadre |
| D. châssis | K. bouton de verrouillage de la roue pivotante |
| E. panier latéral | L. siège |
| F. bouton pour ajuster la largeur du châssis | M. bouton de déverrouillage de la poignée |
| G. panier | N. poignée |



- O. poignée d'ajustement du dossier
- P. dragonne de poignet
- Q. mécanisme de verrouillage du repliement avec verrouillage secondaire
- R. tablier de nacelle
- S. nacelle
- T. baleine de nacelle

- U. frein
- V. clip d'ajustement de la largeur de la partie arrière du châssis
- W. bouton de déverrouillage du cadre
- X. clip d'ajustement du guidon
- Y. capote



AVERTISSEMENTS

I. généralités

1. **IMPORTANT** - Lisez soigneusement les instructions avant usage et **conservez-les pour référence ultérieure**. La sécurité de votre enfant peut être affectée si vous ne suivez pas ces instructions.
2. Le non respect de ces avertissements et des instructions peut entraîner des blessures graves voire mortelles.
3. Ne laissez JAMAIS vos enfants sans surveillance.
4. N'utilisez pas la Bugaboo Donkey si elle est cassée, déchirée ou manquante.
5. Ce produit n'est pas adapté à la course, ni au patinage.
6. N'utilisez pas la Bugaboo Donkey dans un escalier ou sur un escalator.
7. Ne laissez pas votre enfant jouer avec la Bugaboo Donkey.
8. Maintenez les enfants à l'écart des pièces mobiles pour régler la Bugaboo Donkey.
9. Serrez toujours le frein lorsque vous installez ou sortez les enfants.
10. Assurez-vous que tous les dispositifs de verrouillage sont engagés avant usage.
11. **RISQUE D'ASPHYXIE** : N'utilisez pas la capote en position étendue en combinaison avec la protection pluie.
12. Assurez-vous que les dispositifs de fixation pour la nacelle, le siège ou le siège auto sont correctement engagés avant l'usage.
13. Pour éviter les blessures, maintenez votre enfant à l'écart lorsque vous pliez ou dépliez ce produit.
14. Pour éviter les risques d'asphyxie des bébés et enfants, mettez immédiatement au rebut les sacs plastiques et emballages.
15. **RISQUE DE STRANGULATION** :
Les cordons créent un risque de strangulation ! Ne placez pas d'éléments comportant un cordon autour du cou d'un enfant, notamment les cordons d'une capote ou d'une tétine. Ne suspendez pas de cordon au-dessus de la nacelle ou du berceau et n'attachez pas de cordon aux jouets.
16. **RISQUE DE CHUTE** :
Ne transportez pas un enfant dans un panier latéral. Utilisez exclusivement la nacelle ou le siège.
17. **RISQUE D'ENCHEVETREMENT**: les poignées des sacs doivent être placées en dehors de la nacelle et hors de portée de l'enfant placé sur le siège.

II. hauteurs et poids recommandés

18. La Bugaboo Donkey est adaptée aux enfants de 0 à 36 mois (17 kg).
19. La Bugaboo Donkey est adaptée aux enfants jusqu'à une taille de 102 cm.
20. Le poids maximum dans le panier à bagage latéral est de 5 kg.
21. Le poids maximum dans le panier est de 10 kg.
22. Respectez strictement les recommandations de poids du fabricant pour les paniers sinon la poussette peut devenir instable.
23. Le produit devient instable si la charge recommandée par le fabricant est dépassée.
24. Toute charge fixée au guidon, au siège ou d'un côté de la poussette affecte sa stabilité.
25. Le poids maximum pour un enfant dans la nacelle est de 9 kg.
26. Le poids maximum pour un enfant dans le siège utilisé indépendamment du châssis est de 9 kg.

III. usage de la nacelle ou du siège sur le châssis de poussette

27. La nacelle n'est pas destinée à un usage pour des enfants de plus de 6 mois ou capables de s'asseoir sans assistance.
28. La nacelle est uniquement adaptée à un enfant incapable de s'asseoir tout seul, de rouler sur lui-même et de se relever en poussant sur ses mains et ses genoux.
Poids maximum de l'enfant: 9 kg.
29. Le siège n'est pas adapté pour un enfant de moins de 6 mois.
30. Évitez toute blessure grave liée à une chute ou une glissade. Utilisez toujours le harnais.

IV. usage de la nacelle ou du siège indépendamment du châssis de poussette

31. N'utilisez pas la nacelle ou le siège s'il est endommagé ou cassé.
32. Il convient de ne jamais utiliser la nacelle sur un support.
33. Utilisez uniquement sur une surface ferme, horizontale, de niveau et sèche. N'utilisez jamais sur des surfaces molles.
34. Ne laissez pas d'autres enfants jouer sans surveillance à proximité de la nacelle ou du siège.
35. N'utilisez jamais la nacelle ou le siège comme moyen de transport pour un nouveau-né dans un véhicule motorisé.
36. Le siège n'est pas conçu pour les périodes de sommeil prolongées.
37. Utilisez toujours le harnais avec le siège.

NL

EN

DE

FR

ES

IT

PT

EL

SV

NO

DA

FI

CS

PL

RU

SL

TR

HE

38. RISQUE DE CHUTE :
- Afin d'éviter les chutes, n'utilisez pas la nacelle si le nouveau-né commence à pousser sur ses bras et genoux ou vient d'atteindre le poids de 9 kg (première occurrence).
 - L'activité de l'enfant peut déplacer le porte-bébé. Ne placez JAMAIS le porte-bébé au bord d'un comptoir, d'une table ou d'autres surfaces en élévation.
 - N'utilisez jamais la nacelle ou le siège sur une surface élevée: par ex. une table.
39. La nacelle est adaptée uniquement pour un enfant incapable de s'asseoir sans assistance.
40. N'utilisez pas la nacelle ou le siège hors du châssis dès lors que l'enfant peut s'asseoir sans assistance.
41. RISQUE D'ASPHYXIE
- Un nouveau-né peut s'asphyxier :
- Dans les espaces entre un rembourrage et le côté de la nacelle ;
 - Sur une literie molle. Utilisez UNIQUEMENT le rembourrage fourni par Bugaboo.
 - N'ajoutez JAMAIS un matelas, coussin ou édredon comme rembourrage.
 - Le siège peut se retourner sur les surfaces molles et étouffer l'enfant. Ne placez JAMAIS le siège sur un lit, sofa ou autre surface molle.
42. Afin de réduire les risques de MSN (mort subite du nourrisson), les pédiatres recommandent de placer les enfants en bonne santé sur leur dos pour dormir, sauf indication contraire de leur médecin.
43. Risque de strangulation : Des enfants se sont ÉTRANGLÉS avec des sangles de harnais desserrées ou partiellement bouclées. Attachez parfaitement l'enfant à tout moment.
44. Assurez-vous d'avoir placé la poignée dans la position d'utilisation correcte avant de porter ou de soulever la nacelle.
45. La tête de l'enfant se trouvant dans la nacelle ne doit jamais être plus basse que son corps.
46. Ne placez jamais la nacelle près d'un feu ou d'une autre source de forte chaleur.

V. usage de la position deux roues

47. Utilisez toujours la dragonne de poignet en position deux roues.
48. N'utilisez pas la nacelle ou le siège auto en position deux roues.



Certaines instructions exigent une attention spéciale afin d'assurer un usage en toute sécurité de la Bugaboo Donkey. Lorsque vous remarquez ce symbole dans les instructions du mode d'emploi, consultez les avertissements du chapitre « AVERTISSEMENTS ».

informations importantes

- Ne montez pas ou n'utilisez pas la poussette Bugaboo Donkey tant que vous n'avez pas lu le mode d'emploi.
- Contrôlez la sécurité de la Bugaboo Donkey avant chaque utilisation. Vérifiez que l'habillage du siège, les freins et le harnais fonctionnent correctement, que le guidon est bien verrouillé et que le siège est correctement fixé au châssis.
- Avant d'utiliser la poussette, assurez-vous d'avoir gonflé les roues pour optimiser le confort de conduite. Voir le chapitre 'gonflage des roues'.
- Vérifiez que la Bugaboo Donkey n'est pas endommagée. Vous devez veiller à ce que toute pièce endommagée ou usée soit immédiatement réparée.
- Afin d'assurer à votre enfant une sécurité optimale, vous ne devez pas utiliser la Bugaboo Donkey tant que les pièces endommagées ou usées n'ont pas été réparées ou remplacées.
- Utilisez uniquement des pièces de rechange Bugaboo originales ainsi que des accessoires Bugaboo d'origine ou des produits dont l'utilisation avec la Bugaboo Donkey a été autorisée par Bugaboo. Il est dangereux d'utiliser des produits qui ne sont pas homologués par Bugaboo.
- Le cadre de la Bugaboo Donkey (n°. 180202 ou 180202ZW01) doit uniquement être utilisé avec le châssis de la Bugaboo Donkey (n°. 180250 ou 180250ZW01). N'utilisez pas les pièces ou les composants de la Bugaboo Donkey avec n'importe quelle poussette non homologuée ou avec tout autre produit Bugaboo.
- N'utilisez pas la Bugaboo Donkey à proximité de flammes nues ou d'autres sources de chaleur. Évitez d'exposer la Bugaboo Donkey à des températures extrêmes.
- La Bugaboo Donkey n'est pas résistante à l'eau salée.
- Utilisez toujours les dispositifs de sécurité de votre Bugaboo Donkey, notamment les dispositifs de verrouillage, le frein, le harnais et la dragonne de poignet (se reporter à ce mode d'emploi pour plus d'informations). Vérifiez et entretenez régulièrement tous les dispositifs de sécurité.
- Sortez votre ou vos enfant(s) de la Bugaboo Donkey lorsque vous montez ou descendez les escaliers, ou dans des environnements instables ou verticaux. Il convient aussi de faire extrêmement attention lorsque vous montez ou descendez d'un bord de trottoir ou de toute autre surface irrégulière.
- Ce véhicule nécessite un entretien régulier de la part de l'utilisateur.
- Cette garantie ne couvre pas les dommages occasionnés à la Bugaboo Donkey résultant d'une surcharge, d'un mauvais repliement ou de l'utilisation d'accessoires qui ne sont pas d'origine.
- La Bugaboo Donkey a été conçue pour porter jusqu'à deux enfants en position duo et un troisième enfant sur la planche à roulettes, conformément aux instructions d'utilisation.
- Ne prenez jamais la Bugaboo Donkey et le châssis par la poignée alors que votre enfant est couché ou assis dans la nacelle ou le siège.
- Ne posez pas plus de 13 kg (28.7 lbs) dans un siège auto ou dans chaque siège auto lorsque deux sièges auto sont fixés à la poussette.
- Maintenez les enfants ainsi que les parties de leur corps éloignés de l'interface de l'adaptateur lors de la fixation du siège auto ou des sièges auto.
- Ne laissez pas les enfants pesant plus de 20 kg (44 lbs) monter sur la planche à roulettes.
- Tenez compte des risques dus aux flammes nues et aux autres sources de forte chaleur, comme les appareils de chauffage électriques, les appareils de chauffage à gaz, etc. à proximité de la nacelle.
- Pour réduire le risque de mort subite du nourrisson, les pédiatres conseillent d'installer les enfants en bonne santé sur le dos pour dormir, sauf avis contraire de votre médecin.

NL

EN

DE

FR

ES

IT

PT

EL

SV

NO

DA

FI

CS

PL

RU

SL

TR

HE

- N'utilisez jamais la Bugaboo Donkey sans le panier fixé au châssis.
- Enlevez votre ou vos enfant(s) de la poussette lorsque vous prenez le bus ou le train.
- Inspectez régulièrement la poignée et le fond de la nacelle afin de détecter les signes de dommages et d'usure.
- Ce berceau incliné ne remplace pas un lit pour bébé ou un lit. Si votre enfant a besoin de dormir, il doit être placé dans un lit adapté pour ce faire.

astuces d'entretien

Après quelques mois d'utilisation intensive dans les rues, la Bugaboo Donkey est susceptible d'être un peu sale.

Ces conseils vous aideront à entretenir votre Bugaboo Donkey pour continuer à profiter au mieux de votre poussette.

- Nettoyez le châssis au moyen d'un chiffon humide et d'eau tiède et essuyez l'eau résiduelle avec un chiffon sec.
- Utilisez une brosse souple pour nettoyer le sable et la poussière des mécanismes et des tubes coulissants du châssis. Lors du nettoyage des parties articulées coulissantes, veillez à donner les coups de brosse vers l'extérieur.
- Utilisez une éponge, de l'eau chaude et du savon liquide pour enlever délicatement toute trace de poussière de la mousse du guidon. Essuyez soigneusement toute trace résiduelle de savon sur le guidon.
- Utilisez une brosse et de l'eau pour nettoyer les saletés présentes sur les roues. Retirez régulièrement les roues du châssis et enlevez à l'aide d'une brosse les saletés ou le sable se trouvant au niveau de l'axe intérieur de la roue.
- Ne gonflez pas les roues de façon excessive ; la pression maximum des roues est de 2 bars (29 psi). Suivez les instructions du mode d'emploi pour le gonflage des roues.
- Rangez votre Bugaboo Donkey et ses accessoires dans un endroit sec et lorsqu'ils sont mouillés, ne les repliez pas pour éviter le développement de moisissure.

Pour plus de trucs et d'astuces concernant l'entretien de votre Bugaboo Donkey, consultez le site bugaboo.com.

nettoyage des habillages

L'habillage de la nacelle et du siège de la Bugaboo Donkey sont amovibles et lavables en machine.

Retenir les conseils suivants avant le lavage :

- La température maximum est de 30°C/85°F (lavage à froid)
- ne pas utiliser d'eau de javel ou tout autre détergent agressif
- ne pas passer au sèche-linge
- ne pas repasser
- ne pas nettoyer à sec
- toujours laver séparément

Vous devez toujours consulter l'étiquette de l'habillage avant de le nettoyer.

La doublure aérée du matelas peut être nettoyée à 60°C. La doublure aérée est placée par dessus le matelas en mousse plus épais et peut être retirée en enlevant la housse du matelas. Le lavage une fois terminé, veillez à ce que toutes les parties du matelas soient remises à leur place d'origine, en plaçant la doublure aérée par dessus le matelas en mousse. N'utilisez pas le matelas sans la doublure aérée.

Le panier latéral et le panier de la Bugaboo Donkey ne sont pas lavables, mais peuvent être nettoyés au moyen d'un tissu humide.

garantie du fabricant (pour l'Europe uniquement)

En sa qualité de fabricant, Bugaboo International BV (ci-après dénommé "Bugaboo"), dont le siège social est situé à Amsterdam, fournit la poussette Bugaboo (ci-après dénommée "le produit") sous garantie, en vertu des conditions suivantes :

1. La garantie du fabricant s'étend sur une durée de 24 mois, à compter de la date d'achat mentionnée sur la preuve d'achat. Toute pièce ou tout produit remplacé(e), ou tout produit réparé, sera couvert pendant toute la durée restante de la garantie du produit original.
2. La garantie du fabricant s'applique uniquement dans la région (États-Unis et Canada ou Europe ou Russie ou Australie et Nouvelle-Zélande ou Asie) dans laquelle le produit a été acheté. Bugaboo garantit que le produit respecte exclusivement les dispositions statutaires et/ou les réglementations gouvernementales applicables dans la région dans laquelle le produit a été vendu. Bugaboo se réserve le droit d'appliquer une garantie du fabricant différente selon les régions.
3. La présente garantie du fabricant donne droit à une réparation, à moins que Bugaboo ne considère qu'un remplacement ou un retour du produit s'avère nécessaire. Bugaboo prendra à sa charge les frais et les risques liés au transport depuis et vers le détaillant (dénommé ci-après "le détaillant") auprès duquel vous avez acheté le produit, à condition que ladite réparation soit couverte par la garantie du fabricant.
4. Pour tout recours en vertu de la présente garantie du fabricant, accompagné des éléments suivants:
 - une copie de la preuve d'achat datée;
 - une description claire de l'objet du recours; et
 - le produit défectueux et/ou des photos de la pièce ou du produit défectueux.
5. La présente garantie du fabricant n'est en aucun cas transférable, et peut uniquement être utilisée par le premier propriétaire du produit.
6. La garantie du fabricant n'affecte aucun droit légal statutaire dont vous pouvez vous prévaloir, tel que le droit de tenir le détaillant responsable de tout défaut.

que couvre la garantie du fabricant?

La garantie du fabricant s'applique exclusivement au produit et couvre les éléments suivants:

- tous les défauts de fabrication au niveau du châssis, du cadre et des roues;
- tous les défauts de fabrication au niveau des adaptateurs (cadre du siège et adaptateurs du siège auto);
- fermetures à glissière;
- toutes les pièces du harnais de votre poussette Bugaboo;
- coutures de l'habillement;
- Velcro®; et
- tenue des couleurs.

NL

EN

DE

FR

ES

IT

PT

EL

SV

NO

DA

FI

CS

PL

RU

SL

TR

HE

la garantie du fabricant ne s'appliquera pas dans les cas suivants:

- Si vous avez effectué – ou demandé d'effectuer – des modifications ou des réparations sans avoir reçu au préalable l'autorisation écrite de Bugaboo ou du détaillant.
- Si les défauts résultent d'une négligence ou d'un accident et/ou d'une utilisation ou d'un entretien non conforme aux instructions du guide utilisateur.
- Si le numéro de série a été endommagé ou retiré.
- Si les dommages sont dus à une usure normale du produit.
- En cas de montage ou d'installation incorrecte de pièces d'autres fabricants non compatibles avec le produit.
- En cas de dommage accidentel ou non intentionnel, d'utilisation inappropriée ou de négligence.
- En cas de rangement ou d'entretien inapproprié du produit.
- En cas de dommage au niveau des poignées ou des tissus, résultant d'une utilisation normale quotidienne du produit.
- En cas de trous ou de déchirures au niveau des pneus.
- En cas de dommage dû à une utilisation inappropriée ou au non-respect des instructions du guide utilisateur.
- En cas de dommage dû à des réparations effectuées par des personnes non autorisées, ou à un mauvais démontage du produit.
- En cas de dommage lié au transport (par voie aérienne ou autre) : après tout transport par une compagnie aérienne (ou autre transporteur), inspectez soigneusement votre produit Bugaboo. En cas de dommage, portez immédiatement plainte auprès du transporteur.
- En cas de mécontentement du client au regard de la taille, du poids, de la fonctionnalité, de la couleur ou du modèle du produit.

conditions de garantie du fabricant pour les éditions spéciales des produits Bugaboo

Si vous avez acheté une édition spéciale d'un produit Bugaboo, rendez-vous sur www.bugaboo.com/customer-service/special-editions pour consulter l'ensemble des conditions de la garantie du fabricant Bugaboo. Il est possible que les conditions de garantie pour votre édition spéciale Bugaboo diffèrent de celles décrites dans le présent guide utilisateur. Bugaboo se réserve le droit de ne plus fabriquer un modèle, une couleur, un habillage ou un accessoire donné, et de le remplacer par un produit, une couleur ou un habillage similaire, au cours de la période couverte par la garantie du fabricant.

attention

La garantie du fabricant pour ce produit s'étend sur une période de 24 mois, à compter de la date d'achat mentionnée sur la preuve d'achat. Conservez votre preuve d'achat dans un endroit sûr, et faites-en une copie. Pour plus de facilité, vous pouvez également enregistrer votre produit sur bugaboo.com et/ou utiliser la carte de garantie jointe à votre produit. Si vous souhaitez déposer un recours dans le cadre de la présente garantie du fabricant, veuillez contacter votre détaillant en premier lieu. Si ce dernier est dans l'incapacité de réparer le défaut ou si vous avez acheté votre produit directement auprès de Bugaboo, contactez-nous par courriel à l'adresse service@bugaboo.com, par téléphone au +31-(0)20 7189531. Pour tout recours non couvert par la période de garantie du fabricant, veuillez également contacter votre revendeur ou l'un de nos centres de service. Vous trouverez également la liste actualisée des centres de service sur bugaboo.com.

Bugaboo se réserve le droit de modifier les présentes dispositions de la garantie du fabricant. La dernière version de notre contrat de garantie du fabricant est disponible sur notre site web: www.bugaboo.com.

pièces de rechange

Nous sommes fiers de créer des produits de qualité supérieure et conformes aux normes les plus élevées. C'est pourquoi seules les véritables pièces de rechange de Bugaboo – ou ayant été approuvées par Bugaboo – peuvent être utilisées sur votre poussette Bugaboo. Si vous devez remplacer une pièce de votre poussette Bugaboo, veuillez contacter votre détaillant ou consulter le site bugaboo.com, sur lequel vous trouverez la liste exhaustive des détaillants les plus proches de chez vous.

contacts

Avant de commencer à utiliser votre Bugaboo Donkey, veuillez à remplir le formulaire d'enregistrement du produit en ligne sur le site bugaboo.com.

Votre avis nous intéresse et vos commentaires sur la Bugaboo Donkey ou sur tout autre produit Bugaboo sont les bienvenus.

Veuillez nous envoyer un e-mail à l'adresse service@bugaboo.com ou consultez notre site à l'adresse bugaboo.com/register pour créer votre compte personnel et inscrivez-vous pour participer à notre enquête clients Bugaboo et pour recevoir la newsletter électronique Bugaboo.

NL

EN

DE

FR

ES

IT

PT

EL

SV

NO

DA

FI

CS

PL

RU

SL

TR

HE

hola

Gracias por haber comprado el Bugaboo Donkey® y bienvenido al mundo de la movilidad moderna.

En Bugaboo® ayudamos a los padres y a los niños a descubrir el mundo. Nuestro objetivo es crear un viaje seguro y cómodo, ayudar a hacer accesible al mundo y, al mismo tiempo, reconocer todas las maneras distintas que hay para salir y moverse.

El Bugaboo Donkey es el cochecito convertible mono-dúo-mono de Bugaboo para niños y todo lo que va contigo. Se ha diseñado para que crezca y se mueva con su familia. Desde recién nacidos a primeros pasos, para gemelos, para objetos cotidianos, hemos creado el Bugaboo Donkey teniendo presentes las configuraciones personalizadas.

En sólo unos segundos, el Bugaboo Donkey se convierte de un cochecito mono de tamaño completo en un cochecito dúo lateral, y de nuevo en un mono. Esto hace que resulte adecuado para su primer hijo, su segundo hijo, o los dos al mismo tiempo, así como para gemelos. Y casi con la misma importancia, el Bugaboo Donkey cubre la necesidad de los padres de contar con más espacios de almacenamiento y más flexibles.

Por encima de todo, el Bugaboo Donkey se ha diseñado para ser el único cochecito que su familia llegue a necesitar.

Rellene la tarjeta de registro del producto que se incluye en el embalaje original o regístrese online en bugaboo.com/register. La información proporcionada únicamente se utilizará para ponerse en contacto con usted en caso de producirse una actualización necesaria de su cochecito Bugaboo.

El Bugaboo Donkey está certificado por:

- Europa: TÜV Süd debe llevar el marcado de certificado TÜV y GS.



© Copyright 2016 Bugaboo International BV. La información contenida en este documento está sujeta a cambios sin notificación previa. Bugaboo International BV no se hará responsable de ningún tipo de error técnico u omisión aquí contenidos. El producto comprador puede variar del producto descrito en esta guía de usuario. Puede solicitar nuestros manuales de instrucciones más recientes en nuestros departamentos de atención al cliente o en www.bugaboo.com. BUGABOO, BUGABOO CAMELEON, BUGABOO BEE, BUGABOO DONKEY, BUGABOO BUFFALO, RUNNER y los logotipos de Bugaboo son marcas registradas. Las patentes y los diseños de los cochecitos Bugaboo® están protegidos.

NL

EN

DE

FR

ES

IT

PT

EL

SV

NO

DA

FI

CS

PL

RU

SL

TR








HE

contenido

introducción

en la caja	80
lenguaje visual del manual de instrucciones	83
conozca el bugaboo donkey	84
advertencias	86
información importante	89
consejos de mantenimiento	90
limpieza de las fundas	90
garantía	91
piezas	93
contacto	93

montaje del bugaboo donkey

	montaje del chasis	326
	colocación de la cestilla de compras	328
	montaje del capazo	330
	montaje de la silla	332
	montaje y colocación de la capota	334
	colocación del bolso de equipaje lateral	336
	ajuste del ancho del chasis	337

uso del bugaboo donkey

	uso del freno	338
	ajuste del manillar	339
 	uso del capazo	340
  	uso de la silla	342
	uso del arnés	345
	plegado con el capazo mirando hacia usted	346
	plegado con la silla mirando hacia usted	348
	plegado con la silla mirando al frente	350
	uso de la muñequera de seguridad	352
	bloqueo/desbloqueo de las ruedas giratorias	353
	uso de la posición de 2 ruedas	354
	inflado de las ruedas	356
	extracción de las ruedas	358
	uso de la cubierta contra la lluvia	359

NL

EN

DE

FR

ES

IT

PT

EL

SV

NO

DA

FI

CS

PL

RU

SL

TR

HE

en la caja

Tómese un minuto para comprobar el contenido del embalaje, dependiendo de la situación familiar para la que haya elegido su Bugaboo Donkey (los números siguientes hacen referencia a las cajas del Bugaboo Donkey). Si le falta algo, póngase en contacto con su distribuidor.



1 2

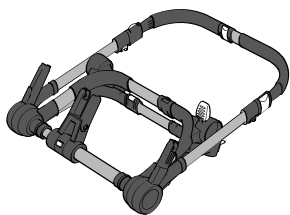


1 2 3 4

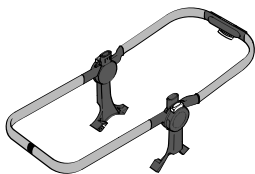


1 2 2 3 5

1



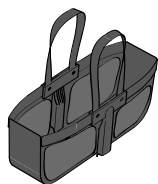
chasis



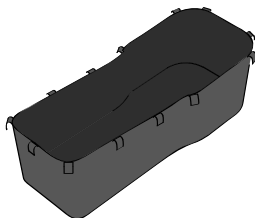
estructura



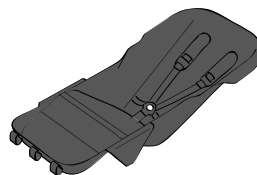
cestilla de compras



bolso de equipaje lateral



capazo



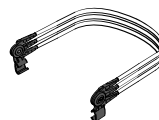
silla



ruedas giratorias



ruedas traseras



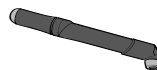
varillas y abrazaderas de la capota



asa de transporte

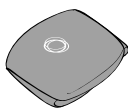


cubierta contra la lluvia



bomba de aire

2



capota



cubrepíes

NL

EN

DE

FR

ES

IT

PT

EL

SV

NO

DA

FI

CS

PL

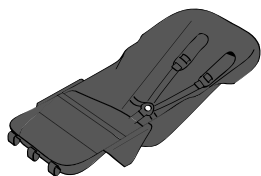
RU

SL

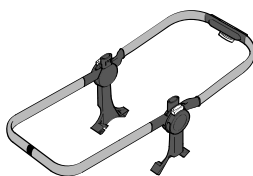
TR

HE

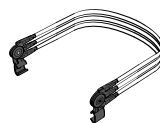
3



silla



estructura



varillas y
abrazaderas de
la capota



asa de transporte



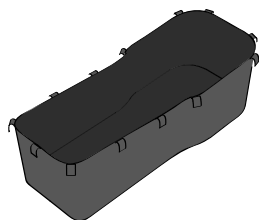
cubierta contra la lluvia

4



capota

5



capazo

lenguaje visual del manual de instrucciones

En este manual de instrucciones utilizamos un lenguaje visual. A continuación puede encontrar el significado de todas las imágenes utilizadas.



comprobación visual correcta



comprobación visual incorrecta



clic sonoro



movimiento en la dirección indicada



las instrucciones continúan en la página siguiente

3x

repita la acción en piezas similares



Algunas instrucciones requieren una atención especial para garantizar el uso seguro del Bugaboo Donkey. Cuando vea este símbolo en la sección de instrucciones del manual de instrucciones, consulte las advertencias del capítulo "ADVERTENCIAS".

NL

EN

DE

FR

ES

IT

PT

EL

SV

NO

DA

FI

CS

PL

RU

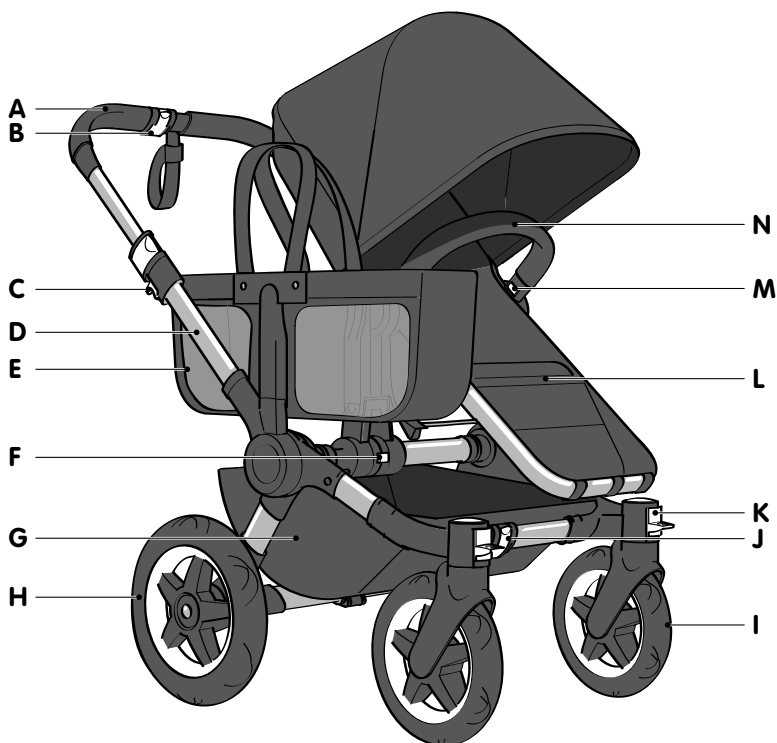
SL

TR

HE

conozca el bugaboo donkey

Todas las piezas blancas de su Bugaboo Donkey son funcionales. Son las piezas que le permiten adaptar y cambiar su Bugaboo Donkey.



- A. manillar
- B. pinza de ajuste del ancho del manillar
- C. seguro de plegado
- D. chasis
- E. bolso de equipaje lateral
- F. botón de ajuste de ancho
- G. cestilla de compras

- H. rueda trasera
- I. rueda giratoria
- J. pinza de ajuste del ancho delantero
- K. bloqueo de ruedas giratorias
- L. silla
- M. botón de apertura del asa de transporte
- N. asa de transporte

NL

EN

DE

FR

ES

IT

PT

EL

SV

NO

DA

FI

CS

PL

RU

SL

TR

HE



- O. asa de ajuste del respaldo
- P. muñequera de seguridad
- Q. seguro de plegado con bloqueo secundario
- R. cubrepíes
- S. capazo
- T. varillas de sosten capazo

- U. freno
- V. pinza de ajuste del ancho trasero
- W. botón de apertura de la estructura secundario
- X. abrazadera de ajuste del manillar extensible
- Y. capota



ADVERTENCIAS

I. general

1. **IMPORTANTE** - Lea las instrucciones detenidamente antes del uso y **consérvelas para su consulta posterior**. La seguridad de su hijo puede verse afectada si no sigue estas instrucciones.
2. De no seguirse estas advertencias y las instrucciones podrían producirse lesiones graves o incluso la muerte.
3. **NUNCA** deje a los niños sin supervisión.
4. No utilice el Bugaboo Donkey si alguna de sus piezas falta, está rota o rasgada.
5. Este producto no es adecuado para correr o patinar.
6. No utilice el Bugaboo Donkey en escaleras o en una escalera mecánica.
7. No permita que el niño juegue con el Bugaboo Donkey.
8. Mantenga a los niños alejados de las piezas móviles cuando ajuste el Bugaboo Donkey.
9. Aplique siempre el freno al subir o bajar a los niños.
10. Asegúrese de que todos los mecanismos de bloqueo estén acoplados antes del uso.
11. **RIESGO DE ASFIXIA:** No utilice la capota en la posición extendida en combinación con la cubierta contra la lluvia.
12. Compruebe que el capazo o la unidad de la silla o los mecanismos de sujeción para silla de coche estén correctamente acoplados antes del uso.
13. Para evitar lesiones, mantenga al niño alejado al desplegar y plegar este producto.
14. Para evitar el peligro de asfixia de bebés y niños, deseche inmediatamente todas las bolsas de plástico y el embalaje.
15. **RIESGO DE ESTRANGULAMIENTO:**
¡Las cuerdas pueden ser causa de estrangulamiento! No coloque objetos con una cuerda alrededor del cuello del niño, como cuerdas de capuchas o cordones para chupete. No suspenda cuerdas sobre el capazo o la silla ni ate los juguetes con cuerdas.
16. **RIESGO DE CAÍDA:**
No lleve al niño en el bolso de equipaje lateral. Utilice únicamente el capazo o la silla.

17. PELIGRO DE ENREDO: las asas de transporte de las bolsas deben quedar por fuera del cuerpo del cochecito y fuera del área del asiento del pasajero.

II. pesos y alturas recomendados

18. El Bugaboo Donkey es adecuado para niños de 0 a 36 meses (17 kg.).
19. El Bugaboo Donkey es adecuado para niños hasta una altura de 102 cm.
20. El peso máximo para el bolso de equipaje lateral es 5 kg.
21. El peso máximo para la cestilla de compras es 10 kg.
22. Utilice únicamente los pesos recomendados por el fabricante en la cestilla y el bolso, de lo contrario el cochecito puede resultar inestable.
23. El producto se volverá inestable si se supera la carga recomendada por el fabricante.
24. Cualquier carga fijada al manillar, la silla o el lateral del cochecito afecta a la estabilidad del mismo.
25. El peso máximo del niño en el capazo es 9 kg.
26. El peso máximo del niño en la silla cuando se usa sin el chasis es 9 kg.

III. uso del capazo o la silla en el chasis del cochecito

27. El capazo no se ha diseñado para ser utilizado por niños mayores de 6 meses o niños que puedan sentarse sin ayuda.
28. El capazo es adecuado únicamente para un niño que no puede sentarse sin ayuda, darse la vuelta y no puede apoyarse sobre las manos y las rodillas.
Peso máximo del niño: 9 kg.
29. Esta silla no es adecuada para niños por debajo de 6 meses.
30. Evite lesiones graves debidas a caídas y deslizamientos. Utilice siempre el arnés.

IV. uso del capazo o la silla sin el chasis del cochecito

31. No utilice el capazo o la silla si están dañados o rotos.
32. No utilice nunca el capazo sobre un soporte.
33. Utilice únicamente sobre una superficie firme, nivelada en horizontal y seca. Nunca utilice sobre superficies mullidas.
34. No permita que otros niños jueguen sin supervisión cerca del capazo o la silla.
35. Nunca utilice el capazo o la silla como medio para transportar un bebé en un vehículo a motor.
36. La silla no se ha diseñado para periodos prolongados de sueño.
37. Utilice siempre el arnés con la silla.

NL

EN

DE

FR

ES

IT

PT

EL

SV

NO

DA

FI

CS

PL

RU

SL

TR

HE

38. RIESGO DE CAÍDA:
- Para contribuir a evitar caídas, no utilice el capazo cuando el bebé empiece a apoyarse sobre las manos o las rodillas o haya alcanzado 9 kg., lo que se dé en primer lugar.
 - La actividad del niño puede hacer que la silla se mueva. NUNCA coloque la silla en los bordes de encimeras, mesas u otras superficies elevadas.
 - Nunca utilice el capazo o la silla sobre una superficie elevada: p. ej. una mesa.
39. El capazo es adecuado únicamente para un niño que no puede sentarse sin ayuda.
40. No utilice el capazo o la silla sin el chasis cuando el niño pueda sentarse sin ayuda.
41. RIESGO DE ASFIXIA
- Un bebé puede asfixiarse:
- En los huecos entre una almohadilla adicional y el lateral del capazo, y
 - En ropa de cama mullida. Utilice ÚNICAMENTE la almohadilla suministrada por Bugaboo.
 - NUNCA añada una almohada, edredón u otro colchón para relleno.
 - La silla puede darse la vuelta sobre superficies mullidas y asfixiar al niño. NUNCA coloque la silla sobre camas, sofás u otras superficies mullidas.
42. Para reducir el riesgo del Síndrome de Muerte Súbita del Lactante, los pediatras recomiendan que los bebés sanos se coloquen boca arriba para dormir, a menos que su facultativo le haya recomendado lo contrario.
43. Riesgo de estrangulamiento: Los niños pueden ESTRANGULARSE con las correas del arnés sueltas o parcialmente abrochadas. Sujete completamente al niño en todo momento.
44. Asegúrese de que el asa de transporte esté en la posición de uso correcta antes de transportar o levantar el capazo.
45. La cabeza del niño dentro del capazo nunca deberá estar por debajo del cuerpo del niño.
46. No coloque el cochecito cerca del fuego o una fuente de calor fuerte.

V. uso de la posición de dos ruedas

47. Utilice siempre la muñequera de seguridad en la posición de dos ruedas.
48. No utilice el capazo o la silla de coche en la posición de dos ruedas.



Algunas instrucciones requieren una atención especial para garantizar el uso seguro del Bugaboo Donkey. Cuando vea este símbolo en la sección de instrucciones del manual de instrucciones, consulte las advertencias del capítulo "ADVERTENCIAS".

información importante

- No monte ni utilice el Bugaboo Donkey hasta haber leído el manual de instrucciones.
- Compruebe la seguridad del Bugaboo Donkey antes de cada uso. Asegúrese de que la funda de la silla, el freno y el arnés funcionen correctamente, que el manillar esté bloqueado y que la silla esté bien montada en el chasis.
- Antes de utilizar el cochecito, asegúrese de inflar las ruedas para lograr una comodidad de conducción óptima. Consulte el capítulo "inflado de las ruedas".
- Compruebe si el Bugaboo Donkey ha sufrido daños. Debe asegurarse de que las piezas dañadas o desgastadas se reparen inmediatamente.
- Para garantizar la total seguridad de su hijo, no utilice el Bugaboo Donkey hasta que las piezas dañadas o desgastadas se hayan reparado o sustituido.
- Utilice únicamente piezas de repuesto originales de Bugaboo y accesorios Bugaboo o productos aprobados por Bugaboo con el Bugaboo Donkey. No es seguro utilizar productos que no hayan sido aprobados por Bugaboo.
- La estructura del Bugaboo Donkey (n° 180202 o 180202ZW01) debe utilizarse únicamente con el chasis Bugaboo Donkey (n° 180250 o 180250ZW01). No utilice piezas ni componentes del Bugaboo Donkey con cochecitos no aprobados o cualquier otro producto Bugaboo.
- No utilice el Bugaboo Donkey cerca de llamas abiertas u otras fuentes de calor. Evite exponer el Bugaboo Donkey a temperaturas extremas.
- El Bugaboo Donkey no es resistente al agua salada.
- Utilice siempre las funciones de seguridad del Bugaboo Donkey, incluidos los mecanismos de bloqueo, el freno, el arnés y la muñequera de seguridad (consulte este manual de instrucciones si desea información adicional). Compruebe y realice el mantenimiento de todas las funciones de seguridad con frecuencia.
- Saque al niño o niños del Bugaboo Donkey al subir o bajar escaleras o en lugares empinados o inestables. Asimismo, tenga especial cuidado al subir o bajar un bordillo o en cualquier otra superficie irregular.
- Este vehículo requiere un mantenimiento periódico por parte del usuario.
- La garantía no cubre daños al Bugaboo Donkey debidos a sobrecarga, plegado incorrecto o el uso de accesorios no originales.
- El Bugaboo Donkey se ha diseñado para llevar hasta dos niños en la posición dúo y un tercer niño en el patinete, según las instrucciones de uso.
- Nunca coja el Bugaboo Donkey y el chasis por el asa de transporte mientras el niño esté tumbado o sentado en el capazo o la silla.
- No ponga más de 7,9 kg. en una silla de coche o en cada una cuando haya dos sillas de coche montadas en el cochecito.
- Mantenga a los niños y los apéndices alejados del punto de contacto del adaptador al fijar la silla o sillas de coche.
- No permita que niños con un peso superior a 20 kg. se suban al patinete.
- Debe ser consciente del riesgo de chimeneas y otras fuentes de calor fuerte, como calefacciones con resistencias eléctricas, calefacciones de gas, etc. en la proximidad del capazo.
- Nunca utilice el Bugaboo Donkey sin la cestilla de compras fijada al chasis.
- Baje al niño o niños del cochecito cuando viaje en autobús o en tren.
- Inspeccione con frecuencia el asa y la parte inferior del capazo para ver si presenta señales de desgaste y daños.
- Esta silla reclinada no sustituye a una cuna o una cama. Cuando el niño tenga que dormir, debe ponerle en una cuna o cama adecuada.

NL

EN

DE

FR

ES

IT

PT

EL

SV

NO

DA

FI

CS

PL

RU

SL

TR

HE

consejos de mantenimiento

Después de unos cuantos duros meses en las calles, el Bugaboo Donkey puede empezar a ensuciarse.

Estos consejos le ayudarán a cuidar de su Bugaboo Donkey y a seguir moviéndose sin problemas.

- Limpie el chasis con un trapo suave y agua tibia y seque los restos de agua con un trapo seco.
- Use un cepillo suave para limpiar la arena y la suciedad de los mecanismos y de los tubos deslizantes del chasis. Asegúrese de cepillar las juntas deslizantes.
- Use una esponja, agua caliente y jabón líquido para limpiar con suavidad la suciedad de la espuma del manillar. Limpie los restos de jabón que queden en el manillar.
- Use un cepillo y agua para limpiar la suciedad de las ruedas. Periódicamente, saque las ruedas del chasis y limpie con un cepillo la suciedad o la arena del eje interior de la rueda.
- No hinche las ruedas en exceso; la presión máxima de las ruedas es 2 bares (29 psi). Siga las indicaciones del manual de instrucciones sobre cómo inflar las ruedas.
- Guarde el Bugaboo Donkey y sus accesorios en un lugar seco. No los pliegue mientras estén secos para evitar la aparición de moho.

Si desea consultar más consejos de mantenimiento de su Bugaboo Donkey, visite bugaboo.com.

limpieza de las fundas

Las fundas del capazo y de la silla del Bugaboo Donkey se pueden sacar y lavar a máquina.

Cuando la lave, no olvide esto:

- temperatura máxima 30°C/85°F (lavado en frío)
- no use lejía ni detergentes agresivos
- no secar en secadora
- no planchar
- no lavar en seco
- lave siempre por separado

Lea siempre la etiqueta de la funda antes de lavarla.

El elemento de ventilación del colchón puede lavarse a 60°C. El elemento de ventilación se encuentra encima del colchón de espuma más gruesa y se puede sacar quitando la funda del colchón. Después de lavar, asegúrese de que todas las piezas del colchón se coloquen en sus posiciones originales, con el elemento de ventilación sobre el colchón de espuma. No utilice el colchón sin el elemento de ventilación.

El bolso de equipaje lateral y la cestilla de compras del Bugaboo Donkey no se pueden lavar, pero se pueden limpiar con un trapo húmedo.

garantía del fabricante (solo para Europa)

Como fabricante, Bugaboo International BV, con domicilio social en Ámsterdam (en adelante, "Bugaboo"), suministra el cochecito Bugaboo (en adelante, "el producto") en virtud de una garantía sujeta a las siguientes condiciones:

1. El período de garantía del fabricante es de 24 meses, a contar a partir de la fecha de compra indicada en la factura de compra. La garantía restante para el producto original se aplicará para una pieza de repuesto o producto de reemplazo o un producto reparado.
2. Esta garantía del fabricante solo es de aplicación en la región (EE. UU. y Canadá o Europa o Rusia o Australia o Nueva Zelanda o Asia) en la que se vendió el producto. Bugaboo garantiza que el producto cumplirá únicamente con las disposiciones reglamentarias y/o la normativa gubernamental que son de aplicación en la región en la que se vendió el producto. Bugaboo se reserva el derecho de aplicar una garantía de fabricante distinta en regiones específicas.
3. La garantía del fabricante confiere un derecho de reparación, salvo que Bugaboo considere necesaria la sustitución o la devolución del producto. Bugaboo correrá con los gastos y riesgos de transporte desde el establecimiento de venta y hasta el mismo (en adelante, "el establecimiento de venta") en el que compró el producto, siempre y cuando la reparación esté cubierta por la garantía del fabricante.
4. Para realizar una reclamación en virtud de la garantía del fabricante, deberá proporcionar a Bugaboo lo siguiente:
 - una copia de la factura de compra fechada,
 - una descripción clara de su reclamación y
 - el producto defectuoso y/o fotografías de la pieza o producto defectuoso.
5. La garantía del fabricante es intransferible y, por lo tanto, solo podrá ser utilizada por el primer propietario.
6. La garantía del fabricante no afecta a los derechos legales que puedan corresponderle, por ejemplo, el derecho a que el establecimiento de venta se haga responsable de cualquier defecto.

¿qué cubre la garantía del fabricante?

La garantía del fabricante es de aplicación al producto y cubre lo siguiente:

- todos los defectos de fabricación del chasis, la estructura del cochecito y las ruedas;
- todos los defectos de fabricación de los adaptadores (adaptadores de la estructura del cochecito y del asiento);
- cremalleras;
- todas las piezas del arnés de cochecito Bugaboo;
- costuras de la funda;
- cintas adhesivas de nailon; y
- decoloración

NL

EN

DE

FR

ES

IT

PT

EL

SV

NO

DA

FI

CS

PL

RU

SL

TR

HE

la garantía del fabricante quedará anulada en las siguientes circunstancias:

- Si se han realizado modificaciones o reparaciones sin el previo consentimiento por escrito de Bugaboo o del establecimiento de venta.
- Defectos resultantes de negligencia o accidente y/o de un uso o mantenimiento distintos de los indicados en la guía del usuario.
- Si se ha dañado o borrado el número de serie.
- Daños en el producto provocados por el uso y desgaste normales.
- Instalación o montaje incorrectos de piezas de terceros incompatibles con el producto.
- Daños inadvertidos o involuntarios, uso anormal o cuidado insuficiente.
- Almacenaje o cuidado inadecuado del producto.
- Daños en el manillar o las fundas provocados por el uso diario normal del producto.
- Pinchazos en las ruedas.
- Daños causados por uso indebido o incumplimiento de las instrucciones de la guía del usuario.
- Daños producidos por reparaciones realizadas por personas no autorizadas o el desmontaje incorrecto del producto.
- Daños en el transporte (durante transporte aéreo u otras modalidades de transporte): inspeccione detenidamente su producto Bugaboo después del transporte (por vía aérea o cualquier otra vía de transporte) y, si detecta daños, presente inmediatamente una reclamación a la empresa de transporte.
- Insatisfacción del cliente con el producto en términos de ajuste, peso, funcionalidad, color o diseño.

condiciones de la garantía del fabricante para un Bugaboo edición especial

Si ha comprado un Bugaboo edición especial, visite www.bugaboo.com/customer-service/special-editions para obtener una descripción completa de las condiciones de la garantía del fabricante de Bugaboo. Su Bugaboo edición especial puede englobarse en el ámbito de condiciones de garantía del fabricante distintas a las descritas en esta guía del usuario. Bugaboo se reserva el derecho a interrumpir la fabricación de un modelo, color, tejido o accesorio concreto y, en tal caso, lo reemplazará por un producto, color o tejido similar durante el período de garantía del fabricante.

información importante

El período de garantía del fabricante para este producto es de 24 meses, a contar a partir de la fecha de compra indicada en la factura de compra. Guarde la factura de compra en un lugar seguro y haga una copia de la misma. Le resultará aún más fácil si registra su producto en bugaboo.com y/o utiliza la tarjeta de garantía adjunta. Si presenta una reclamación en virtud de esta garantía del fabricante, deberá ponerse en contacto primero con el establecimiento de venta. Si el establecimiento de venta no puede reparar el defecto o si compró el producto directamente a Bugaboo, puede contactar con Bugaboo enviando un mensaje a la dirección de correo electrónico service@bugaboo.com, llamando al número de teléfono +31-(0)20 718 95 31. Para las reclamaciones que excedan el período de garantía del fabricante, también debe ponerse en contacto con el establecimiento de venta o con uno de nuestros centros de servicio. Encontrará una lista actualizada de los centros de servicio en bugaboo.com.

Bugaboo se reserva el derecho de modificar estas condiciones de la garantía del fabricante. Encontrará las condiciones de garantía del fabricante más actualizadas en nuestro sitio web: www.bugaboo.com.

piezas de repuesto

Nos enorgullece crear productos que cumplen los más elevados criterios de calidad. Por ello, siempre debe utilizar en el cochecito Bugaboo piezas originales de Bugaboo o piezas que han sido homologadas por Bugaboo. Si necesita sustituir una pieza de su cochecito Bugaboo, póngase en contacto con su establecimiento de venta o visite bugaboo.com para consultar una lista completa de los establecimientos de venta cercanos a su domicilio.

contacto

Antes de empezar a usar su Bugaboo Donkey, asegúrese de rellenar el formulario de registro de producto en línea en bugaboo.com.

Siempre estamos interesados en recibir su opinión y deseamos escuchar sus comentarios sobre el Bugaboo Donkey o cualquier otro producto de Bugaboo. Envíenos un mensaje de correo electrónico a service@bugaboo.com o visite nuestro sitio web en bugaboo.com/register para crear su cuenta personal e inscribirse para participar en los estudios de consumo de Bugaboo y recibir el boletín electrónico de Bugaboo.

NL

EN

DE

FR

ES

IT

PT

EL

SV

NO

DA

FI

CS

PL

RU

SL

TR

HE

ciao

Grazie per aver acquistato il Bugaboo Donkey® e benvenuti nel mondo della mobilità moderna.

Noi di Bugaboo® vogliamo aiutare i genitori e i bambini a scoprire il mondo. Il nostro obiettivo è creare un modo di viaggiare comodo e sicuro, rendendo il mondo accessibile con la consapevolezza che esistono diversi modi di muoversi.

Il Bugaboo Donkey è il passeggino convertibile mono-duo-mono per trasportare bambini e cose. È pensato per crescere insieme alla famiglia. Ideale per neonati, bambini piccoli, gemelli, cose giornalieri, il Bugaboo Donkey è stato pensato per essere personalizzato.

Bastano pochi secondi per trasformare il Bugaboo Donkey da un passeggino mono completo a un duo completo con sedili affiancati e quindi di nuovo in un passeggino mono; per questo è adatto al primo figlio, al secondo, a chi ha due figli piccoli o due gemelli. Inoltre, il Bugaboo Donkey soddisfa le esigenze dei genitori grazie ai diversi spazi per riporre gli oggetti.

E soprattutto, il Bugaboo Donkey è pensato per essere davvero l'unico passeggino della vostra famiglia.

Vi preghiamo di compilare la scheda di registrazione del prodotto inclusa nella confezione o di effettuare la registrazione online all'indirizzo bugaboo.com/register. Le informazioni fornite verranno utilizzate per contattarvi in caso di aggiornamenti del vostro passeggino Bugaboo.

Il Bugaboo Donkey è certificato da:

- Europa: TÜV Süd per i contrassegni delle certificazioni TÜV e GS.



© Copyright 2016 Bugaboo International BV. Le informazioni contenute nel presente documento sono soggette a modifica senza preavviso. Bugaboo International BV declina ogni responsabilità per eventuali errori tecnici o omissioni contenuti nel presente documento. Il prodotto acquistato può differire dal prodotto descritto nelle presenti istruzioni per l'uso. Le istruzioni per l'uso più recenti sono reperibili presso i nostri centri assistenza oppure accedendo all'indirizzo: www.bugaboo.com. BUGABOO, BUGABOO CAMELEON, BUGABOO BEE, BUGABOO DONKEY, BUGABOO BUFFALO, RUNNER e i loghi Bugaboo sono marchi registrati. I passeggini Bugaboo® sono brevettati e con progetto depositato.

NL

EN

DE

FR

ES

IT

PT

EL

SV

NO

DA

FI

CS

PL

RU

SL

TR


HE

contenuto del kit

introduzione

nella confezione	98
simboli utilizzati nelle istruzioni per l'uso	101
ecco a voi bugaboo donkey	102
avvertenze	104
informazioni importanti	107
suggerimenti per la manutenzione	108
pulizia dei rivestimenti	108
garanzia	109
ricambi	111
contatti	111

montaggio del bugaboo donkey

	montaggio del telaio	326
	installazione della cesta portaoggetti	328
	montaggio della navetta	330
	montaggio del seggiolino	332
	montaggio e installazione della capottina	334
	installazione della cesta portaoggetti laterale	336
	regolazione della larghezza del telaio	337

utilizzo del bugaboo donkey

	utilizzo del freno	338
	regolazione del manubrio	339
	utilizzo della navetta	340
	utilizzo del seggiolino	342
	utilizzo della cintura di sicurezza	345
	chiusura con la navetta fronte mamma	346
	chiusura con il seggiolino fronte mamma	348
	chiusura con il seggiolino fronte strada	350
	utilizzo della cinghia da polso	352
	bloccaggio/sbloccaggio delle ruote piroettanti	353
	utilizzo della posizione due ruote	354
	gonfiaggio delle ruote	356
	rimozione delle ruote	358
	utilizzo del parapigioggia	359

NL

EN

DE

FR

ES

IT

PT

EL

SV

NO

DA

FI

CS

PL

RU

SL

TR

HE

nella confezione

Dedicare qualche minuto al controllo del contenuto delle scatole, a seconda della situazione familiare per la quale si è scelto il Bugaboo Donkey (i numeri sotto si riferiscono alle scatole del Bugaboo Donkey). Se mancano dei pezzi, rivolgersi al fornitore.



1 2

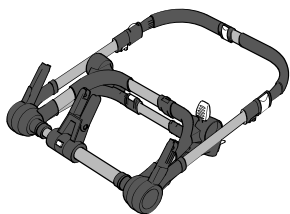


1 2 3 4

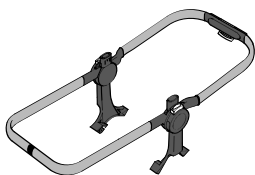


1 2 2 3 5

1



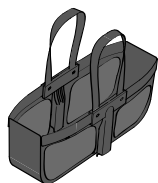
chassis



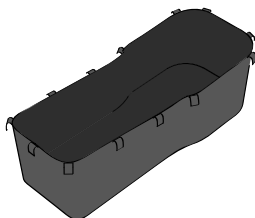
telai



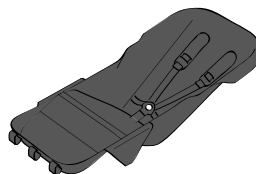
cesta portaogetti



cesta portaogetti
laterale



navetta



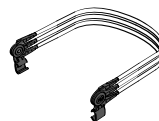
seggolino



ruote girevoli



ruote posteriori



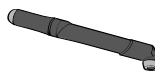
stecche e morsetti
della capottina



manico



parapioggia



pompa ad aria

2



capottina



coperta navetta

NL

EN

DE

FR

ES

IT

PT

EL

SV

NO

DA

FI

CS

PL

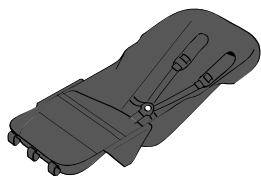
RU

SL

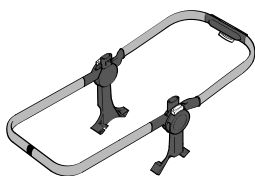
TR

HE

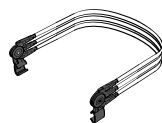
3



seggolino



telaio



stecche e
morsetti della
capottina



manico



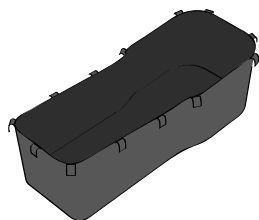
parapioggia

4



capottina

5



navetta

simboli utilizzati nelle istruzioni per l'uso

Nelle presenti istruzioni per l'uso vengono utilizzati dei simboli. Di seguito viene descritto il significato di ciascuno di essi.



esito positivo del controllo visivo



esito negativo del controllo visivo



scatto (clic)



movimento nella direzione indicata



le istruzioni proseguono alla pagina successiva

3x

ripetere l'azione sui pezzi simili



Alcune istruzioni richiedono particolare attenzione al fine di garantire un utilizzo in sicurezza del Bugaboo Donkey. In presenza di questo simbolo nella sezione delle istruzioni del manuale utente, consultare le relative Avvertenze nel capitolo "AVVERTENZE".

NL

EN

DE

FR

ES

IT

PT

EL

SV

NO

DA

FI

CS

PL

RU

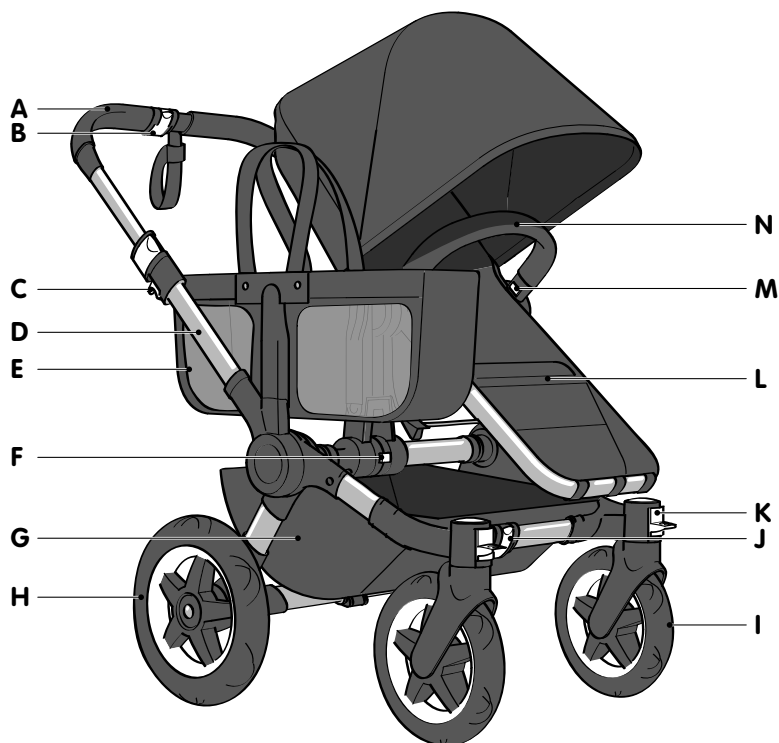
SL

TR

HE

ecco a voi bugaboo donkey

Tutte le parti bianche del Bugaboo Donkey sono funzionali. Questi pezzi consentono di adattare e modificare il Bugaboo Donkey.



- A. manubrio
- B. clip di regolazione della larghezza del manubrio
- C. fermo di chiusura
- D. chassis
- E. cesta portaoggetti laterale
- F. pulsante di regolazione della larghezza
- G. portaoggetti

- H. ruota posteriore
- I. ruota piroettante
- J. clip di regolazione della larghezza anteriore
- K. blocco ruote piroettanti
- L. seggiolino
- M. pulsante di rilascio manubrio
- N. manico



O. leva di regolazione dello schienale
 P. cinghia da polso
 Q. fermo di chiusura con chiusura secondaria
 R. coperta navetta
 S. navetta
 T. elemento di rinforzo della navetta
 U. freno

V. clip di regolazione della larghezza
 posteriore
 W. pulsante di rilascio telaio
 X. manubrio clip di regolazione
 Y. capottina

NL

EN

DE

FR

ES

IT

PT

EL

SV

NO

DA

FI

CS

PL

RU

SL

TR

HE

AVVERTENZE

I. generalità

1. **IMPORTANTE** - Leggere attentamente le presenti istruzioni prima dell'uso e **conservarle per future consultazioni**. La mancata osservanza delle presenti istruzioni può compromettere la sicurezza del bambino.
2. La mancata osservanza di queste avvertenze e delle istruzioni può causare gravi lesioni o il decesso.
3. **NON** lasciare **MAI** i bambini senza sorveglianza.
4. Non utilizzare il Bugaboo Donkey se una sua parte risulta rotta, lacerata o mancante.
5. Questo prodotto non è idoneo per la corsa o il pattinaggio.
6. Non utilizzare il Bugaboo Donkey su scale o scale mobili.
7. Evitare che i bambini giochino con il Bugaboo Donkey.
8. Durante la regolazione del Bugaboo Donkey, i bambini devono rimanere a distanza dalle parti in movimento.
9. Innestare sempre il freno per inserire o togliere i bambini.
10. Verificare che tutti i dispositivi di blocco siano correttamente innestati prima dell'uso.
11. **RISCHIO DI SOFFOCAMENTO** Non utilizzare la capottina nella posizione estesa in combinazione con il parapigioggia.
12. Verificare che i dispositivi di fissaggio della navetta, del gruppo seggiolino o del seggiolino auto siano correttamente innestati prima dell'uso.
13. Per evitare lesioni, assicurarsi che il bambino sia a distanza quando il prodotto viene piegato o aperto.
14. Per evitare pericoli di soffocamento a neonati e bambini, smaltire immediatamente sacchetti di plastica e imballaggi.
15. **RISCHIO DI STRANGOLAMENTO:**
Cordicelle o laccetti possono strangolare il bambino! Non porre mai articoli dotati di cordicelle vicino al collo del bambino: ad esempio le cordicelle di una capottina o il laccetto di un succhiotto. Non appendere cordicelle sopra la navetta o la culla e non legare cordicelle ai giocattoli.
16. **RISCHIO DI CADUTA**
Non trasportare il bambino nella cesta portaoggetti laterale. Utilizzare soltanto la navetta o il seggiolino.
17. **PERICOLO DI STRANGOLAMENTO:** Le maniglie delle borse devono essere lasciate fuori dal corpo del passeggero e all'esterno dell'area occupata dal bambino.

II. peso e altezza raccomandati

18. Bugaboo Donkey è adatto per bambini di età compresa tra 0 e 36 mesi (17 kg / 37,5 lbs).
19. L'altezza massima del bambino consentita per Bugaboo Donkey è 102 cm (40 in).
20. Il peso massimo ammesso nella cesta portaoggetti laterale è 5 kg (11 lbs).
21. Il peso massimo ammesso nella cesta portaoggetti è 10 kg (22 lbs).
22. Utilizzare esclusivamente i pesi raccomandati dal fabbricante nelle ceste portaoggetti, altrimenti il passeggino può diventare instabile.
23. Il prodotto diventa instabile superando il peso raccomandato dal fabbricante.
24. Qualsiasi carico agganciato al manubrio, al seggiolino o al lato del passeggino influisce sulla stabilità del passeggino.
25. Il massimo peso del bambino ammesso nella navetta è 9 kg (20 lbs).
26. Il massimo peso del bambino ammesso nel seggiolino utilizzato separatamente dal telaio è 9 kg (20 lbs).

III. utilizzo della navetta o del seggiolino sul telaio

27. La navetta non è prevista per essere utilizzata da bambini di età superiore a 6 mesi o da bambini in grado di sedersi autonomamente.
28. La navetta è adatta esclusivamente per bambini che non sono in grado di sedersi autonomamente, girarsi sul fianco e sollevarsi sulle mani e sulle ginocchia.
Peso massimo del bambino: 9 kg (20 lbs).
29. Il seggiolino non è adatto per bambini di età inferiore a 6 mesi.
30. Evitare il pericolo di gravi lesioni da caduta o scivolamento. Utilizzare sempre la cintura di sicurezza.

IV. utilizzo della navetta o del seggiolino separatamente dal telaio

31. Non utilizzare la navetta o il seggiolino se è danneggiato o rotto.
32. Non appoggiare la navetta su supporti o cavalletti.
33. Utilizzare esclusivamente su un pavimento perfettamente orizzontale e asciutto. Non utilizzare mai su superfici morbide.
34. Evitare che altri bambini giochino vicino alla navetta o al seggiolino senza il controllo di un adulto.
35. Non utilizzare mai la navetta o il seggiolino come mezzo di trasporto del bambino su un veicolo a motore.
36. Il seggiolino non è progettato per periodi prolungati di sonno.
37. Utilizzare sempre la cintura di sicurezza con il seggiolino.
38. RISCHIO DI CADUTA
 - Per prevenire eventuali cadute, non utilizzare la navetta quando il bambino inizia a sollevarsi sulle mani e sulle ginocchia o quando

NL

EN

DE

FR

ES

IT

PT

EL

SV

NO

DA

FI

CS

PL

RU

SL

TR

HE

il bambino ha raggiunto il peso di 9 kg (20 lbs), qualunque di queste condizioni si verifichi prima.

- Il movimento del bambino può far scorrere il trasportino. NON appoggiare MAI il trasportino vicino al bordo di piani di lavoro, tavoli o altre superfici elevate.
 - Non utilizzare mai la navetta o il seggiolino su una superficie elevata: ad esempio un tavolo.
39. La navetta è idonea solo per bambini che non sono in grado di sedersi autonomamente.
40. Non utilizzare la navetta o il seggiolino separatamente dal telaio se il bambino è in grado di sedersi autonomamente.
41. **RISCHIO DI SOFFOCAMENTO**
I bambini possono soffocare:
- Negli spazi tra un'imbottitura aggiuntiva e il lato della navetta;
 - su un materassino da lettino morbido. Utilizzare **ESCLUSIVAMENTE** l'imbottitura fornita in dotazione da Bugaboo.
 - **NON** aggiungere MAI un cuscino, una coperta imbottita o un altro materassino per imbottitura.
 - Se appoggiato su superfici morbide, il seggiolino può ribaltarsi e soffocare il bambino. **NON** appoggiare MAI il seggiolino su letti, divani o altre superfici morbide.
42. Per ridurre il rischio di SIDS (sindrome della morte improvvisa del lattante), i pediatri raccomandano che i bambini sani siano posti nella culla appoggiati sulla schiena per dormire, se non diversamente indicato dal medico di fiducia.
43. **Rischio di strangolamento:** Si sono verificati casi di **STRANGOLAMENTO** a causa di cinture di sicurezza allentate o parzialmente agganciate. Agganciare sempre completamente le cinture di sicurezza.
44. Prima di trasportare o sollevare la navetta, assicurarsi che il manico sia nella posizione corretta.
45. La testa del bambino all'interno della navetta non deve mai trovarsi più in basso del corpo.
46. Non lasciare la navetta vicino a fiamme libere o altre fonti di calor intenso.

V. utilizzare la posizione due ruote

47. Utilizzare sempre la cinghia da polso nella posizione due ruote.
48. Non utilizzare la navetta o il seggiolino auto nella posizione due ruote.



Alcune istruzioni richiedono particolare attenzione al fine di garantire un utilizzo in sicurezza del Bugaboo Donkey. In presenza di questo simbolo nella sezione delle istruzioni del manuale utente, consultare le relative Avvertenze nel capitolo "AVVERTENZE".

informazioni importanti

- Non assemblare o utilizzare il Bugaboo Donkey prima di aver letto le istruzioni per l'uso.
- Verificare la sicurezza del Bugaboo Donkey prima di ogni uso. Verificare che il rivestimento del seggiolino, il freno e la cintura di sicurezza siano correttamente funzionanti, che il manubrio sia bloccato e che il seggiolino sia correttamente collegato al telaio.
- Prima di utilizzare il passeggino verificare che le ruote siano gonfie per un migliore comfort di trasporto. Vedere il capitolo "gonfiare le ruote".
- Verificare se il Bugaboo Donkey presenta dei danni. Ogni componente danneggiato o usurato deve essere riparato immediatamente.
- Per garantire la completa sicurezza del bambino, non utilizzare il Bugaboo Donkey finché gli eventuali componenti danneggiati o usurati non sono stati riparati o sostituiti.
- Con il Bugaboo Donkey, utilizzare esclusivamente parti di ricambio originali Bugaboo e accessori Bugaboo o prodotti approvati da Bugaboo. Non è sicuro utilizzare prodotti non approvati da Bugaboo.
- Il telaio Bugaboo Donkey (n. 180202 o 180202ZW01) deve essere utilizzato esclusivamente con lo chassis Bugaboo Donkey (n. 180250 o 180250ZW01). Non utilizzare parti o componenti del Bugaboo Donkey con un passeggino non approvato o con qualsiasi altro prodotto Bugaboo.
- Non utilizzare il Bugaboo Donkey vicino a fiamme libere o ad altre fonti di calore. Evitare di esporre il Bugaboo Donkey a temperature estreme.
- Il Bugaboo Donkey non è resistente all'acqua salata.
- Utilizzare sempre i dispositivi di sicurezza del Bugaboo Donkey inclusi dispositivi di blocco, freni, cintura di sicurezza e cinghia da polso (consultare le presenti istruzioni per l'uso per ulteriori informazioni). Controllare e sottoporre a manutenzione frequentemente tutti i dispositivi di sicurezza.
- Togliere il o i bambini dal Bugaboo Donkey per salire o scendere scale, su un pendio o in condizioni instabili. Inoltre porre la massima attenzione per salire o scendere da un marciapiede o su altre superfici irregolari.
- Questo trasportino richiede una regolare manutenzione da parte dell'utente.
- La garanzia non copre eventuali danni al Bugaboo Donkey causati da sovraccarico, chiusura non corretta o uso di accessori non originali.
- Il Bugaboo Donkey è progettato per trasportare un massimo di due bambini in posizione duo e un terzo bambino sull'apposita pedana, in conformità con le istruzioni per l'uso.
- Non sollevare mai il Bugaboo Donkey e il telaio dal manico quando il bambino si trova all'interno della navetta o del seggiolino.
- Non inserire un peso superiore a 7,9 kg (17 lbs) in un seggiolino auto o in ciascun seggiolino quando al passeggino sono collegati due seggiolini auto.
- Mantenere i bambini e tutte la appendici distanti dall'adattatore per seggiolino auto per collegare il o i seggiolini auto.
- Non far salire bambini di peso superiore a 20 kg (44 lbs) sulla pedana per il secondo bambino.
- Porre attenzione ai rischi rappresentati da fiamme libere e altre fonti di calore intenso, quali stufe elettriche, a gas, ecc. poste nelle vicinanze della navetta.
- Non utilizzare mai il Bugaboo Donkey senza la cesta portaoggetti collegata al telaio.
- Togliere i bambini dal passeggino viaggiando in autobus o sul treno.

NL

EN

DE

FR

ES

IT

PT

EL

SV

NO

DA

FI

CS

PL

RU

SL

TR

HE

- Controllare regolarmente che il manubrio e il fondo della navetta non mostrino segni di danni o usura.
- Questa culla reclinata non sostituisce il lettino. Se il bambino ha bisogno di dormire, deve essere posto in un lettino o letto idoneo.

suggerimenti per la manutenzione

Dopo qualche mese di utilizzo intensivo per le strade, il Bugaboo Donkey potrebbe iniziare a essere un po' sporco.

I seguenti suggerimenti sono utili per eseguire la manutenzione del Bugaboo Donkey e garantirne il funzionamento ottimale.

- Il telaio può essere pulito con un panno morbido e acqua tiepida e quindi asciugato con un panno asciutto.
- Utilizzare una spazzola morbida per eliminare la sabbia e lo sporco dai meccanismi e dai tubi scorrevoli del telaio. Spazzolare con particolare cura le articolazioni scorrevoli.
- Per pulire l'imbottitura del manubrio, utilizzare una spugna, acqua tiepida e sapone liquido. Eliminare i residui di sapone dal manubrio.
- Per pulire le ruote, utilizzare una spazzola e acqua. Rimuovere periodicamente le ruote dal telaio ed eliminare la sabbia e lo sporco dall'asse interno della ruota.
- Non gonfiare eccessivamente le ruote; la pressione massima è pari a 2 bar (29 psi). Attenersi alle istruzioni per l'uso per il metodo di gonfiaggio delle ruote.
- Riporre il Bugaboo Donkey e gli accessori in un luogo asciutto e lasciarli aperti per evitare la formazione di muffa.

Per ulteriori consigli su come eseguire la manutenzione del Bugaboo Donkey, visitare bugaboo.com.

pulizia dei rivestimenti

I rivestimenti della navetta e del seggiolino del Bugaboo Donkey sono staccabili e lavabili in lavatrice.

Per il lavaggio, ricordate le seguenti istruzioni:

- temperatura massima 30°C/85°F (acqua fredda)
- non utilizzare candeggina o detersivi aggressivi
- non centrifugare
- non stirare
- non lavare a secco
- lavate sempre separatamente

Prima di lavare, controllare sempre l'etichetta del rivestimento.

La rete a nido d'ape del materassino può essere lavata a 60°C. La rete a nido d'ape è appoggiata sul materassino imbottito più spesso e può essere rimossa togliendo il rivestimento del materassino. Dopo il lavaggio, assicurarsi che tutte le parti del materassino vengano rimesse nelle posizioni originali, con la rete a nido d'ape sopra al materassino imbottito. Non utilizzare il materassino senza la rete a nido d'ape.

La cesta portaoggetti laterale e la cesta portaoggetti del Bugaboo Donkey non sono lavabili, ma possono essere pulite con un panno umido.

garanzia del produttore (solo per l'Europa)

In qualità di produttore, Bugaboo International BV, con sede principale ad Amsterdam (da qui in avanti denominato "Bugaboo"), fornisce il passeggino Bugaboo (da qui in avanti denominato "prodotto") con garanzia, in base alle condizioni seguenti:

1. La garanzia del produttore ha una durata di 24 mesi dalla data di acquisto indicata sulla ricevuta d'acquisto. Un eventuale componente sostituito o prodotto riparato sarà coperto dalla garanzia residua del prodotto originale.
2. La presente garanzia del produttore è valida solo nell'area (Stati Uniti e Canada, o Europa, o Russia, o Australia e Nuova Zelanda, o Asia) in cui il prodotto è stato acquistato. Bugaboo garantisce la conformità del prodotto solo con le normative di legge e/o i regolamenti governativi in vigore nella regione in cui il prodotto è stato venduto. Bugaboo si riserva il diritto di applicare una garanzia del produttore diversa per tali regioni specifiche.
3. La garanzia del produttore prevede il diritto alla riparazione, tranne se Bugaboo ritiene che sia necessaria la sostituzione o la restituzione del prodotto. Bugaboo si farà carico delle spese e del rischio di trasporto da e verso il rivenditore (da qui in avanti denominato "rivenditore") presso il quale il prodotto è stato acquistato, a condizione che la riparazione sia coperta dalla garanzia del produttore.
4. Per usufruire della presente garanzia del produttore, è necessario fornire a Bugaboo gli elementi seguenti:
 - una copia della ricevuta d'acquisto datata,
 - la descrizione chiara del reclamo, e
 - il prodotto difettoso e/o fotografie della parte o del prodotto difettosi.
5. La garanzia del produttore non è trasferibile e pertanto solo il primo proprietario può usufruirne.
6. La garanzia del produttore non pregiudica eventuali diritti che la legge riconosce all'acquirente, come ad esempio il diritto di attribuire al rivenditore la responsabilità dei difetti.

che cosa copre la garanzia del produttore?

La garanzia del produttore si applica al prodotto e copre i seguenti aspetti:

- qualsiasi difetto di fabbricazione riguardante il telaio, la struttura e le ruote;
- qualsiasi difetto di fabbricazione degli adattatori (adattatori per struttura e seggiolino auto);
- cerniere;
- tutte le parti della cintura di sicurezza del passeggino Bugaboo;
- cuciture del rivestimento;
- Velcro®; e
- resistenza del colore.

NL

EN

DE

FR

ES

IT

PT

EL

SV

NO

DA

FI

CS

PL

RU

SL

TR

HE

la garanzia del produttore perde validità nei seguenti casi:

- Modifiche o riparazioni effettuate, dal proprietario o da terzi, senza avere prima ricevuto l'autorizzazione scritta da parte di Bugaboo o del rivenditore.
- Difetti derivanti da negligenza o da incidente e/o da qualsiasi utilizzo o intervento di manutenzione diverso da quanto indicato nel manuale d'uso.
- Danneggiamento o rimozione del numero di serie.
- Deterioramento del prodotto derivante dalla normale usura.
- Montaggio o installazione errati di parti di produttori terzi non compatibili con il prodotto.
- Danni accidentali o non intenzionali, uso anomalo o trascuratezza.
- Conservazione/cura del prodotto inappropriata.
- Deterioramento delle maniglie di spinta e dell'imbottitura a causa del normale uso quotidiano del prodotto.
- Fori e squarci nelle gomme delle ruote.
- Danni dovuti ad uso improprio o alla mancata osservanza del manuale d'uso.
- Danni dovuti a riparazioni effettuate da persone non autorizzate o allo smontaggio errato del prodotto.
- Danni derivanti dal trasporto (durante il trasporto in aereo o con altri mezzi): controllare attentamente il prodotto Bugaboo dopo il trasporto da parte di una compagnia aerea (o di altro vettore) e, qualora si riscontrino danni, presentare immediatamente un reclamo al vettore.
- Insoddisfazione del cliente riguardo a misura, peso, funzionalità, colore o design del prodotto.

condizioni della garanzia del produttore per Bugaboo special edition

Coloro che hanno acquistato un passeggino Bugaboo special edition possono consultare la pagina web www.bugaboo.com/customer-service/special-editions per una panoramica completa delle condizioni della garanzia del produttore di Bugaboo. Le condizioni della garanzia del produttore per il prodotto Bugaboo special edition potrebbero essere diverse da quelle descritte nel presente manuale d'uso. Bugaboo si riserva il diritto di sospendere la produzione di un particolare modello, colore, tessuto o accessorio; pertanto, durante il periodo di validità della garanzia del produttore, Bugaboo potrà sostituire una determinata parte con un prodotto, colore o tessuto simile.

importante

La garanzia del produttore per questo prodotto ha una durata di 24 mesi dalla data di acquisto indicata sulla ricevuta d'acquisto. Si consiglia di conservare la ricevuta in un luogo sicuro e di farne una copia. Ancora più facile è registrare il prodotto su bugaboo.com e/o utilizzando la scheda di garanzia acclusa. Per presentare un reclamo in base alla presente garanzia del produttore, è necessario contattare dapprima il rivenditore. Se il rivenditore non è in grado di riparare il difetto o se il prodotto è stato acquistato direttamente presso Bugaboo, è possibile contattare Bugaboo tramite e-mail all'indirizzo service@bugaboo.com, telefonicamente al numero +31 (0)20 718 95 31. Per reclami al di fuori del periodo di validità della garanzia del produttore è necessario contattare il rivenditore oppure uno dei nostri centri di assistenza. L'elenco aggiornato dei centri di assistenza è disponibile sul sito bugaboo.com.

Bugaboo si riserva il diritto di modificare le presenti condizioni di garanzia del produttore. Le condizioni di garanzia del produttore aggiornate sono disponibili sul sito bugaboo.com.

parti di ricambio

Siamo fieri di creare prodotti basati su elevati standard di qualità. Per tale motivo solo le parti Bugaboo originali e le parti approvate da Bugaboo possono essere utilizzate con il passeggino Bugaboo. Qualora sia necessario sostituire una parte del passeggino Bugaboo, si prega di contattare il rivenditore, o di visitare il sito bugaboo.com per l'elenco completo dei rivenditori di zona.

contatti

Prima di iniziare a usare il Bugaboo Donkey, compilare il modulo di registrazione del prodotto sul sito bugaboo.com.

Le vostre opinioni sono molto importanti per noi e saremo lieti di ricevere i vostri commenti sul Bugaboo Donkey e sugli altri prodotti Bugaboo. Inviateci un'e-mail a service@bugaboo.com, oppure visitate la pagina bugaboo.com/register del nostro sito Internet per creare il vostro account personale e iscrivetevi per partecipare alle ricerche di mercato di Bugaboo e ricevere la newsletter online Bugaboo.

NL

EN

DE

FR

ES

IT

PT

EL

SV

NO

DA

FI

CS

PL

RU

SL

TR

HE

olá

Muito obrigado por adquirir o Bugaboo Donkey® e seja bem-vindo ao mundo da mobilidade moderna.

Na Bugaboo®, ajudamos os pais e as crianças a descobrir o mundo. Temos por propósito proporcionar uma viagem segura e confortável, que ajude a tornar o mundo acessível, ao mesmo tempo que reconhece as inúmeras formas existentes de sair de casa e andar lá fora.

O Bugaboo Donkey é o carrinho de bebé conversível mono-duo-mono da Bugaboo para crianças e bens. Concebido para crescer e fluir com a sua família. Dos recém-nascidos aos bebés que começam a andar, passando por gémeos, criámos o Bugaboo Donkey com as configurações personalizadas em mente.

Em apenas alguns segundos, o Bugaboo Donkey passa de um carrinho de bebé mono de tamanho completo para um carrinho de bebé duo lado-a-lado e de volta para um carrinho mono: é, assim, adequado para o seu primeiro filho, o seu segundo filho, ou ambos ao mesmo tempo, ou para gémeos. Quase tão importante, o Bugaboo Donkey vai ao encontro das necessidades dos pais em termos de espaços de arrumação múltiplos e mais flexíveis.

Acima de tudo, o Bugaboo Donkey é concebido para ser o único carrinho de bebé que a sua família alguma vez precisará.

Preencha, por favor, o cartão de registo do produto incluído na embalagem ou registe-se online em bugaboo.com/register. As informações que fornecer serão exclusivamente utilizadas para contactá-lo na eventualidade de uma actualização necessária do seu carrinho de bebé Bugaboo.

O Bugaboo Donkey é certificado por:

- Europa: TÜV Süd para incluir as marcas TÜV e de Certificação GS.



© Copyright 2016 Bugaboo International BV. As informações contidas neste documento estão sujeitas a alteração sem aviso. A Bugaboo International BV não será responsável por erros técnicos ou omissões contidos neste documento. O produto adquirido poderá diferir do produto tal como é descrito neste manual de instruções. Os nossos manuais de instruções mais recentes podem ser solicitados ao nosso departamento de assistência ou em www.bugaboo.com. BUGABOO, BUGABOO CAMELEON, BUGABOO BEE, BUGABOO DONKEY, BUGABOO BUFFALO, RUNNER e os logótipos da Bugaboo são marcas registadas. Os carrinhos de bebé Bugaboo® são patenteados e de design protegido.

NL

EN

DE

FR

ES

IT

PT

EL

SV

NO

DA

FI

CS

PL

RU

SL

TR








HE

conteúdo















apresentação

na caixa	116
linguagem visual do guia do utilizador	119
conhecer o bugaboo donkey	120
avisos	122
informação importante	125
dicas de manutenção	126
limpeza das capas	126
garantia	127
peças substituíveis	129
contactar	129

configurar o bugaboo donkey

	montar o chassis	326
	fixar a cesta de bagagem	328
	montar a alfofa	330
	montar a cadeira	332
	colocar e fixar a capota	334
	fixar a mala de bagagem lateral	336
	ajustar a largura do chassis	337

utilizar o bugaboo donkey

	utilizar o travão	338
	regular o manípulo	339
	utilizar a alcofa	340
	utilizar a cadeira	342
	utilizar o cinto de segurança	345
	fechar com a alcofa virada para si	346
	fechar com a cadeira virada para si	348
	fechar com a cadeira virada para a frente	350
	utilizar a pulseira de segurança	352
	bloquear/desbloquear as rodas giratórias	353
	utilizar a posição de duas rodas	354
	enchimento das rodas	356
	retirar as rodas	358
	utilizar a cobertura para a chuva	359

NL

EN

DE

FR

ES

IT

PT

EL

SV

NO

DA

FI

CS

PL

RU

SL

TR

HE

na caixa

Reserve um minuto para verificar o conteúdo da embalagem, que depende da situação familiar para a qual escolheu o seu Bugaboo Donkey (os números abaixo referem-se às caixas do Bugaboo Donkey). Caso falte alguma peça, contacte o seu revendedor.



1 2

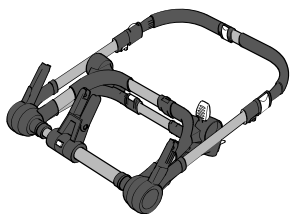


1 2 3 4

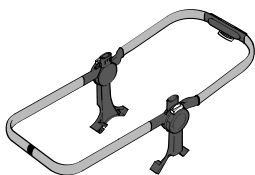


1 2 2 3 5

1



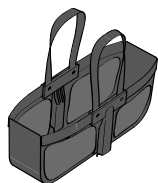
chassis



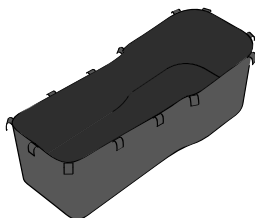
estrutura



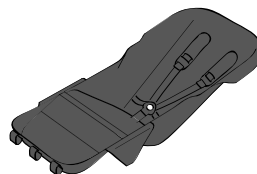
cesta de bagagem



mala de bagagem lateral



alcofa



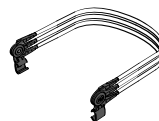
cadeira



rodas giratórias



rodas traseiras



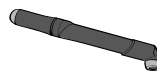
varetas e peças para fixação da capota



asa de transporte



cobertura para a chuva



bomba de enchimento

2



capota



cobre-pés da alcofa

NL

EN

DE

FR

ES

IT

PT

EL

SV

NO

DA

FI

CS

PL

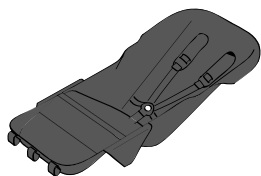
RU

SL

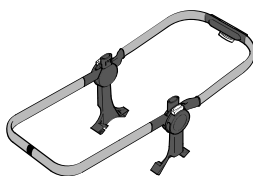
TR

HE

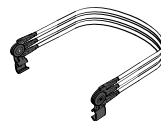
3



cadeira



estrutura



varetas e peças para
fixação da capota



asa de transporte



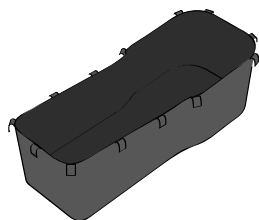
cobertura para a chuva

4



capota

5



alcofa

linguagem visual do guia do utilizador

Neste guia do utilizador, utilizamos uma linguagem visual. Conheça abaixo o significado de todos os visuais empregues.



verificação visual OK



verificação visual errada



clique audível



movimento na direcção indicada



as instruções continuam na página seguinte

3x

repetir acção em peça(s) semelhante(s)



Para assegurar uma utilização segura do Bugaboo Donkey, algumas instruções requerem atenção especial. Quando vir este símbolo na secção de instruções do manual de instruções, consulte as advertências no capítulo "ADVERTÊNCIAS".

NL

EN

DE

FR

ES

IT

PT

EL

SV

NO

DA

FI

CS

PL

RU

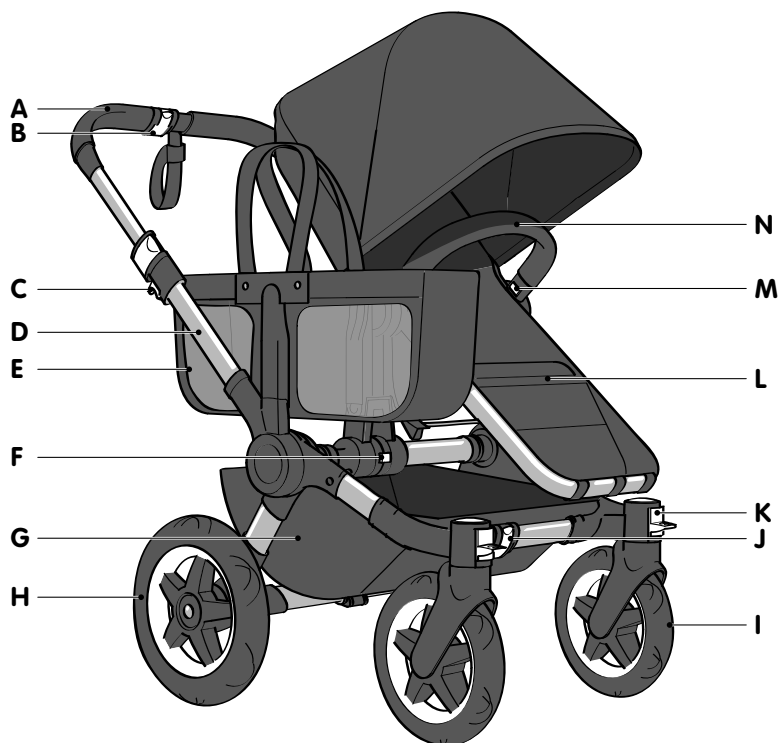
SL

TR

HE

conhecer o bugaboo donkey

Todas as partes brancas do seu Bugaboo Donkey são funcionais. São as partes que lhe permitem adaptar e mudar o seu Bugaboo Donkey.



- A. manípulo
- B. fixador de ajustamento da largura do guidão
- C. bloqueador de fecho
- D. chassi
- E. mala de bagagem lateral
- F. botão de ajustamento da largura
- G. cesta de bagagem

- H. roda traseira
- I. roda giratória
- J. fixador de ajustamento da largura dianteira
- K. bloqueador das rodas giratórias
- L. cadeira
- M. botão de desengate da asa de transporte
- N. asa de transporte

NL

EN

DE

FR

ES

IT

PT

EL

SV

NO

DA

FI

CS

PL

RU

SL

TR

HE



- O. pega de ajustamento do encosto da cadeira
- P. pulseira de segurança
- Q. botão de fecho com bloqueio secundário
- R. cobre-pés da alcofa
- S. alcofa
- T. vareta da alcofa
- U. travão

- V. fixador de ajustamento da largura traseira
- W. botão de desenganche da estrutura
- X. peças de fixação de regulação do manípulo
- Y. capota



ADVERTÊNCIAS

I. **generalidades**

1. **IMPORTANTE** - Leia cuidadosamente estas instruções antes de utilizar **o produto e guarde-as para referência futura**. A segurança das suas crianças pode ser afectada se não respeitar estas instruções.
2. A inobservância destas advertências e das instruções poderá resultar em ferimentos graves ou morte.
3. **NUNCA** deixe as suas crianças sem supervisão.
4. Não utilize o Bugaboo Donkey se alguma peça do mesmo estiver partida, danificada ou em falta.
5. Este produto não é adequado para correr ou andar de skate.
6. Não utilize o Bugaboo Donkey em escadas ou em escadas rolantes.
7. Não deixe que o seu filho brinque com o Bugaboo Donkey.
8. As crianças deverão ser mantidas afastadas das peças em movimento durante o ajuste do Bugaboo Donkey.
9. Aplique sempre o travão quando colocar ou retirar a criança do carrinho.
10. Certifique-se de que todos os dispositivos de bloqueio estão accionados antes de utilizar o produto.
11. **PERIGO DE ASFIXIA:** Não utilize a capota na posição aberta em conjunto com a cobertura para a chuva.
12. Antes da utilização, verifique se a alcofa, o módulo da cadeira ou os dispositivos de fixação do módulo da cadeira estão engatados de forma correcta.
13. Para evitar ferimentos, certifique-se de que a criança está afastada quando abre e fecha este produto.
14. Para evitar o perigo de sufocamento de bebés e crianças, elimine imediatamente os sacos e as embalagens de plástico.
15. **PERIGO DE ESTRANGULAMENTO:**
Cordões podem provocar estrangulamento! Não coloque objectos com cordões à volta do pescoço da criança, como carapuços com cordões ou chupetas presas por cordões. Não suspenda cordões por cima da alcofa ou cadeira, nem ate cordões a brinquedos.
16. **PERIGO DE QUEDA:**
Não transporte a criança na cesta de bagagem lateral. Utilize apenas a alcofa ou a cadeira.
17. **PERIGO DE ENREDAMENTO:** As pegas de transporte dos sacos devem ser deixadas fora da estrutura do carrinho e fora da área de ocupante do assento.

II. pesos e alturas recomendados.

18. O Bugaboo Donkey é adequado para crianças entre 0 e 36 meses (17 kg).
19. O Bugaboo Donkey é adequado para crianças com uma altura até 102 cm.
20. O peso máximo na cesta de bagagem lateral é de 5 kg.
21. O peso máximo na cesta de bagagem por baixo da cadeira é de 10 kg.
22. Utilize apenas os pesos recomendados pelo fabricante nas cestas, caso contrário, o carrinho pode tornar-se instável.
23. O produto fica instável se for excedida a carga recomendada pelo fabricante.
24. Qualquer carga fixada ao manípulo, à cadeira ou à parte lateral do carrinho afecta a estabilidade do mesmo.
25. O peso máximo da criança na alfofa ou cadeira é de 9 kg.
26. O peso máximo da criança na cadeira quando utilizada independentemente do chassis é de 9 kg.

III. utilização da alfofa ou cadeira no chassis do carrinho

27. A alfofa não se destina a ser utilizada por crianças com mais de 6 meses ou por crianças que já consigam sentar-se sem ajuda.
28. A alfofa adequa-se apenas a crianças que não consigam sentar-se sem ajuda, rolar nem gatinhar.
Peso máximo da criança: 9 kg.
29. A cadeira não se adequa a crianças com menos de 6 meses.
30. Evite ferimentos graves resultantes de quedas ou por escorregar. Utilize sempre a fita.

IV. utilização da alfofa ou cadeira independentemente do chassis do carrinho de bebé

31. Não utilize a alfofa ou a cadeira se estiverem danificadas ou partidas.
32. Nunca utilize a alfofa num suporte.
33. Utilize apenas sobre uma superfície firme, horizontal, nivelada e seca. Nunca utilize sobre superfícies pouco firmes.
34. Não deixe que outras crianças brinquem, sem supervisão, na proximidade da alfofa ou da cadeira.
35. Nunca utilize a alfofa ou cadeira como meio para transportar uma criança num veículo motorizado.
36. A cadeira não se destina a longos períodos de sono.
37. Use sempre a fita com a cadeira.
38. PERIGO DE QUEDA:
 - Para ajudar a prevenir quedas, não use a alfofa ou a cadeira quando a criança começar a levantar-se ou a gatinhar, ou se tiver

NL

EN

DE

FR

ES

IT

PT

EL

SV

NO

DA

FI

CS

PL

RU

SL

TR

HE

- atingido 9 kg, dependendo da situação que ocorrer primeiro.
- A actividade da criança pode fazer deslizar o transportador. NUNCA coloque o transportador perto de extremidade de bancadas, mesas ou outras superfícies elevadas.
 - Nunca utilize a alfofa ou cadeira sobre uma superfície elevada, como por exemplo uma mesa.
39. A alfofa ou cadeira é apenas adequada para uma criança que não consiga estar sentada sem ajuda.
 40. Assim que o seu filho consiga sentar-se sem ajuda, não use a alfofa ou cadeira fora do chassis.
 41. PERIGO DE ASFIXIA
As crianças podem sufocar:
 - nos espaços entre um revestimento adicional e a parte lateral da alfofa ou cadeira, e
 - em almofadados macios. Use APENAS a almofada fornecida pela Bugaboo.
 - NUNCA adicione uma almofada, edredão ou outro colchão como revestimento.
 - A cadeira pode virar-se sobre superfícies pouco firmes e sufocar a criança. NUNCA pouse a cadeira ou alfofa sobre camas, sofás ou outras superfícies pouco firmes.
 42. Para reduzir o risco da SMSL (Síndrome de Morte Súbita do Lactente), os pediatras recomendam que as crianças saudáveis sejam deitadas de barriga para cima, para dormirem, a menos que o médico diga algo em contrário.
 43. Perigo de estrangulamento: Já houve crianças que foram ESTRANGULADAS por fitas do cinto de segurança parcialmente apertadas. Prenda sempre a criança apertando totalmente as fitas.
 44. Certifique-se de que a asa de transporte se encontra na posição correta antes de transportar ou levantar a alfofa.
 45. No interior da alfofa reversível, a cabeça da criança nunca deve estar mais baixa que o corpo.
 46. Não coloque a alfofa reversível perto de chamas ou outras fontes de calor intenso.

V. utilizar a posição de duas rodas

47. Utilize sempre a pulseira de segurança durante a utilização da posição de duas rodas.
48. Não utilize a alfofa ou a cadeira auto na posição de duas rodas.



Para assegurar uma utilização segura do Bugaboo Donkey, algumas instruções requerem atenção especial. Quando vir este símbolo na secção de instruções do manual de instruções, consulte as advertências no capítulo "ADVERTÊNCIAS".

informações importantes

- Não monte nem utilize o Bugaboo Donkey enquanto não tiver lido o manual de instruções.
- Verifique a segurança do Bugaboo Donkey antes de cada utilização. Certifique-se de que o tecido da cadeira, o travão e as fitas se apresentam nas devidas condições, de que o manípulo está bloqueado e a cadeira está correctamente encaixada no chassis.
- Antes de utilizar o carrinho de bebé, certifique-se de que encheu as rodas para um maior conforto de condução. Consulte o capítulo "enchimento das rodas".
- Verifique se o Bugaboo Donkey apresenta danos. Certifique-se de que as peças danificadas ou gastas são reparadas imediatamente.
- Para assegurar a total segurança das crianças, não utilize o Bugaboo Donkey até que as peças danificadas ou gastas tenham sido reparadas ou substituídas.
- Utilize apenas peças de substituição Bugaboo autênticas e acessórios ou produtos Bugaboo aprovados pela Bugaboo para utilização com o Bugaboo Donkey. Não é seguro utilizar produtos que não tenham sido aprovados pela Bugaboo.
- A estrutura Bugaboo Donkey (n.º 180202 ou 180202ZW01) apenas deve ser utilizada com o chassis Bugaboo Donkey (n.º 180250 ou 180250ZW01). Não utilize as peças ou os componentes Bugaboo Donkey com um carrinho de bebé não aprovado ou com qualquer outro produto Bugaboo.
- Não utilize o Bugaboo Donkey perto de chamas ou outras fontes de calor. Evite expor o Bugaboo Donkey a temperaturas extremas.
- O Bugaboo Donkey não é resistente à água salgada.
- Utilize sempre as funções de segurança do Bugaboo Donkey, incluindo dispositivos de bloqueio, travão, fita e pulseira de segurança (consulte este manual de instruções para obter informações adicionais). Verifique e mantenha todas as funções de segurança frequentemente.
- Retire a(s) criança(s) do Bugaboo Donkey para subir ou descer escadas e em situações com inclinação ou instabilidade. Tenha também cuidados adicionais ao subir ou descer passeios ou outras superfícies irregulares.
- Este veículo requer a manutenção regular por parte do utilizador.
- A garantia não cobre danos ao Bugaboo Donkey causados por sobrecarga, dobragem incorrecta ou utilização de acessórios não originais.
- O Bugaboo Donkey foi concebido para transportar até duas crianças na posição duo e uma terceira criança no patim, de acordo com as instruções de utilização.
- Nunca pegue no Bugaboo Donkey e no chassis pela asa de transporte quando a criança estiver deitada ou sentada na alfofa ou na cadeira.
- Não coloque mais de 7,9 kg (17 lbs) numa cadeira auto ou em cada cadeira auto quando se fixarem duas cadeiras auto ao carrinho.
- Mantenha as crianças e os acessórios afastados da interface do adaptador ao fixar a(s) cadeira(s) auto.
- Não permita que crianças com mais de 20 kg (44 lbs) permaneçam no patim.
- Tenha em conta o risco do fogo ou de outras fontes de calor, tais como aquecedores eléctricos, aquecedores a gás, etc. nas proximidades da alfofa.
- Nunca utilize o Bugaboo Donkey sem a cesta de bagagem por baixo da cadeira estar fixa ao chassis.

NL

EN

DE

FR

ES

IT

PT

EL

SV

NO

DA

FI

CS

PL

RU

SL

TR

HE

- Retire a(s) criança(s) do carrinho quando viajar de autocarro ou de comboio.
- Inspeccione regularmente o manípulo e o fundo da alcofa quanto a sinais de danos e desgaste.
- Esta espreguiçadeira não substitui uma cama. Se o seu filho precisar de dormir, deverá ser deitado num berço ou cama adequados.

dicas de manutenção

Após alguns meses em condições duras nas ruas, é possível que o Bugaboo Donkey comece a ficar sujo.

Estas dicas vão ajudá-lo a tomar conta do seu Bugaboo Donkey e a manter um ritmo de passeio fácil.

- Limpe o chassis com um pano macio e água morna e enxugue a água com um pano seco.
- Utilize uma escova macia para limpar areia e sujidade dos mecanismos e tubos corrediços do chassis. Certifique-se de que limpa as juntas corrediças com uma escova.
- Utilize uma esponja, água quente e sabonete líquido para esfregar e suavemente e eliminar qualquer sujidade da espuma do guiador. Limpe qualquer resíduo de sabão deixado no guiador.
- Utilize uma escova e água para limpar a sujidade nas rodas. Periodicamente, retire as rodas do chassis e escove qualquer sujidade ou areia incrustada no eixo interno da roda.
- Não encha demasiado as rodas; a pressão máxima das rodas é de 2 bares (29 psi). Siga as instruções do manual de instruções acerca de como encher as rodas.
- Guarde o seu Bugaboo Donkey e acessórios num local seco e deixe-os abertos quando molhados para impedir a formação de bolor.

Para obter mais dicas sobre a manutenção do seu Bugaboo Donkey, visite bugaboo.com.

limpeza das capas

As capas da alcofa e cadeira do Bugaboo Donkey são destacáveis e podem ser lavadas na máquina.

Ao lavar, não se esqueça:

- temperatura máxima 30°C/85°F (lavagem a frio)
- não utilize lixívia nem detergentes agressivos
- não secar na máquina
- não passar a ferro
- não lavar a seco
- lave sempre por separado

Consulte sempre o rótulo da capa antes da lavagem.

A camada de ar respirável do colchão pode ser lavada a 60°C. A camada de ar respirável é colocada na parte de cima do colchão de espuma mais espesso e pode ser retirada removendo a capa do colchão. Depois da lavagem, certifique-se de que todas as peças do colchão são colocadas nas suas posições de origem, com a camada de ar respirável colocada sobre o colchão de espuma. Não utilize o colchão sem a camada de ar respirável.

A mala de bagagem lateral e a cesta de bagagem do Bugaboo Donkey não podem ser lavadas mas limpas com um pano humedecido.

garantia do fabricante (apenas para a Europa)

Como fabricante, a Bugaboo International BV, que tem a sua sede em Amesterdão (adiante designada por: "Bugaboo"), fornece o carrinho de bebé Bugaboo (adiante designado por: "produto") sob garantia, sujeito às seguintes condições:

1. O período de garantia do fabricante é de 24 meses, a partir da data de compra, tal como indicada no recibo de compra. A restante garantia do produto original aplicar-se-á para uma peça ou produto de substituição ou um produto reparado.
2. Esta garantia do fabricante aplica-se apenas na região (EUA e Canadá ou Europa ou Rússia ou Austrália e Nova Zelândia ou Ásia) em que o produto foi vendido. A Bugaboo garante que o produto está em conformidade apenas com as disposições legais e/ou regulamentos governamentais que se aplicam na região em que o produto foi comprado. A Bugaboo reserva-se o direito de aplicar uma garantia do fabricante divergente para essas regiões específicas.
3. A garantia do fabricante proporciona o direito de reparação a menos que a Bugaboo seja da opinião que é necessária a substituição ou devolução do produto. A Bugaboo suportará as despesas e o risco de transporte de e para o retalhista (adiante designado por: "o retalhista") onde adquiriu o produto, desde que a reparação esteja coberta pela garantia do fabricante.
4. Para alegações ao abrigo desta garantia do fabricante, tem de fornecer à Bugaboo o seguinte, juntamente com o produto defeituoso:
 - uma cópia do recibo de compra datado,
 - uma descrição clara da queixa e
 - o produto defeituoso e/ou fotografias da peça defeituosa ou do produto.
5. A garantia do fabricante não é transferível e, por isso, só pode ser invocada pelo primeiro proprietário.
6. A garantia do fabricante não afecta quaisquer direitos legais que possa ter, por exemplo, o direito de considerar o retalhista responsável pelos defeitos.

o que está coberto pela garantia do fabricante?

A garantia do fabricante aplica-se no que se refere ao produto e cobre o seguinte:

- todos os defeitos de fabrico no chassis, quadro e rodas;
- todos os defeitos de fabrico nos adaptadores (adaptadores do quadro e do banco do carro);
- fechos-éclairs;
- todas as peças do arnês do carrinho de bebé Bugaboo;
- costuras na cobertura;
- Velcro®; e
- perda de cor

NL

EN

DE

FR

ES

IT

PT

EL

SV

NO

DA

FI

CS

PL

RU

SL

TR

HE

a garantia do fabricante é anulada nas seguintes circunstâncias:

- Se tiver feito ou mandado fazer modificações ou reparações sem primeiro receber uma autorização por escrito por parte da Bugaboo ou do retalhista.
- Defeitos resultantes de negligência ou de um acidente e/ou de qualquer tipo de utilização ou manutenção diferente do indicado no guia do utilizador.
- Se o número de série tiver sido danificado ou removido.
- Danos no produto provocados por desgaste e corrosão normais.
- Montagem ou instalação incorrectas de peças de outros fabricantes que sejam incompatíveis com o produto.
- Danos inadvertidos ou não intencionais, utilização anormal ou falta de cuidado.
- Armazenamento/cuidados com o produto inadequados.
- Os danos nas barras de empurrar ou no estofo devido à utilização diária normal do produto.
- Furos ou rasgões nos pneus.
- Danos devidos a utilização inadequada ou devido ao não seguimento do guia do utilizador.
- Danos devidos a reparações efectuadas por pessoas não autorizadas ou devidos a desmontagem inadequada do produto.
- Danos de transporte (durante o transporte por via aérea ou outros modos de transporte): inspeccionar cuidadosamente o produto Bugaboo depois de este ter sido enviado por linha aérea (ou outro meio de transporte) e, em caso de danos, preencher imediatamente uma reclamação junto da transportadora.
- Insatisfação do cliente com o produto em termos de adequação, peso, funcionalidade, cor ou design.

condições de garantia do fabricante para a edição especial Bugaboo

Se tiver adquirido uma edição especial Bugaboo, vá a www.bugaboo.com/customer-service/special-editions para obter uma descrição geral completa das condições de garantia do fabricante da Bugaboo. A sua edição especial Bugaboo pode inserir-se no âmbito de condições de garantia de fabricante diferentes das condições descritas neste manual do utilizador. A Bugaboo reserva-se o direito de deixar de fabricar um modelo específico, uma cor, um tecido ou um acessório e, portanto, durante o período de garantia do fabricante, irá substituir uma peça por um produto, cor ou tecido semelhante.

importante

O período de garantia do fabricante para este produto é de 24 meses, a partir da data de compra indicada no recibo de compra. Guarde o recibo da compra num local seguro e faça uma cópia do mesmo. É até mais fácil se registar o produto em bugaboo.com e/ou utilizando o cartão de garantia incluído. Se submeter um pedido ao abrigo desta garantia do fabricante, tem primeiro de contactar o retalhista. Se o seu retalhista não conseguir reparar o defeito ou caso a Bugaboo seja o seu retalhista, pode contactar a Bugaboo enviando uma mensagem de e-mail para service@bugaboo.com ou ligando para o número +31 (0)20 718 95 31. Para reclamações que surjam fora do período de garantia do fabricante, tem igualmente de contactar o vendedor ou pode contactar um dos nossos centros de assistência técnica. Poderá encontrar uma lista actualizada dos centros de assistência em bugaboo.com.

A Bugaboo reserva-se o direito de emendar estas disposições de garantia do fabricante. Poderá encontrar as disposições da garantia do fabricante mais actualizadas no nosso website: www.bugaboo.com.

peças substituíveis

Temos o orgulho de criar produtos com base em altos padrões e de elevada qualidade. Por essa razão é que só deve usar peças genuínas Bugaboo ou peças que tenham sido aprovadas pela Bugaboo em conjunto com o carrinho de bebé Bugaboo. Se necessitar de substituir uma peça do carrinho de bebé Bugaboo, contacte o seu retalhista ou visite bugaboo.com para obter uma lista abrangente dos retalhistas perto de si.

contactar

Antes de começar a utilizar o seu Bugaboo Donkey, certifique-se de que preenche o impresso de registo do produto online em bugaboo.com.

Estamos sempre interessados no seu feedback e gostaríamos de receber os seus comentários sobre o Bugaboo Donkey ou qualquer outro produto da Bugaboo. Envie-nos um e-mail para service@bugaboo.com, ou visite o nosso website em bugaboo.com/register para criar a sua conta pessoal e subscrever para participar no inquérito aos consumidores Bugaboo e receber a newsletter online da Bugaboo.

NL

EN

DE

FR

ES

IT

PT

EL

SV

NO

DA

FI

CS

PL

RU

SL

TR

HE

γείά σας

Σας ευχαριστούμε που αγοράσατε το Bugaboo Donkey® και σας καλωσορίζουμε στον κόσμο της σύγχρονης κινητικότητας.

Στη Bugaboo®, βοηθάμε τους γονείς και τα παιδιά να ανακαλύψουν τον κόσμο. Στόχος μας είναι να δημιουργήσουμε ένα ασφαλές και άνετο ταξίδι, να κάνουμε τον κόσμο πιο προσβάσιμο, αναγνωρίζοντας παράλληλα τους διαφορετικούς τρόπους κίνησης.

Το Bugaboo Donkey είναι το μετατρέψιμο mono-duo-mono παιδικό καρότσι της Bugaboo για παιδιά και αγαθά. Σχεδιασμένο να μεγαλώνει και να ρέει μαζί με την οικογένειά σας. Από νεογέννητα σε μικρά παιδιά, σε δίδυμα και καθημερινά αγαθά, δημιουργήσαμε το Bugaboo Donkey για να παρέχει δυνατότητες εξατομικευμένων ρυθμίσεων.

Σε λίγα δευτερόλεπτα, το Bugaboo Donkey μετατρέπεται από μονό παιδικό καρότσι πλήρους μεγέθους σε διπλό καρότσι side-by-side πλήρους μεγέθους, και ξανά σε μονό. Έτσι είναι κατάλληλο για το πρώτο σας παιδί, το δεύτερο παιδί, και τα δύο μαζί, ή για δίδυμα. Σχεδόν εξίσου σημαντικό, το Bugaboo Donkey ανταποκρίνεται στις ανάγκες των γονιών για πιο ευέλικτους και πολλαπλούς αποθηκευτικούς χώρους.

Πάνω απ' όλα, το Bugaboo Donkey είναι σχεδιασμένο για να είναι το μοναδικό βρεφικό καρότσι που θα χρειαστεί ποτέ η οικογένειά σας.

Σας παρακαλούμε να συμπληρώσετε την κάρτα καταχώρησης του προϊόντος που περιλαμβάνεται στη συσκευασία ή να δηλώσετε το προϊόν σας ηλεκτρονικά στη διεύθυνση bugaboo.com/register. Οι πληροφορίες που παρέχετε θα χρησιμοποιηθούν μόνο για την επικοινωνία μαζί σας σε περίπτωση απαραίτητης αναβάθμισης στο βρεφικό καρότσι Bugaboo.

Το Bugaboo Donkey είναι πιστοποιημένο από:

- Ευρώπη: την TÜV Süd και φέρει τα σήματα πιστοποίησης TÜV και GS.



© Copyright 2016 Bugaboo International BV. Οι πληροφορίες που περιέχονται στο παρόν έγγραφο υπόκεινται σε αλλαγές χωρίς προειδοποίηση. Η Bugaboo International BV δεν θα φέρει ευθύνη για τυχόν τεχνικά λάθη ή παραλείψεις που περιέχονται στο παρόν. Το προϊόν που αγοράσατε μπορεί να διαφέρει από αυτό που περιγράφεται στον παρόντα οδηγό χρήσης. Οι πλέον πρόσφατοι οδηγοί χρήσης μας μπορούν να αναζητηθούν στα τμήματα υπηρεσιών μας ή στο www.bugaboo.com. BUGABOO, BUGABOO CAMELEON, BUGABOO BEE, BUGABOO DONKEY, BUGABOO BUFFALO, RUNNER καθώς και τα λογότυπα της Bugaboo είναι σήματα κατατεθέντα. Τα καρότσια Bugaboo® έχουν κατοχυρωθεί με δίπλωμα ευρεσιτεχνίας και ο σχεδιασμός τους προστατεύεται.

NL

EN

DE

FR

ES

IT

PT

EL

SV

NO

DA

FI

CS

PL

RU

SL

TR








HE

ΠΕΡΙΕΧΟΜΕΝΑ


















Εισαγωγή

στο κουτί	134
οπτική γλώσσα οδηγιών χρήσης	137
γνωρίστε το bugaboo donkey	138
προειδοποιήσεις	140
σημαντικές πληροφορίες	143
συμβουλές συντήρησης	144
καθαρισμός των υφασμάτων	144
εγγύηση	145
τμήματα που αντικαθίστανται	147
επικοινωνία	148

Συναρμολόγηση του bugaboo donkey

	στήσιμο της βάσης	326
	στερέωση του καλαθιού κάτω από το κάθισμα	328
	συναρμολόγηση του πορτ-μπεμπέ	330
	συναρμολόγηση του καθίσματος	332
	συναρμολόγηση και τοποθέτηση της τέντας ηλίου	334
	στερέωση του πλαϊνού καλαθιού αποσκευών	336
	ρύθμιση του πλάτους της βάσης	337

χρήση του bugaboo donkey

	χρήση του φρένου	338
	ρύθμιση της χειρολαβής	339
 	χρήση του πορτ-μπεμπέ	340
  	χρήση του καθίσματος	342
	χρήση της ζώνης	345
	αναδίπλωση με το πορτ-μπεμπέ στραμμένο προς εσάς	346
	αναδίπλωση με το κάθισμα στραμμένο προς εσάς	348
	αναδίπλωση με το κάθισμα στραμμένο προς τον έξω κόσμο	350
	χρήση του περικάρπιου	352
	κλείδωμα/ ξεκλείδωμα των περιστρεφόμενων τροχών	353
	χρήση της θέσης δύο τροχών	354
	φούσκωμα τροχών	356
	αφαίρεση των τροχών	358
	χρήση του καλύμματος βροχής	359

NL

EN

DE

FR

ES

IT

PT

EL

SV

NO

DA

FI

CS

PL

RU

SL

TR

HE

ΣΤΟ ΚΟΥΤΙ

Αφιερώστε λίγο χρόνο στο να ελέγξετε το περιεχόμενο των συσκευασιών, ανάλογα με το για ποια οικογενειακή κατάσταση έχετε επιλέξει το Bugaboo Donkey (οι παρακάτω αριθμοί αναφέρονται στα κουτιά του Bugaboo Donkey). Εάν λείπει οτιδήποτε, επικοινωνήστε με το κατάστημα αγοράς.



1 2

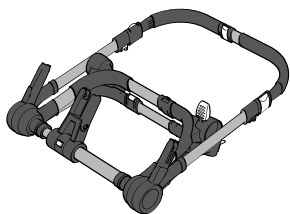


1 2 3 4

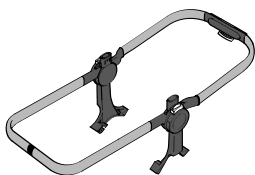


1 2 2 3 5

1



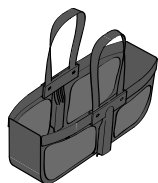
βάση



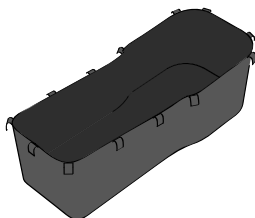
πλαίσιο



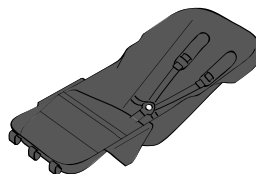
καλάθι κάτω από το
κάθισμα



παινιό καλάθι
αποσκευών



πορτ-μπεμπέ



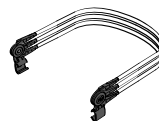
κάθισμα



περιστρεφόμενοι
τροχοί



πίσω τροχοί



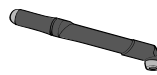
σύρματα διάταξης και
σφικτήρες τέντας ηλίου



χερούλι μεταφοράς



κάλυμμα βροχής



αντλία αέρα

2



τέντα ηλίου



ποδιά πορτ-μπεμπέ

NL

EN

DE

FR

ES

IT

PT

EL

SV

NO

DA

FI

CS

PL

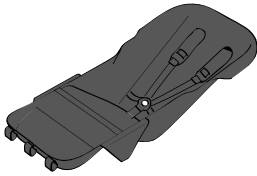
RU

SL

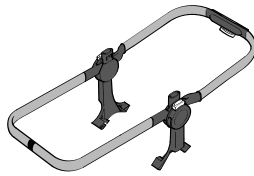
TR

HE

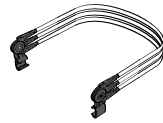
3



κάθισμα



πλαίσιο



σύρματα διάταξης και
σφικτήρες τέντας ηλίου



χερούλι μεταφοράς



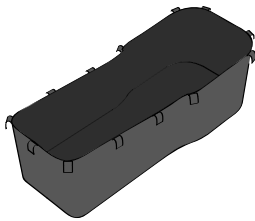
κάλυμμα βροχής

4



τέντα ηλίου

5



πορτ-μπεμπέ

ΟΠΤΙΚΗ ΓΛΩΣΣΑ ΟΔΗΓΙΩΝ ΧΡΗΣΗΣ

Στις παρούσες οδηγίες χρήσης χρησιμοποιούμε μια οπτική γλώσσα. Παρακάτω θα βρείτε τις έννοιες όλων των εικόνων που χρησιμοποιούνται.



οπτικός έλεγχος OK



οπτικός έλεγχος λάθος



ηχητικό κλικ



κίνηση στην κατεύθυνση που υποδεικνύεται



οι οδηγίες συνεχίζονται στην επόμενη σελίδα

3x

επαναλάβετε την ενέργεια σε αντίστοιχα εξαρτήματα



Ορισμένες οδηγίες απαιτούν ιδιαίτερη προσοχή για να εξασφαλιστεί η ασφαλής χρήση του καρτσιού Bugaboo Donkey. Όταν βλέπετε αυτό το σύμβολο στο τμήμα του εγχειριδίου χρήσης με τις οδηγίες, παρακαλώ ανατρέξτε στις προειδοποιήσεις στο κεφάλαιο «ΠΡΟΕΙΔΟΠΟΙΗΣΕΙΣ».

NL

EN

DE

FR

ES

IT

PT

EL

SV

NO

DA

FI

CS

PL

RU

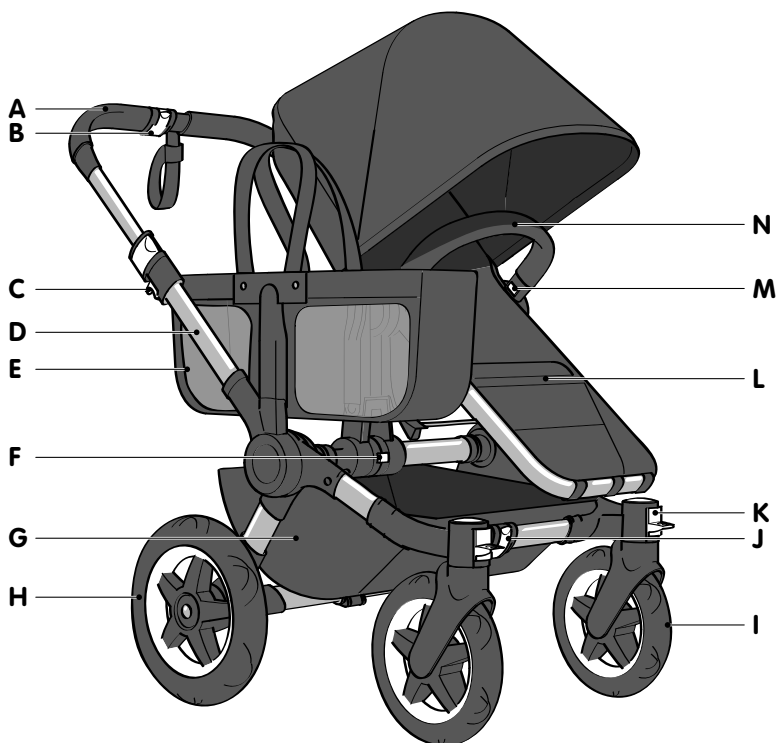
SL

TR

HE

γνωρίστε το bugaboo donkey

Όλα τα λευκά μέρη του Bugaboo Donkey είναι λειτουργικά. Είναι τα μέρη που σας επιτρέπουν να προσαρμόζετε και να αλλάζετε το Bugaboo Donkey σας.



- A. χειρολαβή
- B. κλιπ ρύθμισης πλάτους χειρολαβής
- C. αναδιπλώμενη κλειδαριά
- D. βάση
- E. πλαϊνό καλάθι αποσκευών
- F. κουμπί ρύθμισης πλάτους
- G. καλάθι κάτω από το κάθισμα
- H. πίσω τροχός

- I. περιστρεφόμενος τροχός
- J. κλιπ ρύθμισης μπροστινού πλάτους
- K. ασφάλεια περιστρεφόμενου τροχού
- L. κάθισμα
- M. κουμπί απελευθέρωσης χερουλιού μεταφοράς
- N. χερουλί μεταφοράς



- O. λαβή ρύθμισης πλάτης
- P. περικάρπιο
- Q. αναδιπλούμενη ασφάλεια με δευτερεύουσα ασφάλεια
- R. ποδιά πορτ-μπεμπέ
- S. πορτ-μπεμπέ

- T. ενισχυτικό πορτ-μπεμπέ
- U. φρένο
- V. κλιπ ρύθμισης πίσω πλάτους
- W. κουμπί απελευθέρωσης πλαισίου
- X. κλιπ ρύθμισης χειρολαβής
- Y. τέντα ηλίου

NL

EN

DE

FR

ES

IT

PT

EL

SV

NO

DA

FI

CS

PL

RU

SL

TR

HE



ΠΡΟΕΙΔΟΠΟΙΗΣΕΙΣ

I. γενικά

1. ΣΗΜΑΝΤΙΚΟ - Διαβάσετε αυτές τις οδηγίες προσεκτικά πριν από τη χρήση και **διατηρήστε τις για μελλοντική αναφορά**. Ενδέχεται να επηρεαστεί η ασφάλεια του παιδιού σας εάν δεν ακολουθήσετε αυτές τις οδηγίες.
2. Εάν δεν ακολουθήσετε αυτές τις προειδοποιήσεις και οδηγίες μπορεί να προκληθεί σοβαρός τραυματισμός ή θάνατος.
3. Μην αφήνετε ΠΟΤΕ τα παιδιά σας χωρίς επίβλεψη.
4. Μην χρησιμοποιείτε το Bugaboo Donkey εάν οποιοδήποτε τμήμα του έχει σπάσει, σκιστεί ή λείπει.
5. Το προϊόν αυτό δεν είναι κατάλληλο για τρέξιμο ή για να κάνετε πατίνια.
6. Μην χρησιμοποιείτε το Bugaboo Donkey σε σκαλιά ή κυλιόμενες σκάλες.
7. Μην αφήνετε το παιδί σας να παίζει με το καρότσι Bugaboo Donkey.
8. Τα παιδιά θα πρέπει να μένουν μακριά από τα κινούμενα μέρη κατά τη ρύθμιση του Bugaboo Donkey.
9. Εφαρμόζετε πάντοτε το φρένο όταν φορτώνετε ή ξεφορτώνετε τα παιδιά.
10. Βεβαιωθείτε ότι έχουν ενεργοποιηθεί όλες οι συσκευές κλειδώματος πριν από τη χρήση.
11. ΚΙΝΔΥΝΟΣ ΑΣΦΥΞΙΑΣ: Μην χρησιμοποιείτε την τέντα ηλίου στην εκτεταμένη θέση σε συνδυασμό με το κάλυμμα βροχής.
12. Βεβαιωθείτε ότι οι συσκευές προσάρτησης του κρεβατιού/πορτ μπεμπέ ή της μονάδας του καθίσματος ή του καθίσματος αυτοκινήτου έχουν προσαρτηθεί σωστά πριν από τη χρήση.
13. Για την αποφυγή τραυματισμού βεβαιωθείτε ότι το παιδί σας είναι μακριά κατά το ξεδίπλωμα και δίπλωμα του προϊόντος.
14. Για την αποφυγή κινδύνου ασφυξίας σε μωρά και παιδιά απορρίψτε αμέσως τις πλαστικές σακούλες και τη συσκευασία.
15. ΚΙΝΔΥΝΟΣ ΣΤΡΑΓΓΑΛΙΣΜΟΥ:
Τα λουριά μπορούν να προκαλέσουν στραγγαλισμό! Μην τοποθετείτε αντικείμενο με λουριά γύρω από το λαιμό του παιδιού, όπως τα λουριά της κουκούλας ή τα κορδόνια της πιπίλας. Μην κρεμάτε λουριά πάνω από το κρεβάτακι/πορτ μπεμπέ ή το λίκνο και μη δένετε λουριά σε παιχνίδια.
16. ΚΙΝΔΥΝΟΣ ΠΤΩΣΗΣ:
Μη μεταφέρετε το παιδί στο πλαϊνό καλάθι αποσκευών. Χρησιμοποιείτε μόνο το κρεβάτακι/πορτ-μπεμπέ ή το κάθισμα.
17. ΚΙΝΔΥΝΟΣ ΕΜΠΛΟΚΗΣ: Τα χερούλια μεταφοράς τσαντών θα πρέπει να μένουν έξω από το σώμα του καροτσιού και εκτός της περιοχής που καταλαμβάνει το κάθισμα.

II. προτεινόμενα βάρη και ύψη

18. Το Bugaboo Donkey είναι κατάλληλο για παιδιά νεογέννητα (0 ετών) έως 36 μηνών (17 kg / 37,5 lbs).
19. Το Bugaboo Donkey είναι κατάλληλο για παιδιά ύψους έως και 102cm.
20. Το μέγιστο βάρος για το πλαϊνό καλάθι αποσκευών είναι 5 kg (11 lbs).
21. Το μέγιστο βάρος για το καλάθι κάτω από το κάθισμα είναι 10 kg (22 lbs).
22. Χρησιμοποιείτε μόνο τα βάρη που προτείνει ο κατασκευαστής στα καλάθια, διαφορετικά το βρεφικό καρότσι μπορεί να γίνει ασταθές.
23. Το προϊόν καθίσταται ασταθές με την υπέρβαση του φορτίου που συστήνεται από τον κατασκευαστή.
24. Κάθε φορτίο που τοποθετείται στη χειρολαβή, το κάθισμα ή το πλαϊνό μέρος επηρεάζει τη σταθερότητα του βρεφικού καροτσιού
25. Το μέγιστο βάρος του παιδιού στο κρεβατάκι/πορτ μπεμπέ είναι 9 kg (20 lbs).
26. Το μέγιστο βάρος του παιδιού στο κάθισμα, όταν χρησιμοποιείται ανεξάρτητα από τη βάση, είναι 9 kg (20 lbs).

III. χρήση του κρεβατιού/πορτ-μπεμπέ ή του καθίσματος στη βάση του καροτσιού

27. Το κρεβατάκι/πορτ-μπεμπέ δεν προορίζεται για χρήση από παιδιά άνω των 6 μηνών ή παιδιά που κάθονται χωρίς βοήθεια
28. Το κρεβατάκι/πορτ-μπεμπέ είναι κατάλληλο μόνο για παιδί που δεν κάθεται μόνο του, που δεν γυρίζει και που δεν μπορεί να σηκωθεί στα τέσσερα.
Μέγιστο βάρος του παιδιού: 9 kg (20 lbs).
29. Το κάθισμα δεν είναι κατάλληλο για παιδιά κάτω των 6 μηνών.
30. Αποφύγετε το σοβαρό τραυματισμό από πτώση ή ολίσθηση.
Χρησιμοποιείτε πάντα τη ζώνη.

IV. χρήση του κρεβατιού/πορτ-μπεμπέ ή του καθίσματος ανεξάρτητα από τη βάση του καροτσιού

31. Μη χρησιμοποιείτε το κρεβατάκι/πορτ-μπεμπέ ή το κάθισμα αν είναι κατεστραμμένο ή σπασμένο.
32. Ποτέ μη χρησιμοποιείτε το πορτ-μπεμπέ σε βάθρο.
33. Χρησιμοποιείτε το μόνο σε στερεό έδαφος που είναι οριζόντιο, επίπεδο και στεγνό. Να μη χρησιμοποιείτε ποτέ σε μαλακές επιφάνειες.
34. Μην αφήνετε άλλα παιδιά χωρίς επιτήρηση δίπλα στο κρεβατάκι/πορτ μπεμπέ ή το κάθισμα.
35. Ποτέ μη χρησιμοποιείτε κρεβατάκι/πορτ μπεμπέ ή το κάθισμα ως μέσο μεταφοράς παιδιών σε αυτοκίνητο όχημα.
36. Το κάθισμα δεν προορίζεται για παρατεταμένες περιόδους ύπνου.

NL

EN

DE

FR

ES

IT

PT

EL

SV

NO

DA

FI

CS

PL

RU

SL

TR

HE

37. Χρησιμοποιείτε πάντα το σύστημα πρόσδεσης με το κάθισμα.
38. ΚΙΝΔΥΝΟΣ ΠΤΩΣΗΣ:
- Για να συμβάλλετε στην πρόληψη των πτώσεων, μη χρησιμοποιείτε το κρεβατάκι/πορτ μπεμπέ όταν τα βρέφη αρχίζουν να σηκώνονται με τα χέρια και τα γόνατα ή έχουν φθάσει τα 9 kg (20 lbs.), όποιο από τα δύο συμβεί πρώτο.
 - Η δραστηριότητα του παιδιού μπορεί να μετακινήσει το μάρσιπο. Μη τοποθετείτε ΠΟΤΕ το μάρσιπο στις άκρες πάγκων, τραπεζιών ή άλλων ανυψωμένων επιφανειών.
 - Ποτέ μη χρησιμοποιείτε το κρεβατάκι/πορτ μπεμπέ ή το κάθισμα σε ανυψωμένη επιφάνεια: π.χ. σε τραπέζι.
39. Το κρεβατάκι/πορτ μπεμπέ είναι κατάλληλο μόνο για ένα παιδί που δεν μπορεί να αναστηθεί χωρίς βοήθεια.
40. Μη χρησιμοποιείτε το κρεβατάκι/πορτ μπεμπέ ή το κάθισμα εκτός της βάσης από τη στιγμή που το παιδί μπορεί να καθίσει χωρίς βοήθεια.
41. ΚΙΝΔΥΝΟΣ ΑΣΦΥΞΙΑΣ
- Τα βρέφη μπορεί να πάθουν ασφυξία:
- Στα κενά ανάμεσα στην πρόσθετη επένδυση και το πλαϊνό μέρος του κρεβατιού/πορτ-μπεμπέ.
 - Σε μαλακές κουβέρτες. Χρησιμοποιείτε ΜΟΝΟ την επένδυση που παρέχεται από την Bugaboo.
 - Μη προσθέτετε ΠΟΤΕ μαξιλάρι, πάπλωμα ή άλλο στρώμα για επένδυση.
 - Το κάθισμα μπορεί να αναποδογυρίσει επάνω σε μαλακές επιφάνειες και να προκαλέσει ασφυξία στο παιδί. Μη τοποθετείτε ΠΟΤΕ το κάθισμα πάνω σε κρεβάτια, καναπέδες ή άλλες μαλακές επιφάνειες.
42. Για να μειωθεί ο κίνδυνος του Συνδρόμου Αιφνίδιου Βρεφικού Θανάτου (SIDS), οι παιδίατροι συνιστούν τα υγιή βρέφη να τοποθετούνται για ύπνο ανάσκελα, εκτός αν συνιστάται διαφορετικά από τον ιατρό σας.
43. Κίνδυνος στραγγαλισμού: Το παιδί μπορεί να ΣΤΡΑΓΓΑΛΙΣΤΕΙ σε χαλαρά ή μερικώς δεμένα λουριά ζώνης. Να έχετε πάντα πλήρως δεμένο το παιδί.
44. Βεβαιωθείτε ότι το χερούλι μεταφοράς βρίσκεται στη σωστή θέση χρήσης πριν μεταφέρετε ή ανασηκώσετε το πορτ-μπεμπέ.
45. Στο πορτ-μπεμπέ, το κεφάλι του παιδιού δεν θα πρέπει ποτέ να είναι πιο χαμηλά από το σώμα του.
46. Μην τοποθετείτε το πορτ-μπεμπέ κοντά σε φωτιά ή άλλη πηγή έντονης θερμότητας.

V. χρήση της θέσης δύο τροχών

47. Χρησιμοποιείτε πάντοτε το περικάρπιο στη θέση δύο τροχών.
48. Μη χρησιμοποιείτε το κρεβατάκι/πορτ-μπεμπέ ή το κάθισμα αυτοκινήτου στη θέση δύο τροχών.



Ορισμένες οδηγίες απαιτούν ιδιαίτερη προσοχή για να εξασφαλιστεί η ασφαλής χρήση του καροτσιού Bugaboo Donkey. Όταν δείτε αυτό το σύμβολο στο κείμενο των οδηγιών χρήσης, συμβουλευθείτε την υποδεικνυόμενη ομάδα προειδοποιήσεων στο κεφάλαιο «ΠΡΟΕΙΔΟΠΟΙΗΣΕΙΣ».

σημαντικές πληροφορίες

- Μη συναρμολογήσετε ή χρησιμοποιήσετε το Bugaboo Donkey πριν διαβάσετε τις οδηγίες χρήσης.
- Ελέγχετε την ασφάλεια του Bugaboo Donkey πριν από κάθε χρήση. Βεβαιωθείτε ότι το ύφασμα του καθίσματος, το φρένο και η ζώνη λειτουργούν σωστά, ότι η χειρολαβή είναι κλειδωμένη και ότι το κάθισμα έχει τοποθετηθεί σωστά στη βάση.
- Πριν από τη χρήση του καροτσιού, βεβαιωθείτε ότι έχετε φουσκώσει τους τροχούς για την καλύτερη οδηγική άνεση σας. Βλέπε το κεφάλαιο «φουσκωμα των τροχών».
- Ελέγχετε το Bugaboo Donkey για βλάβες ή φθορές. Φροντίστε για την άμεση επισκευή των τμημάτων που φέρουν ζημιές ή φθορά.
- Για να διασφαλίσετε την απόλυτη ασφάλεια του παιδιού σας, μη χρησιμοποιείτε το Bugaboo Donkey πριν επισκευαστούν ή αντικατασταθούν τυχόν χαλασμένα ή φθαρμένα εξαρτήματα.
- Χρησιμοποιείτε μόνο αυθεντικά ανταλλακτικά Bugaboo και αξεσουάρ Bugaboo ή προϊόντα εγκεκριμένα από τη Bugaboo για χρήση με το Bugaboo Donkey. Είναι επικίνδυνο να χρησιμοποιείτε προϊόντα που δεν είναι εγκεκριμένα από την Bugaboo.
- Το πλαίσιο του Bugaboo Donkey (αρ. 180202 ή 180202ZW01) θα πρέπει να χρησιμοποιείται μόνο με τη βάση του Bugaboo Donkey (αρ. 180250 ή 180250ZW01). Μη χρησιμοποιείτε ανταλλακτικά ή εξαρτήματα Bugaboo Donkey με μη εγκεκριμένα βρεφικά καρότσια ή άλλα προϊόντα Bugaboo.
- Μη χρησιμοποιείτε το Bugaboo Donkey κοντά σε γυμνές φλόγες ή άλλες πηγές θερμότητας. Αποφύγετε την έκθεση του Bugaboo Donkey σε ακραίες θερμοκρασίες.
- Το Bugaboo Donkey δεν είναι ανθεκτικό στο αλμυρό νερό.
- Χρησιμοποιείτε πάντοτε τα χαρακτηριστικά ασφαλείας του Bugaboo Donkey, συμπεριλαμβανομένων και των διατάξεων ασφαλείας, του φρένου, της ζώνης και του περικάρπιου (δείτε τις παρούσες οδηγίες χρήσης για περισσότερες πληροφορίες). Ελέγχετε και συντηρείτε τακτικά όλα τα χαρακτηριστικά ασφαλείας.
- Βγάzte το παιδί ή τα παιδιά σας από το Bugaboo Donkey όταν ανεβαίνετε ή κατεβαίνετε σκάλες ή σε απότομες ή ασταθείς συνθήκες. Επίσης, δώστε ιδιαίτερη προσοχή όταν ανεβαίνετε ή κατεβαίνετε στο πεζοδρόμιο ή σε άλλες ανώμαλες επιφάνειες.
- Αυτό το όχημα απαιτεί τακτική συντήρηση από το χρήστη.
- Η εγγύηση δεν καλύπτει τυχόν ζημιές στο Bugaboo Donkey που προκαλούνται από υπερφόρτωση, λανθασμένη αναδίπλωση ή χρήση μη αυθεντικών αξεσουάρ.
- Το Bugaboo Donkey είναι σχεδιασμένο για να μεταφέρει έως και δύο παιδιά στη θέση duo και ένα τρίτο παιδί στην τροχοσανίδα, σύμφωνα με τις οδηγίες χρήσης.
- Ποτέ μη σηκώνετε το Bugaboo Donkey και τη βάση από το χερούλι μεταφοράς ενώ το παιδί σας είναι ξαπλωμένο ή κείται στο πορτ-μπεμπέ ή το κάθισμα.
- Μην τοποθετείτε περισσότερα από 7,9 kg (17 lbs) σε ένα κάθισμα αυτοκινήτου ή σε κάθε ένα όταν έχετε προσαρμόσει δύο καθίσματα αυτοκινήτου στο βρεφικό καρότσι.

NL

EN

DE

FR

ES

IT

PT

EL

SV

NO

DA

FI

CS

PL

RU

SL

TR

HE

- Διατηρείτε τα παιδιά και τα άκρα σας μακριά από τη διεπαφή του προσαρμογέα όταν τοποθετείτε το ή τα καθίσματα αυτοκινήτου.
- Μην αφήνετε παιδιά άνω των 20 kg (44 lbs) να στέκονται στην τροχοσανίδα.
- Να είστε προσεκτικοί για τον κίνδυνο από γυμνές φλόγες και άλλες πηγές έντονης ζέστης, όπως ηλεκτρικές σόμπες, σόμπες αερίου, κτλ., κοντά στο κρεβάτι/πορτ μπεμπέ.
- Ποτέ μη χρησιμοποιείτε το Bugaboo Donkey χωρίς το καλάθι κάτω από το κάθισμα προσαρμοσμένο στη βάση.
- Βγάζετε το παιδί ή τα παιδιά σας από το βρεφικό καρότσι όταν ταξιδεύετε με λεωφορείο ή τρένο.
- Ελέγχετε τακτικά τη λαβή και το κάτω μέρος του κρεβατιού/πορτ μπεμπέ για σημάδια φθορά ή τε τακτικά τα καλώδια και το βύσμα για σημάδια φθοράς και ζημίας.
- Το κεκλιμένο αυτό λίκνο δεν αντικαθιστά μια καλαθούνα ή ένα κρεβάτι. Αν το παιδί χρειαστεί να κοιμηθεί, τότε θα πρέπει να τοποθετηθεί στην κατάλληλη κούνια ή κρεβάτι.

συμβουλές συντήρησης

Μετά από μερικούς δύσκολους μήνες στους δρόμους, το Bugaboo Donkey ενδέχεται να έχει λερωθεί κάπως. Οι παρακάτω συμβουλές θα σας βοηθήσουν να φροντίζετε το Bugaboo Donkey και να το διατηρείτε σε καλή κατάσταση.

- Καθαρίστε τη βάση με μια μαλακή πετσέτα και χλιαρό νερό, και σκουπίστε τυχόν κατάλοιπα νερού με ένα στεγνό ύφασμα.
- Χρησιμοποιήστε μια μαλακή βούρτσα για να καθαρίσετε την άμμο και τις ακαθαρσίες από τους μηχανισμούς και τους σωλήνες της βάσης. Φροντίστε να βουρτσίζετε απομακρύνοντας τις ακαθαρσίες από τυχόν ολισθαίνουσες ενώσεις.
- Χρησιμοποιήστε ένα σφουγγάρι, χλιαρό νερό και υγρό σαπούνι για να απομακρύνετε τυχόν ακαθαρσίες από το αφρολέξ της χειρολαβής. Σκουπίστε τυχόν κατάλοιπα σαπουνιού που παραμένουν στη χειρολαβή.
- Χρησιμοποιήστε μια βούρτσα και νερό για να καθαρίσετε τις ακαθαρσίες από τους τροχούς. Περιοδικά, αφαιρείτε τους τροχούς από τη βάση και απομακρύνετε τυχόν ακαθαρσίες ή άμμο από τον εσωτερικό άξονα του τροχού.
- Μη φουσκώνετε υπερβολικά τους τροχούς. Η μέγιστη πίεση ανά τροχό είναι 2 bars (29 psi). Ακολουθήστε τις οδηγίες στο εγχειρίδιο χρήσης σχετικά με τον τρόπο φουσκώματος των τροχών.
- Αποθηκεύετε το Bugaboo Donkey και τα αξεσουάρ του σε ξηρό μέρος και μην τα διπλώνετε όταν είναι υγρά, για να αποτρέψετε τη δημιουργία μούχλας.

Για περισσότερες συμβουλές σχετικά με τη συντήρηση του Bugaboo Donkey σας, επισκεφθείτε τη σελίδα bugaboo.com.

καθαρισμός των υφασμάτων

Τα υφάσματα του πορτ-μπεμπέ και του καθίσματος του Bugaboo Donkey είναι αφαιρούμενα και πλένονται στο πλυντήριο.

Κατά το πλύσιμο, μην ξεχνάτε τα εξής:

- μέγιστη θερμοκρασία 30°C/85°F (κρύα πλύση)
- μη χρησιμοποιείτε χλωρίνη ή επιθετικά απορρυπαντικά
- αποφύγετε το στεγνωτήριο
- δε σιδερώνεται
- ακατάλληλο για στεγνό καθάρισμα
- να πλένεται χωριστά

Ελέγχετε πάντοτε την ετικέτα του υφάσματος πριν από το πλύσιμο.

Η αεριζόμενη επένδυση στο στρωματάκι πλένεται στους 60°C. Η αεριζόμενη επένδυση τοποθετείται επάνω από το πιο παχύ στρωματάκι αφρού και αφαιρείται με την αφαίρεση του καλύμματος του στρώματος. Μετά το πλύσιμο, βεβαιωθείτε ότι όλα τα τμήματα του στρώματος έχουν τοποθετηθεί στην αρχική τους θέση, με την αεριζόμενη επένδυση πάνω από το στρωματάκι αφρού. Μη χρησιμοποιείτε το στρωματάκι χωρίς την αεριζόμενη επένδυση.

Το πλαϊνό καλάθι αποσκευών και το καλάθι κάτω από το κάθισμα του Bugaboo Donkey δεν πλένονται, αλλά μπορείτε να τα σκουπίσετε με ένα υγρό πανί.

εγγύηση κατασκευαστή (μόνο για την Ευρώπη)

Ο κατασκευαστής Bugaboo International B.V. ο οποίος έχει την κύρια έδρα των επιχειρήσεών του στο Άμστερνταμ (στο εξής θα καλείται: “Bugaboo”) προμηθεύει το παιδικό καροτσάκι Bugaboo (στο εξής θα καλείται: “προϊόν”) με εγγύηση που υπόκειται στις ακόλουθες προϋποθέσεις:

1. Η περίοδος εγγύησης του κατασκευαστή είναι 24 μήνες, από την ημερομηνία αγοράς όπως αυτή υποδεικνύεται στην απόδειξη πώλησης. Η εναπομένουσα εγγύηση για το γνήσιο προϊόν θα έχει ισχύ για αντικατάσταση εξαρτημάτων ή του προϊόντος ή για ένα επισκευασμένο προϊόν.
2. Η παρούσα εγγύηση του κατασκευαστή έχει ισχύ μόνο στην περιοχή (ΗΠΑ και Καναδά ή Ευρώπη ή Ρωσία ή Αυστραλία και Νέα Ζηλανδία ή Ασία) στην οποία αγοράστηκε το προϊόν. Η Bugaboo εγγυάται ότι το προϊόν θα τηρεί μόνο τις νομοθετικές διατάξεις ή/και τους κρατικούς κανονισμούς που εφαρμόζονται στην περιοχή στην οποία πουλήθηκε το προϊόν. Η Bugaboo διατηρεί το δικαίωμα να θέσει σε εφαρμογή μια αποκλίνουσα εγγύηση κατασκευαστή για αυτές τις συγκεκριμένες περιοχές.
3. Η εγγύηση κατασκευαστή παρέχει το δικαίωμα επισκευής εκτός εάν η Bugaboo είναι της γνώμης ότι είναι αναγκαία η αντικατάσταση ή η επιστροφή του προϊόντος. Η Bugaboo θα αναλάβει τα έξοδα και τον κίνδυνο μεταφοράς από και προς τον πωλητή λιανικής (στο εξής θα καλείται: «ο πωλητής») από τον οποίο αγοράσατε το προϊόν, με την προϋπόθεση ότι η επισκευή καλύπτεται από την εγγύηση κατασκευαστή.
4. Για να καλύπτεται το αίτημά σας από την εγγύηση κατασκευαστή πρέπει να παρουσιάσετε στην Bugaboo και τα ακόλουθα:
 - ένα φωτοαντίγραφο με την απόδειξη αγοράς όπου να φαίνεται η ημερομηνία, - μια σαφή περιγραφή του παραπόνου και
 - το ελαττωματικό προϊόν ή/και φωτογραφίες του ελαττωματικού εξαρτήματος ή προϊόντος.
5. Η εγγύηση κατασκευαστή δεν μεταβιβάζεται και γι' αυτό μπορεί να την επικαλεσθεί μόνον ο πρώτος αγοραστής.
6. Η εγγύηση κατασκευαστή δεν επηρεάζει οποιαδήποτε συμβατικά δικαιώματα τα οποία πιθανόν να έχετε, για παράδειγμα το δικαίωμα να θεωρηθεί ο πωλητής υπόλογος για ελαττώματα.

NL

EN

DE

FR

ES

IT

PT

EL

SV

NO

DA

FI

CS

PL

RU

SL

TR

HE

τι καλύπτεται από την εγγύηση κατασκευαστή;

Η εγγύηση του κατασκευαστή έχει ισχύ όσον αφορά το προϊόν και καλύπτει τα ακόλουθα:

- όλα τα κατασκευαστικά ελαττώματα στο πλαίσιο, τη βάση, και τους τροχούς,
- όλα τα κατασκευαστικά ελαττώματα στους μετατροπείς (μετατροπέας βάσης και μετατροπέας του καθίσματος του καροτσιού),
- φερμουάρ,
- όλα τα μέρη της ζώνης ασφαλείας του καροτσιού σας Bugaboo.
- τις ραφές στο κάλυμμα,
- τις αυτοκόλλητες ταινίες, και
- τη σταθερότητα των χρωμάτων

η εγγύηση του κατασκευαστή δεν ισχύει στις εξής περιπτώσεις:

- Εάν έχετε κάνει ή ζητήσατε να πραγματοποιηθούν μετατροπές ή επισκευές χωρίς προηγούμενως να έχετε λάβει γραπτή άδεια από την Bugaboo ή τον πωλητή.
- Ελαττώματα που οφείλονται σε αμέλεια ή σε ατύχημα ή/και από οποιαδήποτε χρήση ή συντήρηση άλλη από αυτήν που υποδεικνύεται στις οδηγίες χρήσης.
- Εάν ο αριθμός σειράς έχει αλλοιωθεί ή δεν είναι πλέον ορατός.
- Ζημιά στο προϊόν που προκλήθηκε από φυσιολογική φθορά και σκίσιμο.
- Λανθασμένη συναρμολόγηση ή εγκατάσταση εξαρτημάτων τρίτων μερών που είναι ασύμβατα με το προϊόν.
- Ακούσια ή μη ηθελημένη ζημιά, ανάρμοστη χρήση ή ανεπαρκής φροντίδα.
- Μη κατάλληλη αποθήκευση / φροντίδα του προϊόντος.
- Βλάβες στις μπάρες ώθησης ή στην εσωτερική επένδυση που οφείλεται σε κανονική καθημερινή χρήση του προϊόντος.
- Τρύπες ή σκισίματα στα λάστιχα.
- Βλάβες που οφείλονται σε μη ενδεδειγμένη χρήση ή σε αδυναμία εφαρμογής των οδηγιών χρήσης.
- Βλάβες που οφείλονται σε επισκευές που έγιναν από μη αρμόδια πρόσωπα ή που οφείλονται σε μη ορθή αφαίρεση της συσκευασίας του προϊόντος.
- Βλάβες μεταφοράς (κατά την διάρκεια της αεροπορικής μεταφοράς ή άλλων τρόπων μεταφοράς): επιθεωρήστε προσεκτικά το προϊόν σας Bugaboo μετά την μεταφορά του από την αεροπορική εταιρεία (ή άλλον μεταφορέα) και στην περίπτωση κάποιας ζημιάς να υποβάλετε αμέσως αίτηση αποζημίωσης στον μεταφορέα.
- Δυσaréσκεια του πελάτη από το προϊόν από άποψη καταλληλότητας, βάρους, λειτουργικότητας, χρώματος ή σχεδίου.

Όροι εγγύησης κατασκευαστή για την ειδική έκδοση του Bugaboo

Εάν έχετε αγοράσει την ειδική έκδοση του Bugaboo τότε μπειτε στο www.bugaboo.com/customer-service/special-editions για να αποκτήσετε μια πλήρη εικόνα των όρων εγγύησης κατασκευαστή. Η δική σας ειδική έκδοση του Bugaboo μπορεί να εμπίπτει εντός της ισχύος όρων εγγύησης άλλου κατασκευαστή από ότι στους όρους που περιγράφηκαν στο παρόν εγχειρίδιο χρήστη. Η Bugaboo διατηρεί το δικαίωμα να σταματήσει την κατασκευή ενός συγκεκριμένου μοντέλου, χρώματος, υλικού υφάσματος, ή εξαρτήματος, ώστε να αντικαταστήσει ένα συγκεκριμένο εξάρτημα κατασκευής με ένα παρόμοιο προϊόν, χρώμα ή ύφασμα στη διάρκεια της περιόδου εγγύησης του κατασκευαστή.

σημαντικό

Η περίοδος εγγύησης του κατασκευαστή για το συγκεκριμένο προϊόν είναι 24 μήνες από την ημερομηνία αγοράς που υποδεικνύεται στην απόδειξη πώλησης. Φυλάξτε την απόδειξη πώλησης σε ένα ασφαλές μέρος και δημιουργήστε ένα αντίγραφο αυτής. Για μεγαλύτερη ευκολία, μπορείτε να καταχωρίσετε το προϊόν σας στο bugaboo.com ή/και να χρησιμοποιήσετε την κάρτα εγγύησης που εσωκλείεται. Εάν υποβάλετε κάποιο αίτημα με βάση την παρούσα εγγύηση κατασκευαστή πρέπει να έρθετε πρώτα σε επαφή με τον πωλητή. Εάν ο πωλητής σας δεν είναι σε θέση να επισκευάσει τη βλάβη ή εάν ο πωλητής σας ήταν η Bugaboo τότε μπορείτε να έρθετε σε επαφή με την Bugaboo μέσω ηλεκτρονικού μηνύματος στη διεύθυνση service@bugaboo.com ή κλήσης στο +31 (0)20 718 95 31. Για παράπονα που προκύπτουν εκτός της χρονικής περιόδου της εγγύησης κατασκευαστή πρέπει να έρθετε σε επαφή και με τον πωλητή ή μπορείτε να έρθετε σε επαφή με ένα από τα κέντρα εξυπηρέτησης που διαθέτουμε. Στην bugaboo.com μπορείτε να βρείτε έναν ενημερωμένο κατάλογο κέντρων εξυπηρέτησης. Η Bugaboo διατηρεί το δικαίωμα να τροποποιήσει τους αναφερθέντες όρους εγγύησης κατασκευαστή. Μπορείτε να βρείτε τους πιο πρόσφατους όρους εγγύησης κατασκευαστή στην ιστοσελίδα μας: www.bugaboo.com.

εξαρτήματα αντικατάστασης

Είμαστε υπερήφανοι διότι δημιουργούμε προϊόντα που βασίζονται σε υψηλά ποιοτικά πρότυπα. Για τον λόγο αυτόν πρέπει πάντα να χρησιμοποιούνται μόνο τα γνήσια εξαρτήματα Bugaboo ή εξαρτήματα τα οποία έχουν εγκριθεί από την Bugaboo για το παιδικό καροτσάκι Bugaboo. Εάν χρειάζεται να αντικαταστήσετε ένα εξάρτημα του Bugaboo καροτσιού σας παρακαλούμε επικοινωνήστε με τον πωλητή σας ή επισκεφθείτε την ιστοσελίδα bugaboo.com για να δείτε τον πλήρη κατάλογο πωλητών στην περιοχή σας.

NL

EN

DE

FR

ES

IT

PT

EL

SV

NO

DA

FI

CS

PL

RU

SL

TR

HE

ΕΠΙΚΟΙΝΩΝΙΑ

Πριν αρχίσετε να χρησιμοποιείτε το Bugaboo Donkey, βεβαιωθείτε ότι έχετε συμπληρώσει το ηλεκτρονικό έντυπο καταχώρησης του προϊόντος στο bugaboo.com.

Θα θέλαμε τη γνώμη και τα σχόλιά σας σχετικά με το Bugaboo Donkey ή οποιοδήποτε άλλο προϊόν της Bugaboo. Σας παρακαλούμε να στείλετε email στη διεύθυνση service@bugaboo.com, ή να επισκεφθείτε το δικτυακό μας τόπο στη διεύθυνση bugaboo.com/register για να δημιουργήσετε τον προσωπικό σας λογαριασμό, να δηλώσετε συμμετοχή στην έρευνα καταναλωτών της Bugaboo και να λαμβάνετε το ηλεκτρονικό ενημερωτικό δελτίο της Bugaboo.

hej

Tack för att du valde att köpa en Bugaboo Donkey® och välkommen till världen med modern rörlighet.

På Bugaboo®, hjälper vi föräldrar och barn att upptäcka världen. Det är vårt mål att skapa en säker och bekväm åkning, att hjälpa till med att göra världen tillgänglig samtidigt som vi anpassar körningen till olika sätt att ta sig fram på.

Bugaboo Donkey är Bugaboos konvertibla barnvagn för ett-två-ett barn och bagage. De är konstruerad för att växa och anpassa sig till din familj. Vi har konstruerat Bugaboo Donkey med tanke på en anpassningsbar konfiguration från spädbarn till större barn, tvillingar och vardagsvaror.

På bara några sekunder kan du konvertera din Bugaboo Donkey från en stor barnvagn för ett barn till en stor barnvagn där två barn sitter bredvidvarandra och sedan tillbaka till en barnvagn för ett barn. Det gör att den lämpar sig för ditt första barn, ditt andra barn eller båda barnen samtidigt eller för tvillingar. En nästan lika viktig aspekt är att Bugaboo Donkey uppfyller föräldrarnas behov för mer flexibla och mångsidiga förvaringsutrymmen.

Framför allt, har Bugaboo Donkey konstruerats för att vara den enda barnvagn din familj någonsin kommer att behöva.

Fyll i produktregistreringskortet som medföljer i förpackningen eller registrera dig online på bugaboo.com/register. Informationen du tillhandahåller använder vi endast då vi ska kontakta dig för en eventuell nödvändig uppdatering om din Bugaboo-barnvagn.

Bugaboo Donkey certifieras av:

- Europa: TÜV Süd för att få TÜV- och GS certifieringsmärken.



© Copyright 2016 Bugaboo International BV. Informationen i detta dokument kan ändras utan föregående meddelande. Bugaboo International BV ansvarar inte för tekniska fel eller utelämnanden i detta dokument. Den köpta produkten kan skilja sig från den produkt som beskrivs i denna handbok. Våra senaste bruksanvisningar kan begäras på våra serviceavdelningar eller på www.bugaboo.com. BUGABOO, BUGABOO CAMELEON, BUGABOO BEE, BUGABOO DONKEY, BUGABOO BUFFALO, RUNNER och Bugaboo-logotyperna är registrerade varumärken. Bugaboo®-barnvagnarna är patenterade och designskyddade.

NL

EN

DE

FR

ES

IT

PT

EL

SV

NO

DA

FI

CS

PL

RU

SL

TR








HE

innehåll












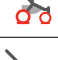


introduktion

i lådan	152
bruksanvisningens layoutterminologi	155
får vi presentera bugaboo donkey	156
varningar	158
viktig information	161
underhållstips	162
rengöring av tyg	162
garanti	163
ersättningsdelar	165
kontakt	165

att ställa in din bugaboo donkey

	att montera chassit	326
	att fästa bagagekorgen	328
	att montera liggdelen	330
	att montera siiddelen	332
	att montera och sätta på sufflett	334
	att fästa sidobagagekorgen	336
	att reglera chassits bredd	337

att använda bugaboo donkey

	att använda bromsen	338
	att justera styret	339
	att använda liggdelen	340
	att använda sittdelen	342
	att använda selen	345
	fällning med liggdelen vänd mot dig	346
	fällning med sittdelen vänd mot dig	348
	fällning med sittdelen vänd mot världen	350
	att använda handledsband	352
	att låsa/låsa upp swivelhjulen	353
	att använda tvåhjulsläget	354
	pumpning av hjulen	356
	att ta bort hjulen	358
	att använda regnskyddet	359

NL

EN

DE

FR

ES

IT

PT

EL

SV

NO

DA

FI

CS

PL

RU

SL

TR

HE

i lådan

Ägna en minut åt att kontrollera innehållet i dina förpackningar, enligt vilken familjesituation du har valt för din Bugaboo Donkey (numren nedan gäller lådorna med Bugaboo Donkey). Om något saknas, kontakta din återförsäljare.



1 2

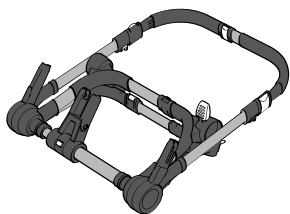


1 2 3 4

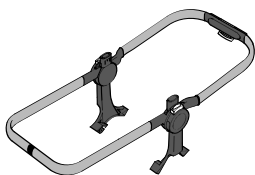


1 2 2 3 5

1



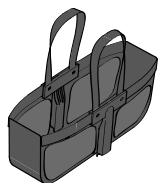
chassi



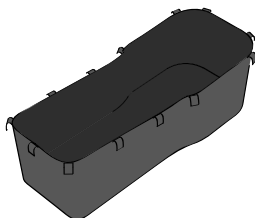
ram



bagagekorg



sidobagagekorg



liggdell



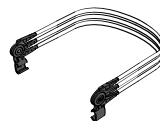
sittdel



svivelhjul



bakhjul



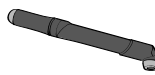
sufflettbågar och klämmor



bärhandtag



regnskydd



luftpump

2



sufflett



liggdelslock

NL

EN

DE

FR

ES

IT

PT

EL

SV

NO

DA

FI

CS

PL

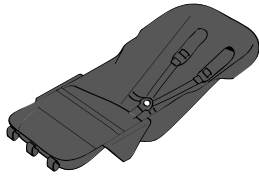
RU

SL

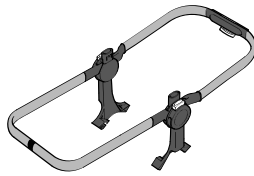
TR

HE

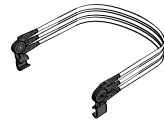
3



sittdel



ram



sufflettbågar och klämmor



bärhandtag



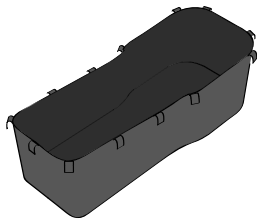
regnskydd

4



sufflett

5



liggdell

bruksanvisningens layoutterminologi

I den här bruksanvisningen använder vi en särskild layoutterminologi. Nedan ser du betydelsen av alla layouttermer som används.



visuell kontroll OK



visuell kontroll fel



hörbart klickande ljud



rörelse i den indikerade rörelse



instruktionerna fortsätter på nästa sida

3x

upprepa åtgärden på liknande del(ar)



Vissa instruktioner kräver särskild uppmärksamhet för att garantera säker användning av Bugaboo Donkey. När du ser denna symbol i instruktionsdelen av användarhandboken, hänvisa till varningar i "VARNINGAR"-kapitlet.

NL

EN

DE

FR

ES

IT

PT

EL

SV

NO

DA

FI

CS

PL

RU

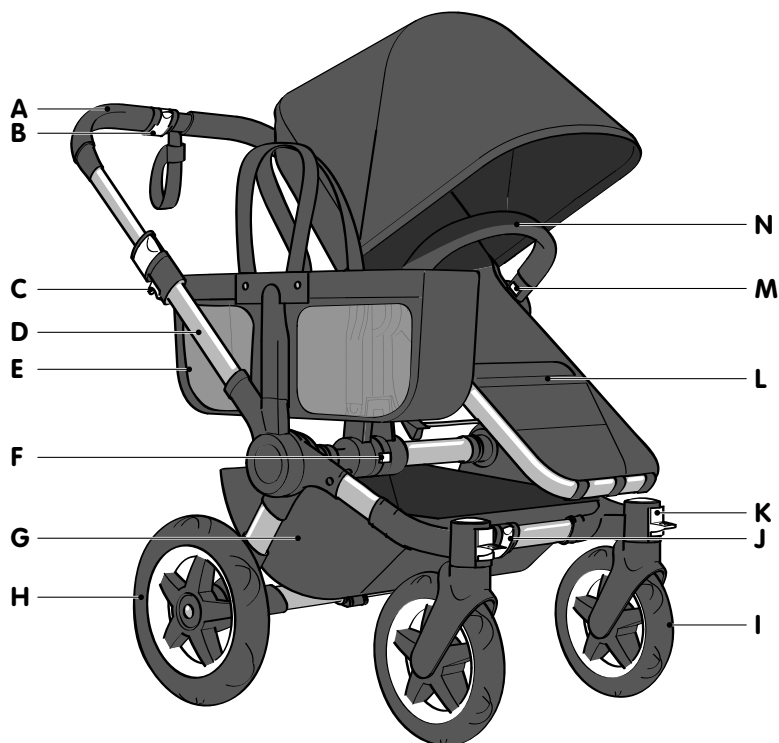
SL

TR

HE

får vi presentera bugaboo donkey

Alla vita delar på din Bugaboo Donkey är funktionsdelar. Dessa delar gör att du kan anpassa och ändra din Bugaboo Donkey.



- A. styre
- B. styre med justeringsklämma
- C. fällspärr
- D. chassi
- E. sidobagagekorg
- F. breddjusteringsknapp
- G. bagagekorg

- H. bakhjul
- I. swivelhjul
- J. främre breddjusteringsklämma
- K. swivellås
- L. sittdel
- M. bärhandtagets frigöringsknapp
- N. bärhandtag



O. ryggstödet's justeringshandtag
 P. handledsband
 Q. fällningsspärr med sekundärt lås
 R. liggdelslock
 S. liggdel
 T. liftstöd

U. broms
 V. bakre breddjusteringsklämma
 W. ramens frigöringsknapp
 X. styre justeringsklämma
 Y. sufflett

NL

EN

DE

FR

ES

IT

PT

EL

SV

NO

DA

FI

CS

PL

RU

SL

TR

HE



VARNINGAR

I. allmänt

1. **VIKTIGT!** Läs instruktionerna noga före användning och **behåll dem för framtida användning**. Ditt barns säkerhet kan påverkas om du inte följer dessa instruktioner.
2. Underlåtenhet att följa dessa varningar och instruktioner kan resultera i allvarlig skada eller dödsfall.
3. Lämna ALDRIG dina barn utan uppsikt.
4. Använd inte Bugaboo Donkey om någon del är trasig, skadad eller saknas.
5. Denna produkt är inte lämplig för löpning eller skridskoåkning.
6. Använd inte Bugaboo Donkey i trappor eller rulltrappor.
7. Låt inte ditt barn leka med Bugaboo Donkey.
8. Barn bör hållas borta från rörliga delar när du justerar din Bugaboo Donkey.
9. Använd alltid bromsen när du sätter i och tar ur barnen.
10. Kontrollera att alla lås är låsta innan användning.
11. **KVÄVNINGSRISK:** ANvänd inte suffletten i utfälld position tillsammans med regnskyddet.
12. Kontrollera att ligg- eller sittdel eller bilbarnstolsenheterna är korrekt fastsatta innan användning.
13. För att undvika skador se till att ditt barn hålls undan vid utfällning och ihopfällning av denna produkt.
14. För att undvika kvävningsfara för spädbarn eller barn, avyttra plastpåsar och plastförpackningar omedelbart.
15. **STRYPNINGSRISK:**
Band kan orsaka strypning! Placera inte objekt med ett band runt barnets hals, såsom huvsnören eller nappband. Häng inte band över liggdelen eller vagg, eller fäst band till leksaker.
16. **FALLRISK:**
Bär inte barn i sidobagagekorg. Använd endast liggdelen eller sätet.
17. **RISK FÖR HOPTRASSLANDE:** Bärhandtag på väskor ska lämnas utanför liggdelen och utanför det område av sittdelen där barnet sitter.

II. rekommenderad vikt och längd

18. Bugaboo Donkey är lämplig för barn från 0 till 36 månader (17 kg).
19. Bugaboo Donkey är lämplig för barn med längd upp till 102 cm (40 tum).
20. Maxvikt för baggagekorgen är 5 kg (11 pund).
21. Maxvikt för varukorgen är 10 kg (22 pund).
22. Använd endast vikter rekommenderade av tillverkaren i korgarna, annars kan vagnen bli instabil.
23. Produkten blir instabil om den av tillverkaren rekommenderade vikten överskrids.
24. Varje last ansluten till styret, sätet eller sidan på vagnen påverkar stabiliteten i barnvagnen.
25. Högst vikt för barnet i liggdelen är 9 kg.
26. Maxvikt på barn i sittdelen när den används oberoende av chassit är 9 kg.

III. användning av liggdelen eller säte på vagnchassit

27. Liggdelen är inte avsedd för användning av barn äldre än 6 månader eller barn som kan sitta utan stöd.
28. Liggdelen är endast lämplig för ett barn som inte kan sitta upp utan hjälp, inte rulla runt och inte kan trycka upp sig på händer och knän. Maxvikt på barnet: 9 kg (20 pund).
29. Detta säte är inte lämpligt för barn under 6 månader.
30. Undvik allvarlig skada från att ramla av eller glida ut. Använd alltid selen.

IV. användning av liggdelen eller säte oberoende av vagnchassit

31. Använd inte liggdelen eller sätet om de är skadade eller trasiga.
32. Använd aldrig liggdelen på en ställning.
33. Använd endast på fast underlag som är horisontellt, jämnt och torrt. Använd aldrig på mjuka underlag.
34. Låt inte andra barn leka utan tillsyn nära liggdel eller säte.
35. Använd aldrig liggdelen eller sätet som ett sätt att transportera ett spädbarn i ett motorfordon.
36. Sätet är inte avsedd för längre sovperioder.
37. Använd alltid selen med sätet.

NL

EN

DE

FR

ES

IT

PT

EL

SV

NO

DA

FI

CS

PL

RU

SL

TR

HE

38. FALLRISK:
- För att förhindra fall, använd inte liggdelen när barnet börjar trycka upp sig på händer och knän eller har nått 9 kg, vilket som kommer först.
 - Barnets rörelser kan flytta bäraren. Placera ALDRIG bäraren nära kanterna på bänkskivor, bord eller andra upphöjda ytor.
 - Använd aldrig liggdelen eller säte på en upphöjd yta: t ex ett bord.
39. Denna liggdel är endast lämplig för ett barn som inte kan sitta upp utan hjälp.
40. Använd inte liggdel eller säte borta från chassit när ditt barn kan sitta utan hjälp.
41. RISK FÖR KVÄVNING
- Spädbarn kan kvävas:
- I luckorna mellan en extra vaddering och sidan av liggvagnen, och
 - På mjuka täcken. Använd BARA vaddering som har tillhandahållits av Bugaboo.
 - Lägg ALDRIG till extra kudde, täcke eller madrass som vaddering.
 - Sätet kan rulla över på mjuka underlag och kväva barnet. Placera ALDRIG sätet på sängar, soffor eller andra mjuka ytor.
42. För att minska risken för SIDS (plötslig spädbarnsdöd), rekommenderar barnläkare att friska barn placeras på rygg för att sova, om inte annat rekommenderas av din läkare.
43. Strypningsrisk: Barn har KVÄVTS av lösa eller delvis spända selar. Spänn alltid fast barnet.
44. Se till att bärhandtaget är i rätt användningsläge innan du bär eller lyfter liggdelen.
45. När barnet ligger i liggkorgen måste huvudet alltid befinna sig i en högre position än kroppen.
46. Placera inte liggkorgen nära en öppen eld eller annan stark värmekälla.

V. använda 2-hjulsläge

47. Använd alltid handledsbandet i 2-hjulsläge.
48. Använd inte liggdelen eller bilstolen i 2-hjulsläge.



Vissa instruktioner kräver särskild uppmärksamhet för att garantera säker användning av Bugaboo Donkey. När du ser denna symbol i instruktionsdelen av användarhandboken, hänvisa till varningar i "VARNINGAR"-kapitlet.

viktig information

- Montera eller använd inte Bugaboo Donkey förrän du läst bruksanvisningen.
- Kontrollera att Bugaboo Donkey är säker att använda innan varje användning. Se till att sätestyget, bromsen och selen fungerar, att styret är låst och att sätet är rätt fastsatt till chassit.
- Innan du använder barnvagnen ska du se till att du har pumpat upp hjulen för bästa körkomfort. Se kapitlet "pumpning av hjulen".
- Kontrollera så att Bugaboo Donkey inte är skadad. Du skall se till att skadade eller utslitna delar repareras omedelbart.
- För att säkerställa fullständig säkerhet för ditt barn ska du inte använda Bugaboo Donkey förrän eventuella skadade eller utslitna delar reparerats eller byts ut.
- Använd bara äkta reservdelar från Bugaboo och tillbehör eller produkter som godkänts av Bugaboo för användning med Bugaboo Donkey. Det är osäkert att använda produkter som inte godkänts av Bugaboo.
- Bugaboo Donkeys ram (nr. 180202 eller 180202ZW01) ska bara användas med Bugaboo Donkeys chassi (nr. 180250 eller 180250ZW01). Använd inte delar eller komponenter från Bugaboo Donkey till en vagn, eller någon annan Bugabooprodukt, som inte är godkänd.
- Använd inte Bugaboo Donkey nära öppen låga eller andra värmekällor. Undvik att utsätta Bugaboo Donkey för extrema temperaturer.
- Bugaboo Donkey är inte saltvattentålig.
- Använd alltid din Bugaboo Donkeys säkerhetsfunktioner, exempelvis lås, broms, sele och handledsband (se bruksanvisningen för mer information). Kontrollera och underhåll alla säkerhetsfunktioner regelbundet.
- Ta ur ditt/dina barn ur Bugaboo Donkey när du går upp eller ner för trappor, när det är brant eller under instabila förhållanden. Var även extra försiktig när du går upp på eller ner från en trottoarkant eller andra ojämna ytor.
- Detta fordon kräver regelbundet underhåll av användaren.
- Garantin täcker inte skada på Bugaboo Donkey orsakat av överlastning, felaktig fällning eller användning av icke-originaltillbehör.
- Bugaboo Donkey är utformad att bära upp till två barn i duoläget och ett tredje barn på ståbrädan enligt användarinstruktionerna.
- Lyft aldrig upp Bugaboo Donkey och chassit med bärhandtaget när ditt barn ligger eller sitter i ligg- eller sittdelen.
- Placera aldrig mer än 7,9 kg (17 pund) i bilsätet eller varje när två bilsäten är fastsatta med vagnen.
- Håll barn och bihang avlägsnade från adaptergränssnittet när du sätter fast bilsätet eller bilsätena.
- Låt inte barn tyngre än 20 kg (44 pund) stå på ståbrädan.
- Var medveten om risken med öppen eld och andra källor till stark värme, som exempelvis brand från elektriska stavar, gasbränder etc. i närheten av liggdelen.
- Använd aldrig Bugaboo Donkey utan varukorgen.
- Lyft ditt/dina barn ur vagnen på bussar eller tåg.
- Kontrollera regelbundet handtag och botten av liggdelen efter tecken på skador och slitage.
- Denna tillbakalutade vagna ersätter inte en spjålsäng eller säng. Om ditt barn behöver sova så borde det placeras i en lämplig spjålsäng eller säng.

NL

EN

DE

FR

ES

IT

PT

EL

SV

NO

DA

FI

CS

PL

RU

SL

TR

HE

underhållstips

Efter några tuffa månader ute på gatorna kan Bugaboo Donkey börja bli lite smutsig. De här tipsen hjälper dig att sköta din Bugaboo Donkey och garantera en smidig körning.

- Rengör chassit med en mjuk handduk och ljummet vatten och torka bort fukten med en torr trasa.
- Använd en mjuk borste för att ta bort sand och smuts från mekanismerna och chassits skjutbara rör. Var noga med att borsta i riktning bort från eventuella glidfogar.
- Använd en svamp, varmt vatten och flytande tvål för att försiktigt gnugga bort eventuell smuts från skumgummit på styret. Torka bort eventuella tvålrester på styret.
- Använd en borste och vatten för att ta bort smuts från hjulen. Ta regelbundet bort hjulen från chassit och borsta bort eventuell smuts och sand inuti hjulaxeln.
- Blås inte upp hjulen för mycket: det maximala hjultrycket är 2 bar (29 psi). Följ instruktionerna från bruksanvisningen för hur man pumpar hjulen.
- Förvara din Bugaboo Donkey och dess tillbehör på en torr plats och låt dem vara uppfällda då de är blöta för att förhindra uppkomsten av mögel.

För mer tips om hur du underhåller din Bugaboo Donkey, besök bugaboo.com.

rengöring av tyg

Tyget på Bugaboo Donkeys liggdel och sittdel går att ta bort och kan tvättas i maskin. Vid tvätt gäller:

- Maximal temperature 30°C/85°F (kallt vatten)
- använd inte blekmedel eller starka tvättmedel
- får inte torktumlas
- får inte strykas
- får inte kemtvättas
- tvättas separat

Kontrollera alltid tygetiketten före tvätt.

Madrassens luftade inlägg kan tvättas i 60°C. Det luftade inlägget läggs ovanpå den tjockare skumgummimadrassen och tas bort genom att avlägsna madrassöverdraget. Efter tvätt, ska du kontrollera att alla madrassdelar sätts tillbaka i de ursprungliga positionerna med det luftade inlägget ovanpå skumgummimadrassen. Använd inte madrassen utan det luftade inlägget.

Bugaboo Donkeys sidobagagekorg och bagagekorgen kan inte tvättas, men de kan torkas rena med en fuktig trasa.

tillverkarens garanti (endast för Europa)

Som tillverkare levererar Bugaboo International BV, med huvudkontor i Amsterdam (nedan "Bugaboo"), barnvagnen Bugaboo (nedan "produkten") med garanti, på följande villkor:

1. Tillverkarens garantiperiod är 24 månader från inköpsdatumet som anges på inköpskvittot. Den återstående garantin för den ursprungliga produkten kommer att gälla för en reservdel, produkt eller en reparerad produkt.
2. Tillverkarens garanti gäller endast i den region (USA och Kanada eller Europa eller Ryssland eller Australien och Nya Zeeland och Asien) i vilken produkten har köpts. Bugaboo garanterar att produkten är i överensstämmelse med de lagstadgade bestämmelser och/eller myndighetsbestämmelser som gäller i det område där produkten säljs. Bugaboo förbehåller sig rätten att tillämpa en differentierad garanti för dessa särskilda regioner.
3. Tillverkarens garanti föreskriver rätten till reparation såvida inte Bugaboo anser att byte eller återlämnande av produkten är nödvändig. Bugaboo kommer att stå för kostnaden och riskerna vid transport till och från återförsäljaren (nedan: "återförsäljaren") där du inhandlade produkten, under förutsättning att reparationen omfattas av tillverkarens garanti.
4. För att göra gällande denna tillverkarens garanti måste du förse Bugaboo med följande, tillsammans med den defekta produkten:
 - en kopia av kvittot för köpet.
 - en tydligt förklarad reklamation och
 - den felaktiga produkten och/eller bilder av den defekta delen eller produkten.
5. Tillverkarens garanti kan inte överlåtas och får därför endast återropas av första ägaren.
6. Tillverkarens garanti påverkar inte lagstadgade rättigheter, till exempel rätten att hålla återförsäljare ansvariga för defekter.

vad omfattas av tillverkarens garanti?

Tillverkarens garanti gäller produkten och omfattar följande:

- alla tillverkningsfel i den bärande konstruktionen, ramar och hjul;
- alla tillverkningsfel i anslutningsdon (konstruktion och tillsats för bilbarnstol);
- blixtlås;
- alla delar för seldonet till din Bugaboo barnvagn;
- sömmar i klädseln;
- kardborrband; och
- färgåktighet

NL

EN

DE

FR

ES

IT

PT

EL

SV

NO

DA

FI

CS

PL

RU

SL

TR

HE

tillverkarens garanti förklaras ogiltig under följande omständigheter:

- Om du har gjort eller ordnat med utförande av ändringar eller reparationer utan att först ha fått skriftligt tillstånd från Bugaboo eller återförsäljaren.
- Fel som uppstått på grund av vanskötsel, olyckshändelser och annan användning eller underhåll än det som anges i användarhandboken.
- Om serienumret har skadats eller tagits bort.
- Skador som orsakas av normalt slitage.
- Felaktig montering eller installation av delar från tredje part som är inkompatibla med produkten.
- Oavsiktliga skador, felaktig användning eller bristande aktsamhet.
- Felaktig förvaring/felaktig vård av produkten.
- Skador på skjutstänger eller klädsel/stopning som beror på normal daglig användning av produkten.
- Hål eller revor i däck.
- Skador som beror på felaktig användning eller på grund av underlåtenhet att följa bruksanvisningen.
- Skador på grund av reparationer som utförs av obehöriga personer eller på grund av felaktig demontering av produkten.
- Transportskador (under flygresa eller andra transportmedel): kontrollera noggrant din Bugaboo-produkt efter att den levererats av flygbolaget (eller andra transportföretag) och lämna direkt in ett skadeståndskrav till transportföretaget om skador har inträffat.
- Missnöje med produkten från kundens sida i fråga om passform, vikt, funktion, färg eller design.

tillverkarens garantivillkor för Bugaboo special edition

Gå till www.bugaboo.com/customer-service/special-editions för en fullständig översikt över tillverkarens garantivillkor, om du har köpt en Bugaboo special edition. Din Bugaboo special edition kan hamna inom ramen för andra tillverkarens garantivillkor som skiljer sig från de villkor som beskrivs i den här användarhandboken. Bugaboo förbehåller sig rätten att sluta med tillverkningen av en viss modell, färg, textil eller tillbehör, och kommer därför att ersätta en artikel med en liknande produkt, färg och textil under tillverkarens garantiperiod.

observera

Tillverkarens garantiperiod för den här produkten är 24 månader från och med inköpsdatumet på inköpskvittot. Spara kvittot på en säker plats och ta en kopia av den. Det är ännu enklare om du registrerar din produkt på bugaboo.com och/eller använder det bifogade garantikortet. Om du vill utnyttja garantin i enlighet med vad tillverkaren föreskriver måste du först kontakta din återförsäljare. Om din återförsäljare inte kan reparera felet eller om Bugaboo är din återförsäljare kan du kontakta Bugaboo genom att skicka e-post till service@bugaboo.com eller ringa +31 (0)20 718 95 31. När det gäller reklamationer utanför tillverkarens garantiperiod måste du även kontakta den som du köpt varan av, alternativt kontakta något av våra servicecenter. En uppdaterad lista över servicecenter finns på bugaboo.com.

Bugaboo förbehåller sig rätten att ändra bestämmelserna i föreliggande tillverkarens garantivillkor. De senast ändrade garantivillkoren finns på vår webbplats www.bugaboo.com.

utbytbara delar

Vi är stolta över att kunna skapa produkter av hög kvalitet och av hög standard. Det är därför som endast äkta Bugaboo-delar eller delar som har godkänts av Bugaboo ska användas tillsammans med Bugaboo barnvagnar. Kontakta din återförsäljare eller besök bugaboo.com för en utförlig lista över återförsäljare nära dig, om du behöver byta ut någon del på din barnvagn från Bugaboo.

kontakt

Innan du börjar att använda din Bugaboo Donkey, se till att du fyller i produktregistreringsformuläret online på webbplatsen bugaboo.com.

Vi är alltid intresserade av dina synpunkter och tar gärna emot dina kommentarer om Bugaboo Donkey eller andra produkter från Bugaboo. Skicka ett e-postmeddelande till service@bugaboo.com, eller besök vår webbplats bugaboo.com/register för att skapa ett personligt konto och registrera dig för deltagande i Bugaboos konsumentundersökningar och få Bugaboos nyhetsbrev online.

NL

EN

DE

FR

ES

IT

PT

EL

SV

NO

DA

FI

CS

PL

RU

SL

TR

HE

hei

Takk for at du har kjøpt Bugaboo Donkey® og velkommen til en verden av moderne mobilitet.

Hos Bugaboo®, hjelper vi foreldre og barn til å oppdage verden. Målet vårt er å sørge for en sikker og komfortabel tur, og å bidra til å gjøre verden tilgjengelig ved å kjenne til de mange forskjellige måtene man kan komme seg ut og fram på .

Bugaboo Donkey er en Bugaboo's mono-duo-mono-konvertibel vogn for barn og varer. Laget for å vokse og utvikle seg med familien din. Fra nyfødte til smårollinger, til tvillinger, til handleposene, vi har laget Bugaboo Donkey med tanke på tilpassede konfigurasjoner.

På få sekunder konverteres Bugaboo Donkey fra en enkeltbarnevogn i full størrelse til en dobbeltvogn i fullstørrelse og tilbake til enkeltvogn igjen, slik at den passer til det første barnet ditt, det andre barnet ditt, eller begge samtidig, eller for tvillinger. Nesten like viktig er at Bugaboo Donkey imøtekommer foreldres behov for mer fleksible og flere oppbevaringsplasser.

Fremfor alt, Bugaboo Donkey er laget for å være den eneste barnevognen familien din noen gang vil trenge.

Vennligst fyll ut produktregistreringskortet som finnes i pakningen eller registrer deg online på bugaboo.com/register. Den informasjonen du gir vil kun bli brukt til å kontakte deg hvis det skulle bli nødvendig å oppgradere din Bugaboo-vogn.

Bugaboo Donkey er sertifisert av:

- Europa: TÜV Süd og er merket med TÜV- og GS-sertifiseringer.



© Copyright 2016 Bugaboo International BV. Oppgitt informasjon kan endres uten varsel. Bugaboo International BV er ikke ansvarlig for mangler eller tekniske feil. Det kjøpte produktet kan variere fra produktet som er beskrevet i denne bruksanvisningen. Ta kontakt med vår serviceavdeling eller www.bugaboo.com for forespørsel om våre nyeste bruksanvisninger. BUGABOO, BUGABOO CAMELEON, BUGABOO BEE, BUGABOO DONKEY, BUGABOO BUFFALO, RUNNER og Bugaboo-logoene er registrerte varemerker. Bugaboo® vognene er patenterte og designbeskyttet.

NL

EN

DE

FR

ES

IT

PT

EL

SV

NO

DA

FI

CS

PL

RU

SL

TR








HE

innhold

innledning

i esken	170
visuelt språk i bruksanvisningen	173
møt bugaboo donkey	174
advarsler	176
viktig informasjon	179
vedlikeholdstips	180
rengjøring av stoffene	180
advarsel	181
reservedeler	183
kontakt	183

montere bugaboo donkey

	montere understellet	326
	feste handlenettet	328
	montere bærebagen	330
	montere setet	332
	sette sammen og feste av solskjerm	334
	feste sideoppbevaringskurven	336
	justere bredden på understellet	337

bruke bugaboo donkey

	bruke bremsen	338
	justere styret	339
	bruke bærebagen	340
	bruke setet	342
	bruke setet	345
	sammenfolding med bærebagen vendt mot deg	346
	sammenfolding med setet vendt mot deg	348
	sammenfolding med setet vendt ut mot fra deg	350
	bruke hånleddbåndet	352
	båse/låse opp svinghjulene	353
	bruke tohjulsposisjonen	354
	fylle luft i hjulene	356
	fjerne hjulene	358
	bruke regntrekket	359

NL

EN

DE

FR

ES

IT

PT

EL

SV

NO

DA

FI

CS

PL

RU

SL

TR

HE

i esken

Ta deg tid til å kontrollere innholder i pakningene, avhengig av hvilken familiesituasjon du har valgt for din Bugaboo Donkey (antallene under henviser til kartongene med Bugaboo Donkey). Ta kontakt med forhandleren din hvis noe mangler



1 2

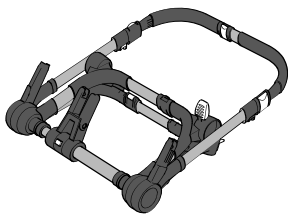


1 2 3 4

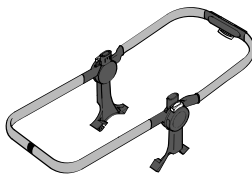


1 2 2 3 5

1



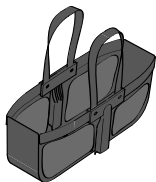
understell



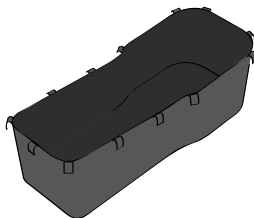
ramme



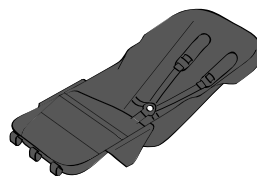
handlenett



sideoppbevaringskurv



bag



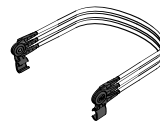
sete



svinghjul



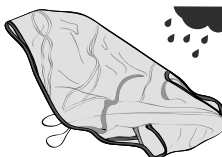
bakhjul



klemmeholder og
klemmer for kalesje



bærehåndtak



regntrekk



luftpumpe

2



solskjerm



overtrekk

NL

EN

DE

FR

ES

IT

PT

EL

SV

NO

DA

FI

CS

PL

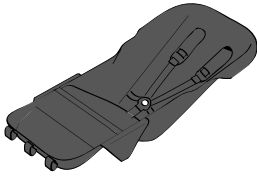
RU

SL

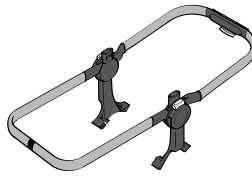
TR

HE

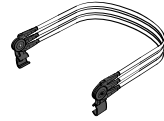
3



sete



ramme



klemmeholder og
klemmer for kalesje



bærehåndtak



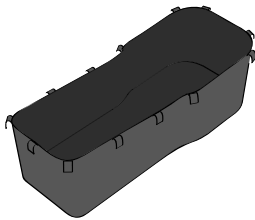
regnovertrek

4



solskjerm

5



bærebag

visuelt språk i bruksanvisningen

I denne bruksanvisningen bruker vi et visuelt språk. Under finner du betydningen av alle symboler som brukes.



visuell kontroll OK



visuell kontroll feil



hørbart klikk



bevegelse i angitt retning



instruksjonene fortsetter på neste side

3x

gjenta handling på lignende del(er)



Noen instruksjoner krever spesiell oppmerksomhet for å sikre sikker bruk av Bugaboo Donkey. Når du ser dette symbolet i instruksene i bruksanvisningen, vises det til advarslene i kapittelet "ADVARSLER".

NL

EN

DE

FR

ES

IT

PT

EL

SV

NO

DA

FI

CS

PL

RU

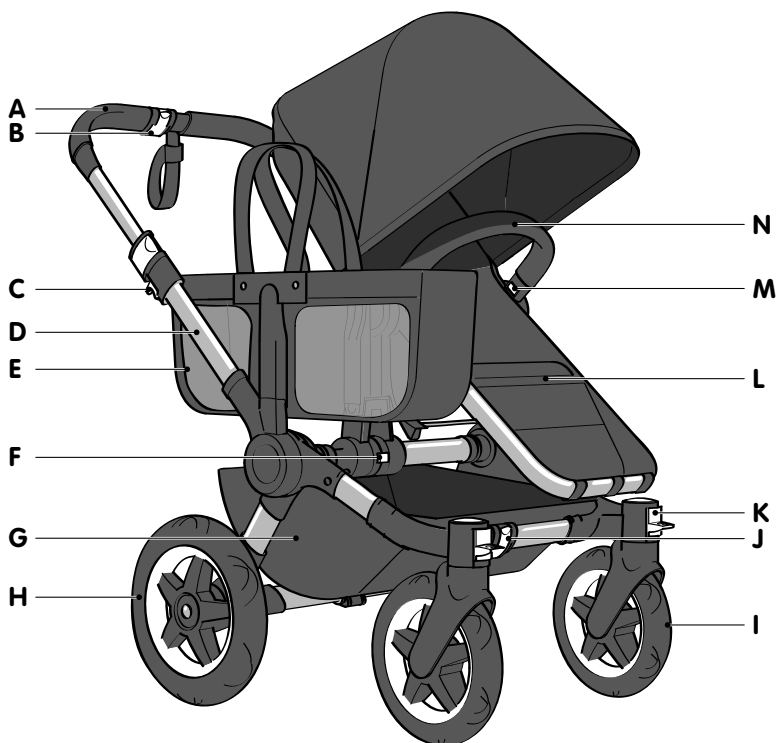
SL

TR

HE

møt bugaboo donkey

Alle de hvite delene på din Bugaboo Donkey er funksjonelle. Det er deler som gjør det mulig for deg å tilpasse og endre din Bugaboo Donkey.



- A. styre
- B. justeringsklips for styrebredde
- C. klapplås
- D. understell
- E. sideoppbevaringskurv
- F. breddejusteringsknapp
- G. handlenett

- H. bakhjul
- I. svinghjul
- J. justeringsklips for frontbredde
- K. retningslås for svinghjul
- L. sete
- M. utføsningsknapp for bærehåndtak
- N. bærehåndtak



- O. justeringshåndtak for ryggstøtte
- P. håndledd-bånd
- Q. klappplås med sekundærlås
- R. overtrekk
- S. bag
- T. bagspile

- U. bremse
- V. breddejusteringsklemme for bakside
- W. utløsningsknapp for ramme
- X. styre justeringsklemme
- Y. solskjerm

NL

EN

DE

FR

ES

IT

PT

EL

SV

NO

DA

FI

CS

PL

RU

SL

TR

HE



ADVARSLER

I. generelt

1. **VIKTIG** - Les disse instruksene nøye før bruk og **oppbevar for bruk i fremtiden**. Det kan gå ut over barnas sikkerhet hvis disse instruksene ikke følges.
2. Unnlatelse av å følge disse advarslene og instruksjonene kan resultere i alvorlig skade eller død.
3. Forlat ALDRI barna uten tilsyn.
4. Ikke bruk Bugaboo Donkey hvis deler er ødelagt, istykkerrevet eller mangler.
5. Dette produktet er ikke egnet for løping eller skøyting.
6. Bruk ikke Bugaboo Donkey på trapper eller rulletrapper.
7. La ikke barn leke med Bugaboo Donkey.
8. Barn må holdes unna bevegelige deler ved justering av Bugaboo Donkey.
9. Sett alltid på bremsen når du tar ut eller setter barna oppi vognen.
10. Pass på at alle låseanretninger er innkoblet før bruk.
11. **KVELNINGSFARE**: Bruk ikke kalesjen i den utvide stillingen sammen med regntrekket.
12. Kontroller at bag, sete og bilfesteinnretninger er riktig justert før bruk.
13. For å unngå skade må du passe på at barnet ditt holdes på avstand når du bretter ut og bretter sammen produktet.
14. For å unngå kvelningsfare for spedbarn og små barn, kast plastposer og emballasje med en gang.
15. **KVELNINGSFARE**: Snorer kan forårsake kvelning! Sett ikke gjenstander med en snor rundt et barns nakke, sånn som hettetråd eller trader til smokker. Fest ikke snorer over bagen eller krybben eller fest snorer til leker.
16. **FALLEFARE**: Bær ikke barn i bagasjekurven. Bruk kun bagen eller setet.
17. **FARE FOR SAMMENFLOKING**: Bærehåndtakene på bager skal holdes utenfor bagen og utenfor setets sitteområde.

II. anbefalte vekter og høyder

18. Bugaboo Donkey er egnet for barn fra 0 til 36 måneder (17 kg / 37,5 lbs).
19. Bugaboo Donkey er egnet for barn med høyde på opptil 102 cm (40 tommer).
20. Maksimumsvekt for sidebagasjekurv er 5 kg (11 lbs).
21. Maksimumsvekt for handlenettet er 10 kg (22 lbs).
22. Følg produsentens vektanbefalinger for bagasjekurvene for å unngå at vognen blir ustabil.
23. Produktet vil bli ustabilt hvis produsentens anbefalte vekt overskrides.
24. Eventuell vekt festet til bærehåndtaket, setet eller siden på barnevognen påvirker stabiliteten til barnevognen.
25. Maksimumsvekt for barnet i babykurven er 9 kg (20 lbs).
26. Maksimumsvekt for barnet i setet når brukt uten understellet, er 9 kg (20 lbs).

III. bruk av babykurven eller setet på understellet til vognen

27. Babykurven er ikke tiltenkt bruk for barn eldre enn 6 måneder, eller barn som kan sitte på egenhånd.
28. Babykurven er kun egnet for barn som ikke kan sitte på egenhånd, rulle rundt og eller løfte seg opp på hender og knær.
Maksimal vet til barnet: 9 kg (20 lbs).
29. Dette setet er ikke egnet for barn under 6 måneder.
30. Unngå alvorlige skader fra fall eller barn som sklir ut. Bruk alltid sele.

IV. bruk av bagen eller setet uavhengig av understellet til vognen

31. Bruk ikke bagen eller setet hvis den er skadet eller ødelagt.
32. Bruk aldri bagen eller setet på et stativ.
33. Bruk kun på fast, jevnt, tørt og horisontalt underlag. Bruk aldri på myke overflater.
34. La ikke andre barn leke uten oppsyn nær bagen eller setet.
35. Bruk aldri bagen eller setet som en løsning for å transportere et barn i et kjøretøy.
36. Setet er ikke beregnet på lengre perioder med søvn.
37. Bruk alltid selen med setet.

NL

EN

DE

FR

ES

IT

PT

EL

SV

NO

DA

FI

CS

PL

RU

SL

TR

HE

38. FALLEFARE:
- For å hindre fall må ikke bagen brukes når barnet begynner å reise seg på hender og knær eller har nådd 9 kg (20 lbs), den av de som måtte inntreffe først.
 - Barns aktivitet kan flytte bæreren. Plasser ALDRI bagen på kjøkkenbenker, bord eller andre forhøyede overflater.
 - Bruk aldri bagen eller setet på en opphøyd overflate: f.eks. et bord.
39. Produktet er bare egnet for barn som ikke kan sitte på egenhånd.
40. Bruk ikke bagen eller setet uten når barnet kan sette seg opp selv.
41. KVELNINGSFARE
- Spedbarn har blitt kvelt:
- I mellomrom mellom ekstra puter og siden på bagen
 - På det myke underlaget. Bruk BARE puten som leveres av Bugaboo.
 - ALDRI legg til en pute, dyne eller annen madrass for stopping.
 - Setet kan velte på myke underlag og kvele barnet. NEVER place setet på senger, sofaer eller andre myke underlag.
42. For å redusere faren for krybbedød, anbefaler leger at friske barn legges på ryggen når de sover, med mindre din lege har anbefalt noe annet.
43. Kvelningsfare: Barn har blitt KVELT i løse eller delvis spente selestroppe. Hold kontroll på barnet til alle tider.
44. Sørg for at bærehåndtaket er i riktig bruksstilling før du bærer eller løfter bagen.
45. Barnets hode i bærebagen skal aldri ligge lavere enn barnets kropp.
46. Bærebagen skal ikke settes nær åpne flammer eller annen kilde til sterk varme.

V. bruke tohjulsstillingen

47. Bruk alltid håndleddsbandet i tohjulsstilling.
48. Ikke bruk aldri bagen eller bilsetet i tohjulsstilling.



Noen instruksjoner krever spesiell oppmerksomhet for å sikre sikker bruk av Bugaboo Donkey. Når du ser dette symbolet i instruksene i bruksanvisningen, vises det til advarslene i kapittelet "ADVARSLER".

viktig informasjon

- Ikke monter eller ta i bruk Bugaboo Donkey før du har lest bruksanvisningen.
- Kontroller at Bugaboo Donkey er i sikker stand før hver gang den brukes. Kontroller at setestoffet, bremsen og selen fungerer som de skal, at håndtaket er låst og at setet er riktig montert på understellet.
- Før du bruker barnevognen må du se til at du har fylt luft i hjulene for best mulig kjørekomfort. Se kapitlet 'fyll luft i hjulene'.
- Kontroller at det ikke er skader på Bugaboo Donkey. Sørg for å få reparert ødelagte og slitte deler umiddelbart.
- For å sørge for at barnet er helt trygt, ikke bruk Bugaboo Donkey før eventuelle skader eller slitte deler har blitt reparert eller erstattet.
- Bruk kun originale reservedeler og originalt tilbehør fra Bugaboo, eller produkter godkjent av Bugaboo for bruk med Bugaboo Donkey. Det er ikke trygt å bruke produkter som ikke er godkjent av Bugaboo.
- Rammen til Bugaboo Donkey (nr. 180202 eller 180202ZW01) må bare brukes med Bugaboo Donkeys understell (nr. 180250 eller 180250ZW01). Bruk ikke deler eller komponenter til Bugaboo Donkey med noen annen barnevogn som ikke er godkjent eller andre Bugaboo-produkter.
- Ikke bruk Bugaboo Donkey i nærheten av åpen ild eller andre varmekilder. Unngå å utsette Bugaboo Donkey for ekstreme temperaturer.
- Bugaboo Donkey er ikke saltvannsmotstandig.
- Bruk alltid sikkerhetsfunksjonene til din Bugaboo Donkey inkludert låseenheter, bremse, sele og håndleddbånd (se denne bruksanvisningen for ytterligere informasjon). Sjekk og vedlikehold alle sikkerhetsfunksjoner jevnlig.
- Ta ut barnet fra Bugaboo Donkey når du går opp eller ned trapper og ved bratte eller ustabile forhold. Vær også ekstra forsiktig når du går opp eller ned fra et fortau eller andre ujevne overflater.
- Dette produktet krever regelmessig vedlikehold fra brukeren.
- Garantien dekker ikke skader på Bugaboo Donkey forårsaket av overvekt, feil sammenfolding eller bruk av ikke-originalt tilbehør.
- Bugaboo Donkey er designet for å frakte opptil to barn i tvillingposisjon og et tredje barn på ståbrettet, i henhold til bruksanvisningen.
- Løft aldri opp Bugaboo Donkey og understellet etter bærehåndtaket mens barnet ligger eller setter i bagen eller setet.
- Ikke sett mer vekt enn 7,9 kg (17 lbs) i ett eller hvert av barnesetene når to barneseter er påmontert.
- Hold barn og vedheng borte fra bilstoladapteret ved festing av barnesete/ barnesetene.
- Ikke la barn på over 20 kg (44 lbs) stå på ståbrettet.
- Vær klar over risikoen ved åpen ild og andre varmekilder, f.eks. elektrisk peis, gassovner, osv. i nærheten av babykurven.
- Bruk aldri Bugaboo Donkey uten at handlenettet er festet til understellet.
- Ta barnet eller barna ut av vognen ved reiser med buss eller tog.
- Undersøk jevnlig håndtaket og bunnen på bagen for tegn på skade og slitasje.
- Denne bakoverlente krybben erstatter ikke en barneseng. Dersom barnet behøver søvn, bør det plasseres i en egnet barneseng.

NL

EN

DE

FR

ES

IT

PT

EL

SV

NO

DA

FI

CS

PL

RU

SL

TR

HE

vedlikeholdstips

Etter noen tøffe måneder på gatene kan Bugaboo Donkey begynne å bli litt skitten. Disse tipsene hjelper deg med å ta vare på din Bugaboo Donkey og opprettholde en jevn kjøring.

- Rengjør understellet med et mykt håndkle og lunkent vann, og tørk av eventuelle vannrester med en tørr klut.
- Bruk en myk børste til å fjerne sand og smuss fra mekanismene og gliderørene på understellet. Pass på at du børster bort fra eventuelle glidekoblinger.
- Bruk en svamp, varmt vann og flytende såpe til forsiktig å gni vekk eventuell skitt fra skumgummien på styret. Tørk bort eventuelle såperester fra styret.
- Bruk børste og vann til å fjerne skitt fra hjulene. Ta jevnlig hjulene av fra understellet og børst av eventuell skitt eller sand inne i hjulakselen.
- Ikke blås opp hjulene for mye, maksimalt hjultrykk er 2 bar (29 psi). Følg instruksene fra bruksanvisningen angående hvordan det fylles luft i hjulene.
- Oppbevar din Bugaboo Donkey og tilbehøret på et tørt sted, og la vognen være utfoldet når den er våt, dette for å unngå muggdannelse.

For flere tips om hvordan du vedlikeholder din Bugaboo Donkey, besøk bugaboo.com.

rengjøring av stoffene

Stoffene i Bugaboo Donkey bærebag og sete kan kobles fra og vaskes i maskin.

Når du vasker stoffet må du ikke glemme:

- maksimal temperatur 30°C/85°F (kald vask)
- ikke bruk blekemidler eller aggressive vaskemidler
- ikke bruk tørketrommel
- ikke stryk
- ikke bruk tørrensing
- vaskes alltid separat

Sjekk alltid stoffets merkelapp før vasking.

Det ventilerte innlegget på madrassen kan vaskes ved 60°C. Det ventilerte innlegget er å finne oppå den tykkere skummadrassen og kan tas av ved å fjerne madrassovertrekket. Etter vask må du passe på at alle madrassdelene plasseres i originalposisjonene, med det ventilerte innlegget plassert oppå skummadrassen. Ikke bruk madrassen uten det ventilerte innlegget.

Bugaboo Donkey sideoppbevaringskurv og handlenett kan ikke vaskes, men de kan tørkes rene med en fuktig klut.

produsentgaranti (kun for Europa)

Som produsent leverer Bugaboo International BV, med hovedkontor i Amsterdam (heretter: "Bugaboo"), Bugaboo barnevogn (heretter: "produkt") under garanti, underlagt følgende betingelser:

1. Produsentgarantiperioden er 24 måneder fra kjøpsdato, som er angitt på kjøpskvitteringen. Den gjenværende garantien for det originale produktet vil gjelde for erstattet del av produktet, produktet eller reparert produkt.
2. Denne produsentgarantien gjelder kun i området (USA og Canada eller Europa eller Russland, eller Australia og New Zealand eller Asia) hvor produktet ble kjøpt. Bugaboo garanterer at produktet kun vil være i samsvar med lovfestede forskrifter og/eller statsreguleringer i området hvor produktet er solgt. Bugaboo forbeholder seg retten til å benytte en avvikende produsentgaranti for disse spesifikke områdene.
3. Produsentgarantien gir en rett til reparasjon med mindre Bugaboo er av den oppfatning at utskifting eller retur av produktet er nødvendig. Bugaboo vil bære kostnad og risiko for transport fra og til forhandleren (heretter: "forhandleren") hvor du har kjøpt produktet, gitt at reparasjonen dekkes av produsentgarantien.
4. For å reise et krav under denne produsentgarantien må du fremlegge følgende til Bugaboo sammen med det defekte produktet:
 - en kopi av den daterte kjøpskvitteringen,
 - en klar beskrivelse av reklamasjonen og
 - det defekte produktet og/eller bilder av den defekte delen eller produktet.
5. Produsentgarantien kan ikke overføres og kan derfor kun påkalles av den første eieren.
6. Produsentgarantien påvirker ingen lovfestede rettigheter som du har, for eksempel retten til å holde forhandleren ansvarlig for defekter.

hva dekkes av produsentgarantien?

Produsentgarantien gjelder med hensyn til produktet og dekker følgende:

- alle produksjonsdefekter i understell, ramme og hjulene;
- alle produksjonsdefekter i adapterne (ramme- og bilseteadaptere);
- glidelåser;
- alle deler av selen på din Bugaboo vogn;
- sømmer i trekket;
- borrelås; og
- fargeekthet

NL

EN

DE

FR

ES

IT

PT

EL

SV

NO

DA

FI

CS

PL

RU

SL

TR

HE

produsentgarantien vil være ugyldig ved følgende omstendigheter:

- Om du har utført eller sørget for endringer eller reparasjoner uten skriftlig forhåndsgodkjenning fra Bugaboo eller forhandleren.
- Defekter oppstått ut fra forsømmelse eller en ulykke og/eller fra bruk eller vedlikehold som avviker fra det som er angitt i bruksanvisningen.
- Om serienummeret er skadet eller fjernet.
- Skade på produktet forårsaket av normal bruk og slitasje.
- Feil montering eller installering av tredjepartsdeler som ikke er kompatible med produktet.
- Uaktsomhet eller utilsiktet skade, unormal bruk eller utilstrekkelig vedlikehold.
- Feil lagring / produktpleie.
- Skade på støtstenger eller trekk på grunn av normal daglig bruk av produktet.
- Hull eller rifter i hjulene.
- Skade på grunn av feil bruk eller unnlatelse av å følge bruksanvisningen.
- Skade på grunn av reparasjoner utført av uautoriserte personer eller på grunn av feilaktig demontering av produktet.
- Transportskade (under flytransport eller andre transportmetoder): inspiser ditt Bugaboo-produkt nøye etter transport med flyselskap (eller annen befrakter) og meld inn et krav til fraktselskapet umiddelbart ved skade.
- Misnøye med produktet med hensyn til passform, vekt, funksjonalitet, farge eller design.

produsentgarantibetingelser for Bugaboo special edition

Om du har kjøpt en Bugaboo special edition, gå til www.bugaboo.com/customer-service/special-editions for en komplett oversikt over Bugaboos betingelser for produsentgaranti. Din Bugaboo special edition kan falle inn under omfanget for andre produsentgarantibetingelser enn de som er beskrevet i denne bruksanvisningen. Bugaboo forbeholder seg rett til å avslutte produksjon av særskilt modell, farge, stoff eller tilbehør og vil derfor erstatte en del med lignende produkt, farge eller stoff under produsentgarantiperioden.

viktig

Produsentgarantiperioden for dette produktet er 24 måneder fra kjøpsdato, som er angitt på kjøpskvitteringen. Oppbevar kjøpskvitteringen på et sikkert sted og ta en kopi av den. Det er enda enklere om du registrerer produktet ditt på bugaboo.com og/eller ved bruk av det vedlagte garantikortet. Om du sender inn et krav under denne produsentgarantien må du først kontakte forhandleren din. Om din forhandler ikke kan reparere defekten eller om Bugaboo var din forhandler kan du kontakte Bugaboo ved å sende en e-post til service@bugaboo.com eller ringe +31 (0)20 718 95 31. For reklamasjoner som oppstår utenfor produsentgarantiperiode må du også kontakte din forhandler eller ta kontakt med et av våre servicesentre. Du kan finne en oppdatert liste over servicesentre på bugaboo.com.

Bugaboo forbeholder seg retten til å endre bestemmelsene i denne produsentgarantien. Du kan finne den nyeste produsentgarantien på vår nettside: www.bugaboo.com.

utskiftbare deler

Vi legger vår stolthet i å lage produkter som er basert på høy kvalitet og høye standarder. Derfor bør kun ekte Bugaboo-deler eller deler som er godkjent av Bugaboo brukes i forbindelse med Bugaboo-vognen. Om du må skifte ut en del av din Bugaboo-vogn, kontakt forhandleren din eller besøk bugaboo.com for en omfattende liste over forhandlere nær deg.

kontakt

Før du begynner å bruke din Bugaboo Donkey, må du passé på at du fyller ut produktregistreringsskjemaet på bugaboo.com.

Vi er alltid interessert i dine tilbakemeldinger og ønsker å høre dine kommentarer om Bugaboo Donkey eller andre Bugaboo-produkter. Vennligst send oss en e-post på service@bugaboo.com, eller besøk nettstedet vårt på bugaboo.com/register for å opprette din personlige konto og registrere deg for å delta i Bugaboos kundeundersøkelser og motta Bugaboos online nyhetsbrev.

NL

EN

DE

FR

ES

IT

PT

EL

SV

NO

DA

FI

CS

PL

RU

SL

TR

HE

hej

Tak for at du har valgt at købe Bugaboo Donkey® og velkommen til en verden af moderne mobilitet.

Hos Bugaboo®, hjælper vi forældre og børn med at opdage verden. Vores mål er at give dig en sikker og behagelig tur, at hjælpe dig med at gøre verden mere tilgængelig samtidigt med, at vi ved, der er mange måder at komme ud og omkring på.

Bugaboo Donkey er Bugaboos enkelt-dobbelt-enkel ombyttelige klapvogn til børn og varer. Designet til at vokse og følge med din familie. Fra nyfødte til tumlinger til tvillinger og dagligvarer, vi har skabt Bugaboo Donkey med mange tilpasninger i tankerne.

På få sekunder kan Bugaboo Donkey laves om fra en normalstørrelse enkelt-klapvogn til en normalstørrelse side-om-side dobbeltklapvogn og tilbage til enkeltklapvogn igen, hvilket gør den egnet til dit første barn, dit andet barn eller begge på samme tid eller til tvillinger. Næsten vigtigst af alt imødekommer Bugaboo Donkey forældrenes behov for mere fleksible og forskellige opbevaringssteder.

Vigtigst af alt er Bugaboo Donkey designet til, at være den eneste klapvogn din familie nogensinde får behov for.

Udfyld venligst produktregistreringskortet, der følger med emballagen eller registrer dig online på bugaboo.com/register. De oplysninger du giver, vil kun blive brugt til at kontakte dig i tilfælde af nødvendig opgradering af din Bugaboo klapvogn.

Bugaboo Donkey er certificeret af:

- Europa: TÜV Süd for at bære TÜV og GS Certificeringsmærker.



© Copyright 2016 Bugaboo International BV. Oplysninger indeholdt heri kan ændres uden varsel. Bugaboo International BV er ikke ansvarlig for tekniske fejl eller udeladelser heri. Det købte produkt kan variere fra det produkt, der er beskrevet i denne brugervejledning. Vores seneste brugervejledning kan hentes på vore servicestationer eller på www.bugaboo.com. BUGABOO, BUGABOO CAMELEON, BUGABOO BEE, BUGABOO DONKEY, BUGABOO BUFFALO, RUNNER og Bugaboo-logoer er registrerede varemærker. Bugaboo® klapvogne er patenterede og designbeskyttede

NL

EN

DE

FR

ES

IT

PT

EL

SV

NO

DA

FI

CS

PL

RU

SL

TR








HE

indhold



introduktion

i kassen	188
brugsanvisning med visuelt sprog	191
mød bugaboo donkey	192
advarsler	193
vigtige oplysninger	197
gode råd om vedligeholdelse	198
rengøring af betræk	198
garanti	199
udskiftelige dele	201
kontakt	201

opsætning af bugaboo donkey

	samling af stellet	326
	påsætning af kurven under sædet	328
	montering af liften	330
	montering af sædet	332
	samling og fastgørelse af kaleche	334
	påsætning af sideopbevaringskurven	336
	tilpasning af stellets bredde	337

sådan bruger du bugaboo donkey

	brug af bremsen	338
	justering af styret	339
	anvendelse af liften	340
	anvendelse af sædet	342
	anvendelse af selen	345
	sådan foldes liften vendt mod dig	346
	sådan foldes sædet vendt mod dig	348
	sådan foldes sædet vendt mod omgivelserne	350
	brug af håndledsrem	352
	låsning/oplåsning af styrehjulene	353
	anvendelse af tohjulsposition	354
	pump hjulene op	356
	sådan fjernes hjulene	358
	sådan bruges regnslaget	359

NL

EN

DE

FR

ES

IT

PT

EL

SV

NO

DA

FI

CS

PL

RU

SL

TR

HE

i kassen

Brug et øjeblik på at kontrollere indholdet i pakkerne, alt afhængigt af hvilken familiesituation du har valgt at din Bugaboo Donkey skal passe til (antallet herunder henviser til kasserne med Bugaboo Donkey). Hvis der skulle mangle noget, så kontakt venligst din leverandør.



1 2

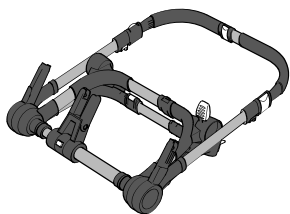


1 2 3 4

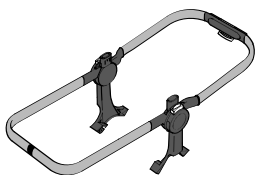


1 2 2 3 5

1



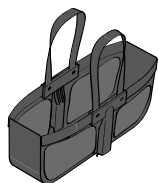
understel



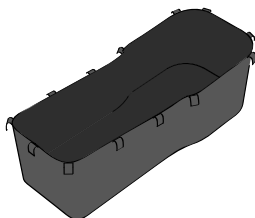
ramme



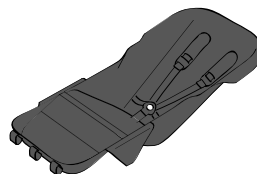
kurv under sædet



sideopbevaringskurv



lift



sæde



svinghjulene



baghjul



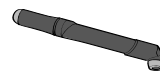
solkalechestivere
og klemmer



bærehåndtag



regnslag



luftpumpe

2



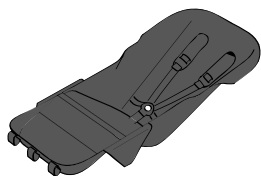
kaleche



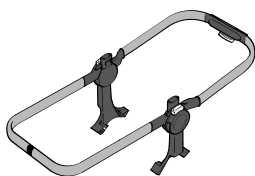
lift overdække

NL
EN
DE
FR
ES
IT
PT
EL
SV
NO
DA
FI
CS
PL
RU
SL
TR
HE

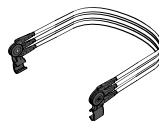
3



sæde



ramme



solkalechestivere
og klemmer



bærehåndtag



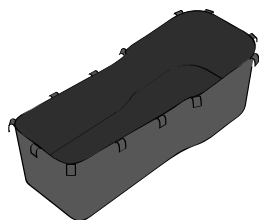
regnslag

4



kaleche

5



lift

brugsanvisning med visuelt sprog

Vi benytter visuelt sprog i brugsanvisningen. Herunder kan du se betydningen af alle de billeder, vi benytter.



visuel kontrol OK



visuel kontrol ikke korrekt



tydelig kliklyd



bevægelse i den viste retning



anvisningerne fortsættes på næste side.

3x

gentag handlingen på lignende dele



Nogle instruktioner kræver speciel opmærksomhed for at sikre en sikker brug af Bugaboo Donkey. Når du ser dette symbol i instruktionsbogens del af denne brugervejledning, referer venligst til advarselne i "ADVARSEL" kapitlet.

NL

EN

DE

FR

ES

IT

PT

EL

SV

NO

DA

FI

CS

PL

RU

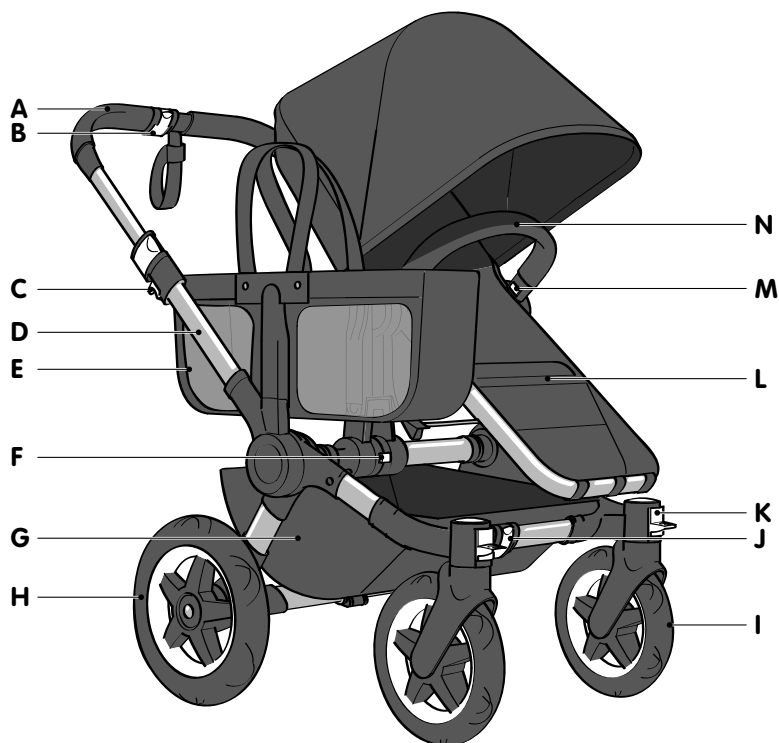
SL

TR

HE

mød bugaboo donkey

Alle de hvide dele på din Bugaboo Donkey er funktionelle. Det er disse dele, der gør det muligt for dig at tilpasse og ændre din Bugaboo Donkey.



- A. styr
- B. clip til justering af styrbredde
- C. lås til sammenklapning
- D. understel
- E. sideopbevaringskurv
- F. breddejusteringsknop
- G. kurv under sædet

- H. baghjul
- I. svinghjul
- J. clip til justering af forende
- K. styrehjullås
- L. sæde
- M. knap til frigørelse af bærehåndtag
- N. bærehåndtag



- O. håndtag til justering af ryglæn
- P. håndledsrem
- Q. lås til sammenklapning med sekundær lås
- R. lift overdække
- S. lift
- T. afstiver

- U. bremse
- V. clip til justering af bagende
- W. knap til frigørelse af ramme
- X. justeringsclips til styr
- Y. kaleche

NL
EN
DE
FR
ES
IT
PT
EL
SV
NO

DA

FI
CS
PL
RU
SL
TR
HE



ADVARSLER

I. generelt

1. VIGTIGT - Læs instruktionerne omhyggeligt og **behold dem for fremtidig reference**. Dit barns sikkerhed kan blive påvirket, hvis du ikke følger disse instruktioner.
2. Hvis du ikke følger disse advarsler og instruktioner kan det forårsage alvorlige skader eller dødsfald.
3. Efterlad ALDRIG dine børn uden opsyn.
4. Du må ikke bruge Bugaboo Donkey, hvis nogen dele af produktet er brækket, itu eller mangler.
5. Dette produkt er ikke egnet til løb eller rulleskøjteløb.
6. Brug ikke Bugaboo Donkey på trapper eller rulletrapper.
7. Lad ikke dit barn lege med Bugaboo Donkey.
8. Det skal forhindres, at børn kommer i kontakt med dele i bevægelse, når du justerer Bugaboo Donkey.
9. Anvend altid bremsen, når du sætter børnene i eller tager dem op af Bugaboo Donkey.
10. Sørg for at alle låsemekanismer er aktiveret før brug.
11. RISIKO FOR KVÆLNING: Brug ikke solparasollen i den udtrukne position sammen med regnslaget.
12. Check at lift, sæde eller bilsæde er ordentligt monteret før brug.
13. For at undgå skader skal du sikre, at dit barn ikke er i nærheden, når du folder dette produkt ud eller sammen.
14. For at undgå fare for kvælning for babyer og børn skal plastikposer og emballage straks bortskaffes.
15. KVÆLNINGSFARE:
Snore kan føre til strangulering! Placer ikke emner med en snor rundt om barnets nakke, så som hættesnore eller stropper. Spænd ikke strenge over liften eller monter stropper på legetøj.
16. RISIKO FOR FALD:
Placér ikke barnet i sidekurven. Brug kun lift eller sæde.
17. RISIKO FOR KVÆLNING: Bærehåndtag på poser skal holdes uden for barnevognen og uden for rækkevidde af et barn, der sidder på sædet.

II. anbefalede vægt og højder

18. Bungaboo Donkey er beregnet til børn mellem 0 og 3 år (17 kg).
19. Bungaboo Donkey er beregnet til børn på op til 102 cm (40 in).
20. Den maksimale vægt for sidekurven er 5 kg (11 lbs).
21. Den maksimale vægt for tasken under sædet er 10 kg (22 lbs).
22. Brug kun producentens anbefalede belastning i kurvene, ellers kan klapvognen blive ustabil.
23. Produktet vil blive ustabil, hvis fabrikantens anbefalede belastning bliver overskredet.
24. Enhver belastning der appliceres til håndtaget, sædet eller siden af barnevognen påvirker stabiliteten af barnevognen.
25. Maksimal vægt for barnet i liften eller sædet er 9 kg (20 lbs).
26. Den maksimale vægt for barnet i sædet, når det bruges uafhængigt af stellet, er 9 kg (20 lbs).

III. brug af lift eller sæde på klapvogsstellet

27. Liften er ikke beregnet til brug for børn ældre end 6 måneder eller børn, der kan sidde uden hjælp.
28. Liften er kun passende for et barn, som ikke kan sidde oprejst uden støtte, rulle over og ikke kan skubbe sig selv op på hænder og knæ. Maksimum vægt på barnet: 9 kg (20 lbs).
29. Sædeenheden er ikke passende for børn under 6 måneder.
30. Undgå alvorlige kvæstelser fra fald eller udglidning. Brug altid selen.

IV. brug af lift eller sæde uafhængigt af klapvogsstellet

31. Brug ikke liften eller sædet, hvis de er beskadigede eller knækkede.
32. Brug aldrig liften på et stativ.
33. Brug kun på et fast underlag, som er vandret, plant og tørt. Brug aldrig på bløde overflader.
34. Lad ikke børn lege uden opsyn tæt på liften eller sædet.
35. Brug aldrig liften eller sædet som til at transportere et barn i et motorkøretøj.
36. Sædet er ikke beregnet til længere perioder af søvn.
37. Brug altid sikkerhedssele på sædet.

NL

EN

DE

FR

ES

IT

PT

EL

SV

NO

DA

FI

CS

PL

RU

SL

TR

HE

38. RISIKO FOR FALD:
- For at hjælpe med at forhindre fald, må du ikke bruge liften, når barnet begynder at skubbe hænderne og knæene op eller har nået en vægt på 9 kg (20 lbs.), alt efter hvad der kommer først.
 - Barnets aktivitet kan få liften til at bevæge sig. Placer ALDRIG liften på kanterne af diske, borde, eller andre hævede overflader.
 - Brug aldrig lift eller sæde på en hævet overflade såsom et bord.
39. Liften er kun egnet til et barn, der ikke kan sidde op uden hjælp.
40. Brug ikke liften eller sædet frigjort fra stellet, når først dit barn kan sidde op uden hjælp.
41. KVÆLNINGSRISIKO
- Babyer kan blive kvalt i:
- Mellemrum mellem en ekstra pude og siden af liften eller sædet og
- Blødt sengetøj. Brug kun de puder der leveres af Bugaboo.
 - Tilføj ALDRIG en pude, trøsteklud eller en madras som understøtning.
 - Sædet kan rulle rundt på bløde overflader og kvæle barnet. Placer ALDRIG sædet på senge, sofaer, eller andre bløde overflader.
42. For at reducere risikoen for vuggedød anbefaler lægerne, at sunde børn placeres på ryggen for at sove, med mindre din læge har sagt noget andet.
43. Kvælningsfare: Børn er blevet KVALT i løse eller delvist spændte seleremme. Barnet skal være altid være helt fastspændt.
44. Kontrollér, at bærehåndtaget er placeret korrekt, før du bærer liften eller løfter den op.
45. Barnets hoved i liften bør aldrig være lavere end barnets krop.
46. Anbring ikke liften nær åben ild eller anden kraftig varmekilde.

V. brug af to-hjulsposition

47. Brug altid håndledsremmen, når den er i to-hjulsposition.
48. Undlad at bruge liften, sædet eller bilsædet i to-hjulsposition.



Nogle instruktioner kræver speciel opmærksomhed for at sikre en sikker brug af Bugaboo Donkey. Når du ser dette symbol i instruktionsbogens del af denne brugervejledning, referer venligst til advarslerne i "ADVARSEL" kapitlet.

vigtige oplysninger

- Monter og brug ikke Bugaboo Donkey, før du har læst brugervejledningen.
- Kontroller Bugaboo Donkey's sikkerhed før hver brug. Sørg for, at betrækket, bremsen og selen alle fungerer korrekt, at håndtaget er låst, og at sædet er monteret korrekt til stellet.
- Inden du tager klapvognen i brug bedes du pumpe hjulene for at gøre kørslen nemmere. Se kapitlet: 'oppumpning af hjulene'.
- Kontroller om Bugaboo Donkey er beskadiget. Du skal sikre, at eventuelle beskadigede eller slidte dele bliver repareret med det samme.
- For at sikre fuldstændig sikkerhed for dit barn må du ikke bruge Bugaboo Donkey før eventuelle beskadigede eller slidte dele er blevet repareret eller udskiftet.
- Brug kun Bugaboo reservedele og Bugaboo tilbehør eller produkter, der er godkendt af Bugaboo til brug med Bugaboo Donkey. Det er usikkert at bruge produkter, der ikke er godkendt af Bugaboo.
- Bugaboo Donkey stel (nr. 180202 eller 180202ZW01) må kun bruges med Bugaboo Donkey stel (nr. 180250 eller 180250ZW01). Brug ikke Bugaboo Donkey dele eller komponenter med nogen ikke-godkendt barnevogn eller et andet Bugaboo produkt.
- Brug ikke Bugaboo Donkey i nærheden af åben ild eller andre varmekilder. Undgå at udsætte Bugaboo Donkey for ekstreme temperaturer.
- Bugaboo Donkey er ikke modstandsdygtig over for saltvand.
- Brug altid sikkerhedsforanstaltningerne i din Bugaboo Donkey inklusive låseenheder, bremses, sele og håndledsrem (se denne brugervejledning for yderligere information). Kontroller og vedligehold alle sikkerhedsfeatures regelmæssigt.
- Tag dit barn ud af din Bugaboo Donkey, når du går op eller ned af trapper samt på stejle eller ustabile forhold. Tag også ekstra omhyggelighed når du går op eller ned af en trappe eller andre ujævne overflader.
- Dette køretøj kræver regelmæssig vedligeholdelse af brugeren.
- Garantien dækker ikke skader på Bugaboo Donkey forårsaget af overbelastning, forkert foldning eller brug af ikke-originalt tilbehør.
- Bugaboo Donkey er designet til at bære op til to børn i duo-positionen og et tredje barn på et ståbræt i henhold til brugsanvisningen.
- Du må aldrig tage Bugaboo Donkey i bærehåndtaget mens dit barn ligger eller sidder i liften eller sædet.
- Læg ikke mere end 7,9 kg (17 lbs) i et bilsæde eller i hver, hvis to bilsæder er fastgjort til klapvognen.
- Hold børn og lemmer væk fra adaptergrænsefladen, når du fastgør bilsædet eller bilsæderne.
- Lad ikke børn tungere end 20 kg (44 lbs) stå på ståbrættet.
- Vær bevidst om risikoen for åben ild og andre kilder med stærk varme, såsom elektriske varmeapparater, gasbrændere osv. i eller i nærheden af liften.
- Brug aldrig Bugaboo Donkey uden at kurven under sædet er fastsat på stellet.
- Tag dit barn eller børn ud af klapvognen, når du rejser med bus eller tog.
- Inspicer håndtaget og bunden af stellet og bunden af bæretasken for tegn på skader og slid.
- Den nedfoldede vugge erstatter ikke en bæretaske eller en seng. Har dit barn behov for at sove, skal det placeres på en passende vugge eller seng.

NL

EN

DE

FR

ES

IT

PT

EL

SV

NO

DA

FI

CS

PL

RU

SL

TR

HE

gode råd om vedligeholdelse

Efter et par hårde måneder på gaden vil din Bugaboo Donkey måske begynde at blive en smule beskidt.

Disse tips vil hjælpe dig med at vedligeholde din Bugaboo Donkey og holde den kørende.

- Rengør stellet med en blød klud og lunkent vand og tør det overskydende vand af med en tør klud.
- Brug en blød børste til at fjerne sand og snavs fra mekanismerne og gliderørerne på stellet. Vær omhyggelig med at børste alle glidesamlinger rene.
- Brug en svamp, varmt vand og flydende sæbe til forsigtigt at gnide snavs af skummet på styret. Tør rester af sæbe af styret.
- Brug en børste og vand til at vaske hjulene. Fjern med mellemrum hjulene fra stellet, og vask støv og snavs, der måtte være indeni hjulakslerne.
- Hjulene må ikke overfyldes med luft; det maksimale luftryk er 2 bars (29 psi). Følg instruktionerne i brugervejledningen for hvordan man pumper hjulene op.
- Opbevar Bugaboo Donkey og dens tilbehør på et tørt sted, og lad dem være udfoldede for at undgå mug.

Du kan finde flere tips om, hvordan du vedligeholder din Bugaboo Donkey på bugaboo.com.

rengøring af betræk

Liftbetrækket til Bugaboo Donkey kan afmonteres og vaskes i vaskemaskine.

Husk ved vask:

- maksimum temperatur 30°C/85°F (kold vask)
- undlad at anvende blegemiddel eller stærke rengøringsmidler
- må ikke tørretumbles
- må ikke stryges
- tåler ikke kemisk rensning
- vaskes altid separat

Kontroller altid betrækkets vaskeanvisning før vask.

Det luftholdige indlæg i madrassen kan vaskes ved 60°C. Det luftholdige indlæg er placeret ovenpå en tykkere skummadras og kan tages ud ved at fjerne madrasbetrækket. Efter vask skal det sikres, at alle madrassens er placeret på deres oprindelige placering igen med det luftholdige indlæg ovenpå skummadrassen. Anvend ikke madrassen uden det luftholdige indlæg.

Bugaboo Donkey sideopbevaringskurv og kurv under sædet kan ikke vaskes, men kan tørres over med en våd klud.

fabrikantens garanti (kun for Europa)

For fabrikanten, Bugaboo International BV, der har primær forretningsadresse i Amsterdam (herefter: "Bugaboo"), der leverer Bugaboo klapvogne (herefter: "produkt") under garanti, gælder følgende betingelser:

1. Fabrikantens garantiperiode udgør 24 måneder regnet fra den købsdato, der er angivet på kvitteringen. Resterende garanti for det originale produkt vil gælde for reservedele eller produkt eller repareret produkt.
2. Fabrikantens garanti gælder kun i regionerne (USA og Canada eller Europa eller Rusland eller Australien og New Zealand eller Asien), hvor produktet er købt. Bugaboo garanterer, at produktet er i overensstemmelse med den lovlige kommission og/eller lokale regler, der er gældende i den region, hvor produktet er solgt. Bugaboo forbeholder sig ret til anvendelse af divergerende fabrikanters garanti i disse specifikke regioner.
3. Fabrikantens garanti giver ret til reparation med mindre Bugaboo mener at udskiftning eller returnering af produktet er nødvendig. Bugaboo bærer regning og risiko i forbindelse med forsendelse fra og til forhandleren (herefter: "forhandler"), hvor du købte produktet, forudsat at reparationen er dækket af fabrikantens garanti.
4. For at kunne benytte denne fabrikationsgaranti, skal du fremsende følgende til Bugaboo sammen med det defekte produkt:
 - en kopi af den daterede kvittering,
 - en klar beskrivelse af klagen og
 - det defekte produkt og/eller foto af den defekte del eller produktet.
5. Fabrikantens garanti kan ikke overføres og kan derfor kun påberåbes af den første ejer.
6. Fabrikantens garanti påvirker ikke de eventuelle lovfæstede rettigheder, du måtte have, for eksempel retten til at holde forhandleren ansvarlig for defekterne.

hvad er dækket af fabrikantens garanti?

Fabrikantens garanti gælder for produktet og dækker følgende:

- alle fabrikationsfejl på chassis, ramme og hjul;
- alle fabrikationsfejl på adapter (ramme eller bilsædeadapterer);
- lynlåse;
- alle dele af selerne på din Bugaboo klapvogn;
- sømme i betrækket;
- Velcro®; og
- farveæghed

NL

EN

DE

FR

ES

IT

PT

EL

SV

NO

DA

FI

CS

PL

RU

SL

TR

HE

fabrikantens garanti bortfalder i følgende tilfælde:

- Hvis du har foretaget eller arrangeret ændringer eller reparationer uden først at have fået skriftlig samtykke fra Bugaboo eller forhandleren.
- Defekter som følge af forsømmelse eller ulykke og/eller efter ethvert andet brug end foreskrevet i brugervejledningen.
- Hvis serienummeret er beskadiget eller fjernet.
- Beskadigelse af produktet forårsaget af normalt slid eller ælde.
- Ukorrekt montering eller installation af reservedele fra tredjepart, der ikke er kompatible med produktet.
- Uagtsomhed eller utilsigtet beskadigelse forårsaget ved unormal anvendelse eller utilstrækkelig pleje.
- Ukorrekt opbevaring / produktpleje.
- Beskadigelse af håndtag eller polstring på grund af normal daglig anvendelse af produktet.
- Huller eller revner i dækkene.
- Beskadigelse på grund af ukorrekt anvendelse eller på grund af manglende overholdelse af brugervejledningen.
- Beskadigelse på grund af reparationer udført af uautoriserede personer eller på grund af ukorrekt demontering af produktet.
- Transportskader (under flytransport eller under andre transportformer): Kontrollér omhyggeligt Bugaboo produktet efter forsendelse med flyselskab (eller andet transportørselskab), og i tilfælde af beskadigelse indgiv straks klage til transportøren.
- Kundeutilfredshed med produktet i forhold til pasform, vægt, funktionalitet, farve eller design.

fabrikantens garantibestemmelser over for Bugaboo special edition

Hvis du har købt en Bugaboo special edition, gå til www.bugaboo.com/customer-service/special-editions for en komplet oversigt over Bugaboo's fabrikantens garantibetingelser. Din Bugaboo special edition kan falde inden for rammerne af andre fabrikanters garantibestemmelser, beskrevet i denne brugervejledning. Bugaboo forbeholder sig ret til at standse fremstillingen af en bestemt model, farve, stof eller tilbehør, og produktet kan derfor blive udskiftet med et lignende produkt, farve eller stof inden for fabrikantens garantiperiode.

vigtigt

Fabrikantens garantiperiode for dette produkt er 24 måneder fra den dato, der er angivet på kvitteringen. Gem kvitteringen et sikkert sted, og tag en kopi af den. Det er meget lettere, hvis du registrerer dit produkt på bugaboo.com og/eller ved hjælp af det medfølgende garantibevis. Hvis du vil indsende en klage i forhold til denne garanti, skal du først kontakte din forhandler. Hvis din forhandler ikke er i stand til at reparere fejlen, eller hvis Bugaboo er din forhandler, kan du kontakte Bugaboo ved at fremsende en e-mail til service@bugaboo.com eller ringe til +31 (0)20 718 95 31. For klager opstået uden for fabrikantens garantiperiode skal du kontakte din sælger, eller du kan kontakte et af vores servicecentre. Du kan finde opdaterede lister over servicecentre på bugaboo.com.

Bugaboo forbeholder sig ret til at ændre provisionen af disse fabriksgarantier. Du kan finde de nyeste fabriksgaranti-provisioner på vores hjemmeside www.bugaboo.com.

reservedele

Vi er stolte af at skabe produkter af høj kvalitet og standard. Det er derfor kun originale Bugaboo dele eller reservedele, der er godkendt af Bugaboo, der bør anvendes til Bugaboo klapvogne. Hvis du har brug for at udskifte en del af din Bugaboo klapvogn, så vær venlig at kontakte din forhandler eller besøg bugaboo.com for en omfattende liste over forhandlere i din nærhed.

kontakt

Før du begynder at bruge din Bugaboo Donkey, skal du sørge for at udfylde produktregistreringen online på bugaboo.com.

Vi er altid interesseret i din feedback, og vi vil gerne høre din mening om Bugaboo Donkey eller andre Bugaboo produkter.

Send os venligst en e-mail til service@bugaboo.com, bugaboo.com/register for at oprette din egen konto og tilmelde dig Bugaboos forbrugerundersøgelser og modtage Bugaboos online nyhedsbrev.

NL

EN

DE

FR

ES

IT

PT

EL

SV

NO

DA

FI

CS

PL

RU

SL

TR

HE

hei

Me kiitämme sinua siitä, että ostit Bugaboo Donkey® -lastenvaunut, ja tervetuloa modernin liikkumisen maailmaan.

Me Bugaboo® -yhtiössä autamme vanhempia ja lapsia tutustumaan maailmaan. Meidän tavoitteemme tarjota turvallisia ja mukavia matkoja ja tehdä ulos pääsyt helpommaksi, me ymmärrämme myös, että on olemassa monia eri tapoja liikkua.

Bugaboo Donkey -lastenvaunut ovat Bugaboo-yhtiön yhdelle tai kahdelle lapselle muunneltavat lastenvaunut lapsille ja tavaroille. Ne on suunniteltu kasvamaan ja kulkemaan perheesi mukana. Vastasyntyneille, imeväisille, kaksosille, päivittäisille tavaroille me olemme luoneet Bugaboo Donkey -lastenvaunut pitäen silmällä käyttäjien tarpeita muuttaa niitä tarpeidensa mukaan.

Muutamassa sekunnissa Bugaboo Donkey -lastenvaunut muuttuvat täysikokoisista yhdenistuttavista lastenvaunuista täysikokoisiksi kaksipaikkaisiksi lastenvaunuiksi ja taas takaisin. Tämän vuoksi ne sopivat ensimmäiselle lapsellesi, toiselle lapsellesi sekä molemmille yhtä aikaa, tai myös kaksosille. Lähes yhtä tärkeää on se, että Bugaboo Donkey täyttää vanhempien tarpeet saada käyttöönsä lukuisia muunneltavia säilytyspaikkoja vaunuissa.

Ennen kaikkea Bugaboo Donkey on suunniteltu siten, että ne ovat ainoat lastenvaunut, joita perheesi tulee koskaan tarvitsemaan.

Täytä tuotteen rekisteröintikortti, joka on pakkauksessa, tai rekisteröi tuote verkossa sivulla bugaboo.com/register. Antamiasi tietoja tarvitaan, jotta voimme ottaa yhteyttä sinuun, jos Bugaboo-rattaasi vaativat muutoksia tai parannuksia.

Bugaboo Donkey-mallin on sertifioinut seuraava elin:

- Eurooppa: TÜV Süd myöntäen TÜV- ja GS-sertifioinnit.



© Copyright 2016 Bugaboo International BV. Tässä olevat tiedot voivat muuttua ilman erillistä ilmoitusta. Bugaboo International BV ei ole vastuussa tässä esitteessä olevista teknisistä virheistä tai puutteista. Ostettu tuote voi poiketa tässä käyttöohjeessa kuvatusta tuotteesta. Uusimmat käyttöoppaamme ovat pyynnöstä saatavissa palveluosaostaltamme tai kotisivuiltamme osoitteessa www.bugaboo.com. BUGABOO, BUGABOO CAMELEON, BUGABOO BEE, BUGABOO DONKEY, BUGABOO BUFFALO, RUNNER ja Bugaboo-logot ovat rekisteröityjä tavaramerkkejä. Bugaboo®-lastenvaunut ovat patentoituja ja mallisuojuuttuja.

NL

DE

DE

FR

ES

IT

PT

EL

SV

NO

DA

FI

CS

PL

RU

SL

TR





HE

sisältö

johdanto

laatikossa	206
käyttöoppaan visuaaliset symbolit	209
tutustu bugaboo donkey -lastenvaunuihin	210
varoituksia	212
tärkeitä tietoja	215
huoltoneksejä	216
kankaiden puhdistaminen	216
takuu	217
huolettavat osat	219
yhteys	219

bugaboo donkey -lastenvaunujen laittaminen käyttöön

	rungon kokoaminen	326
	istuinkorin kokoaminen	328
	vaunukopan kokoaminen	330
	istuimen kokoaminen	332
	suojakumun kokoaminen ja kiinnittäminen	334
	tavarakorin kiinnittäminen	336
	rungon leveyden säätäminen	337

donkey -lastenvaunujen käyttäminen

	jarrun käyttö	338
	työntöaisan säätäminen	339
 	vaunukopan käyttäminen	340
  	istuimen käyttäminen	342
	valjaiden käyttäminen	345
	taittaminen vaunukopan ollessa vanhempiin päin	346
	taittaminen istuimen ollessa vanhempiin päin	348
	taittaminen istuimen ollessa vanhemmista poispäin	350
	käsilenkin käyttö	352
	kääntyvien pyörien lukitseminen/lukituksen avaaminen	353
	kahden pyörän asennon käyttäminen	354
	pyörien täyttö	356
	pyörien irrottaminen	358
	sateensuojan käyttäminen	359

NL

DE

DE

FR

ES

IT

PT

EL

SV

NO

DA

FI

CS

PL

RU

SL

TR

HE

laatikossa

Varaa hetki aikaa tarkastaaksesi pakkauksen sisällön riippuen siitä, millaiseen perhetilanteeseen olet valinnut Bugaboo Donkey -lastenvaunut (alla olevat numerot viittaavat Bugaboo Donkey -lastenvaunujen laatikoihin). Jos jotain puuttuu, ota yhteys jälleenmyyjään.



1 2

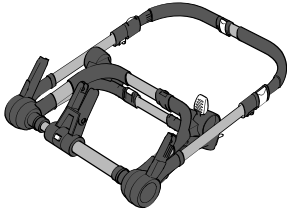


1 2 3 4

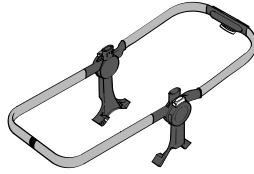


1 2 2 3 5

1



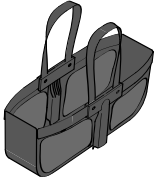
runko



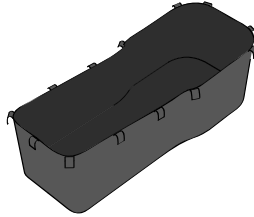
runko



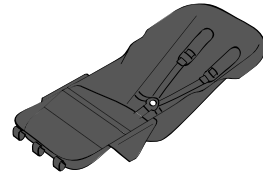
istuinkori



sivukori



vaunukoppa



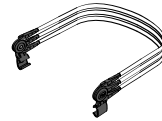
istuin



kääntyvät pyörät



takapyörät



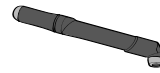
suojakuomun langat ja kiinnittimet



kantokahva



sateensuoja



ilmapumppu

2



suojakuomu



vaunukopan peite

NL

DE

DE

FR

ES

IT

PT

EL

SV

NO

DA

FI

CS

PL

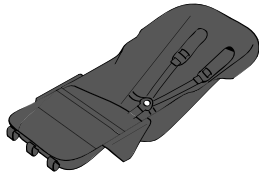
RU

SL

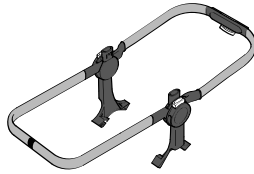
TR

HE

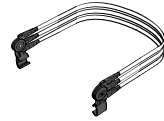
3



istuin



runko



suojakuomun langat
ja kiinnittimet



kantokahva



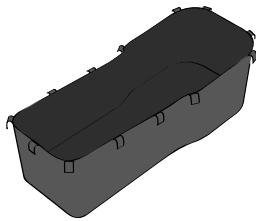
sateensuoja

4



suojakuomu

5



vaunukoppa

käyttöoppaan visuaaliset symbolit

Tässä käyttöoppaassa käytetään visuaalisia symboleja. Alla voit nähdä kaikkien käytettyjen symbolien merkityksen.



silmävarainen tarkistus OK



silmävarainen tarkastus ei hyväksyttävä



kuulet naksahduksen



liike ilmoitettuun suuntaan



ohjeet jatkuvat seuraavalla sivulla

3x

toista toimenpiteet vastaavalla osalla (osilla)



Jotkut ohjeet edellyttävät erityistä huomiota, jotta varmistetaan Bugaboo Donkeyn turvallinen käyttö. Kun näet tämän symbolin käyttöoppaan ohjeosassa, katso varoituksia "VAROITUKSET"-kappaleessa.

NL

DE

DE

FR

ES

IT

PT

EL

SV

NO

DA

FI

CS

PL

RU

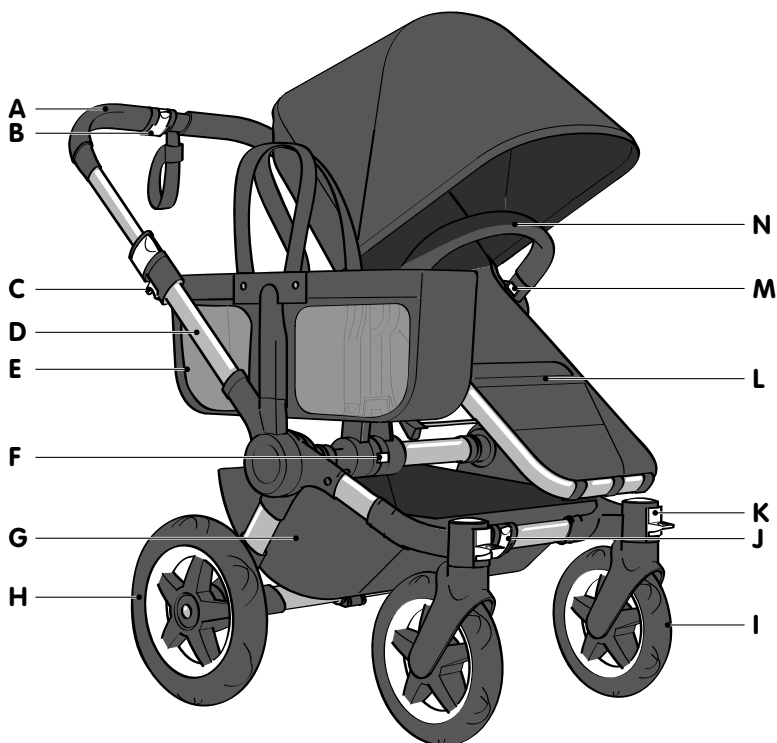
SL

TR

HE

tutustu bugaboo donkey -lastenvaunuihin

Kaikki valkoiset osat ovat toiminnallisia Bugaboo Donkey -vaunuissa. Ne ovat osia, joiden voit sovittaa ja muunnella Bugaboo Donkey -lastenvaunuja.



- A. työntöaisa
- B. työntöaisan säätökiinnike
- C. taittolukko
- D. runko
- E. sivukori
- F. leveyden säätökiinnike
- G. istuinkori

- H. takapyörä
- I. kääntyvä pyörä
- J. etuleveyden säätökiinnike
- K. kääntyvien pyörien lukko
- L. istuin
- M. kantokahvan vapautusnäppäin
- N. kantokahva



- O. selkänojan säätökahva
- P. käsilenkki
- Q. taittolukko ja toinen lukko
- R. vaunukopan peite
- S. vaunukoppa
- T. vaunukopan tuki

- U. jarru
- V. takaleveyden säätökiinnike
- W. rungon irrotusnäppäin
- X. työntöaisa säätökiinnitin
- Y. suojakuomu

NL

DE

DE

FR

ES

IT

PT

EL

SV

NO

DA

FI

CS

PL

RU

SL

TR

HE



VAROITUKSET

I. yleistä

1. **TÄRKEÄÄ** - Lue nämä ohjeet huolellisesti ennen käyttöä ja **säilytä ne tulevaa käyttöä varten**. Lapsesi turvallisuus saattaa vaarantua, jos et noudata näitä ohjeita.
2. Näiden varoitusten ja ohjeiden noudattamisen laiminlyönti voi johtaa vakavaan loukkaantumiseen tai kuolemaan.
3. **ÄLÄ KOSKAAN** jätä lastasi ilman valvontaa.
4. Älä käytä Bugaboo Donkeytä, jos jokin sen osa on rikki, repeytynyt tai puuttuu.
5. Tätä tuotetta ei pidä työntää hölkäten tai rullaluistellen.
6. Älä käytä Bugaboo Donkey-rattaita portaissa tai liukuportaissa.
7. Älä anna lapsesi leikkiä Bugaboo Donkeyllä.
8. Lapset on pidettävä pois liikkuvista osista säädettäessä Bugaboo Donkey -rattaita.
9. Laita aina jarru päälle laittaessasi lapsia rattaisiin tai ottaessasi heitä pois rattaista.
10. Varmista ennen käyttöä, että kaikki lukituslaitteet ovat käytössä.
11. **TUKEHTUMISVAARA**: Älä käytä aurinkokatosta ulosvedetyssä asennossa yhdessä sadesuojan kanssa.
12. Tarkista, että kehdon/kantokehdon tai istuinyksikön tai autoistuimen kiinnityslaitteet ovat oikein kiinni ennen käyttöä.
13. Vältä loukkaantuminen varmistamalla, että lapsesi on pois tieltä, kun avaat ja suljet tämän tuotteen.
14. Vältä vauvojen ja lasten tukehtumisvaara hävittämällä muovipussit ja pakkaukset välittömästi.
15. **KURISTUMISVAARA**
Nauhat voivat aiheuttaa kuristumisen! Älä laita lapsen kaulan ympäri nauhallisten esineiden nauhoja, kuten myssyjen tai tuttien nauhoja. Älä laita nauhoja vaunukopan/kantokehdon tai kehdon yli tai liitä leluihin nauhoja.
16. **PUTOAMISVAARA**:
Älä kuljeta lasta sivukorissa. Käytä vain vaunukoppaa/kantokehtoa tai istuinta.
17. **SOTKEUTUMISVAARA**: Laukkujen kantokahvat on jätettävä rattaiden ja istuimen lapselle tarkoitetun alueen ulkopuolelle.

II. suositellut painot ja korkeudet

18. Bugaboo Donkey sopii 0 - 36 kuukautta vanhoille lapsille (17 kg / 37,5 lbs).
19. Bugaboo Donkey sopii enintään 102 cm (40 in) pitkälle lapselle.
20. Tavaroiden enimmäispaino sivukorissa on 5 kg (11 lbs).
21. Tavaroiden enimmäispaino alakorissa on 10 kg (22 lbs).
22. Käytä valmistajan suosittelemia kuormia koreissa. Muutoin rattaat saattavat tulla epävakaiksi.
23. Tuote tulee epävakaaksi, jos valmistajan suosittelu kuorma ylitetään.
24. Työntöaisaan, istuimeen tai rattaiden sivuun kiinnitettävä kuorma vaikuttaa vaunujen/rattaiden vakauteen.
25. Lapsen enimmäispaino vaunukopassa/kantokehdossa on 9 kg (20 lbs).
26. Lapsen enimmäispaino istuimessa käytettynä rungosta irrallaan on 9 kg (20 lbs).

III. vaunukopan/kantokehdon tai istuimen käyttö rattaiden rungossa

27. Kehto/kantokehto ei ole tarkoitettu käytettäväksi yli 6 kk vanhoilla lapsilla tai lapsilla, jotka voivat istua avustamatta.
28. Kehto sopii vain lapselle, joka ei pysty istumaan tukematta, kääntymään ympäri ja nostamaan itseään ylös käsillään ja polvillaan. Lapsen enimmäispaino: 9 kg (20 lbs).
29. Tämä istuinyksikkö ei sovi alle 6 kuukautta vanhoille lapsille.
30. Vältä putoamisen tai ulosliukumisen aiheuttama vakava loukkaantuminen. Käytä aina valjaita.

IV. vaunukopann/kantokehdon tai istuimen käyttö irrallaan rattaiden rungosta

31. Älä käytä vaunukoppaa/kantokehtoa tai istuinta, jos se on vaurioitunut tai rikki.
32. Älä koskaan käytä vaunukoppaa jalustalla.
33. Käytä vain vakaalla, vaakasuoralla, tasaisella ja kuivalla pinnalla Älä koskaan käytä pehmeillä pinnoilla.
34. Älä anna muiden lasten leikkiä valvomattomana lähellä kehtoa/kantokehtoa tai istuinta.
35. Älä koskaan käytä kehtoa/kantokehtoa tai istuinta kuljetusvälineenä pikkulapselle autossa.
36. Istuin ei ole tarkoitettu pitkäaikaiseen nukkumiseen.
37. Käytä aina valjaita istuimen kanssa.
38. PUTOAMISVAARA:
 - Estä putoamiset lopettamalla vaunukopan/kantokehdon käyttö, kun pikkulapsi alkaa nousta ylös käsillään ja polvillaan tai on saavuttanut

NL

DE

DE

FR

ES

IT

PT

EL

SV

NO

DA

FI

CS

PL

RU

SL

TR

HE

- 9 kg painon, ensin tapahtuvan mukaan.
- Lapsen liike voi saada kantolaitteen liikkumaan. ÄLÄ KOSKAAN laita kantolaitetta lähelle tasojen, pöytien tai muiden korkealla olevien pintojen reunoja.
 - Älä koskaan pidä kehtoa/kantokehtoa tai istuinta korkealla olevalla pinnalla, esim. pöydällä.
39. Kehto/kantokehto on sopiva vain lapselle, joka ei kykene istumaan ilman apua.
40. Älä käytä kehtoa/kantokehtoa tai istuinta irrallaan rungosta, kun lapsesi pystyy istumaan ilman apua.
41. TUKEHTUMISVAARA
Pikkulapset voivat tukehtua:
- ylimääräisen pehmusteen ja kehdon/kantokehdon reunan väliin aukkoihin/väleihin ja
 - pehmeään vuoteeseen. Käytä VAIN Bugaboon toimittamaa pehmustetta.
 - ÄLÄ KOSKAAN lisää tyynyä, pehmustetta tai toista patjaa pehmusteeksi.
 - Istuin voi kaatua pehmeillä pinnoilla ja tukehduttaa lapsen. ÄLÄ KOSKAAN aseta istuinta vuoteille, sohville tai muille pehmeille pinnoille.
42. Lapsen äkillisen kuoleman (SIDS) vaaran vähentämiseksi lastenlääkärit suosittelevat terveiden lasten asettamista nukkumaan selällään, ellei lääkäri ole toisin neuvonut.
43. Kuristumisvaara: Lapsia on KURISTUNUT löysiin tai osittain kiinnitettyihin valjainhihnoihin. Pidä lapsi aina täysin kiinnitettynä.
44. Varmista ennen vaunukopan kantamista tai nostamista, että kantokahva on oikeassa käyttöasennossa.
45. Lapsen pää ei saa olla vaunukopassa koskaan lapsen vartaloa alempana.
46. Älä laita vaunukoppaa avotulen tai muun voimakkaan lämmönlähteen lähelle.

V. kaksipyöräasennon käyttö

47. Käytä aina rannehihnaa kaksipyöräasennossa.
48. Älä käytä vaunukoppaa/kantokehtoa tai autoistuinta kaksipyöräasennossa.



Jotkut ohjeet edellyttävät erityistä huomiota, jotta varmistetaan Bugaboo Donkeyn turvallinen käyttö. Kun näet tämän symbolin käyttöoppaan ohjeosassa, katso varoituksia "VAROITUKSET"-kappaleessa.

tärkeitä tietoja

- Älä kokoonpane tai käytä Bugaboo Donkeytä ennen kuin olet lukenut käyttöoppaan.
- Tarkista Bugaboo Donkeyn turvallisuus ennen jokaista käyttöä. Varmista, että istuinkangas, jarru ja valjaat toimivat kaikki asianmukaisesti, työntöaisa on lukittu ja että istuin on oikein kiinni rungossa.
- Ennen pyörien käyttöä varmista että olet täyttänyt renkaat mukavimman kuljetuskokemuksen saavuttamiseksi. Katso kappaletta "renkaiden täyttö".
- Katso, onko Bugaboo Donkeyssä vaurioita. Sinun on huolehdittava, että kaikki vaurioituneet tai kuluneet osat korjataan välittömästi.
- Varmista lapsesi täysi turvallisuus olemalla käyttämättä Bugaboo Donkeytä, kunnes kaikki vaurioituneet tai kuluneet osat on korjattu tai vaihdettu.
- Käytä vain alkuperäisiä Bugaboo-vaihto-osia ja Bugaboo-tarvikkeita tai Bugaboon hyväksymiä tuotteita Bugaboo Donkeyn kanssa. On vaarallista käyttää tuotteita, joita Bugaboo ei ole hyväksynyt.
- Bugaboo Donkey -kehikkoa (no. 180202 tai 180202ZW01) saa käyttää vain Bugaboo Donkey -rungon (no. 180250 tai 180250ZW01) kanssa. Älä käytä Bugaboo Donkey -osia missään hyväksymättömissä rattaisissa tai missään muussa Bugaboo-tuotteessa.
- Älä käytä Bugaboo Donkeyt lähellä liekkejä tai muita lämmönlähteitä. Vältä altistamasta Bugaboo Donkeytä ääriämpötiloille.
- Bugaboo Donkey ei ole suolavettä kestävä.
- Käytä aina Bugaboo Donkeysin turvallisuustoimintoja, kuten lukituslaitteet, jarru, valjaat ja rannehiha (ks. lisätiedot tästä käyttöoppaasta). Tarkista ja huolla kaikki turvallisuusominaisuudet säännöllisesti.
- Ota lapsesi pois Bugaboo Donkeystä, kun menet ylös tai alas portaita, sekä jyrkissä tai epävakaisissa olosuhteissa. Ole myös erityisen varovainen, kun menet ylös- tai alaspäin katureunakiveyksestä tai muilla epätasaisilla pinnoilla.
- Tämä laite edellyttää säännöllistä huoltoa käyttäjän toimesta.
- Takuu ei kata vaurioita Bugaboo Donkeylle, jotka on aiheuttanut ylikuormitus, väärä kokoontaitto tai muiden kuin alkuperäisten tarvikkeiden käyttö.
- Bugaboo Donkey on tarkoitettu kuljettamaan enintään kaksi lasta istuen kahden istuttavassa asennossa ja kolmas lapsi pyörälevyllä käyttöohjeiden mukaisesti.
- Älä koskaan nosta Bugaboo Donkeytä ja runkoa kantokahvasta lapsesi matessa tai istuessa kehdoissa/kantokehdoissa tai istuimessa.
- Älä laita yli 7,9 kg:n (17 lbs) kuormaa yhteen autoistuimeen tai kun kaksi autoistuinta on liitetty rattaisiin.
- Pidä lapset ja muut pois sovitinliittimistä liittäessäsi autoistuimen tai -istuimia.
- Älä anna yli 20 kg (44 lbs) painavien lasten seisoa pyörälevyllä.
- Ole tietoinen avotulen ja muiden voimakkaiden lämmönlähteiden vaaroista (esim. sähkö-, kaasulämmittimet jne) kehdon /kantokehdon läheisyydessä.
- Älä koskaan käytä Bugaboo Donkeytä ilman, että alakori on liitetty runkoon.
- Ota lapset pois rattaista, kun matkustat bussilla tai junalla.
- Tarkasta kahva ja kehdon/kantokehdon pohja säännöllisesti, ettei näy merkkejä vaurioista ja kulumisesta.
- Tämä kallistettu kehto ei korvaa oikeaa kehtoa tai vuodetta. Jos lapsesi on nukuttava, hänet on laitettava sopivaan kehtoon tai sänkyyn.

NL

DE

DE

FR

ES

IT

PT

EL

SV

NO

DA

FI

CS

PL

RU

SL

TR

HE

huoltoniksejä

Muutaman kuukauden rankan käytön jälkeen Bugaboo Donkey -lastenvaunut voivat alkaa näyttää hieman likaiselta.

Nämä vinkit auttavat sinua hoitamaan Bugaboo Donkey - lastenvaunuja ja tekemään matkustamisesta mukavaa.

- Puhdista runko aina pehmeällä kankaalla ja haalealla vedellä, pyyhi vesi pois kuivalla kankaalla.
- Käytä pehmeää harjaa puhdistamaan hiekka pois mekanismeista ja rungon liukuputkista. Harjaa lika huolella pois liukuliitoksista.
- Käytä sientä, lämmintä vettä ja nestesaippuaa harjatakseksi lian pois työntöaisan vaahtomuovilta. Pyyhi saippuajämät pois työntöaisalta.
- Käytä harjaa ja vettä puhdistaksesi lian pois pyöristä. Irrota pyörät säännöllisesti rungosta ja harjaa lika tai hiekka pois pyörän akselin sisäpuolelta.
- Älä täytä pyöriä liikaa: pyörien maksimitäyttöpaine on 2 baaria (29 psi). Noudata käyttöoppaan ohjeita koskien pyörien täyttöä.
- Säilytä Bugaboo Donkey -lastenvaunut ja lisävarusteet kuivassa paikassa ja jätä ne auki, jotta niihin ei kasva homeita.

Lisävinkkejä Bugaboo Donkey -lastenvaunujen hoidosta saat käymällä sivuillamme bugaboo.com.

kankaiden puhdistaminen

Bugaboo Donkey -lastenvaunujen vaunukoppa ja istuinkankaat voi irrottaa ja pestä koneessa.

Kun peset, muista seuraavat seikat:

- maksimilämpötila 30°C/85°F (kylmäpesu)
- älä käytä valkaisuaineita tai voimakkaita pesuaineita
- älä kuivaa kuivausrummussa
- älä silitä
- älä pese kemiallisesti
- pese aina erillään

Tarkasta aina kankaan pesuohjeet ennen pesua.

Patjan ilmasisusteen voi pestä 60°C. Ilmasisuste laitetaan paksumman vaahtopatjan päälle ja sen voi ottaa pois irrottamalla patjan päällisen. Varmista pesun jälkeen, että kaikki patjan osat on kiinnitetty paikoilleen omille paikoilleen ja ilmasisuste on laitettu vaahtopatjan päälle. Älä käytä patjaa ilman ilmasisustetta.

Bugaboo Donkey -lastenvaunujen sivukoria ja istuinkoria ei voi pestä, mutta ne voi pyyhkiä kostealla kankaalla.

valmistajan takuu (vain Eurooppa)

Valmistaja Bugaboo International BV (tästä eteenpäin "Bugaboo"), jonka päätoimipaikka on Amsterdamissa, toimittaa Bugaboo-rattaat (tästä eteenpäin "tuote") takuun alaisena seuraavien ehtojen mukaisesti:

1. Valmistajan takuu-aika on 24 kuukautta kassakuitissa ilmoitetusta ostopäivästä alkaen. Alkuperäisen tuotteen jäljellä olevaa takuu-aikaa sovelletaan vaihdettuun osaan tai tuotteeseen tai korjattuun tuotteeseen.
2. Tämä valmistajan takuu on voimassa ainoastaan sillä alueella (Yhdysvallat ja Kanada tai Eurooppa tai Venäjä tai Australia ja Uusi-Seelanti tai Aasia), josta tuote ostettiin. Bugaboo takaa, että tuote on tuotteen myyntialueella sovellettavien lainmääräysten ja/tai hallituksen asetusten mukainen. Bugaboo varaa oikeuden soveltaa erilaista valmistajan takuuta eri myyntialueilla.
3. Valmistajan takuu antaa korjausoikeuden, ellei Bugaboo ole sitä mieltä, että tuotteen vaihto tai palautus on tarpeen. Bugaboo on vastuussa kustannuksista ja riskeistä, jotka aiheutuvat tuotteen kuljettamisesta siltä jälleenmyyjältä ja sille jälleenmyyjälle, jolta ostit tuotteen, sillä edellytyksellä, että valmistajan takuu kattaa korjauksen.
4. Voidaksesi tehdä takuuvaatimuksen tämän valmistajan takuun puitteissa, sinun tulee toimittaa Bugaboolle seuraavat asiat:
 - kopio päiväystä ostokuitista
 - vian selkeä kuvaus
 - viallinen tuote ja/tai valokuvia viallisesta osasta tai tuotteesta.
5. Valmistajan takuu ei ole siirrettävissä, ja tämän vuoksi ainoastaan ensimmäinen omistaja voi vedota siihen.
6. Valmistajan takuu ei vaikuta mihinkään lakisääteisiin oikeuksiisi, esimerkiksi oikeuteesi pitää jälleenmyyjää vastuuvollisena vioista.

mitä valmistajan takuu kattaa?

Tämän tuotteen valmistajan takuu kattaa seuraavat seikat:

- kaikki valmistusvialt alustassa, rungossa ja pyörissä
- kaikki valmistusvialt sovittimissa (rungen ja autonistuimen sovittimet)
- vetoketjut
- Bugaboo-rattaiden valjaiden kaikki osat
- päällysteen saumat
- tarranauha
- värinkestävyys.

NL

DE

DE

FR

ES

IT

PT

EL

SV

NO

DA

FI

CS

PL

RU

SL

TR

HE

valmistajan takuu mitätöityy seuraavissa olosuhteissa:

- Jos olet tehnyt tai teettänyt muutoksia tai korjauksia ilman Bugaboon tai jälleenmyyjän etukäteistä kirjallista lupaa.
- Tuotteen vaurioituminen johtuu laiminlyönnistä tai onnettomuudesta ja/tai käyttöoppaan vastaisesta käytöstä tai kunnossapidosta.
- Jos sarjanumero on vaurioitunut tai poistettu.
- Tuotteen vaurioituminen johtuu normaalista kulumisesta.
- Tuotteeseen on kiinnitetty tai asennettu kolmannen osapuolen osia, jotka ovat yhteensopimattomia tuotteen kanssa.
- Tuote on vaurioitunut vahingossa tai tarkkaamattomuuden, epänormaalin käytön tai riittämättömän hoidon vuoksi.
- Tuote on vaurioitunut sopimattoman varastoinnin/hoidon vuoksi.
- Työntöaisojen tai verhoilun vauriot johtuvat tuotteen normaalista käytöstä.
- Renkaissa on reikiä tai repeytymiä.
- Tuote on vaurioitunut sopimattoman käytön tai käyttöoppaan noudattamatta jättämisen vuoksi.
- Tuote on vaurioitunut valtuuttamattomien henkilöiden suorittamien korjausten tai tuotteen virheellisen purkamisen vuoksi.
- Tuote on vaurioitunut kuljetettaessa (ilmakuljetuksen tai muunlaisen kuljetuksen aikana). Tarkasta Bugaboo-tuotteesi huolellisesti saatuaasi sen lentoyhtiöltä (tai muulta kuljetusliikkeeltä), ja tee vaurioiden ilmetessä heti korvausvaatimus kuljetusliikkeelle.
- Asiakas on tyytymätön tuotteeseen sopivuuden, painon, toiminnallisuuden, värin tai mallin vuoksi.

valmistajan takuuehdot Bugaboo special editionille

Jos olet ostanut Bugaboo special editionin, katso sivustolta www.bugaboo.com/customer-service/special-editions täydelliset tiedot Bugaboon valmistajan takuuehdoista. Ostamasi Bugaboo special edition voi kuulua muiden kuin tässä käyttöoppaassa kuvattujen valmistajan takuuehtojen piiriin. Bugaboo varaa oikeuden lopettaa tietyn mallin, värin, kankaan tai lisävarusteen valmistamisen, ja tämän vuoksi se korvaa osan vastaavalla tuotteella, värillä tai kankaalla valmistajan takuuaikana.

tärkeää

Valmistajan takuu-aika tälle tuotteelle on 24 kuukautta kassakuittissa ilmoitetusta ostopäivästä alkaen. Säilytä kassakuittia turvallisessa paikassa ja ota siitä kopio. On vielä helpompaa, mikäli rekisteröit tuotteesi sivustolla bugaboo.com ja/tai käytät mukana toimitettua takuukorttia. Jos aiot tehdä takuuvaatimuksen tämän valmistajan takuun puitteissa, sinun tulee ensiksi ottaa yhteyttä jälleenmyyjään. Jos jälleenmyyjä ei pysty korjaamaan vikaa, tai jos Bugaboo toimii tuotteesi myyjänä, voit ottaa yhteyttä Bugabooon lähettämällä sähköpostia osoitteeseen service@bugaboo.com, soittamalla numeroon +31 (0)20 718 95 31. Mikäli sinulla on valmistajan takuun ulkopuolisia valituksia, sinun tulee myös ottaa yhteyttä jälleenmyyjään tai yhteen palvelukeskuksistamme. Löydät ajan tasalla olevan listan palvelukeskuksista osoitteesta bugaboo.com.

Bugaboo varaa oikeuden muuttaa näitä valmistajan takuuehtoja. Löydät ajan tasalla olevat valmistajan takuuehdot verkkosivustoltamme www.bugaboo.com.

vaihdettavat osat

Ylpeydenaiheenamme on korkeaan laatuun ja standardeihin perustuvien tuotteiden luominen. Tämän vuoksi ainoastaan aitoja Bugaboo-osia tai Bugaboon hyväksymiä osia tulee käyttää Bugaboo-rattaiden kanssa. Jos sinun täytyy vaihtaa osa Bugaboo-rattaistasi, ota yhteyttä jälleenmyyjäsi tai käy sivustolla bugaboo.com nähdäksesi kattavan listan lähelläsi olevista jälleenmyyjistä.

yhteys

Ennen kuin alat käyttää Bugaboo Donkey -lastenvaunuja, varmista, että täytät tuotteen rekisteröintikortin verkossa sivuillamme bugaboo.com.

Me olemme aina kiinnostuneet kuulemaan palautetta ja me haluaisimme kuulla kommenttejasi Bugaboo Donkey -lastenvaunuista ja muista Bugaboo -tuotteista. Lähetä meille sähköpostiviesti osoitteeseen service@bugaboo.com tai käy kotisivuillamme osoitteessa bugaboo.com/register avaamassa oma tili ja ilmoittautuaksesi Bugaboo -yhtiön kuluttajatutkimukseen ja saadaksesi Bugaboo -yhtiön online -uutiskirjeen.

NL

DE

DE

FR

ES

IT

PT

EL

SV

NO

DA

FI

CS

PL

RU

SL

TR

HE

dobrý den

Děkujeme vám za zakoupení Bugaboo Donkey® a vítějte ve světě moderní mobility.

My u společnosti Bugaboo® pomáháme rodičům a dětem objevovat svět. Naším cílem je vytvoření bezpečné a pohodlné cesty, abychom tak pomohli učinit svět dosažitelnějším, zatímco nacházíme mnoho různých způsobů, jak vyrazit ven a vydat se na cestu.

Bugaboo Donkey je konvertibilní sportovní kočárek společnosti Bugaboo pro jedno nebo dvě děti a náklad. Je navržen tak, aby rostl a splýnul s vaší rodinou. Pro novorozence, batolata, dvojčata a každodenní nákupy jsme vytvořili Bugaboo Donkey a mysleli jsme i na jeho přizpůsobení dle přání uživatele.

Za pár sekund se Bugaboo Donkey promění z prostorného mono sportovního kočárku na prostorný sportovní kočárek pro dvě děti vedle sebe a zase zpět do mono úpravy; to jej činí vhodným pro vaše první dítě, vaše druhé dítě, obě najednou anebo pro dvojčata. Téměř stejně důležité je, že Bugaboo Donkey splňuje požadavky rodičů na flexibilnější a rozsáhlejší úložné prostory.

Bugaboo Donkey je určen především k tomu, aby byl jediným sportovním kočárkem, který bude vaše rodina kdy potřebovat.

Vyplňte prosím registrační kartu výrobku, která je dodávána v balení s výrobkem nebo se registrujte na webu bugaboo.com/register. Informace, které nám poskytnete, budou použity pouze za účelem kontaktu s vámi v případě nezbytné úpravy vašeho sportovního kočárku Bugaboo.

Bugaboo Donkey je certifikováno:

- Evropa: TÜV Süd s certifikačním označením TÜV a GS.



© Copyright 2016 Bugaboo International BV. Informace v tomto dokumentu se mohou bez upozornění změnit. Společnost Bugaboo International BV nezodpovídá za technické chyby nebo opomenutí v tomto dokumentu. Zakoupený produkt semůže lišit od produktu popsaného v této uživatelské příručce. Nejnovější uživatelské příručky si můžete vyžádat od našeho servisního oddělení nebo na adrese www.bugaboo.com. BUGABOO, BUGABOO CAMELEON, BUGABOO BEE, BUGABOO DONKEY, BUGABOO BUFFALO, RUNNER a loga Bugaboo jsou registrované obchodní značky. Kočárky Bugaboo® jsou patentovány a jejich design je chráněn zákonem.

NL

EN

DE

FR

ES

IT

PT

EL

SV

NO

DA

FI

CS

PL

RU

SL

TR








HE

obsah















úvod

v krabici	224
uživatelská příručka – průvodce vizuální řečí	225
poznejte bugaboo donkey	228
UPOZORNĚNÍ	230
důležitá informace	233
tipy na údržbu	234
čištění potahů	234
záruka	235
vyměnitelné díly	237
kontakt	237

nastavení bugaboo donkey

	sestavení podvozku	326
	přípevnění košíku pod sedačku	328
	sestavení přenosné tašky	330
	sestavení sedačky	332
	montáž a přípevnění stříšky kočárku	334
	přípevnění postranního odkládacího koše	336
	nastavení šířky podvozku	337

použití bugaboo donkey

	použití brzdy	338
	nastavení rukojeti	339
	použití přenosné tašky	340
	použití sedačky	342
	použití popruhů	345
	složení s přenosnou taškou směrem k vám	346
	složení se sedačkou směrem k vám	348
	složení se sedačkou směrem do okolí	350
	použití popruhu na zápěstí	352
	uzamčení/odemčení otočných kol	353
	použití dvoukolové polohy	354
	nafukování pneumatik	356
	odejmutí kol	358
	použití pláštěnky do deště	359

NL

EN

DE

FR

ES

IT

PT

EL

SV

NO

DA

FI

CS

PL

RU

SL

TR

HE

v krabici

Věnujte minutu kontrole obsahu vašich balíků v závislosti na tom, pro jakou rodinnou situaci jste si zvolili svůj Bugaboo Donkey (níže uvedená čísla uvádějí počet krabic Bugaboo Donkey). Pokud něco chybí, kontaktujte prosím svého prodejce.



1 2

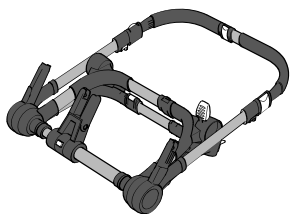


1 2 3 4

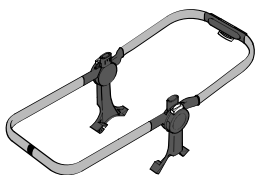


1 2 2 3 5

1



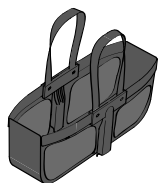
podvozek



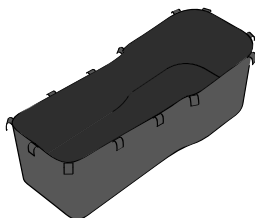
rám



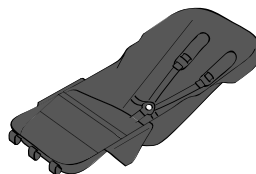
košík pod sedačku



postranní odkládací koš



přenosná taška



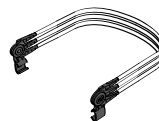
sedačka



otočná kola



zadní kola



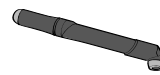
drátěná výztuž stříšky kočárku a příchytky



držadlo



pláštěnka do deště



vzduchová pumpa

2



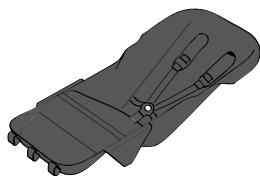
stříšky kočárku



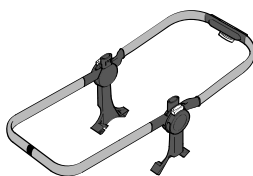
přikrývka přenosné tašky

NL
EN
DE
FR
ES
IT
PT
EL
SV
NO
DA
FI
CS
PL
RU
SL
TR
HE

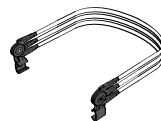
3



sedačka



rám



drátěná výztuž stříšky kočárku a přichytky



držadlo



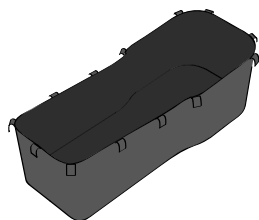
pláštěnka do deště

4



stříšky kočárku

5



přenosná taška

uživatelská příručka – průvodce vizuální řečí

V této uživatelské příručce jsme použili vizuální řeč. Níže můžete najít význam všech použitých vizuálních symbolů.



vizuální kontrola OK



vizuální kontrola - špatně



slyšitelné cvaknutí



pohyb v uvedeném směru



pokyny pokračují na další straně

3x

opakujte činnost na podobné části (částech)



K zajištění bezpečnosti zařízení Bugaboo Donkey vyžadují některé pokyny zvláštní pozornost. Pokud je v pokynech v uživatelské příručce zobrazen tento symbol, naleznete další informace o upozorněních v kapitole „UPOZORNĚNÍ“.

NL

EN

DE

FR

ES

IT

PT

EL

SV

NO

DA

FI

CS

PL

RU

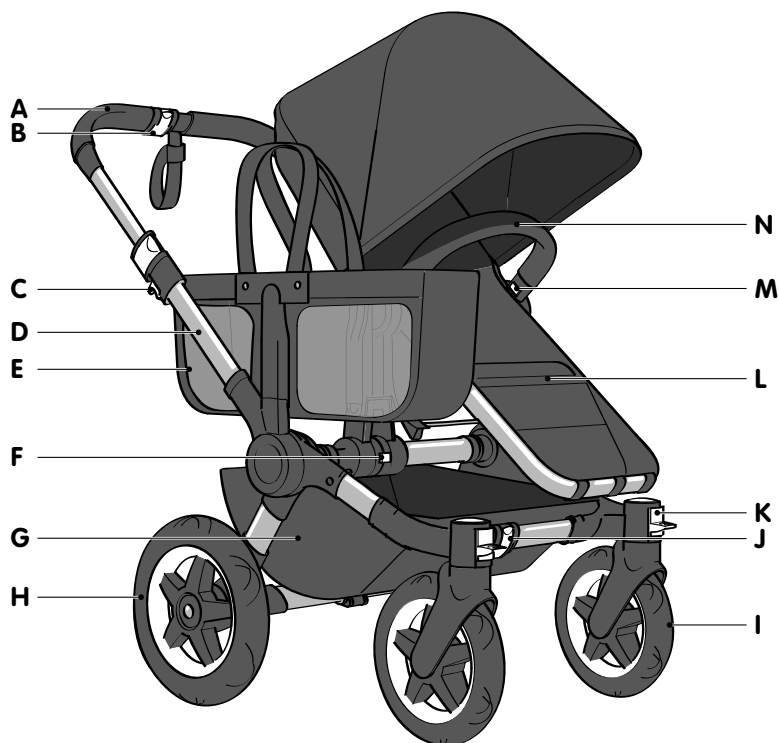
SL

TR

HE

poznejte bugaboo donkey

Všechny bílé části vašeho Bugaboo Donkey jsou funkční. Jsou to části, které vám umožňují přizpůsobit a změnit váš Bugaboo Donkey.



- A. rukojeť
- B. svorka k nastavení šířky rukojeti
- C. zámek skládání
- D. podvozek
- E. postranní odkládací koš
- F. tlačítko pro nastavení šířky
- G. košík pod sedačku

- H. zadní kolo
- I. otočné kolo
- J. svorka k nastavení přední šířky
- K. otočný zámek
- L. sedačka
- M. tlačítko k uvolnění držadla
- N. držadlo



- O. páčka pro nastavení zadní opěrky
- P. popruh na zápěstí
- Q. zámek pro složení se sekundárním zámekem
- R. příkrývka přenosné tašky
- S. přenosná taška
- T. výztuha

- U. brzda
- V. svorka k nastavení zadní šířky
- W. tlačítko k uvolnění rámu
- X. rukojeť svorka pro nastavení
- Y. stříšky kočárku

NL

EN

DE

FR

ES

IT

PT

EL

SV

NO

DA

FI

CS

PL

RU

SL

TR

HE



VAROVÁNÍ

I. obecné

1. **DŮLEŽITÉ** - Před použitím si pečlivě přečtěte tyto pokyny a **uschovejte je pro budoucí použití**. Nebudete-li dodržovat tyto pokyny, může být bezpečnost Vašeho dítěte ohrožena.
2. Nedodržení těchto upozornění a pokynů může vést k vážnému zranění nebo úmrtí.
3. NIKDY nenechávejte své děti bez dozoru.
4. Nepoužívejte kočárek Bugaboo Donkey, pokud je jakákoli jeho část rozbitá, roztržená nebo pokud chybí.
5. Produkt je nevhodný pro běhání nebo bruslení.
6. Bugaboo Donkey nikdy nepoužívejte na schodech ani eskalátorech.
7. Nedovolte svým dětem hrát si se zařízením Bugaboo Donkey.
8. Během nastavování Bugaboo Donkey je třeba děti udržovat mimo pohybující se díly.
9. Při ukládání či vyjímání dětí z kočárku vždy používejte brzdu.
10. Před použitím zkontrolujte, zda jsou všechna aretační zařízení zapojena.
11. **NEBEZPEČÍ ZADUŠENÍ:** Stríšku kočárku nepoužívejte v roztažené poloze ve spojení s pláštěnkou do deště.
12. Zkontrolujte, zda jsou přenosná taška, sedací komplet nebo upínací zařízení autosedačky před použitím správně zapojeny.
13. Chcete-li se vyhnout zranění, dbejte, aby se děti k produktu nepřiblížily při skládání a rozkládání.
14. Pro vyloučení rizika udušení nemluvnat a dětí okamžitě zlikvidujte plastové pytle a obalový materiál.
15. **NEBEZPEČÍ UŠKRCENÍ:**
Lanka mohou způsobit uškrcení! Okolo krku dítěte neumísťujte předměty obsahující lanka, například lanko sklápěcí střechy nebo šňůrku od dudlíku. Neupevňujte lanka na přenosnou tašku, kolébku nebo k hračkám.
16. **NEBEZPEČÍ PÁDU:**
Dítě nepřenášejte v postranním košíku. Používejte výhradně přenosnou tašku/sedačku.
17. **RIZIKO UŠKRCENÍ:** Rukojeti tašek musí být ponechány mimo tělo kočárku a mimo prostor sedačky.

II. doporučené hmotnosti a výšky

18. Kočárek Bugaboo Donkey je vhodný pro děti od 0 do 36 měsíců (17 kg / 37,5 liber).
19. Kočárek Bugaboo Donkey je vhodný pro děti do výšky 102 cm (40 palců).
20. Maximální zatížení postranního košíku je 5 kg (11 liber).
21. Maximální zatížení košíku pod sedačkou je 10 kg (22 liber).
22. Dodržujte hmotnosti pro košíky doporučené výrobcem, protože v opačném případě se kočárek může stát nestabilním.
23. Výrobek se stane nestabilní, pokud se překročí hmotnost nákladu doporučená výrobcem.
24. Jakákoliv zátěž připevněná k rukojeti, sedačce nebo boční straně kočárku ovlivňuje jeho stabilitu.
25. Maximální hmotnost dítěte v přenosné tašce/sedačce činí 9 kg (20 liber).
26. Maximální hmotnost dítěte v sedačce používané nezávisle na podvozku činí 9 kg (20 liber).

III. používání přenosné tašky nebo sedačky s podvozkem kočárku

27. Přenosná taška není určena pro děti starší 6 měsíců ani pro děti, které mohou bez pomoci sedět.
28. Přenosná taška je vhodná pouze pro dítě, které nemůže bez pomoci sedět, otočit se a nedokáže se zvednout na ruku a nohou. Maximální hmotnost dítěte: 9 kg (20 liber).
29. Tato sedačka není vhodná pro děti mladší 6 měsíců.
30. Při pádu nebo vyklouznutí může dojít k vážnému zranění. Vždy používejte popruh.

IV. používání přenosné tašky nebo sedačky nezávisle na podvozku kočárku

31. Přenosnou tašku/sedačku nikdy nepoužívejte, jsou-li poškozené nebo rozbité.
32. Nikdy nepoužívejte přenosnou tašku na podstavci.
33. Používejte pouze pevnou podložku, která je vodorovná, vyrovnaná a suchá. Nikdy nepoužívejte měkké povrchy.
34. Nedovolte ostatním dětem hrát si bez dozoru v blízkosti přenosné tašky nebo sedačky.
35. Přenosnou tašku ani sedačku nikdy nepoužívejte jako přepravní prostředek pro kojence v motorovém vozidle.
36. Sedačka není určena k delšímu spánku.
37. V sedačce vždy používejte popruhy.
38. NEBEZPEČÍ PÁDU:

NL

EN

DE

FR

ES

IT

PT

EL

SV

NO

DA

FI

CS

PL

RU

SL

TR

HE

- Chcete-li zabránit pádu, nepoužívejte přenosnou tašku, když se začne kojenec odstrkovat rukama a koleno nebo jakmile dosáhl hmotnost 9 kg (20 liber), podle toho co nastane dříve.
 - Aktivita dítěte může nosič posunout. Nosič NIKDY neumísťujte do blízkosti hran lavic, stolů nebo jiných zvýšených povrchů.
 - Přenosnou tašku ani sedačku nikdy nepoužívejte na vyvýšeném povrchu: např. na stole.
39. Přenosná taška je vhodná pouze pro děti, které nemohou sedět bez pomoci.
40. Jakmile vaše dítě dovede sedět bez pomoci, nepoužívejte přenosnou tašku nebo sedačku bez podvozku.
41. **NEBEZPEČÍ ZADUŠENÍ**
Děti se mohou zadusit:
- V mezerách mezi přídavným polstrováním a boční stranou přenosné tašky/sedačky a
 - na hladkém podkladu. Používejte POUZE podložky od společnosti Bugaboo.
 - NIKDY nepřidávejte polštář, pokrývku ani jiné matrace jako vycpávku.
 - Na hladkém povrchu může dojít k převalení sedačky a zadušení dítěte. Sedačku NIKDY neumísťujte na postele, pohovky nebo jiné hladké povrchy.
42. Ke snížení rizika SIDS (syndrom náhlého úmrtí novorozence) doporučují pediatři umístění zdravých kojenců při spánku na záda, nedoporučí-li vám lékař jinak.
43. Nebezpečí uškrcení: Děti se mohou UŠKRTIT volnými popruhy nebo popruhy s částečně zapnutými sponami. Dítě ponechte vždy řádně upevněné.
44. Než budete přenosnou tašku zvedat, či přenášet, ujistěte se, že je držadlo ve správné poloze.
45. Hlava dítěte sedícího v přenosné tašce nesmí být nikdy niž než jeho tělo.
46. Nepřibližujte přenosnou tašku otevřenému ohni, nebo jinému zdroji silného tepla.

V. použití polohy pro dvě kola

47. V poloze pro dvě kola vždy používejte popruh na zápěstí.
48. Nepoužívejte přenosnou tašku/sedačku ani autosedačku v poloze pro dvě kola.



K zajištění bezpečnosti zařízení Bugaboo Donkey vyžadují některé pokyny zvláštní pozornost. Pokud je v pokynech v uživatelské příručce zobrazen tento symbol, naleznete další informace o upozorněních v kapitole „UPOZORNĚNÍ“.

důležité informace

- Neprovádějte montáž ani nepoužívejte kočárek Bugaboo Donkey, dokud si nepřečtete tento návod.
- Zkontrolujte bezpečnost kočárku Bugaboo Donkey před každým použitím. Přesvědčte se, že tkanina sedačky, brzda a popruhy fungují správně, že rukojeť je zajištěna a že je sedačka správně usazena na podvozku.
- Před použitím kočárku se pro nejlepší jízdní komfort ujistěte, zda jsou nafouklá kola. Další informace naleznete v části "huštění pneumatik".
- Zkontrolujte, zda kočárek Bugaboo Donkey není poškozen. Měli byste zajistit, že jakékoli poškozené nebo opotřebované části budou neprodleně opraveny.
- Pro zajištění kompletní bezpečnosti svého dítěte nepoužívejte kočárek Bugaboo Donkey, dokud nejsou všechny poškozené nebo opotřebované části opraveny či vyměněny.
- Používejte pouze originální náhradní díly společnosti Bugaboo a příslušenství Bugaboo či produkty schválené společností Bugaboo pro používání s kočárkem Bugaboo Donkey. Není bezpečné používat produkty neschválené společností Bugaboo.
- Rám kočárku Bugaboo Donkey (č. 180202 či 180202ZW01) by měl být používán pouze s podvozkem Bugaboo Donkey (č. 180250 či 180250ZW01). Nepoužívejte díly ani součásti Bugaboo Donkey s žádným neschváleným kočárkem ani žádným jiným výrobkem Bugaboo.
- Nepoužívejte kočárek Bugaboo Donkey v blízkosti otevřeného ohně či jiných zdrojů tepla. Nevystavujte kočárek Bugaboo Donkey vlivu extrémních teplot.
- Kočárek Bugaboo Donkey není odolný vůči slané (mořské) vodě.
- Vždy používejte bezpečnostní funkce kočárku Bugaboo Donkey včetně aretačních zařízení, brzdy, popruhu a popruhu na zápěstí (další informace viz tato uživatelská příručka). Často kontrolujte a udržujte všechny bezpečnostní funkce.
- Při scházení nebo vycházení schodů a příkrého nebo nestabilního terénu vyjměte své dítě nebo děti z kočárku Bugaboo Donkey. Dávejte také velký pozor při najíždění nebo sjíždění z kraje chodníku nebo jiných nerovných povrchů.
- Tento dopravní prostředek vyžaduje, aby uživatel prováděl pravidelnou údržbu.
- Záruka se nevztahuje na škodu vzniklou na kočárku Bugaboo Donkey v důsledku přetížení, nesprávného skládání nebo používání jiného než originálního příslušenství.
- Kočárek Bugaboo Donkey je konstruován pro až dvě děti v poloze duo a třetí dítě na pojízdném stupátku ke kočárku v souladu s pokyny k používání.
- Nikdy nezvedejte kočárek Bugaboo Donkey a podvozek za držadlo, pokud vaše dítě leží nebo sedí v přenosné tašce nebo sedačce.
- Nepokládejte více než 7,9 kg (17 liber) do jedné autosedačky nebo obou, jsou-li dvě autosedačky připojeny ke kočárku.
- Udržujte děti a přívěsky mimo rozhraní nástavce při upevňování autosedačky nebo autosedaček.
- Nedovoďte dětem, jejichž hmotnost je vyšší než 20 kg (44 liber), aby stály na pojízdném stupátku ke kočárku.
- Buďte si vědomi rizika otevřeného ohně a jiných zdrojů silného tepla, jako jsou elektrické přímotopy, plynové krby atd. v bezprostřední blízkosti přenosné tašky.
- Nikdy nepoužívejte kočárek Bugaboo Donkey bez košíku pod sedačkou připevněného k podvozku.

NL

EN

DE

FR

ES

IT

PT

EL

SV

NO

DA

FI

CS

PL

RU

SL

TR

HE

- Při cestě autobusem nebo vlakem vyjměte své dítě nebo děti z kočárku.
- Pravidelně kontrolujte rukojeť a dolní část přenosné tašky, zda nejsou poškozené nebo opotřebované.
- Tato sklopená kolébka nenahrazuje dětskou postýlku nebo lůžko. Potřebuje-li vaše dítě spánek, doporučujeme jej umístit do vhodné postýlky nebo lůžka.

tipy na údržbu

Po několika náročných měsících v ulicích může být Bugaboo Donkey trochu ušpiněný. Tyto tipy vám pomohou postarat se o váš Bugaboo Donkey a udržet si hladkou jízdu.

- Vyčistěte podvozek měkkým hadříkem a vlažnou vodou a utřete všechnu zbývající vodu suchým hadříkem.
- Použijte měkký kartáček k očištění písku a nečistot z mechanismu a posuvných trubek podvozku. Buďte pečliví a vymeťte všechny pohyblivé spoje.
- Použijte houbu, teplou vodu a tekuté mýdlo k jemnému odstranění veškerých nečistot z pěnovky na rukojeti. Vytřete všechny zbytky mýdla, které zůstaly na rukojeti.
- Použijte kartáč a vodu k očištění nečistot z kol. Postupně odejměte kola od podvozku, a vykartáčujte veškeré nečistoty nebo písek uvnitř nápravy kola.
- Nepřehustěte kola, maximální tlak pro kola jsou 2 bary (29 psi). Při nafukování pneumatik se držte pokynů v uživatelské příručce.
- Ukládejte svůj Bugaboo Donkey a jeho příslušenství na suchém místě a pokud je mokrý, nechte jej rozložený, předejete tak jeho plesnivění.

Další tipy k údržbě vašeho Bugaboo Donkey najdete na webu bugaboo.com.

čištění potahů

Potahy přenosné tašky a sedačky Bugaboo Donkey jsou odnímatelné a lze je prát v pračce.

Pokud jej budete prát, nezapomeňte:

- maximální teplota je 30°C/85°F (studené praní)
- nepoužívejte bělidla nebo agresivní prací prostředky
- nesusít v sušičce
- nežehlit
- nečistit chemicky
- perte vždy samostatně

Před praním si vždy přečtěte štítek s informacemi o materiálu.

Prodyšný potah matrace lze prát při teplotě 60°C. Prodyšný potah je umístěn navrchu silnější pěnové matrace a lze jej sundat odejmutím povlaku matrace. Po vyprání zajistěte, aby všechny části matrace byly umístěny do své původní polohy s prodyšným potahem umístěným navrchu pěnové matrace. Matraci nepoužívejte bez prodyšného potahu. Postranní odkládací koš a košík pod sedačku Bugaboo Donkey nelze prát, ale lze je čistit vlhkým hadříkem.

záruka výrobce (pouze pro Evropu)

Společnost Bugaboo International BV s hlavním sídlem podnikání v Amsterdamu (dále: "Bugaboo") poskytuje jako výrobce na kočárky Bugaboo (dále: "výrobek") záruku za těchto podmínek:

1. Záruční doba poskytovaná výrobcem je 24 měsíců od data zakoupení, které je uvedeno na účtence. Zbývajících záruka na originální výrobek se vztahuje na náhradní díl nebo na výrobek nebo na opravený výrobek.
2. Tato záruka výrobce se vztahuje pouze na region (USA a Kanada nebo Evropa nebo Rusko nebo Austrálie a Nový Zéland nebo Asie), v němž byl výrobek zakoupen. Bugaboo zaručuje, že výrobek je v souladu pouze se zákonnými ustanoveními anebo vládními nařízeními platícími v oblasti, v níž byl prodáván. Bugaboo si vyhrazuje právo poskytovat v těchto konkrétních oblastech odlišnou záruku výrobce.
3. Záruka výrobce zajišťuje nárok na opravu, pouze pokud jsou dle názoru společnosti Bugaboo výměna nebo vrácení výrobku nezbytné. Pokud se na opravu vztahuje záruka výrobce, společnost Bugaboo ponese náklady a rizika spojená s přepravou od prodejce (dále: "prodejce") a k prodejci, u něhož byl výrobek zakoupen.
4. Pro uplatnění záruky výrobce je potřeba společnosti Bugaboo poskytnout spolu tyto položky:
 - kopii účtenky s datem zakoupení;
 - srozumitelný popis důvodu reklamace a;
 - vadný výrobek anebo fotografie vadného dílu nebo výrobku.
5. Záruka výrobce je nepřenositelná a může ji uplatnit pouze první majitel výrobku.
6. Záruka výrobce se nedotýká žádných případných zákonných práv, například práva hnát prodejce k odpovědnosti za závady.

na co se záruka výrobce vztahuje?

Záruka výrobce poskytovaná na výrobek se vztahuje na tyto položky:

- veškeré výrobní vady na podvozku, rámech a kolech;
- veškeré výrobní vady na adaptérech (rám a adaptéry pro autosedačku);
- zipy;
- veškeré součásti výstroje kočárku Bugaboo;
- švy;
- suché zipy; a
- stálost barev.

NL

EN

DE

FR

ES

IT

PT

EL

SV

NO

DA

FI

CS

PL

RU

SL

TR

HE

záruka výrobce zaniká v těchto případech:

- Pokud byly provedeny nebo sjednány úpravy nebo opravy bez předchozího písemného povolení společnosti Bugaboo nebo prodejce.
- Závady vyplývající z nedbalosti nebo nehody anebo z použití nebo údržby, které nejsou popsány v uživatelské příručce.
- V případě poškození nebo odstranění sériového čísla.
- Poškození výrobku způsobené běžným používáním.
- Nesprávná montáž nebo instalace neoriginálních dílů, které nejsou kompatibilní s výrobkem.
- Neúmyslné nebo nechtěné poškození, abnormální použití nebo nedostatečné péče.
- Nevhodné uskladnění/nevhodná péče o výrobek.
- Poškození rukojeti nebo potahu v důsledku běžného každodenního používání výrobku.
- Díry nebo trhliny v pneumatikách.
- Poškození v důsledku nesprávného použití nebo nerespektování pokynů uvedených v uživatelské příručce.
- Poškození v důsledku oprav provedených nepovolanými osobami nebo nesprávné demontáže výrobku.
- Poškození v důsledku přepravy (letecké nebo jiné): po přepravě letadlem (nebo jiným dopravním prostředkem) pečlivě výrobek Bugaboo zkontrolujte a v případě jakéhokoli poškození bezodkladně vzneste stížnost u přepravce.
- Nespokojenost zákazníka s výrobkem, pokud jde o formu, hmotnost, funkce, barvu nebo design.

záruční podmínky výrobce pro speciální edici Bugaboo

Pokud jste zakoupili výrobek ze speciální edice Bugaboo, na stránce www.bugaboo.com/customer-service/special-editions naleznete kompletní přehled záručních podmínek výrobce Bugaboo. Na Váš výrobek ze speciální edice Bugaboo se mohou vztahovat jiné záruční podmínky výrobce, než jsou podmínky uvedené v této uživatelské příručce. Společnost Bugaboo si vyhrazuje právo přestat vyrábět určitý model, barvu, potah nebo příslušenství a po dobu trvání záruční lhůty nahradit díl podobným výrobkem, barvou nebo potahem.

důležité

Záruční doba poskytovaná výrobcem na tento výrobek je 24 měsíců od data zakoupení, které je uvedeno na účtence. Účtenku uschovejte na bezpečném místě a pořiďte si kopii. Ještě jednodušší je, pokud svůj výrobek zaregistrujete na stránkách bugaboo.com anebo použijete přiložený záruční list. Pokud chcete na základě těchto podmínek uplatnit záruku, musíte nejprve kontaktovat svého prodejce. Pokud Váš prodejce není schopen závadu opravit nebo pokud je prodejcem společnost Bugaboo, obraťte se na společnost prostřednictvím e-mailu service@bugaboo.com, telefonu +31 (0)20 718 95 31. V případě závad, které se objeví po záruční době, se obraťte na svého prodejce nebo kontaktujte některé z našich servisních míst. Aktuální seznam servisních míst naleznete na stránkách bugaboo.com.

Bugaboo si vyhrazuje právo upravit záruční podmínky. Nejaktuálnější záruční podmínky výrobce naleznete na našich stránkách: www.bugaboo.com.

vyměnitelné díly

Jsme hrdí na to, že vyrábíme velmi kvalitní výrobky. Proto by při opravě kočárku Bugaboo měly být vždy používány pouze originální díly a díly schválené společností Bugaboo. Pokud potřebujete vyměnit díl svého kočárku Bugaboo, obraťte se prosím na svého prodejce nebo si na stránkách bugaboo.com vyhledejte nejbližšího prodejce.

kontakt

Předtím, než začnete svůj Bugaboo Donkey používat, ujistěte se, že jste vyplnili online formulář registrace výrobku na webu bugaboo.com.

Vždy nás zajímá vaše hodnocení a rádi bychom si vyslechli vaše komentáře k Bugaboo Donkey nebo veškerým dalším produktům Bugaboo.

Napište nám prosím e-mail na adresu service@bugaboo.com nebo navštivte naši webovou stránku bugaboo.com/register a vytvořte si svůj osobní účet, abyste se mohli zúčastnit zákaznických průzkumů a dostávali online informační bulletin Bugaboo.

NL

EN

DE

FR

ES

IT

PT

EL

SV

NO

DA

FI

CS

PL

RU

SL

TR

HE

witamy

Dziękujemy za wybranie Bugaboo Donkey® i witamy w świecie nowoczesnych spacerów.

Bugaboo® pomaga rodzicom i dzieciom w odkrywaniu świata. Pragniemy, aby wasze podróże były bezpieczne i wygodne, a świat stał się bardziej dostępny dzięki dostrzeżeniu, jak wiele jest sposobów poruszania się po nim.

Bugaboo Donkey to wielofunkcyjny wózek Bugaboo typu mono-duo-mono do przewozu dzieci i towarów. Wózek, który wraz z twoją rodziną rośnie i podróżuje. Od noworodków do przedszkolaków, od bliźniaków do codziennych zakupów, Bugaboo Donkey może być dostosowany do Twoich potrzeb.

W kilka sekund Bugaboo Donkey przekształca się z pełnowymiarowego wózka mono w pełnowymiarowy wózek duo „bok w bok”, a potem znów w wózek mono; dzięki temu nadaje się dla pierwszego dziecka, dla drugiego dziecka, dla obojga rodzeństwa w tym samym czasie, bądź dla bliźniąt. Niemal równie ważny jest fakt, że Bugaboo Donkey spełnia potrzeby rodziców umożliwiając łatwe przechowywanie różnego rodzaju towarów.

Dlatego Bugaboo Donkey to jedyny wózek, którego potrzebuje twoja rodzina.

Prosimy o wypełnienie karty rejestracyjnej produktu znajdującej się w opakowaniu lub dokonanie rejestracji na stronie internetowej bugaboo.com/register. Przekazane nam informacje zostaną użyte do skontaktowania się z Tobą tylko w razie konieczności modernizacji Twojego wózka Bugaboo.

Donkey firmy Bugaboo posiada certyfikat:

- Europa: TÜV Süd dający prawa na oznaczenia Certyfikatu TÜV is GS.



© Copyright 2016 Bugaboo International BV. Informacje zawarte w niniejszej instrukcji mogą ulec zmianie bez wcześniejszego powiadomienia. Firma Bugaboo International BV nie ponosi odpowiedzialności za błędy techniczne lub przeoczenia w tej instrukcji. Zakupiony produkt może różnić się od produktu przedstawionego w tej instrukcji obsługi. Aktualne instrukcje obsługi są dostępne w działach obsługi klienta oraz na stronie www.bugaboo.com. BUGABOO, BUGABOO CAMELEON, BUGABOO BEE, BUGABOO DONKEY, BUGABOO BUFFALO, RUNNER i logo Bugaboo są zastrzeżonymi znakami towarowymi. Wózki firmy Bugaboo® są produktami opatentowanymi o chronionym wzorze.

NL

EN

DE

FR

ES

IT

PT

EL

SV

NO

DA

FI

CS

PL

RU

SL

TR








HE

zawartość

wstęp

w kartonie	242
obrazkowy język instrukcji obsługi	245
poznaj bugaboo donkey	246
ostrzeżenia	248
ważne informacje	251
wskazówki dotyczące konserwacji	252
czyszczenie tkanin	252
gwarancja	253
części wymienne	255
kontakt	255

przygotowanie bugaboo donkey do użycia

	składanie podwozia	326
	mocowanie koszyka pod siedzenie	328
	składanie gondoli	330
	składanie siedzenia	332
	składanie i mocowanie budki przeciwsłonecznej	334
	mocowanie bocznego koszyka bagażowego	336
	regulowanie szerokości podwozia	337

używanie bugaboo donkey

	używanie hamulca	338
	regulacja rękojeści	339
	używanie gondoli	340
	używanie siedzenia	342
	używanie szelek	345
	składanie z gondolą przodem do siebie	346
	składanie z siedzeniem przodem do siebie	348
	składanie z siedzeniem przodem do światła	350
	użycie paska na nadgarstek	352
	blokowanie/odblokowanie kół zwrotnych	353
	używanie pozycji dwukołowej	354
	pompowanie kół	356
	zdejmowanie kół	358
	używanie osłony przeciwdeszczowej	359

NL

EN

DE

FR

ES

IT

PT

EL

SV

NO

DA

FI

CS

PL

RU

SL

TR

HE

w kartonie

Poświęć chwilę na sprawdzenie zawartości opakowania, zależną od tego, do jakiej sytuacji rodzinnej wybrałeś swój Bugaboo Donkey (liczby poniżej odnoszą się do kartonów Bugaboo Donkey). Jeżeli czegoś brakuje, skontaktuj się ze sprzedawcą.



1 2

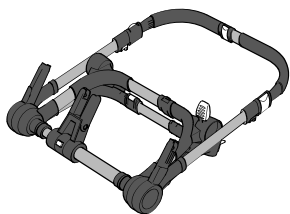


1 2 3 4

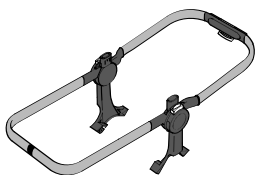


1 2 2 3 5

1



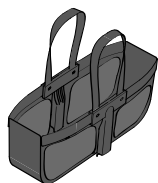
podwozie



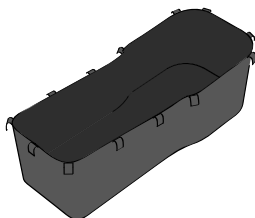
rama



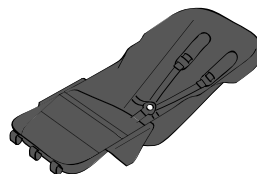
koszyk pod siedzeniem



boczny koszyk
bagażowy



gondola



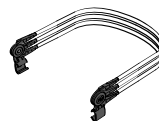
siedzenie



koła zwrotne



koła tylne



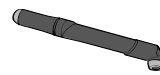
druty i zaciski budki
przeciwsłonecznej



rączka do przenoszenia



osłona przeciwdeszczowa



pompka

2



budka przeciwsłoneczna



przykrycie gondoli

NL

EN

DE

FR

ES

IT

PT

EL

SV

NO

DA

FI

CS

PL

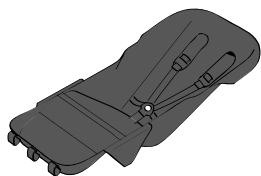
RU

SL

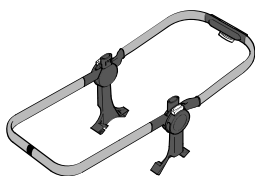
TR

HE

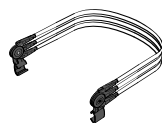
3



siedzenie



rama



druły i zaciski budki przeciwslonecznej



rączka do przenoszenia



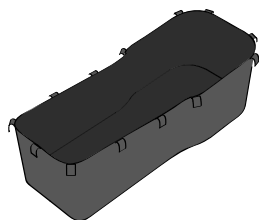
osłona przeciwdeszczowa

4



budka przeciwsloneczna

5



gondola

obrazkowy język instrukcji obsługi

W niniejszej instrukcji obsługi wykorzystujemy język obrazkowy. Poniżej znajduje się wyjaśnienie wszystkich używanych symboli.



kontrola wzrokowa OK



kontrola wzrokowa negatywna



słysać kliknięcie



ruch we wskazanym kierunku



dalsze instrukcje na następnej stronie

3x

powtórz czynność dla podobnych części



Niektóre z instrukcji wymagają szczególnej uwagi, aby zapewnić bezpieczne użytkowanie wózka Bugaboo Donkey. Po napotkaniu tego symbolu w części instruktażowej instrukcji obsługi należy odszukać odpowiednie ostrzeżenie w rozdziale „OSTRZEŻENIA”.

NL

EN

DE

FR

ES

IT

PT

EL

SV

NO

DA

FI

CS

PL

RU

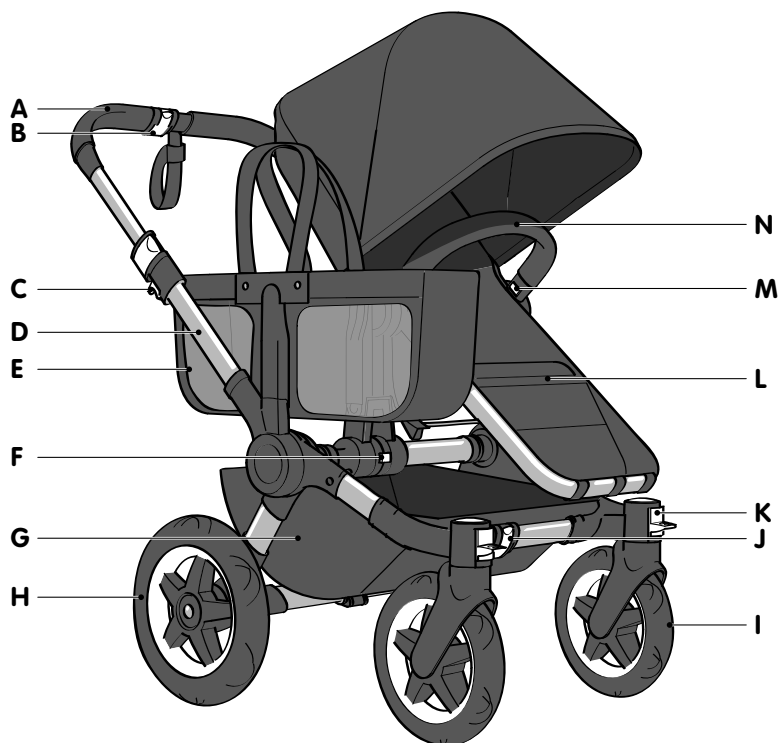
SL

TR

HE

poznaj bugaboo donkey

Wszystkie białe części Bugaboo Donkey są funkcjonalne. Są to części umożliwiające adaptowanie i modyfikowanie Bugaboo Donkey.



- A. rękojeść
- B. zacisk do regulacji szerokości rękojeści
- C. zamek do składania
- D. podwozie
- E. boczny koszyk bagażowy
- F. przycisk regulacji szerokości
- G. koszyk pod siedzeniem
- H. koło tylne

- I. koło zwrotne
- J. zacisk do regulacji szerokości z przodu
- K. zamek zwrotny
- L. siedzenie
- M. przycisk do zwalniania rączki do przenoszenia
- N. rączka do przenoszenia



- O. uchwyt do regulacji oparcia
- P. pasek na nadgarstek
- Q. zamek do składania z dodatkowym zamkiem
- R. przykrycie gondoli
- S. gondola

- T. usztywnienie
- U. hamulec
- V. zacisk do regulacji szerokości z tyłu
- W. przycisk do zwalniania ramy
- X. zacisk do regulacji rękojeści
- Y. budka przeciwsłoneczna

NL

EN

DE

FR

ES

IT

PT

EL

SV

NO

DA

FI

CS

PL

RU

SL

TR

HE



OSTRZEŻENIA

I. wiadomości ogólne

1. **WAŻNE** — przed rozpoczęciem użytkowania należy zapoznać się z instrukcjami i **zachować je, aby można było z nich korzystać w przyszłości**. W przypadku nieprzestrzegania poniższych instrukcji, bezpieczeństwo dziecka może być zagrożone.
2. Nieprzestrzeganie niniejszych ostrzeżeń i instrukcji może prowadzić do poważnych obrażeń lub śmierci.
3. **NIE WOLNO** pozostawiać dziecka bez opieki.
4. Wózek Bugaboo Donkey nie należy używać, jeśli jakkolwiek z części jest uszkodzona, zerwana lub jeśli jej brakuje.
5. Z produktem nie należy biegać. Nie wolno też używać go do ślizgania.
6. Nie używać wózka Bugaboo Donkey na stopniach lub schodach ruchomych.
7. Nie wolno pozwalać dziecku bawić się wózkiem Bugaboo Donkey.
8. Podczas regulacji wózka Bugaboo Donkey należy uważać, aby dzieci nie zbliżyły się do części ruchomych.
9. Podczas wkładania lub wyjmowania dziecka należy zawsze używać hamulca.
10. Przed rozpoczęciem korzystania z wózka należy sprawdzić, czy użyte zostały wszystkie elementy blokujące.
11. **RYZYKO UDUSZENIA:** Nie korzystać jednocześnie z rozłożonej budki przeciwsłonecznej i osłony przeciwdeszczowej.
12. Przed użyciem należy sprawdzić, czy gondola, moduł siedzenia lub elementy mocujące fotelika samochodowego są odpowiednio ustawione.
13. Aby uniknąć obrażeń w czasie rozkładania i składania produktu należy zadbać, aby dzieci znajdowały się w odpowiedniej odległości od wózka.
14. Aby uniknąć zagrożeń związanych z uduszeniem się dziecka, należy niezwłocznie usuwać z wózka wszelkie worki plastikowe lub inne opakowania.
15. **RYZYKO UDUSZENIA:**
Sznurki mogą spowodować uduszenie! Na szyję dziecka nie wolno zakładać rzeczy z dołączonymi sznurkami, takimi jak sznurki od kaptura czy łańcuszki od smoczka. Nie wolno wieszać sznurków na gondoli lub kołysce ani przyczepiać ich do zabawek.
16. **RYZYKO WYPADNIĘCIA:**
Nie umieszczać dziecka w bocznym koszyku bagażowym. Korzystać jedynie z gondoli lub siedzenia.
17. **RYZYKO UDUSZENIA:** ucha torby powinny znajdować się poza główną częścią wózka oraz poza częścią siedzenia, gdzie znajduje się dziecko.

II. zalecenia dotyczące masy ciała i wzrostu

18. Wózek Bugaboo Donkey jest przeznaczony dla dzieci w wieku od 0 do 36 miesięcy (17 kg / 37,5 lbs).
19. Wózek Bugaboo Donkey jest przeznaczony dla dzieci o wzroście do 102 cm (40 cali).
20. Maksymalne obciążenie bocznego koszyka bagażowego wynosi 5 kg (11 lbs).
21. Maksymalne obciążenie koszyka pod siedzenie wynosi 10 kg (22 lbs).
22. Należy używać wyłącznie zalecanych przez producenta obciążeń oraz koszyków. W przeciwnym razie wózek może stać się niestabilny.
23. Produkt straci stabilność, jeśli przekroczone zostanie zalecane przez producenta obciążenie.
24. Każdy przedmiot przymocowany do rączki, siedzenia lub bocznej części wózka wpływa na jego stabilność.
25. Maksymalna waga dziecka korzystającego z gondoli to 9 kg (20 lbs).
26. Maksymalna waga dziecka korzystającego z siedzenia bez podwozia to 9 kg (20 lbs).

III. korzystanie z gondoli lub siedzenia na podwoziu wózka

27. Gondola nie jest przeznaczona dla dzieci starszych niż 6 miesięcy lub dzieci, które umiają siedzieć samodzielnie.
28. Gondola jest przeznaczona tylko dla dzieci, które nie są w stanie samodzielnie usiąść, przewrócić się na bok ani podnieść się na rączkach lub kolanach.
Maksymalna waga dziecka: 9 kg (20 lbs).
29. Moduł siedzenia nie powinien być użytkowany przez dzieci poniżej 6 miesiąca życia.
30. Należy zachować ostrożność, aby dziecko nie wypadło lub nie wysunęło się wózka. Zawsze należy korzystać z szelek.

IV. korzystanie z gondoli lub siedzenia bez podwozia wózka

31. Nie należy używać gondoli ani siedzenia, które uległy uszkodzeniu lub są niekompletne.
32. Nigdy nie stawiaj gondoli na stojaku.
33. Używać tylko na stabilnym podłożu, które jest poziome, równe i suche. Nie wolno używać na miękkich podłożach.
34. Nie wolno pozwalać dzieciom bawić się bez opieki w pobliżu gondoli lub siedzenia.
35. Nie wolno używać gondoli lub siedzenia do przewozu niemowląt w pojazdach silnikowych.
36. Rozkładane siedzenie nie jest przeznaczone do spania przez dłuższy czas.
37. Razem z siedzeniem należy zawsze używać szelek.

38. RYZYKO WYPADNIĘCIA:
- Aby zapobiec upadkom, nie należy używać gondoli, gdy dziecko podnosi się na rączkach i kolanach lub gdy osiągnęło wagę 9 kg (20 lbs), bez względu na to, co nastąpi wcześniej.
 - Ruchy dziecka mogą spowodować niestabilność nosidełka. NIE WOLNO umieszczać nosidełka na krawędziach blatów, stołów i innych podwyższonych powierzchni.
 - Nie wolno umieszczać gondoli lub siedzenia na podwyższonych powierzchniach: np. na stole.
39. Gondola jest przeznaczona wyłącznie dla dzieci, które nie potrafią samodzielnie podnieść się do pozycji siedzącej.
40. Nie wolno używać gondoli lub siedzenia bez podwozia, gdy dziecko potrafi samodzielnie podnieść się do pozycji siedzącej.
41. RYZYKO UDUSZENIA
- Do uduszenia niemowlęcia może dojść:
- jeśli głowa dziecka utknie w szczelinie między dodatkową podkładką a boczną częścią wózka,
 - w przypadku korzystania z miękkiej pościeli. Należy używać JEDYNIEM podkładki dostarczonej przez firmę Bugaboo.
 - NIE WOLNO używać materaców, poduszek, kołder lub wyściółek.
 - Siedzenie może przewrócić się na miękkiej powierzchni i doprowadzić do uduszenia dziecka. NIE WOLNO umieszczać siedzenia na łóżkach, sofach i innych miękkich powierzchniach.
42. Aby zmniejszyć ryzyko śmierci łóżeczkowej, pediatrzy zalecają układanie dziecka do snu na plecy, chyba że lekarz zalecił inaczej.
43. Ryzyko uduszenia: Dzieci mogą się UDUSIĆ w luźnych lub nie do końca zapiętych pasach szelek. Należy dopilnować, aby dziecko przez cały czas było odpowiednio zapięte.
44. Przed przenoszeniem lub podnoszeniem gondoli upewnij się, że rączka do przenoszenia jest we właściwej pozycji użytkowania.
45. Główna dziecka w gondoli nigdy nie powinna znajdować się poniżej jego ciała.
46. Nie kłaść gondoli blisko otwartego ognia lub źródeł ciepła.

V. używanie pozycji dwukołowej

47. W pozycji dwukołowej należy zawsze używać paska na nadgarstek.
48. W pozycji dwukołowej nie wolno korzystać z gondoli ani fotelika samochodowego.



Niektóre z instrukcji wymagają szczególnej uwagi, aby zapewnić bezpieczne użytkowanie wózka Bugaboo Donkey. Po napotkaniu tego symbolu w części instruktażowej instrukcji obsługi należy odszukać odpowiednie ostrzeżenie w rozdziale „OSTRZEŻENIA”.

ważne informacje

- Nie wolnomontować lub używać wózka Bugaboo Donkey bez uprzedniego zaznajomienia się z podręcznikiem użytkownika.
- Przed każdym użyciem należy sprawdzić bezpieczeństwo wózka Bugaboo Donkey. Sprawdzić, czy materiał siedzenia, hamulec oraz szelki działają poprawnie, rączka jest zablokowana, a siedzenie jest prawidłowo przymocowane do ramy.
- Przed użyciem wózka należy sprawdzić, czy koła są napompowane, aby zapewnić komfort prowadzenia. Zobacz rozdział 'pompowanie kół'.
- Sprawdzić wózek Bugaboo Donkey pod kątem ewentualnych uszkodzeń. Wszelkie uszkodzone lub zużyte części należy niezwłocznie naprawić lub wymienić.
- Aby zapewnić całkowite bezpieczeństwo dziecku, nie wolno używać wózka Bugaboo Donkey, jeśli uszkodzone części nie zostały naprawione lub wymienione.
- Należy używać wyłącznie oryginalnych części zamiennych i akcesoriów Bugaboo lub produktów zatwierdzonych przez Bugaboo do użytku z wózkiem Bugaboo Donkey. Używanie części niezatwierdzonych przez Bugaboo jest niebezpieczne.
- Ramy wózka Bugaboo Donkey (nr 180202 czy 180202ZW01) należy używać jedynie z podwoziem Bugaboo Donkey (nr 180250 czy 180250ZW01). Nie wolno używać części lub komponentów wózka Bugaboo Donkey z niezatwierdzonymi wózkami lub innymi produktami firmy Bugaboo.
- Nie używać wózka Bugaboo Donkey w pobliżu otwartych źródeł ognia lub innych gorących powierzchni. Nie narażać wózka Bugaboo Donkey na wysokie temperatury.
- Wózek Bugaboo Donkey nie jest odporny na słoną wodę.
- Zawsze należy korzystać z elementów zapewniających bezpieczeństwo wózka Bugaboo Donkey, czyli zamków, zasuw, blokad, hamulca, szelek oraz paska na nadgarstek (więcej informacji znajduje się w niniejszej instrukcji obsługi). Elementy zapewniające bezpieczeństwo należy regularnie sprawdzać i konserwować.
- W przypadku wchodzenia po schodach, schodzenia z nich bądź w czasie jazdy po stromych lub niestabilnych powierzchniach należy wyjąć dziecko z wózka Bugaboo Donkey. Należy także zachować ostrożność przy pokonywaniu krawężników i jeździe po nierównych powierzchniach.
- Wózek wymaga regularnej konserwacji przeprowadzanej przez użytkownika.
- Gwarancja nie obejmuje uszkodzeń wózka Bugaboo Donkey spowodowanych nadmiernym obciążeniem, niepoprawnym składaniem lub używaniem nieoryginalnych akcesoriów.
- Wózek Bugaboo Donkey jest przeznaczony do przewożenia dwóch dzieci w pozycji podwójnej oraz trzeciego dziecka na dostawce, zgodnie z instrukcjami użytkownika.
- Nie wolno podnosić wózka Bugaboo Donkey i podwozia za rączkę do przenoszenia, gdy dziecko leży lub siedzi w gondoli lub na siedzeniu.
- Nie obciążać jednego lub każdego siedzenia wózka masą większą niż 7,9 kg (17 lbs) jeśli oba siedzenia są zamontowane na wózku.
- Podczas montażu siedzenia lub siedzeń należy utrzymywać dzieci i pakunki z dala od złącza adaptera.
- Nie pozwalają, aby dzieci cięższe niż 20 kg (44 lbs) stały na dostawce do wózka.
- Należy zachować ostrożność i nie pozostawiać gondoli w pobliżu kominków i innych źródeł silnego ciepła, np. grzejników elektrycznych czy kominków gazowych.
- Nie wolno nigdy używać wózka Bugaboo Donkey, jeśli koszyk pod siedzenie nie jest zamontowany do podwozia.

NL

EN

DE

FR

ES

IT

PT

EL

SV

NO

DA

FI

CS

PL

RU

SL

TR

HE

- Podczas jazdy tramwajem lub autobusem należy wująć dziecko/dzieci z wózka.
- Należy regularnie sprawdzać, czy na uchwycie i dolnej części gondoli nie widać uszkodzeń i oznak zużycia
- Rozkładana kołyska nie zastępuje łóżeczka dla dzieci. Jeśli dziecko potrzebuje snu, powinno zostać położone do odpowiedniego łóżeczka.

wskazówki dotyczące konserwacji

Po kilku trudnych miesiącach jazdy po ulicach, wózek Bugaboo Donkey może być nieco brudny. Poniższe wskazówki pomogą ci w pielęgnacji wózka Bugaboo Donkey, aby zawsze toczył się gładko do przodu.

- Podwozie należy czyścić miękkim ręcznikiem i letnią wodą, a następnie osuszyć suchą ściereczką.
- Piasek i brud z mechanizmów i ruchomych rurek podwozia należy usuwać miękką szczotką. Szczotkę należy przesuwac w kierunku od ruchomych złączy.
- Brud z pianki rączki należy delikatnie zmyć gąbką, ciepłą wodą i mydłem w płynie. Pozostałości mydła z rączki trzeba zetrzeć do czysta.
- Brud z kół trzeba oczyścić szczotką i wodą. Co jakiś czas należy zdjąć koła z podwozia i szczotką usunąć brud i piasek z wewnętrznej części osi.
- Nie należy nadmiernie pompować kół; maksymalne dopuszczalne ciśnienie kół wynosi 2 bary (29 psi). Sposób pompowania kół opisano w instrukcji obsługi.
- Wózek Bugaboo Donkey i akcesoria do niego należy przechowywać w suchym miejscu. Mokrego wózka nie należy składać, żeby nie spleśniał.

Więcej wskazówek utrzymywania Bugaboo Donkey w dobrym stanie można znaleźć na stronie bugaboo.com.

czyszczenie tkanin

Tkaniny gondoli i siedzenia Bugaboo Donkey można zdjąć i wyprać w pralce.

Piorąc, nie należy zapomnieć o:

- maksymalna temperatura 30°C / 85°F (zimne pranie)
- nie używać wybielacza ani agresywnych detergentów
- nie wirować
- nie prasować
- nie czyścić chemicznie
- należy zawsze prać oddzielnie

Przed praniem należy zawsze przeczytać instrukcje prania na metce.

Nakładkę wentylacyjną materaca można prać w temperaturze 60°C. Nakładka wentylacyjna znajduje się na grubszym materacu piankowym; można ją zdjąć wraz z pokrowcem na materac. Po praniu należy wszystkie części materaca umieścić z powrotem na miejscu, z nakładką wentylacyjną na materacu piankowym. Nie należy używać materaca bez nakładki wentylacyjnej.

Bocznego koszyka bagażowego i koszyka pod siedzenie Bugaboo Donkey nie można prać, ale można je wytrzeć do czysta wilgotną ściereczką.

gwarancja producenta (tylko w Europie)

Firma Bugaboo International BV, z siedzibą główną w Amsterdamie (w dalszej części zwana: "Bugaboo") udziela gwarancji na wózek dziecięcy Bugaboo (dalej zwany: "produktem"; z zastrzeżeniem następujących warunków:

1. Okres gwarancji producenta wynosi 24 miesiące od daty zakupu, wskazanym na pokwitowaniu zakupu. Pozostała gwarancja oryginalnego produktu obejmuje części lub produkt zastępczy bądź naprawiony.
2. Gwarancja producenta obowiązuje tylko w regionie (Stany Zjednoczone, Kanada, Europa, Rosja, Australia, Nowa Zelandia i Azja), w którym produkt został zakupiony. Firma Bugaboo gwarantuje, że produkt jest zgodny wyłącznie z ustawowymi przepisami i/lub rozporządzeniami, które mają zastosowanie w regionie, w którym produkt został sprzedany. Firma Bugaboo zastrzega sobie prawo do zastosowania gwarancji producenta odmiennych dla poszczególnych regionów świata.
3. Gwarancja producenta nadaje prawo do naprawy produktu po uznaniu przez firmę Bugaboo, że wymiana lub zwrot produktu są konieczne. Bugaboo ponosi koszty i ryzyko transportu od i do sprzedawcy (dalej zwany: "Sprzedawca"), u którego zakupiono produkt, z zastrzeżeniem, że naprawa jest objęta gwarancją producenta.
4. Podczas zgłaszania reklamacji firmie Bugaboo należy przekazać:
 - kopię datowanego pokwitowania zakupu;
 - jasny opis reklamacji;
 - wadliwy produkt i/lub zdjęcia wadliwej części bądź produktu.
5. Gwarancja producenta jest nieprzenoszalna i wyłącznie pierwszy właściciel może z niej korzystać.
6. Gwarancja producenta nie wpływa na żadne ustawowe prawa nabywcy, na przykład na prawo odpowiedzialności sprzedawcy detalicznego za wady produktu.

zakres gwarancji

Gwarancja producenta dotyczy produktu i obejmuje:

- wszelkie wady produkcyjne w podwoziu, ramie i kołach;
- wszelkie wady produkcyjne w adapterach (adapterach ramy i fotelika samochodowego);
- zamki błyskawiczne;
- wszystkie części uprząży wózka Bugaboo;
- szwy w pokryciu;
- zapięcia na rzepy;
- trwałość kolorów.

NL

EN

DE

FR

ES

IT

PT

EL

SV

NO

DA

FI

CS

PL

RU

SL

TR

HE

utrata gwarancji producenta ma miejsce w następujących w sytuacjach:

- wykonanie lub przygotowanie modyfikacji bądź napraw bez uprzedniego pisemnego zezwolenia firmy Bugaboo lub sprzedawcy;
- uszkodzenia powstałe na skutek zaniedbania lub wypadku i/lub jakiegokolwiek użytkowania bądź konserwacji innych niż wskazane w instrukcji obsługi;
- uszkodzenie lub usunięcie numeru seryjnego;
- uszkodzenie produktu spowodowane przez normalne zużycie;
- nieprawidłowy montaż lub instalacja części innych producentów, które są niezgodne z tym produktem;
- nieumyślne lub niezamierzone uszkodzenie, nieprawidłowe użycie bądź niewystarczająca dbałość;
- nieprawidłową przechowywanie i pielęgnacja produktu;
- uszkodzenie rączek lub tapicerki z powodu normalnego codziennego użytkowania produktu;
- dziury lub pęknięcia w oponach;
- uszkodzenia wynikające z niewłaściwego użytkowania lub z powodu nieprzestrzegania instrukcji obsługi;
- uszkodzenia wynikające z napraw dokonywanych przez osoby nieuprawnione lub w wyniku niewłaściwego demontażu produktu;
- uszkodzenia w transporcie (lotniczym lub innymi środkami transportu): po dostarczeniu przez linię lotniczą (lub innego przewoźnika) produktu Bugaboo należy go dokładnie sprawdzić i w przypadku uszkodzenia natychmiast złożyć reklamację u przewoźnika;
- niezadowolenie klienta z produktu ze względu na dopasowanie, masę, działanie, kolor lub wzór;

warunki gwarancji producenta udzielanej na produkt dla Bugaboo special edition

Nabywca produktu Bugaboo special edition może zapoznać się z pełnymi warunkami gwarancji producenta pod adresem www.bugaboo.com/customer-service/special-editions. Nabyty model produktu Bugaboo special edition może być objęty warunkami gwarancji innych producentów niż opisanymi w niniejszej instrukcji obsługi. Firma Bugaboo zastrzega sobie prawo do zaprzestania produkcji danego modelu, koloru, tkaniny lub akcesorium i w takim przypadku w okresie gwarancji producenta zastąpi część podobnego produktu, koloru lub tkaniny.

ważne

Okres gwarancji producenta na ten produkt wynosi 24 miesiące od daty zakupu, wskazanej na pokwitowaniu zakupu. Należy zachować pokwitowanie zakupu w bezpiecznym miejscu i skopiować je. Łatwiej jest jednak zarejestrować nabyty produkt pod adresem bugaboo.com i z użyciem dołączonej karty gwarancyjnej. Reklamacje gwarancyjne należy składać po uprzednim skontaktowaniu się ze sprzedawcą. Jeśli sprzedawca nie jest w stanie usunąć usterki lub jeśli produkt nabyto w Bugaboo, można się skontaktować z firmą Bugaboo wysyłając e-mail na adres service@bugaboo.com lub dzwoniąc pod numer +31 (0)20 718 95 31. W przypadku składania reklamacji po upływie okresu gwarancyjnego należy również skontaktować się ze sprzedawcą lub z jednym z punktów serwisowych producenta. Aktualny wykaz punktów serwisowych można znaleźć w witrynie bugaboo.com.

Firma Bugaboo zastrzega sobie prawo do zmiany warunków gwarancji producenta. Obowiązujące warunki gwarancji producenta można znaleźć w witrynie www.bugaboo.com.

części zamienne

Szczycimy się tym, że nasze produkty są wysokiej jakości i powstają zgodnie z najwyższymi normami. W związku z tym w wózkach dziecięcych Bugaboo należy stosować wyłącznie części Bugaboo lub części, które zostały zatwierdzone przez firmę Bugaboo. W przypadku konieczności wymiany części do nabytego wózka Bugaboo należy się skontaktować ze sprzedawcą lub odwiedzić witrynę bugaboo.com, w której podano obszerną listę najbliższych sprzedawców.

kontakt

Zanim rozpoczniesz korzystanie z Bugaboo Donkey, wypełnij formularz rejestracji produktu na stronie internetowej bugaboo.com.

Zawsze interesują nas Twoje opinie i chcielibyśmy, żebyś podzieliła się z nami komentarzami na temat Bugaboo Donkey lub jakiegokolwiek innego produktu Bugaboo. Możesz wysłać email na adres service@bugaboo.com lub odwiedzić naszą stronę internetową, żeby pod adresem bugaboo.com/register utworzyć konto osobiste i zgłosić się do udziału w badaniu konsumentów Bugaboo oraz otrzymywać biuletyn internetowy Bugaboo.

NL

EN

DE

FR

ES

IT

PT

EL

SV

NO

DA

FI

CS

PL

RU

SL

TR

HE

добрый день

Мы благодарим вас за приобретение коляски Bugaboo Donkey® и рады приветствовать вас в современном мобильном мире.

Компания Bugaboo® помогает детям и родителям открывать новые горизонты. Наша цель - обеспечить безопасное, комфортное путешествие и сделать мир более открытым и доступным. При этом мы понимаем, какими разнообразными могут быть ваши маршруты, когда вы выходите из дома!

Bugaboo Donkey - это коляска-трансформер Bugaboo, позволяющая перевозить одного ребенка, двойню, или погодок, а также обладающая уникальной боковой корзиной для ваших вещей. Эта коляска создана для того, чтобы расти вместе с вашей семьей. Нужно прогуляться с новорожденным, малышом постарше или с близнецами, а может быть сходить за продуктами? Коляска Bugaboo Donkey позволит вам создать свою собственную нужную вам конфигурацию.

За несколько секунд коляску Bugaboo Donkey можно превратить из полноразмерной прогулочной коляски для одного ребенка в полноценную коляску, в которой два ребенка могут ехать рядом, и обратно. Таким образом, коляска хорошо подходит для первого ребенка, для второго, для двух детей разного возраста или для близнецов. Также важной отличительной чертой коляски Bugaboo Donkey является расширенные возможности для хранения личных вещей, которые бывают так необходимы родителям в дороге!

Кроме этого, коляска Bugaboo Donkey разработана специально для того, чтобы стать единственной коляской в вашей семье, другие коляски вам просто не понадобятся.

Заполните регистрационную карту продукта из комплекта поставки или зарегистрируйте его по адресу bugaboo.com/register. Предоставленная вами информация необходима только для того, чтобы связаться с вами при необходимости модернизации коляски Bugaboo.

Bugaboo Donkey имеет сертификацию:

- Европа: Сертификационная маркировка TÜV и GS экспертной организации TÜV Süd.



© Copyright 2016 Bugaboo International BV. Информация в данном документе может быть изменена без предварительного уведомления. Компания Bugaboo International BV не несет ответственность за технические ошибки или упущения, содержащиеся в этом документе. Приобретенный продукт может отличаться от продукта, описанного в данном руководстве пользователя. Новые версии руководств пользователя можно заказать в наших отделах технического обслуживания или на сайте www.bugaboo.com. BUGABOO, BUGABOO CAMELEON, BUGABOO BEE, BUGABOO DONKEY, BUGABOO BUFFALO, RUNNER и логотипы Bugaboo являются зарегистрированными торговыми марками. Коляски компании Bugaboo® и их конструкция защищены патентами.

NL

EN

DE

FR

ES

IT

PT

EL

SV

NO

DA

FI

CS

PL

RU

SL

TR








HE

содержание

введение

в упаковке	260
язык визуального общения в руководстве пользователя	263
знакомство с bugaboo donkey	264
предупреждения	266
важная информация	268
советы по уходу	269
уход за тканью	269
гарантия	271
сменные детали	273
контактные данные	273

сборка bugaboo donkey

	сборка шасси	326
	установка грузовой корзины	328
	сборка люльки	330
	сборка сиденья	332
	сборка и установка капюшона	334
	установка боковой корзины для багажа	336
	регулировка ширины шасси	337

использование коляски bugaboo donkey

	использование тормоза	338
	регулировка ручки	339
	использование люльки	340
	использование сиденья	342
	использование ремней безопасности	345
	складывание с люлькой лицом к родителю	346
	складывание с сиденьем лицом к родителю	348
	складывание с сиденьем, повернутым походу движения	350
	использование ремешка на запястье	352
	блокировка/разблокировка поворотных колес	353
	использование в положении на двух колесах	354
	накачивание колес	356
	снятие колес	358
	использование дождевика	359

NL

EN

DE

FR

ES

IT

PT

EL

SV

NO

DA

FI

CS

PL

RU

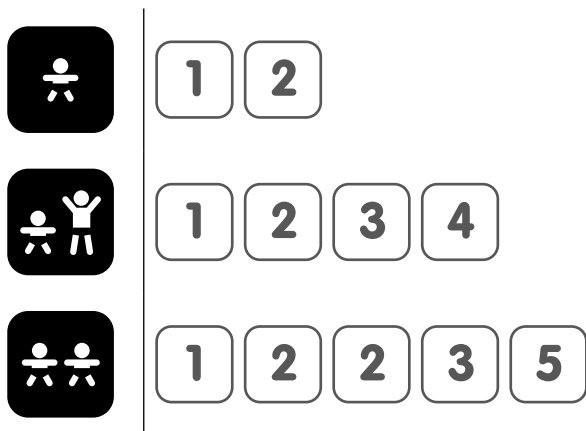
SL

TR

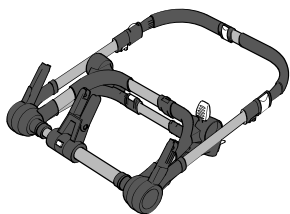
HE

В упаковке

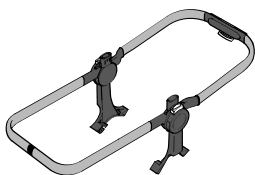
Посвятите немного времени проверке комплектации, соответствующей выбранной вами модификации коляски Bugaboo Donkey (указанные ниже цифры соответствуют коробкам, в которых упакована коляска Bugaboo Donkey). В случае отсутствия каких-либо деталей необходимо сразу же обратиться к продавцу, у которого вы приобрели коляску.



1



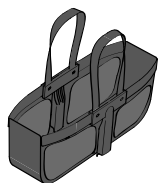
шасси



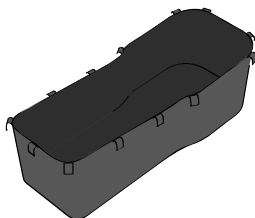
рама



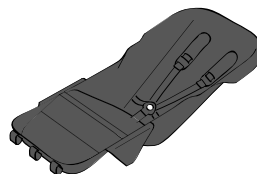
корзина под сиденьем



боковая корзина для багажа



люлька



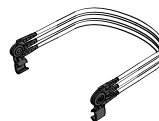
сиденье



поворотные колеса



задние колеса



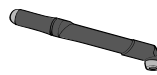
каркас и крепления капюшона



ручка для переноски



дождевик



воздушный насос

2



капюшон



фартук

NL

EN

DE

FR

ES

IT

PT

EL

SV

NO

DA

FI

CS

PL

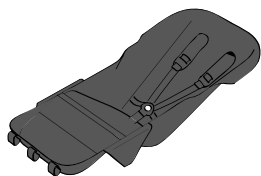
RU

SL

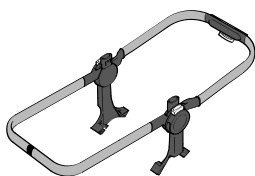
TR

HE

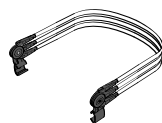
3



сиденье



рама



каркас и крепления
капюшона



ручка для переноски



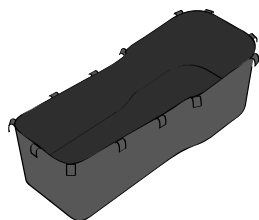
дождевик

4



капюшон

5



люлька

язык визуального общения в руководстве пользователя

В этом руководстве пользователя мы используем язык визуального общения. Ниже дано объяснение всех используемых символов.



наружный осмотр не выявил неисправностей



наружный осмотр выявил неисправность



слышимый щелчок



движение в указанном направлении



продолжение на следующей странице

3x

повторите аналогичное действие на следующей подобной детали/деталях



С целью обеспечения безопасного использования коляски Bugaboo Donkey, на некоторые инструкции следует обратить особое внимание. Если вы видите этот символ в инструкциях руководства пользователя, следует обратиться к предупреждениям в разделе «ПРЕДУПРЕЖДЕНИЯ».

NL

EN

DE

FR

ES

IT

PT

EL

SV

NO

DA

FI

CS

PL

RU

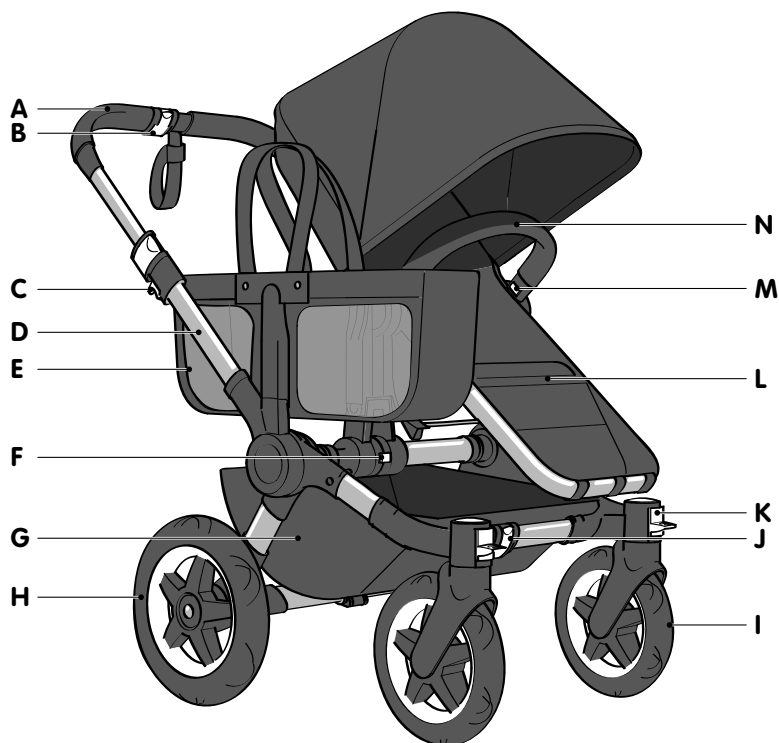
SL

TR

HE

знакомство с bugaboo donkey

Все функциональные детали коляски Bugaboo Donkey выделены белым цветом. Эти детали позволяют трансформировать коляску Bugaboo Donkey.



- | | |
|--|---|
| A. ручка | G. корзина под сиденьем |
| B. верхний зажим для регулировки ширины | H. заднее колесо |
| C. замок для складывания | I. переднее поворотное колесо |
| D. шасси | J. нижний зажим регулировки ширины |
| E. боковая корзина | K. фиксатор переднего поворотного колеса |
| F. центральная кнопка регулировки ширины | L. сидение |
| | M. кнопка для разблокирования ручки для переноски |
| | N. |



- N. ручка для переноски
- O. ручка регулировки наклона спинки
- P. ремешок на запястье
- Q. замок для складывания с вторичным замком
- R. фартук
- S. люлька

- T. ребро жесткости люльки
- U. тормоз
- V. задний зажим регулировки ширины
- W. спусковая кнопка рамы
- X. зажим, регулирующий высоту ручки коляски
- Y. капюшон

NL

EN

DE

FR

ES

IT

PT

EL

SV

NO

DA

FI

CS

PL

RU

SL

TR

HE



ПРЕДУПРЕЖДЕНИЯ

I. общие предупреждения

1. **ВАЖНО** - Перед использованием продукта внимательно ознакомьтесь с данным руководством и **сохраняйте его для последующего использования в качестве справочного пособия**. В случае несоблюдения условий данного руководства жизнь и здоровье вашего ребенка могут подвергнуться опасности.
2. Несоблюдение этих предупреждений и инструкций может привести к получению серьезной травмы или к смерти.
3. **НИКОГДА** не оставляйте детей без присмотра.
4. Не используйте коляску Bugaboo Donkey, если некоторые детали неисправны или отсутствуют.
5. Не допускается использование продукта во время бега или катания на коньках.
6. Не используйте коляску Bugaboo Donkey на лестницах или эскалаторах.
7. Не позволяйте ребенку играть с коляской Bugaboo Donkey.
8. При регулировке коляски Bugaboo Donkey следите за тем, чтобы дети не трогали двигающиеся компоненты.
9. Всегда используйте тормоз, если достаете или укладываете ребенка.
10. Перед использованием необходимо проверить все запорные устройства.
11. **РИСК УДУШЕНИЯ:** Не используйте капюшон в разложенном состоянии вместе с дождевиком.
12. Перед использованием убедитесь, что крепления люльки/переносной кроватки, сиденья или автомобильного кресла зафиксированы надлежащим способом.
13. Во избежание получения травм следует не допускать ребенка к коляске во время ее складывания и раскладывания.
14. Во избежание риска удушья новорожденных или детей следует немедленно выбрасывать пластиковые пакеты и упаковку.
15. **РИСК УДУШЕНИЯ:**
Шнуры могут стать причиной удушья! Не вешайте на шею ребенка предметы со шнурами, такими как шнуры для капюшона или для соски. Не подвешивайте шнуры на люльке/кроватке и не подвешивайте игрушки на шнурах.
16. **РИСК ПАДЕНИЯ:**
Не перевозите ребенка в боковой корзине для багажа. Используйте для этого только люльку/переносную кроватку или сиденье.
17. **РИСК УДУШЕНИЯ.** Переносные ручки сумок должны убираться в места, недоступные для ребенка из коляски и сидения.

II. рекомендуемый вес и рост

18. Коляска Bugaboo Donkey предназначена для детей от 0 до 36 месяцев (17 кг).
19. Коляска Bugaboo Donkey предназначена для детей ростом до 102 см.
20. Максимальная грузоподъемность боковой корзины для багажа составляет 5 кг.
21. Максимальная нагрузка грузовой корзины составляет 10 кг.
22. Не превышайте вес для корзин, рекомендованный производителем, иначе коляска может потерять устойчивость.
23. Превышение нагрузки, рекомендованной производителем, может привести к потере устойчивости.
24. Любое усилие, приложенное к рукоятке, сиденью или боковине коляски, может повлиять на ее устойчивость.
25. Максимальный допустимый вес ребенка в люльке/переносной кроватке составляет 9 кг.
26. Максимальный допустимый вес ребенка в сиденье, если оно используется отдельно от шасси, составляет 9 кг.

III. использование люльки/переносной кроватки или сиденья на шасси

27. Люлька/переносная кроватка не предназначена для перевозки детей старше 6 месяцев или детей, которые могут самостоятельно сидеть.
28. Люлька/переносная кроватка предназначена для детей, которые не могут самостоятельно сидеть, переворачиваться или подниматься на руках и коленях.
Максимальный вес ребенка: 9 кг.
29. Не перевозите на сиденье детей в возрасте до 6 месяцев.
30. Избегайте травм в результате падения или выскальзывания ребенка. Всегда пристегивайте ремни безопасности.

IV. использование люльки/переносной кроватки или сиденья отдельно от шасси

31. Не используйте поврежденную или неисправную люльку/переносную кроватку или сиденье.
32. Не используйте люльку на стойке.
33. Стойте только на твердой, сухой, горизонтальной поверхности. Не стойте на мягкой поверхности.
34. Не допускайте, чтобы чужие дети без присмотра играли возле люльки/переносной кроватки или сиденья.
35. Не используйте люльку/переносную кроватку как средство перевозки ребенка в транспорте.
36. Сиденье не предназначено для продолжительного сна.

NL

EN

DE

FR

ES

IT

PT

EL

SV

NO

DA

FI

CS

PL

RU

SL

TR

HE

37. При использовании сиденья всегда пристегивайте ремни безопасности.
38. РИСК ПАДЕНИЯ:
- Во избежание падения прекратите использование люльку/переносную кроватку, когда младенец начнет подниматься на руках и ногах или достигнет максимального рекомендованного производителем веса 9 кг, в зависимости от того, что случится раньше.
 - Кроватка может начать перемещаться вместе с движениями ребенка. НИКОГДА не ставьте кроватку на края прилавков, столов или других поднятых поверхностей.
 - Не используйте люльку/переносную кроватку или сиденье на поднятой поверхности, например, на столе.
39. Люлька/переносная кроватка предназначена только для малышей, которые не могут сидеть самостоятельно.
40. Не используйте люльку/переносную кроватку или сиденье отдельно от шасси, если ваш ребенок научился сидеть самостоятельно.
41. РИСК УДУШЕНИЯ
- Имеется риск удушья ребенка:
- в щелях между дополнительной подстилкой и боковыми сторонами люльки/кроватки
 - на мягких постельных принадлежностях. Используйте ТОЛЬКО подстилку, предоставленную компанией Bugaboo.
 - НИКОГДА не подкладываете подушку, одеяло или матрасы.
 - На мягкой поверхности сиденье может перевернуться, и ребенок может задохнуться. НИКОГДА не ставьте сиденье на кровати, диваны или другие мягкие поверхности.
42. Для снижения риска СВДС врачи-педиатры рекомендуют во время сна укладывать здоровых младенцев на спину, если это не противоречит рекомендациям вашего врача.
43. Риск удушья: Ребенок может ЗАДОХНУТЬСЯ в непристегнутых или частично пристегнутых ремнях. Постоянно ограничивайте движения ребенка.
44. Перед поднятием или переноской люльки убедитесь, что ручка для переноски находится в правильном положении.
45. Голова ребенка в люльке ни в коем случае не должна оказываться ниже уровня тела..

V. использование в положении на двух колесах

46. При использовании в положении на двух колесах всегда одевайте ремешок на запястье.
47. Не используйте люльку/переносную кроватку или автомобильное кресло в положении на двух колесах.



С целью обеспечения безопасного использования коляски Bugaboo Donkey, на некоторые инструкции следует обратить особое внимание. Если вы видите этот символ в инструкциях руководства пользователя, следует обратиться к предупреждениям в разделе «ПРЕДУПРЕЖДЕНИЯ».

важная информация

- Не собирайте и не используйте коляску Bugaboo Donkey, пока не прочитаете это руководство пользователя.
- Перед каждым использованием следует проверять безопасность коляски Bugaboo Donkey. Убедитесь, что ткань сиденья, тормоза и ремни безопасности находятся в надлежащем состоянии, ручка заблокирована, а сиденье правильно установлено на шасси.
- Для обеспечения удобства передвижения, перед использованием коляски необходимо убедиться в том, что колеса накачаны. См. раздел 'накачивание колес'.
- Проверьте коляску Bugaboo Donkey на наличие повреждений. Необходимо обеспечить немедленный ремонт поврежденных или изношенных деталей.
- Чтобы обеспечить безопасность ребенка, нельзя использовать коляску Bugaboo Donkey, пока поврежденные или изношенные детали не будут отремонтированы или заменены.
- Используйте только подлинные запасные детали и принадлежности производства компании Bugaboo, либо продукты, одобренные компанией Bugaboo для использования с коляской Bugaboo Donkey. Использование продуктов, не одобренных компанией Bugaboo, может быть небезопасно.
- Раму Bugaboo Donkey (№ 180202 или 180202ZW01) можно использовать только с шасси Bugaboo Donkey (№ 180250 или 180250ZW01). Не используйте детали или компоненты коляски Bugaboo Donkey с другой коляской или продуктом компании Bugaboo, если это не одобрено компанией.
- Не используйте коляску Bugaboo Donkey рядом с открытым огнем или другими источниками тепла. Не используйте коляску Bugaboo Donkey в условиях резких перепадов температуры.
- Коляска Bugaboo Donkey не устойчива к соленой воде.
- Всегда используйте средства обеспечения безопасности коляски Bugaboo Donkey, включая стопорные устройства, тормоза, ремни безопасности и ремешок на запястье (см. дополнительную информацию в этом руководстве пользователя). Регулярно выполняйте проверку и обслуживание средств обеспечения безопасности.
- При движении вверх или вниз по ступеням, а также на спусках или на неустойчивых поверхностях следует всегда вытаскивать ребенка или детей из коляски Bugaboo Donkey. Кроме этого, необходимо соблюдать особую осторожность при движении на бордюре или на неровных поверхностях.
- Уход за этим средством передвижения надлежит выполнять пользователю.
- Гарантийное обслуживание не предусматривает повреждения коляски Bugaboo Donkey по причине ее перегрузки, неправильного складывания или использования не оригинальных деталей.
- Коляска Bugaboo Donkey разработана для перевозки до двух детей в положении для двух детей и третьего ребенка на панели с колесиком, в соответствии с руководством по эксплуатации.

NL

EN

DE

FR

ES

IT

PT

EL

SV

NO

DA

FI

CS

PL

RU

SL

TR

HE

- Не поднимайте коляску Bugaboo Donkey и шасси за ручку для переноски, если ваш ребенок лежит или сидит в люльке или сиденье.
- Не помещайте нагрузку больше 13 kg (28.7 lbs) в одно автомобильное кресло или в каждое из них, если на коляске установлены два автомобильных кресла.
- При установке автомобильного кресла или кресел не подпускайте детей к деталям адаптера.
- Не позволяйте детям тяжелее 20 kg (44 lbs) стоять на панели с колесиком.
- Избегайте использования люльки вблизи открытого огня или других источников сильного тепла, таких как электрические обогреватели, газовые камины и т.д.
- Для снижения риска СВДС врачи-педиатры рекомендуют во время сна укладывать здоровых младенцев на спину, если это не противоречит рекомендациям вашего врача.
- Никогда не используйте коляску Bugaboo Donkey без установленной на шасси грузовой корзины.

советы по уходу

После нескольких месяцев активных прогулок на улице коляска Bugaboo Donkey может немного испачкаться.

Эти советы научат вас правильно ухаживать за коляской Bugaboo Donkey, чтобы она служила еще дольше.

- Протрите шасси мягким полотенцем и теплой водой, а затем протрите остатки воды сухой тряпкой.
- Используйте мягкую щетку для очистки песка и грязи с механизмов и подвижных труб шасси. Не забудьте очистить щеткой подвижные соединения.
- Используйте губку, теплую воду и жидкое мыло, чтобы очистить грязь с поролонового покрытия ручки. Полностью вытрите остатки мыла с ручки.
- Очистите грязь с колес с помощью щетки и воды. Регулярно снимайте колеса с шасси и очищайте щеткой грязь и песок с внутренней оси колеса.
- Не следует чрезмерно надувать колеса. Максимальное давление в колесе составляет 2 бар (29 psi). Накачивание колес следует производить в соответствии с инструкцией в руководстве пользователя.
- Храните коляску Bugaboo Donkey и ее принадлежности в сухом месте и раскладывайте коляску, если она промокла, чтобы предотвратить образование плесени.

Другие советы по уходу за коляской Bugaboo Donkey можно найти на сайте bugaboo.com.

уход за тканью

Ткань люльки и сиденья коляски Bugaboo Donkey можно снять и постирать в стиральной машине.

При стирке помните о следующем:

- максимальная температура 30C/85F (стирка в холодной воде)
- не используйте отбеливатели или агрессивные моющие средства
- не выжимайте
- не гладьте утюгом
- не используйте химчистку
- всегда стирайте отдельно

Перед стиркой всегда следуйте указаниям на этикетке ткани.

Воздухопроницаемый вкладыш матраса можно стирать при температуре 60С. Воздухопроницаемый вкладыш размещается сверху более толстого поролонового матраса, и его можно легко достать, если снять чехол с основного матраса. После стирки убедитесь, что все части матраса уложены в исходном положении, а воздухопроницаемый вкладыш уложен поверх поролонового матраса. Не используйте матрас без воздухопроницаемого вкладыша. Боковая корзина для багажа коляски Bugaboo Donkey и грузовая корзина не подлежат стирке, но их можно протереть влажной тканью.

Гарантия производителя (только для РФ)

Производитель продукта, компания Bugaboo International BV (Paasheuvelweg 9a-b, 1105 BE Amsterdam), с местонахождением основного коммерческого предприятия в Амстердаме («Bugaboo»), поставляет Bugaboo («Продукт») с гарантийным обслуживанием при соблюдении следующих условий:

1. Гарантийный срок составляет 24 месяца с даты покупки. В случае замены деталей, обмена или ремонта Продукта гарантийный срок не продлевается. Срок службы Продукта, включая Продукты специальной серии, составляет 2 года.
2. Условия гарантии производителя действительны только в регионе (США и Канада; Европа; Россия; Австралия и Новая Зеландия; Азия), в котором Продукт был приобретен. Bugaboo гарантирует соответствие Продукта требованиям законодательства и/или нормативных документов только того региона, в котором Продукт был продан. Bugaboo оставляет за собой право применять различные гарантийные условия в каждом из вышеуказанных регионов.
3. Гарантия производителя предоставляет права, предусмотренные статьей 18 Федерального Закона № 2300-1 «О защите прав потребителей». Bugaboo несет расходы и риски транспортировки от и до расположения розничного продавца («розничный продавец»), у которого был приобретен Продукт, при условии, что ремонт входит в гарантию производителя.
4. Для подачи заявления о гарантийном случае необходимо предоставить Bugaboo бракованный Продукт, а также:
 - четкое описание жалобы; и
 - бракованный Продукт и/или фотографии его бракованной части, или Продукта в целом.
5. Гарантия производителя не препятствует осуществлению каких-либо законных прав, например, права привлечь к ответственности за бракованный Продукт розничного продавца.

NL

EN

DE

FR

ES

IT

PT

EL

SV

NO

DA

FI

CS

PL

RU

SL

TR

HE

Что входит в гарантию производителя?

Гарантия производителя предоставляется в отношении Продукта и распространяется на все производственные дефекты в отношении:

- шасси, рамы и колес;
- креплений (к раме и автомобильному сиденью);
- молний;
- всех ремней Вашей коляски Bugaboo и приспособлений для них;
- швов чехла;
- застежек «липучка»; и
- стойкости окраски.

Гарантия производителя является недействительной при следующих обстоятельствах:

- Была проведена модификация или ремонт Продукта без получения предварительного письменного разрешения компании Bugaboo или розничного продавца.
- Поломка является результатом небрежного обращения или аварии и/или произошла в результате использования или проведения обслуживания, отличного от описанного в руководстве пользователя.
- Серийный номер поврежден или удален.
- Повреждение Продукта является результатом естественного износа и амортизации.
- Был проведен некорректный монтаж или установка несовместимых с Продуктом деталей сторонних производителей.
- Повреждение является результатом неосторожного обращения или использования Продукта не по назначению.
- Произошло нарушение условий хранения Продукта или ухода за ним.
- Произошло повреждение ручек или обивки в ходе обычного, повседневного использования Продукта.
- Шины получили повреждения в виде отверстий или потертостей.
- Повреждение Продукта является результатом его ненадлежащего использования или невыполнения требований руководства пользователя.
- Повреждение произошло в результате ремонта, выполненного неуполномоченным персоналом или в результате неправильного демонтажа Продукта.
- Повреждение при транспортировке (перелете или иных видах транспортировки): после перелета (или другого вида транспортировки) следует внимательно осмотреть Продукт компании Bugaboo, и в случае обнаружения каких-либо повреждений немедленно предъявить претензии компании-перевозчику.
- Покупатель не удовлетворен видом, весом, функциональностью, цветом или дизайном Продукта.

Информация о гарантии производителя на коляску bugaboo специальной серии

Полную информацию по гарантийным обязательствам при покупке коляски Bugaboo специальной серии можно найти по ссылке www.bugaboo.com/customer-service/special-editions. Гарантийные обязательства, применимые к коляске Bugaboo специальной серии, могут отличаться от указанных в настоящем руководстве пользователя.

Важно

Срок гарантии на данный Продукт составляет 24 месяца со дня приобретения. Вы также можете зарегистрировать Продукт на bugaboo.com и/или воспользовавшись прилагаемой гарантийной карточкой. Вы можете связаться с компанией Bugaboo по электронной почте service@bugaboo.com, либо по телефону 00-31-(0)20 7189531. В случае возникновения неполадок в период, не входящий в гарантийный срок, Вы также можете обратиться к розничному продавцу или в один из наших сервис-центров. Список сервис-центров приводится на bugaboo.com.

Сменные детали

Мы гордимся тем, что производим продукты высокого качества. Именно по этой причине с коляской Bugaboo следует использовать только оригинальные детали компании Bugaboo или детали, которые были одобрены компанией Bugaboo. При необходимости заменить деталь коляски компании Bugaboo необходимо связаться с розничным продавцом или посетить сайт bugaboo.com, на котором опубликован подробный список розничных продавцов, находящихся недалеко от Вас.

Контактные данные

Перед началом использования коляски Bugaboo не забудьте заполнить регистрационную форму Продукта на сайте bugaboo.com.

Мы заинтересованы в получении отзывов от своих клиентов, поэтому мы хотим узнать, что вы думаете о коляске Bugaboo и других продуктах компании Bugaboo. Вы можете отправить электронное письмо по адресу service@bugaboo.com или посетить наш веб-сайт bugaboo.com/register, чтобы создать личную учетную запись и принять участие в исследовании рынка, а также подписаться на информационную рассылку от компании Bugaboo.

NL

EN

DE

FR

ES

IT

PT

EL

SV

NO

DA

FI

CS

PL

RU

SL

TR

HE

lep pozdrav

Hvala, ker ste kupili voziček Bugaboo Donkey® in dobrodošli v svet sodobne mobilnosti.

V podjetju Bugaboo® pomagamo staršem in otrokom, da odkrivajo svet. Naš cilj je zagotoviti varno in udobno pot ter vam pomagati, da se približate svetu in obenem spoznate številne različne načine za sprehod in gibanje.

Bugaboo Donkey je raztegljiv voziček podjetja Bugaboo za enega ali dva otroka in stvari. Oblikovan je, da raste in živi z vašo družino. Voziček Bugaboo Donkey smo oblikovali tako, da ga je mogoče prilagoditi za novorojenčke, malčke, dvojčke in vsakdanje stvari.

Voziček Bugaboo Donkey se samo v nekaj sekundah spremeni iz vozička za enega otroka v voziček za dva otroka, ki sedita drug ob drugem, in spet nazaj v voziček za enega otroka; tako je ustrezen za vašega prvega otroka, za drugega otroka, za oba otroka hkrati ali za dvojčke. Kar je skoraj enako pomembno, pa je to, da voziček Bugaboo Donkey izpolnjuje potrebe staršev in jim nudi bolj več prilagodljivih prostorov za odlaganje stvari.

Voziček Bugaboo Donkey je predvsem oblikovan tako, da bo ostal edini voziček, ki ga bo vaša družina kdaj koli potrebovala.

Prosimo, izpolnite obrazec za registracijo proizvoda, ki je priložen v embalaži, ali pa proizvod registrirajte prek spletne strani bugaboo.com/register. Podatke, ki jih boste posredovali, bomo uporabili samo, da bi vas kontaktirali v primeru potrebne nadgradnje vašega vozička Bugaboo.

Bugaboo Donkey je pridobil dovoljenje:

- Evropa: TÜV Süd, da sme nositi oznaki TÜV in GS.



© Avtorske pravice 2016 Bugaboo International BV. Tukaj vsebovane informacije se lahko spremenijo brez predhodnega obvestila. Bugaboo International BV ni odgovoren za vsebovane tehnične napake ali izpuščene informacije. Kupljen izdelek se lahko razlikuje od izdelka, ki je opisan v tem priročniku za uporabnika. Najnovejše priročnike za uporabnike lahko zahtevate pri naših servisnih oddelkih ali na spletni strani www.bugaboo.com. BUGABOO, BUGABOO CAMELEON, BUGABOO BEE, BUGABOO DONKEY, BUGABOO BUFFALO, RUNNER in logotipi Bugaboo so registrirane blagovne znamke. Vozički Bugaboo® so patentirani in imajo zaščiteno obliko.

NL

EN

DE

FR

ES

IT

PT

EL

SV

NO

DA

FI

CS

PL

RU

SL

TR








HE

vsebina















uvod

v predalu	278
vizualni jezik v priročniku za uporabnike	281
spoznajte bugaboo donkey	283
opozorila	285
pomembne informacije	287
nasveti za vzdrževanje	288
čiščenje tkanine	288
garancija	289
zamenljivi deli	291
kontakt	291

priprava vozička bugaboo donkey

	sestava podvozja	326
	namestitev košare pod sedežem	328
	sestava košare za otroka	330
	sestava sedeža	332
	sestavljanje in namestitev strešica	334
	namestitev stranske košare	336
	prilagoditev širine podvozja	337

uporaba vozička bugaboo donkey

	uporaba zavore	338
	nastavitev ročaja	339
	uporaba košare za otroka	340
	uporaba sedeža	342
	uporaba jermena	345
	zlaganje s košaro, proti vam	346
	zlaganje s sedežem, proti vam	348
	zlaganje s sedežem, stran od vas	350
	uporaba zapestnega traku	352
	zaklep/odklep vrtljivih koles	353
	uporaba dvokolesnega položaja	354
	polnjenje koles	356
	odstranitev koles	358
	uporaba prevleke za dež	359

NL

EN

DE

FR

ES

IT

PT

EL

SV

NO

DA

FI

CS

PL

RU

SL

TR

HE

v predalu

Vzemite si čas in preglejte vsebino vaše embalaže, ki je odvisna od tega, za kakšne družinske razmere ste izbrali vaš voziček Bugaboo Donkey (številke spodaj se nanašajo na škatle Bugaboo Donkey). Če kaj manjka, se obrnite na prodajalca.



1 2

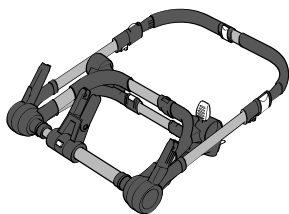


1 2 3 4

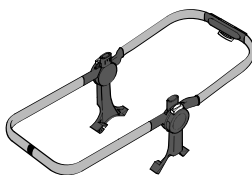


1 2 2 3 5

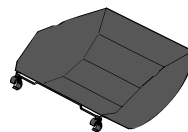
1



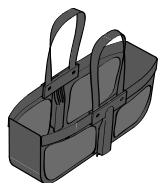
podvozje



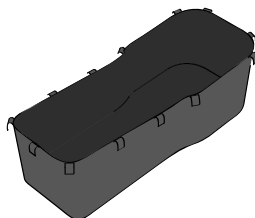
okvir



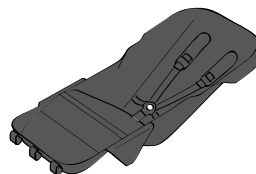
košara pod sedežem



stranska košara



košara za otroka



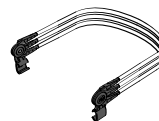
sedež



vrtljiva kolesa



zadnji kolesi



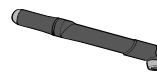
ogrodja in sponke
za strešico



ročaj



prevleka za dež



zračna tlačilka

2



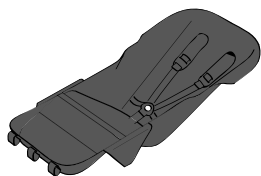
strešica



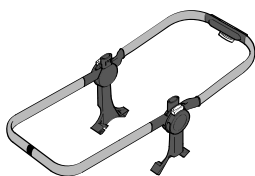
pregrinjalo košare za otroka

NL
EN
DE
FR
ES
IT
PT
EL
SV
NO
DA
FI
CS
PL
RU
SL
TR
HE

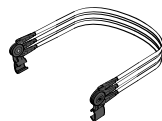
3



sedež



okvir



ogrodja in sponke
za strešico



ročaj



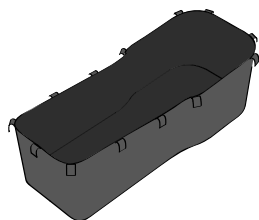
prevleka za dež

4



strešica

5



košara za otroka

vizualni jezik v priročniku za uporabnike

V tem priročniku za uporabnike uporabljamo vizualni jezik. Spodaj lahko najdete razlago vseh znakov.



znak 'pravilno'



znak 'napačno'



zvočni klik



premik v označeni smeri



navodila se nadaljujejo na naslednji strani

3x

ponovite dejanje na podobnem(-ih) delu(-ih)



Nekatera navodila zahtevajo posebno pozornost ob uporabi Bugaboo Donkey. Ko v delu z navodili v vašem priročniku za uporabnike vidite ta znak, poglejte opozorila v poglavju "OPOZORILA".

NL

EN

DE

FR

ES

IT

PT

EL

SV

NO

DA

FI

CS

PL

RU

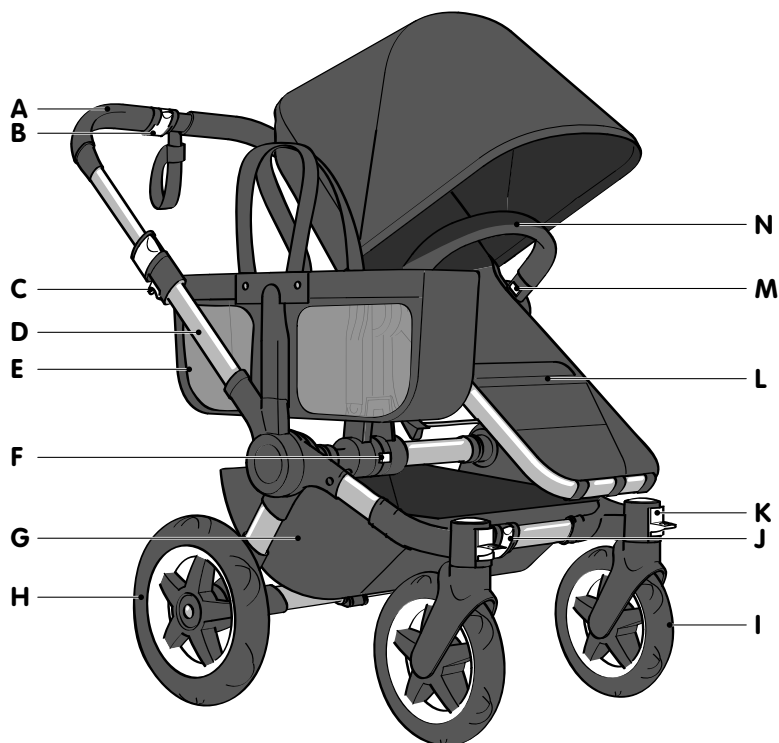
SL

TR

HE

spoznajte bugaboo donkey

Vsi beli deli vašega vozička Bugaboo Donkey so funkcionalni. To so deli, ki vam omogočajo, da prilagodite in spremenite vaš voziček Bugaboo Donkey.



- A. ročaj
- B. objemka za prilagoditev širine krmila
- C. zložljivi zaklep
- D. podvozje
- E. stranska košara
- F. gumb za nastavev širine
- G. košara pod sedežem

- H. zadnje kolo
- I. vrtljivo kolo
- J. sponka za nastavev širine sprednjega dela
- K. zaklep vrtljivih koles
- L. sedež
- M. gumb za sprostitvev ročaja
- N. ročaj



- O. ročaj za nastavitev naslonjala
- P. zapestni trak
- Q. zložljiv zaklep z dodatnim zaklepom
- R. pregrinjalo košare za otroka
- S. košara za otroka
- T. ojačevalnik

- U. zavora
- V. sponka za nastavitev širine zadnjega dela
- W. gumb za sprostitve okvirja
- X. ročaj zaponka za nastavitev
- Y. strešica

NL

EN

DE

FR

ES

IT

PT

EL

SV

NO

DA

FI

CS

PL

RU

SL

TR

HE



OPOZORILA

I. splošno

1. POMEMBNO - Pred uporabo pozorno preberite navodila in jih **shranite za kasnejšo uporabo**. Če ne upoštevate teh navodil, je lahko otrokova varnost ogrožena.
2. Če ne upoštevate teh opozoril in navodil lahko pride do resnih poškodb ali smrti.
3. Otroku NIKOLI ne pustite nenadzorovanih.
4. Bugaboo Donkeya ne uporabljajte, če je kakšen del zlomljen, strgan ali manjka.
5. Ta izdelek ni primeren za tek ali rolanje.
6. Izdelka Bugaboo Donkey ne uporabljajte na stopnicah ali tekočih stopnicah.
7. Otroku ne dovolite, da se igra z Bugaboo Donkey.
8. Ob nastavljanju Bugaboo Donkey, morajo otroci biti izven dosega gibljivih delov.
9. Vedno uporabite zavoro med nameščanjem otroka.
10. Pred uporabo se prepričajte, da delujejo vse naprave za zaklepanje.
11. NEVARNOST ZADUŠITVE: Strešice v iztegnjenem položaju ne uporabljajte skupaj s prevleko za dež.
12. Pred uporabo preverite, ali so košara za otroka ali pritrdila avto sedeža pravilno aktivirani.
13. Da preprečite poškodbe zagotovite, pri zlaganju in odpiranju zagotovite, da v bližini ni otroka.
14. Za preprečitev nevarnosti zadužitve novorojenčka in otroka morate nemudoma odstraniti plastične vrečke in embalaže.
15. NEVARNOST ZADUŠITVE:
Vrvice lahko povzročijo zadužitev! Predmetov z vrvicami ne polagajte okoli otrokovega vratu, na primer vrvice puloverjev ali vrvice za dudo. Vrvic ne obešajte preko košare za otroka/košare ali zibelke, ter vrvic ne pritrjujte na igrače.
16. NEVARNOST PADCA:
Otroka ne nosite v stranski košari. Uporabljajte le košaro za otroka/košaro.
17. TVEGANJE ZAPLETANJA: Nosilni ročaji torb naj se nahajajo izven košare vozička in zunaj sedalnega območja sedeža.

II. priporočene teže in višine.

18. Bugaboo Donkey ustreza za otroke od 0 do 36 mesecev (17 kg / 37,5 lb).
19. Bugaboo Donkey ustreza za otroke, visoke do 102 cm (40 pal.).
20. Najvišja dovoljena teža za stranski koš za prtljago je 5 kg (11 lb).
21. Najvišja dovoljena teža za košaro pod sedežem je 10 kg (22 lb).
22. V koših uporabite le težo, ki jo priporoča proizvajalec, saj voziček lahko postane nestabilen.
23. Proizvod bo postal nestabilen, če je presežena proizvajalčeva priporočena teža obremenitve.
24. Na stabilnost športnega vozička vpliva vsaka obremenitev ročaja, sedeža ali stran.
25. Največja teža otroka v košari za otroka je 9 kg (20 lbs).
26. Največja teža otroka v sedežu, če se uporablja neodvisno od podvozja je 9 kg (20 lb).

III. uporaba so košare za otroka ali sedeža na podvozju vozička

27. Košara za otroka ni primerna za uporabo za otroke, starejše od 6 mesecev ali otroke, ki lahko sedijo brez pomoči.
28. Košara/ za otroka je primerna za otroke, ki ne morejo sedeti brez pomoči, se prekotaliti ali se dvigniti na roke in kolena.
Najvišja teža otroka: 9 kg (20 lb).
29. Sedež ni primeren za otroke mlajše od 6 mesecev.
30. Preprečite resne poškodbe zaradi padcev ali zdrsov. Vedno uporabljajte jermen.

IV. uporaba so košare za otroka ali sedeža neodvisno od podvozja vozička

31. Ne uporabljajte košare za otroka/košare ali sedeža, če je le-ta poškodovan ali zlomljen.
32. Nikoli ne postavljajte košare za otroka na podstavke.
33. Uporabite le na trdni podlagi, ki je v horizontalni legi, ravna in suha. Nikoli ne uporabljajte na mehkih površinah.
34. Drugim otrokom ne dovolite, da se brez varstva igrajo blizu košare za otroka.
35. Košare za otroka nikoli ne uporabljajte za prevoz dojenčka v motornem vozilu.
36. Sedež ni namenjen za daljše spanje.
37. S sedežem vedno uporabljajte pasove.

NL

EN

DE

FR

ES

IT

PT

EL

SV

NO

DA

FI

CS

PL

RU

SL

TR

HE

38. NEVARNOST PADCA:

- Da preprečite padce, košare za otroka ne uporabljajte, ko se dojenček prične odrivati z rokami in kolena ali je dosegel težo 9 kg (20 lbs.), kar je prej.
- Aktivnost otroka lahko premakne nosilec. Nosilca NIKOLI ne postavite v na robove vrhov pultov, miz in drugih dvignjenih površin.
- Košare za otroka ali sedeža nikoli ne na dvignjeni površini: na primer mizi.

39. Košara za otroke je primerna le za otroke, ki sami ne znajo vzravnano sedeti.

40. Košare za otroka ali sedeža ne uporabljajte snetega s podvozja, ko zna otrok sedeti brez pomoči.

41. NEVARNOST ZADUŠITVE

Dojenčki so se zadušili:

- v odprtinah med dodatno blazinicco in stranico košare za otroka/košare, in
- v mehki posteljnini. Uporabljajte LE blazino priloženo k Bugaboo.
- NIKOLI ne dodajajte blazine, prešite odeje ali druge vzmetnice za oblazinjenje.
- Sedež se lahko na mehkih površinah prevrne in otroka zaduši. Sedeža NIKOLI ne postavite na postelje, zofe in druge mehke površine.

42. Da zmanjšate tveganje SIDS (sindrom umiranja novorojenčka) pediatri priporočajo, da zdravi dojenčki spijo na hrbtu, razen če vam drugače svetuje vaš zdravnik.

43. Nevarnost zadužitve: Otroci so se v ohlapnih ali delno zapetih jermenih ZADUŠILI. Otroka vedno popolnoma privežite.

44. Pred prenašanjem ali dviganjem košare za dojenčka poskrbite, da je ročaj za nošenje v pravilnem položaju za uporabo.

45. Glava otroka v košari ne sme nikoli biti nižje od telesa otroka.

46. Košare ne postavite v bližino odprtega plamena ali drugega vira močne toplote.

V. uporaba dvokolesnega položaja

47. Z vozičkom v položaju dveh koles vedno uporabljajte zapestni trak.

48. Košare za otroka ali avto sedeža ne smete nikoli uporabiti v dvokolesnem položaju



Nekatera navodila zahtevajo posebno pozornost ob uporabi Bugaboo Donkey. Ko v delu z navodili v vašem priročniku za uporabnike vidite ta znak, pogledjte opozorila v poglavju "OPOZORILA".

pomembne informacije

- Ne sestavljajte ali uporabljajte Bugaboo Donkey, dokler niste prebrali uporabniškega vodiča.
- Pred vsako uporabo preglejte varnost Bugaboo Donkey. Prepričajte se, da sedež, zavora in pas pravilno delujejo, da je krmilo zaklenjeno in sedež pravilno nameščen s šasijo.
- Pred uporabo vozička se prepričajte, da ste napolnili kolesa za najbolj ugodno vožnjo. Glejte poglavje 'polnjenje koles'.
- Preverite, če je Bugaboo Donkey poškodovan. Zagotoviti morate, da je katerikoli poškodovan ali obrabljen del takoj popravljen.
- Za zagotovitev popolne varnosti za vašega otroka ne uporabljajte vozička Bugaboo Donkey, dokler niste popravili ali zamenjali poškodovanega ali okvarjenega dela.
- Uporabite le originalne nadomestne dele Bugaboo in pripomočke ali izdelke Bugaboo, ki jih je odobrilo podjetje Bugaboo za uporabo z vozičkom Bugaboo Donkey. Izdelkov, ki jih ni odobril Bugaboo, ni varno uporabljati.
- Okvir vozička Bugaboo Donkey (št. 180202 ali 180202ZW01) se lahko uporablja samo s podvozjem vozička Bugaboo Donkey (št. 180250 ali 180250ZW01). Sestavnih delov vozička Bugaboo Donkey ne uporabljajte na neodobrenih vozičkih ali drugih proizvodih Bugaboo.
- Ne uporabljajte Bugaboo Donkey v bližini odprtih plamenov ali drugih virov visoke temperature. Bugaboo Donkey ne izpostavlajte izrednim temperaturam.
- Bugaboo Donkey ni odporen na morsko vodo.
- Vedno uporabljajte varnostne elemente vašega vozička Bugaboo Donkey, vključno z napravami za zaklepanje, zavoro, jermenom in zapetnim trakom (dodatne informacije so na voljo v tem priročniku za uporabnike). Pogosto preverite in poskrbite za vse varnostne elemente.
- Vzemite svojega otroka ali otroke iz vozička Bugaboo Donkey, ko se vzpenjate ali spuščate po stopnicah ter v bližini strmih in nestabilnih površin. Prav tako bodite posebej previdni, ko voziček dvigujete ali spuščate z robnika pločnika ali drugih neravnih površin.
- Vozilo potrebuje redno vzdrževanje uporabnika.
- Garancija ne pokriva poškodbe vozička Bugaboo Donkey, ki je nastala zaradi prekomerne obremenitve, nepravilnega zgibanja ali uporabe neoriginalnih nadomestnih delov.
- Voziček Bugaboo Donkey je zasnovan za prevažanje do dveh otrok v duo položaju in tretjega otroka na kolesni plošči v skladu z navodili za uporabo.
- Nikoli ne dvigujete vozička Bugaboo Donkey in podvozja za ročaj, medtem ko vaš otrok leži v košari za otroka oz. sedi na sedežu.
- Vozička ne obremenite z več kot 7,9 kg (17 lb) v enosedžnem položaju ali na vsak sedež, ko sta nameščena dva sedeža na voziček.
- Otroci in dodatki morajo biti stran od vmesnika adapterja med pritrditvijo sedeža ali sedežev.
- Otroci, težji od 20 kg (44 lb) ne smejo stati na kolesni plošči.
- Zavedajte se nevarnosti, ki jo v bližini košare za otroka predstavljajo odprti ogenj in drugi viri močne toplote, kot npr. električni kamini, plinski kamini itd.
- Vozička Bugaboo Donkey ne smete nikoli uporabiti brez koša pod sedežem, ki je nameščen na šasijo.

NL

EN

DE

FR

ES

IT

PT

EL

SV

NO

DA

FI

CS

PL

RU

SL

TR

HE

- Če potujete z avtobusom ali vlakom, morate otroka ali otroke odstraniti iz vozička.
- Redno preglejte ročaj in dno košare za otroka za znake poškodb in obrabe.
- Nagnjena košara ni nadomestilo posteljice ali postelje. Če vaš otrok potrebuje spanje, ga položite v primerno posteljico ali posteljo.

nasveti za vzdrževanje

Po nekaj burnih mesecih na ulici se lahko voziček Bugaboo Donkey tudi malce umaže. Naslednji namigi vam bodo pomagali poskrbeti za voziček Bugaboo Donkey in ga voziti brez ovir.

- Podvozje očistite z mehko brisačo in mlačno vodo, s suho krpo pa obrišite morebitne ostanke vode.
- Z mehko krtačo očistite pesek in blato z mehanizmov in sestavljivih cevi podvozja. Pazite, da boste čistili stran od sestavljivih spojev.
- Umazanijo s pene krmila nežno odstranite z gobo, toplo vodo in tekočim milom. Obrišite vse ostanke mila na krmilu.
- S krtačo in vodo očistite blato s koles. Redno odstranite kolesa s podvozja in očistite blat in pesek na notranji strani kolesne osi.
- Koles ne prenapihujte; najvišji pritisk koles je 2 bara (29 psi). O polnjenju koles z zrakom sledite navodilom v priročniku za uporabnike.
- Voziček Bugaboo Donkey in njegove dodatke hranite na suhem mestu, kadar so vlažni, pa jih ne zlagajte, da ne bi nastala plesen.

Več namigov o vzdrževanju vašega vozička Bugaboo Donkey je na voljo na spletni strani bugaboo.com

čiščenje tkanine

Tkanini košare za otroka in sedeža Bugaboo Donkey sta snemljivi in ju lahko operete v pralnem stroju.

Ob pranju ne pozabite:

- najvišja temperatura 30°C/85°F (hladno pranje)
- ne uporabljajte belil ali agresivnih praškov
- ne sušite v sušilcu
- ne likajte
- ne uporabljajte kemičnega čiščenja
- vedno prati ločeno

Pred pranjem vedno preberite našitek na tkanini.

Zračno prevleko lahko operete na 60°C. Zračna prevleka je nameščena na vrhu debelejših blazine iz pene in jo lahko snamete tako, da odstranite prevleko blazine. Po pranju skrbno vrnite vse dele blazine na svoje prvotno mesto in namestite zračno prevleko na vrh blazine iz pene. Ne uporabljajte blazine brez zračne prevleke.

Stranska košara in košara pod sedežem vozička Bugaboo Donkey se ne smeta prati v pralnem stroju; očistite ju z vlažno krpo.

garancija proizvajalca (samo za Evropo)

Proizvajalec Bugaboo International BV, s sedežem podjetja v Amsterdamu (v nadaljevanju: "Bugaboo"), dobavlja otroški voziček Bugaboo (v nadaljevanju: "izdelek") z garancijo, ki velja ob naslednjih pogojih:

1. Garancijsko obdobje proizvajalca znaša 24 mesecev od dneva nabave, ki je naveden na blagajniškem računu. Garancija izdelka za originalni izdelek vključuje nadomestilo dela izdelka ali pa popravilo izdelka.
2. Ta garancija proizvajalca velja samo na območju (ZDA in Kanada ali Evropa ali Rusija ali Avstralija ali Nova Zelandija ali Azija), kjer je bil izdelek kupljen. Podjetje Bugaboo jamči samo za skladnost z zakonskimi določili in/ali vladnimi predpisi veljavnimi na območju, kjer se izdelek prodaja. Bugaboo si pridržuje pravico do izdaje drugačne garancije za ta specifična območja.
3. Garancija proizvajalca zagotavlja pravico do popravila razen če je Bugaboo mnenja, da je potrebno nadomestilo ali vračilo izdelka. Bugaboo nosi stroške in tveganje transporta od in do prodajalca (v nadaljevanju: "prodajalec"), pri katerem ste izdelek kupili, popravilo je vključeno v garancijo proizvajalca.
4. Za uveljavljanje garancije proizvajalca je potrebno podjetju Bugaboo vključno z izdelkom z napako predložiti tudi naslednje:
 - kopijo blagajniškega računa z datumom,
 - jasen opis pritožbe in
 - izdelek z napako in/ali fotografije dela izdelka z napako.
5. Garancija proizvajalca ni prenosljiva in jo zaradi tega lahko uveljavlja samo lastnik.
6. Garancija proizvajalca ne vpliva na nobene že zagotovljene zakonske pravice, na primer pravica do uveljavljanja odgovornosti za napake pri prodajalcu.

kaj zajema garancija proizvajalca?

Garancija proizvajalca se nanaša na izdelek in zajema naslednje:

- vse proizvodne napake na podvozju, ogrodju in kolesih;
- vse proizvodne napake na adapterjih (adapterji za ogrodje in avtomobilski sedež);
- zadržge;
- vse nosilne dele vašega otroškega vozička Bugaboo;
- šive pokrivala;
- Velcro®; in
- obstojnost barv.

NL

EN

DE

FR

ES

IT

PT

EL

SV

NO

DA

FI

CS

PL

RU

SL

TR

HE

garancija proizvajalca ne velja v naslednjih okoliščinah:

- e ste na izdelku izvajali ali naročili izvedbo posodobitev ali popravil brez predhodnega pisnega dovoljenja podjetja Bugaboo ali prodajalca.
- V primeru napak, ki so posledica zanemarjanja ali nesreče in/ali v primeru uporabe ali vzdrževanja, ki ni v skladu z navedbami v navodilih za uporabo.
- e je serijska številka poškodovana ali odstranjena.
- V primeru škode na izdelku, ki je posledica običajne uporabe in obrabe.
- V primeru neustreznega nameščanja ali inštalacije drugih delov, ki niso ustrezni z izdelkom.
- Škoda zaradi nepazljivosti ali nenamerna škoda, kot posledica neobičajne uporabe ali nezadostnega vzdrževanja.
- Neprimerno shranjevanje / vzdrževanje izdelka.
- Škoda na dvigalkah ali prevleki zaradi običajne dnevne uporabe izdelka.
- Luknje ali urezi na gumah.
- Škoda zaradi neprimerne uporabe ali zaradi neupoštevanja navodil za uporabo.
- Škoda, ki nastane zaradi popravil, ki jih izvajajo nepooblašcene osebe ali zaradi neprimerne razstavljanja izdelka.
- Škoda, ki nastane pri transportu (v času zračnega transporta ali drugih načinov transporta): po prevozu z letalom (ali s kakšnim drugim prevoznim sredstvom) skrbno preglejte svoj izdelek Bugaboo in v primeru škode nemudoma vložite pritožbo pri prevozniku.
- V primeru nezadovoljstva stranke v zvezi s primernostjo, težo, funkcionalnostjo, barvo ali dizajnom izdelka.

pogoji garancije proizvajalca za izdelke iz serije special edition podjetja Bugaboo

Če ste kupili izdelek iz serije special edition podjetja Bugaboo si oglejte spletno stran www.bugaboo.com/customer-service/special-editions za popoln pregled pogojev garancije proizvajalca podjetja Bugaboo. Vaš izdelek serije special edition podjetja Bugaboo sodi morda v drugačne pogoje garancije proizvajalca od opisanih tukaj. Podjetje Bugaboo si pridržuje pravico do prenehanja izdelave določenega izdelka, barve, materiala ali dodatka, in zaradi tega lahko omenjeni del zamenja s podobnim izdelkom, barvo ali materialom v času garancijskega obdobja izdelka.

pomembno

Garancijsko obdobje proizvajalca znaša 24 mesecev od dneva nakupa, ki je viden na blagajniškem računu. Blagajniški račun in njegovo kopijo si shranite na varno mesto. Preprosteje je, če svoj izdelek registrirate na spletni strani bugaboo.com in/ali uporabite priložen garancijski kartonček. Če vlagate zahtevek s to garancijo potem najprej kontaktirajte svojega prodajalca. Če vaš prodajalec ne more popraviti napake ali pa če je Bugaboo vaš prodajalec, potem pošljite elektronsko pošto na Bugaboo service@bugaboo.com ali pa pokličite +31 (0)20 718 95 31. Za pritožbe izven garancijskega obdobja, je prav tako potrebno najprej kontaktirati prodajalca ali enega naših servisnih centrov. Posodobljen seznam servisnih centrov lahko najdete na spletni strani Bugaboo.com.

Podjetje Bugaboo si pridržuje pravico do spremembe teh garancijskih določil proizvajalca. Najbolj posodobljena garancijska določila proizvajalca lahko najdete na naši spletni strani: www.bugaboo.com.

deli za zamenjavo

Ponosni smo, da ustvarjamo izdelke z visoko kakovostjo in po najvišjih standardih. Zaradi tega vedno priporočamo uporabo originalnih nadomestnih delov Bugaboo, ki jih je odobrilo podjetje Bugaboo za otroške vozičke Bugaboo. Če je potrebno zamenjati del vašega otroškega vozička Bugaboo, prosimo, da kontaktirate prodajalca ali pa obiščete spletno stran Bugaboo.com za obširnejši seznam prodajalcev v vaši bližini.

kontakt

Pred uporabo vašega vozička Bugaboo Donkey izpolnite obrazec za registracijo proizvoda na spletni strani bugaboo.com.

Zanimajo nas tudi vaše mnenje in pripombe v zvezi z vozičkom Bugaboo Donkey ali katerih koli drugih proizvodih Bugaboo.

Prosimo, pošljite nam e-pošto na service@bugaboo.com ali obiščite spletno stran bugaboo.com/register, kjer lahko ustvarite osebni račun, se udeležite potrošniške raziskave Bugaboo in se naročite na spletni časopis Bugaboo.

NL

EN

DE

FR

ES

IT

PT

EL

SV

NO

DA

FI

CS

PL

RU

SL

TR

HE

merhaba

Bugaboo Donkey® ürününü satın aldığınız için teşekkür ederiz, ayrıcalıklar dünyasına hoşgeldiniz.

Bugaboo® 'da, ebeveynlerin ve çocukların daha rahat bir hayat sürmelerine yardımcı oluyoruz. Amacımız, dünyanın daha erişilir bir hale gelmesine yardımcı olmak, güvenli ve rahat bir yolculuk sağlamak ve gezip görmenin pek çok değişik yolunu size göstermektir.

Bugaboo Donkey, Bugaboo'nun çocuklar çok fonksiyonlu ve dönüştürülebilir çocuk arabasıdır. Ailenizi büyütmek ve dolaştırmak için tasarlanmıştır. Bugaboo Donkey ürününü yeni doğan bebeklerden, yürümeyi yeni öğrenen çocuklara, ikizlerden, taşınacak yüklere kadar rastlanabilecek tüm özel konfigürasyonları dikkate alarak oluşturduk.

Birkaç saniye içinde, Bugaboo Donkey tam boyutlu tekli çocuk arabasından yan yana ikili çocuk arabasına ve tekrar tekli çocuk arabasına dönüşür, bu özellik Bugaboo Donkey ürünün ilk çocuğunuz, ikinci çocuğunuz ve aynı anda her ikisi veya ikizler için çok uygun hale getirir. Daha da önemlisi, Bugaboo Donkey esnek kullanım ve çok amaçlılık anlamında ebeveynlerin gereksinimlerini karşılar.

Tüm bunların ötesinde, Bugaboo Donkey ailenizin her zaman ihtiyaç duyduğu çocuk arabası olacak şekilde tasarlanmıştır.

Lütfen ürün kayıt kartınızı doldurunuz. Paketteki ürün kayıt kartınızı lütfen tamamlayınız veya www.bugaboo.com/register adresinden çevrim içi (on line) kaydınızı yaptırınız. Sağlayacağınız bilgiler, sadece Bugaboo pusetiniz ile ilgili güncellemelerde, sizinle temasa geçilmesi amacıyla kullanılacaktır.

Bugaboo Donkey sertifikaları:

- Avrupa: TÜV Süd, TÜV ve GS Sertifikaları işaretlerini taşıy



© Copyright 2016 Bugaboo International BV. Burada yer alan bilgiler, bildirilmeksizin değişikliğe tabidir. Burada yer alan teknik hata ve eksikliklerden Bugaboo International BV sorumlu olmayacaktır. Satın alınan ürün, bu kullanım kılavuzunda açıklanan üründen farklı olabilir. En yeni kullanım kılavuzlarımız servis departmanlarımızdan veya www.bugaboo.com adresindeki web sitemizden talep edilebilir. BUGABOO, BUGABOO CAMELEON, BUGABOO BEE, BUGABOO DONKEY, BUGABOO BUFFALO, RUNNER ve Bugaboo logoları tescilli markalardır. Bugaboo® bebek arabaları patentli ve tasarım korumalıdır.

NL

EN

DE

FR

ES

IT

PT

EL

SV

NO

DA

FI

CS

PL

RU

SL

TR








HE

içindekiler

giriş

kutunun içindekiler	296
kullanıcı kılavuzu görsel dili	299
bugaboo donkey ile tanışma	300
uyarılar	302
önemli bilgiler	305
bakım konusunda tavsiyeler	306
kumaşları temizleme	306
garanti	307
değiştirilebilir parçalar	308
kontakt	308

bugaboo donkey'nin kurulumu

	şasiyi monte etme	326
	koltuk altı sepetini takma	328
	beşiği monte etme	330
	koltuğu monte etme	332
	güneş gölgesi kurulumunu yapmak ve takmak	334
	yan bagaj sepetini takma	336
	şasinin genişliğini ayarlama	337

bugaboo donkey'nin kurulumu

	frenin kullanılması	338
	tutma kolunu ayarlamak	339
	beşięi kullanma	340
	koltuęu kullanma	342
	kemerleri kullanma	345
	beşik ebeveyne dönükken katlama	346
	koltuk ebeveyne dönükken katlama	348
	koltuk etrafa dönükken katlama	350
	bilek kayışını kullanmak	352
	döner tekerlekleri kilitleme/kilitlerini açma	353
	iki tekerlek konumunu kullanma	354
	tekerlekleri şişirme	356
	tekerlekleri çıkarma	358
	yaęmur örtüsünü kullanma	359

NL

EN

DE

FR

ES

IT

PT

EL

SV

NO

DA

FI

CS

PL

RU

SL

TR

HE

kutunun içindekiler

Bugaboo Donkey ürününüz için seçtiğiniz kombinasyona bağlı olarak paketinizin içeriğini kontrol etmek için bir dakika ayırın (aşağıdaki sayılar Bugaboo Donkey kutularını göstermektedir). Herhangi bir şey eksikse, satıcınızla görüşün.



1 2

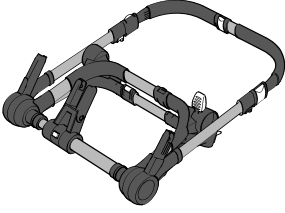


1 2 3 4

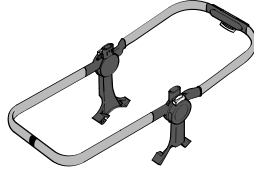


1 2 2 3 5

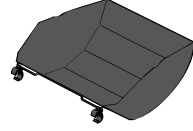
1



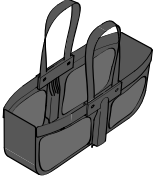
şasi



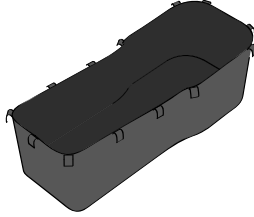
iskelet



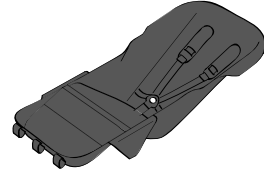
koltuk altı sepeti



yan bagaj sepeti



beşik



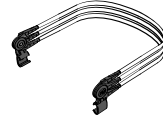
koltuk



döner tekerler



döner tekerlekler



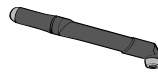
güneş gölgesi telleri ve kenetleri



taşıma kolu



yağmur örtüsü



hava pompası

2



güneş gölgesi



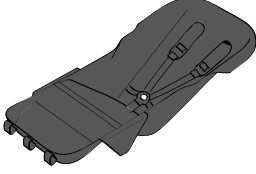
önlük

NL
EN
DE
FR
ES
IT
PT
EL
SV
NO
DA
FI
CS
PL
RU
SL

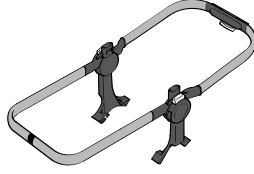
TR

HE

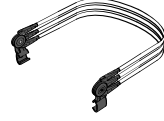
3



koltuk



iskelet



güneş gölgesi
telleri ve kenetleri



taşıma kolu



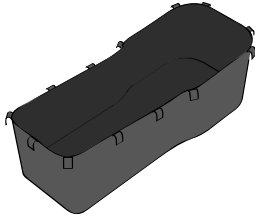
yağmur örtüsü

4



güneş gölgesi

5



beşik

kullanıcı kılavuzu görsel dili

Bu kullanıcı kılavuzunda, görsel bir dil kullandık. Aşağıdaki kullanılan tüm görsellerin anlamını bulabilirsiniz.



görsel kontrol tamam



görsel kontrol yanlış



duyulabilir klik sesi



gösterilen yönde hareket



bir sonraki sayfada devam eden talimatlar

3x

benzer parçalarda işlemi tekrarla



Bazı talimatlar Bugaboo Donkey'nin güvenli bir şekilde kullanılmasını sağlamak için özel dikkat gerektirir. Kullanım kılavuzunun talimat kısmındaki bu sembolü gördüğünüzde, lütfen "UYARILAR" bölümündeki uyarılara bakın.

NL

EN

DE

FR

ES

IT

PT

EL

SV

NO

DA

FI

CS

PL

RU

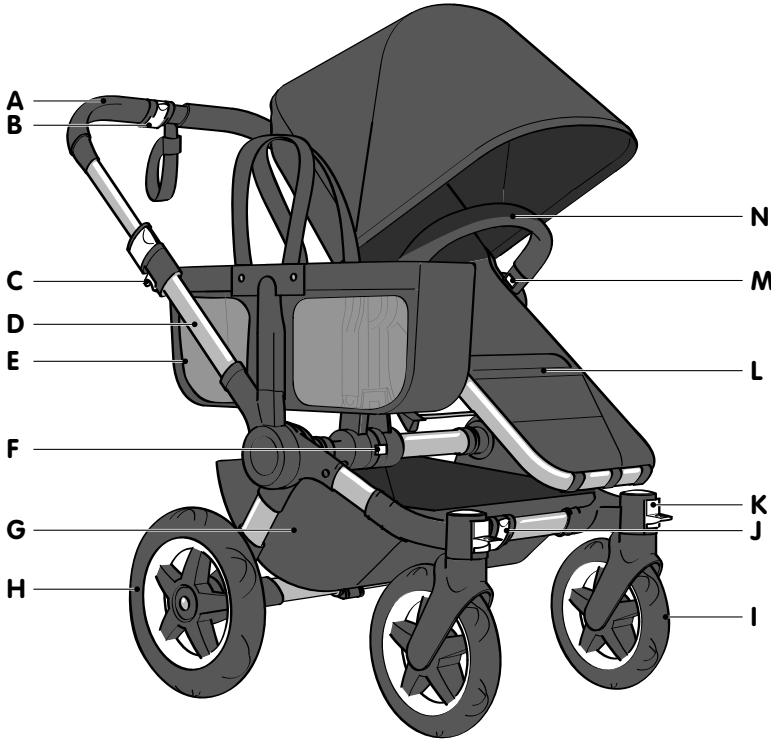
SL

TR

HE

bugaboo donkey ile tanışma

Bugaboo Donkey ürününüzün tüm beyaz parçaları işlevseldir. Bunlar Bugaboo Donkey ürününüzü ayarlamanızı ve değiştirmenizi sağlayan parçalardır.



- A. tutma kolu
- B. tutma kolu genişlik ayarlama klipsi
- C. katlama kilidi
- D. şasi
- E. yan bagaj sepeti
- F. genişlik ayarlama düğmesi
- G. koltuk altı sepeti

- H. arka tekerlek
- I. döner tekerlek
- J. ön genişlik ayarlama klipsi
- K. döner kilit
- L. koltuk
- M. taşıma kolu serbest bırakma düğmesi
- N. taşıma kolu



- O. arkalık ayarlama tutacağı
- P. bilek kayışı
- Q. ikincil kilitli katlama kilidi
- R. önlük
- S. beşik
- T. dilim

- U. fren
- V. arka genişlik ayarlama klipsi
- W. iskelet serbest bırakma düğmesi
- X. tutma kolu ayarlama klipsleri
- Y. güneş gölgesi

NL
EN
DE
FR
ES
IT
PT
EL
SV
NO
DA
FI
CS
PL
RU
SL

TR

HE



UYARILAR

I. genel

1. ÖNEMLİ - Kullanmadan önce bu talimatları dikkatlice okuyun ve **gelecekte referans olması için saklayın**. Bu talimatlara uymamanız halinde, çocuğunuzun güvenliği tehlikeye girebilir.
2. Bu uyarıları ve talimatları uygulamamak çocuğunuzun ciddi bir şekilde yaralanmasına veya ölümüne neden olabilir.
3. Çocuklarınızı ASLA yalnız bırakmayın.
4. Herhangi bir parçası kırık, yırtık veya kayıpsa Bugaboo Donkey'i kullanmayın.
5. Bu ürün koşmak veya kaymak için uygun değildir.
6. Bugaboo Donkey'i merdivenlerde veya asansörde kullanmayın.
7. Çocuğunuzun Bugaboo Donkey ile oynamasına izin vermeyin.
8. Bugaboo Donkey ayarlanırken, çocuklar hareketli parçalardan uzak tutulmalıdır.
9. Çocukları arabaya yerleştirirken veya arabadan alırken her zaman freni kullanın.
10. Kullanmadan önce tüm kilitleme cihazlarının takılı olduğundan emin olun.
11. BOĞULMA TEHLİKESİ: Uzatılmış pozisyonda, güneşliği yağmurlukla birlikte kullanmayın.
12. Kullanmadan önce beşik/portbebe ya da koltuk birimi veya araba koltuğu ekleme cihazlarının doğru takıldığını kontrol edin.
13. Yaralanmayı önlemek için bu ürünü açtığınızda ve katladığınızda çocuğunuzun uzakta olduğundan emin olun.
14. Bebeklerin ve çocukların boğulma tehlikesini önlemek amacıyla, plastik poşetlerden ve ambalajlardan ivedilikle kurtulun.
15. BOĞULMA TEHLİKESİ:
Şeritler boğulmaya neden olabilir! Başlık şeritleri, emzik bağları gibi çocuğun boynuna dolanan nesnelere takmayın. Şeritleri beşik/portbebe üzerinden asmayın ya da oyuncaklara takmayın.
16. DÜŞME TEHLİKESİ:
Çocuğu yandaki eşya sepetinde taşımayın. Sadece beşiği/portbebeyi veya koltuğu kullanın.
17. DOLAŞMA TEHLİKESİ : Cantaların taşıma kulpları çocuk arabasının gödesinden ve koltuğun oturma yerinden uzak tutulmalıdır.

II. önerilen boy ve kilolar

18. Bugaboo Donkey 0 - 36 aylık (17 kg / 37,5 lbs) çocuklar için uygundur.
19. Bugaboo Donkey, boyları en fazla 102 cm (40 inç) olan çocuklar için uygundur.
20. Yandaki bagaj sepeti için maksimum ağırlık 5 kg (11 lbs)'dir.
21. Koltuğun altındaki sepet için maksimum ağırlık 10 kg (22 lbs)'dir.
22. Sepetlerde sadece imalatçının önerdiği ağırlıkları kullanın, aksi halde bebek arabasının dengesi bozulabilir.
23. İmalatçı tarafından önerilen yükün aşılması halinde ürün dengesini kaybedecektir.
24. Çocuk arabasının tutma kolu, koltuğu veya yan tarafına takılan herhangi bir yük çocuk arabasının dengesini etkiler.
25. Beşikteki/portbebedeki çocuk için maksimum ağırlık 9 kg (20 lbs)'dir.
26. Şasiden bağımsız olarak kullanıldığında koltuktaki çocuk için maksimum ağırlık 9 kg (20 lbs)'dir.

III. beşiğin/portbebenin veya koltuğun bebek arabası şasisinde kullanılması

27. Beşik/portbebe 6 aylıktan küçük çocuklar veya yardım almadan oturamayan çocuklar tarafından kullanılmak üzere tasarlanmamıştır.
28. Beşik/portbebe, yardım almadan oturamayan, devrilen ve elleri ile dizlerini kullanarak kendisini yukarıya doğru itemeyen çocuklar için uygundur.
Çocuğun maksimum ağırlığı: 9 kg (20 lbs).
29. Koltuk, 6 aydan küçük çocuklar için uygun değildir.
30. Düşme veya kaymanın yol açacağı ciddi yaralanmalardan kaçının. Her zaman kemeri kullanın.

IV. beşiğin/portbebenin veya koltuğun bebek arabası şasisinden bağımsız olarak kullanılması

31. Zarar görmüş veya kırılmış beşiği/portbebeyi veya koltuğu kullanmayın.
32. Beşiği bir altlık üzerinde kesinlikle kullanmayın.
33. Sadece yatay seviyede, kuru ve sabit yüzeylerde kullanın. Asla yumuşak yüzeylerde kullanmayın.
34. Diğer çocukların beşik/portbebe veya koltuğun yakınında gözetimsiz oynamasına izin vermeyin.
35. Bebeği motorlu araçlarda taşımak için beşiği/portbebeyi veya koltuğu hiçbir zaman kullanmayın.
36. Koltuk, uzun süreli uykularda kullanılmak üzere tasarlanmamıştır.
37. Koltuğu her zaman emniyet kemeriyle kullanın.

NL

EN

DE

FR

ES

IT

PT

EL

SV

NO

DA

FI

CS

PL

RU

SL

TR

HE

38. DÜŞME TEHLİKESİ:

- Düşmeleri önlemek için, bebeğin elleri ve ayaklarıyla yukarıya itmeye başlaması veya 9 kg'a (20 lbs) ulaşması söz konusu olduğunda, hangisi daha önce meydana gelirse gelsin, bu ürünü kullanmayın.
- Çocuğun hareketleri, taşıyıcıyı yerinden oynatabilir. Taşıyıcıyı ASLA tezgah üstlerinin, masaların ve yükseltilmiş diğer yüzeylerin kenarlarına yakın koymayın.
- Beşiği/portbebeyi veya koltuğu hiçbir zaman masa gibi yükseltilmiş bir yüzeyde kullanmayın.

39. Beşik/portbebe yalnızca yardımsız oturamayan çocuklar için uygundur.

40. Çocuğunuz yardımsız oturduğunda, beşiği/portbebeyi veya koltuğu şasisiz kullanmayın.

41. BOĞULMA TEHLİKESİ

Bebek boğulmalarının gözleendiği yerler:

- Ek minderler ile beşiğin/portbebenin kenarı arasındaki boşluklarda ve
- Yumuşak yatak takımlarında. SADECE Bogaboo tarafından tedarik edilen minderleri kullanın.
- Destekleme amacıyla ASLA yastık, yorgan veya başka bir şilte kullanmayın.
- Koltuk yumuşak yüzeylerde devrilebilir ve çocuğun boğulmasına neden olabilir. Koltuğu ASLA yatağa, kanepeye veya diğer yumuşak yüzeylere koymayın.

42. SIDS riskini azaltmak için doktorları aksini belirtmedikçe pediatristler sağlıklı bebeklerin sırtüstü uyumalarını önerirler.

43. Boğulma Tehlikesi: Bağlantı kayışlarının gevşek veya kısmen tokalanmış olması halinde çocukların BOĞULDUĞU gözlenmiştir. Çocuğu her zaman tam bağlayın.

44. Beşiği/taşıma sepetini taşımadan veya kaldırmadan önce taşıma kolunun doğru konumda olduğundan emin olun.

45. Cocuğun bebek taşıma cantasındaki başı hiçbir zaman cocuğun gövdesinden aşağıda olmamalıdır.

46. Bebek taşıma cantasını acık ateş veya başka guclu ısı kaynağı yakınına yerleştirmeyin.

V. İki tekerlekli konumun kullanılması

47. İki tekerlekli konumda her zaman bilekliği kullanın.

48. Beşiği/portbebeyi veya araba koltuğunu iki tekerlekli konumda kullanmayın.



Bazı talimatlar, Bugaboo Donkey'in güvenli bir şekilde kullanılmasını sağlamak için özel dikkat gerektirir. Kullanım kılavuzunun talimat kısmındaki bu sembolü gördüğünüzde, lütfen "UYARILAR" bölümündeki uyarılara bakın.

önemli bilgiler

- Kullanım kılavuzunu okumadan Bugaboo Donkey'i monte etmeyin veya kullanmayın.
- Her kullanımdan önce Bugaboo Donkey'in güvenli olup olmadığını kontrol edin. Koltuk kumaşının, frenin ve kemerin düzgün çalıştığından, gidonun kilitleti olduğundan ve koltuğun şasinin üzerine düzgün bir şekilde yerleştirilmiş olduğundan emin olun.
- Çocuk arabasını kullanmadan sizin için en rahat sürüşü sağlaması için tekerlekleri şişirdiğinizden emin olun. Bakınız bölüm: 'tekerleklerin şişirilmesi'.
- Bugaboo Donkey'in zarar görüp görmediğini kontrol edin. Zarar gören veya yıpranmış parçaların ivedilikle onarılmasını sağlamalısınız.
- Çocuğunuzun tam olarak güvende olmasını sağlamak için, zarar görmüş veya yıpranmış parçalar onarılan veya değiştirilene kadar Bugaboo Donkey'i kullanmayın.
- Sadece orijinal Bugaboo yedek parçalarını ve Bugaboo aksesuarlarını veya Bugaboo tarafından Bugaboo Donkey ile birlikte kullanılmak üzere onaylanmış olan ürünleri kullanın. Bugaboo tarafından onaylanmamış olan ürünlerin kullanılması güvenli değildir.
- Bugaboo Donkey çerçeve (no. 180202 ya 180202ZW01) sadece Bugaboo Donkey şasi (no. 180250 ya 180250ZW01) ile kullanılmalıdır. Bugaboo Donkey parçalarını veya bileşenlerini onaylanmamış bir bebek arabasıyla veya başka bir Bugaboo ürünle birlikte kullanmayın.
- Bugaboo Donkey'i açık ateşin veya diğer ısı kaynaklarının yakınında kullanmayın. Bugaboo Donkey'i aşırı sıcaklıklara maruz bırakmaktan kaçının.
- Bugaboo Donkey tuzlu suya dayanıklı değildir.
- Her zaman kilitleme cihazları, fren, kemer ve bileklik dahil Bugaboo Donkey'inizin güvenlik özelliklerini kullanın (ilave bilgi için bu kullanım kılavuzuna bakın). Tüm güvenlik özelliklerini sık sık kontrol edin ve bakımlarını yapın.
- Merdiven inip çıkarken ve dik ve dengesiz şartlarda çocuğunuzu veya çocuklarınızı Bugaboo Donkey'den çıkarın. Ayrıca, kaldırım taşının üzerine çıkarken veya aşağı inerken veya düz olmayan diğer yüzeylerde ekstra özen gösterin.
- Bu taşıt, kullanıcının düzenli olarak bakım yapılmasını gerektirir.
- Bu garanti, Bugaboo Donkey'e aşırı yük yüklenmesinden, ürünün yanlış katlanılmasından veya orijinal olmayan aksesuarların kullanılmasından kaynaklanan zararı kapsamaz.
- Bugaboo Donkey en fazla iki çocuğu ikili konumda taşımak ve üçüncü bir çocuğu tekerlekli tahta üzerinde, kullanım talimatlarına uygun olarak taşımak üzere tasarlanmıştır.
- Çocuğunuz beşik/portbede yatarken veya koltukta otururken asla Bugaboo Donkey'i ve şasiyi asla taşıma kolundan kaldırmayın.
- bebek arabasına iki araba koltuğu takıldığında bir araba koltuğuna veya koltukların her birine 7,9 kg (17 lbs)'den daha fazla yük yüklemeyin.
- Araba koltuğunu veya araba koltuklarını takarken çocukları ve ekleri adaptör arayüzünden uzaklaştırın.
- 20 kg (44 lbs)'den ağır çocukların tekerlekli tahta üzerinde ayakta durmalarına izin vermeyin.
- Açık ateş riskine ve elektrik telinden çıkan ateş, gaz ateşi, vs. gibi beşiğin/portbebenin çevresindeki diğer ısı kaynaklarından kaynaklanan risklere dikkat edin.
- Bugaboo Donkey'i koltuğun altındaki sepet şasiye eklenmeden kullanmayın.
- Otobüs veya tren ile seyahat ederken, çocuğunuzu veya çocuklarınızı Bugaboo Donkey'den çıkarın.
- Tutacağı ve beşiğin/portbebenin alt kısmını hasar ve yıpranma açısından düzenli olarak inceleyin
- Bu yatık beşik karyola veya yatak yerine geçmez. Çocuğunuzun uyuması gerekirse, uygun bir karyola veya yatağa yerleştirilmelidir.

NL

EN

DE

FR

ES

IT

PT

EL

SV

NO

DA

FI

CS

PL

RU

SL

TR

HE

bakım konusunda tavsiyeler

Yollarda geçen zorlu birkaç aydan sonra, Bugaboo Donkey biraz kirlenmeye başlayabilir. Bu ipuçları Bugaboo Donkey ürününüze bakım yapmanıza ve sorunsuz bir şekilde sürmeye devam etmenize yardımcı olacaktır.

- Şasiyi yumuşak bir havluyla ve ılık suyla temizleyin , kuru bir bezle kurulayın.
- Şasinin mekanizmalarındaki ve kayan borularındaki kumu ve kiri temizlemek için yumuşak bir fırça kullanın. Fırçayı kayan contalardan uzak tutmaya dikkat edin.
- Tutma kolu köpüğündeki tüm kiri nazik bir şekilde temizlemek için, bir sünger, sıcak su ve sıvı sabun kullanın. Tutma kolunda kalan sabun artığını durulayarak temizleyin.
- Tekerleklerdeki kiri temizlemek için bir fırça ve su kullanın. Tekerlekleri şasiden düzenli olarak çıkarıp tekerlek aksının içindeki tüm kumu ve kiri fırçayla temizleyin.
- Tekerlekleri çok fazla şişirmeyin; maksimum tekerlek basıncı 2 bar (29 psi). Tekerleklerin nasıl şişirileceğini anlatan kullanım kılavuzundaki talimatları izleyin.
- Bugaboo Donkey ürününüzü ve aksesuarlarını kuru bir yerde saklayın ve paslanmasını önlemek için ıslaksa katlamadan bırakın.

Bugaboo Donkey ürününüzü nasıl muhafaza edeceğiniz konusunda daha fazla ipucu için, bugaboo.com adresini ziyaret edin.

kumaşları temizleme

Bugaboo Donkey beşik ve koltuk kumaşları çıkarılabilir ve çamaşır makinesinde yıkanabilir.

Makinede yıkarken şunlara dikkat ediniz:

- maksimum sıcaklık 30°C/85°F (soğuk su)
- çamaşır suyu veya aşındırıcı deterjanlar kullanmayın
- döner kazanlı kurutucuda kurutmayınız
- ütölemeyiniz
- kuru temizlemeye vermeyiniz
- her zaman ayrı olarak yıkayınız.

Yıkamadan önce kumaş etiketini mutlaka kontrol edin.

Şiltenin iç kısmı 60C'de yıkanabilir. İç kısım daha kalın köpük şiltenin üst kısmına yerleştirilmiştir ve şilte kılıfı çıkartılarak ulaşılabilir. Yıkadıktan sonra, tüm şilte parçalarının doğru yerleştirildiğinden emin olun. Şilteyi iç kısım olmadan kullanmayın.

Bugaboo Donkey yan bagaj sepeti ve koltuk altı sepeti yıkanamaz, ancak nemli bir bezle silinerek temizlenebilir.

Bugaboo Donkey yan bagaj sepeti ve koltuk altı sepeti yıkanamaz, ancak nemli bir bezle silinerek temizlenebilir.

üretici garantisi (sadece Avrupa için)

İş merkezi Amsterdam'da bulunan Bugaboo International BV (bundan böyle "Bugaboo" olarak anılacaktır) üretici olarak Bugaboo bebek arabalarını (bundan böyle "ürün" olarak anılacaktır) aşağıdaki şartlara tabi olmak koşuluyla garantili olarak satışa sunar:

1. Üretici garantisinin süresi faturada belirtilen satış tarihinden itibaren 24 aydır. Parça veya ürün değişimi veya ürün onarımı durumunda dahi orijinal ürün garantisinin kalan süresi geçerli olacaktır.
2. İşbu üretici garantisi sadece ürünün satıldığı bölgelerde (ABD ve Kanada veya Avrupa veya Rusya veya Avustralya ve Yeni Zelanda veya Asya) geçerlidir. Bugaboo, ürünün sadece ürünün satıldığı bölgede geçerli olan kanunî hükümlere ve/veya resmî düzenlemelere uygun olacağını garanti eder. Bugaboo, bu bölgelerde ayrı bir üretici garantisi uygulama hakkını saklı tutar.
3. Üretici garantisi, Bugaboo'nun değişim veya ürün iadesinin gerekli olduğuna kanaat getirmemesi şartıyla onarım hakkı verir. Bugaboo, onarımın garanti kapsamında olması koşuluyla ürünün satın alındığı bayiden (bundan böyle "bayi" olarak anılacaktır) alınma ve bayiye götürülme masraflarını ve nakliye riskini üstlenecektir.
4. İşbu üretici garantisi kapsamında hak iddia edebilmek için kusurlu ürünle birlikte Bugaboo'ya aşağıdakileri de sağlamanız gerekecektir:
 - tarihli faturanın bir nüshası,
 - şikâyetin net bir açıklaması ve
 - kusurlu ürün ve/veya kusurlu ürün veya parçanın fotoğrafları.
5. Üretici garantisi devredilemez, bu sebeple sadece ürünün ilk sahibi tarafından kullanılabilir.
6. Üretici garantisi bayiye kusurlardan sorumlu tutma gibi sahip olabileceğiniz temel hakları etkilemez.

üretici garantisi kapsamında neler vardır?

Üretici garantisi, ürüne ilişkin olarak geçerlidir ve aşağıdakileri kapsar:

- gövde, iskelet ve tekerleklerdeki tüm üretim hataları;
- bağlantı parçalarındaki (iskelet ve otomobil koltuğu bağlantı parçaları) tüm üretim hataları;
- fermuarlar;
- Bugaboo bebek arabanızın emniyet kemerinin tüm parçaları;
- örtüdeki dikişler;
- cırtcirtlar ve
- renk haslığı.

NL

EN

DE

FR

ES

IT

PT

EL

SV

NO

DA

FI

CS

PL

RU

SL

TR

HE

üretici garantisi aşağıdaki durumlarda geçersiz olacaktır:

- Bugaboo veya bayiden yazılı izin almadan değişiklik veya onarım yaptırma veya yaptırmak üzere ayarlama yapma.
- İhmal veya kaza kaynaklı kusurlar ve/veya kullanım kılavuzunda belirtilen haricinde kullanım veya bakım.
- Seri numarasının hasarlı veya silinmiş olması.
- Olağan aşınma veya yırtılmaya bağlı ürün hasarı.
- Üçüncü taraflarca üretilen ve ürünle uyumlu olmayan parçaların yanlış montajı veya kurulumu.
- Dikkatsizlikten kaynaklanan veya kasıtsız hasar, olağan dışı kullanım veya yetersiz tedbir.
- Uygunsuz saklama / ürün bakımı.
- Ürünün olağan günlük kullanımına bağlı olarak itme kollarında veya kaplamada hasar.
- Tekerleklerde delik veya yırtık.
- Uygunsuz kullanım veya kullanım kılavuzuna uyulmamasına bağlı hasar.
- Yetkisiz kişilerce yapılan onarım veya ürünün yanlış demontajına bağlı hasar.
- Taşıma hasarı (hava taşımacılığı veya diğer taşıma şekilleri sırasında): havayoluyla (veya diğer taşıma yoluyla) gönderildikten sonra Bugaboo ürününüzü dikkatle inceleyin ve herhangi bir hasar varsa derhal nakliye şirketine şikâyette bulunun.
- Uygunluk, ağırlık, işlevsellik, renk veya tasarım bakımından müşteri memnuniyetsizliği.

Bugaboo special edition için üretici garantisi şartları

Bir Bugaboo special edition ürünü satın aldıysanız Bugaboo üretici garantisi şartlarının tamamını incelemek için www.bugaboo.com/customer-service/special-editions adresini ziyaret edin. Bugaboo special edition ürününüz bu kılavuzda söz edilmeyen diğer üretici garanti şartları kapsamında olabilir. Bugaboo belirli bir model, renk, kumaş veya aksesuarın üretimini durdurma hakkını saklı tutar; bu sebeple üretici garantisi sürecinde benzer bir ürün, renk veya kumaş ile değişim yapacaktır.

önemli

Bu ürünün üretici garantisi süresi faturada belirtilen tarihten itibaren 24 aydır. Faturayı güvenli bir yerde muhafaza edin ve bir kopyasını alın. Ürününüzü bugaboo.com adresinden ve/veya beraberinde gönderilen garanti kartınızı kullanarak kaydetmeniz kolaylık sağlayacaktır. İşbu üretici garantisi kapsamında bir şikâyette bulunacaksınız önce bayi ile irtibata geçmeniz gerekir. Bayinizin kusuru onaramaması veya ürünü doğrudan Bugaboo'dan satın almış olmanız halinde service@bugaboo.com e-posta adresinden, +31 (0)20 718 95 31 numaralı telefondan. Üretici garantisi süresi sona erdikten sonra ortaya çıkan şikâyetler için de satıcınız ile irtibata geçmelisiniz veya yetkili servislerimizden biri ile de irtibata geçebilirsiniz. Yetkili servislerimizin güncel listesine bugaboo.com adresinden ulaşabilirsiniz.

Bugaboo işbu üretici garantisinin hükümlerinde değişiklik yapma hakkını saklı tutar. En güncel üretici garantisi hükümlerine www.bugaboo.com adresindeki web sitemizden erişebilirsiniz.

değiştirilebilir parçalar

Yüksek kaliteli ve yüksek standartlara bağlı ürünler sunmaktan gurur duyuyoruz. Bu sebeple Bugaboo bebek arabalarında sadece orijinal Bugaboo parçaları veya Bugaboo tarafından onaylanan parçalar kullanılmalıdır. Bugaboo bebek arabanızın parçalarından birini değiştirmeniz gerekiyorsa lütfen bayiniz ile irtibata geçin veya yakınınızdaki bayilerin kapsamlı bir listesine erişmek için bugaboo.com adresini ziyaret edin.

kontakt

Bugaboo Donkey ürününü kullanmaya başlamadan önce, bugaboo.com adresinden çevrimiçi olarak ürün kayıt formunu doldurduğunuzdan emin olun.

Geribildirimleriniz bizim için her zaman çok önemlidir ve Bugaboo Donkey ürününe ve diğer Bugaboo ürününe ilişkin yorumlarınızı duymaktan mutlu oluruz. Lütfen service@bugaboo.com adresine e-posta gönderin veya kişisel hesabınızı oluşturmak ve Bugaboo müşteri araştırmasına katılmak üzere oturum açmak ve Bugaboo çevrimiçi bülteni almak için, lütfen bizi bugaboo.com/register adresindeki web sitemizden ziyaret edin.

NL

EN

DE

FR

ES

IT

PT

EL

SV

NO

DA

FI

CS

PL

RU

SL

TR

HE

חלקי חילוף

אנו גאים ליצור מוצרים המבוססים על איכות ואמות המידה הגבוהות ביותר. לכן, יש להשתמש אך ורק בחלפים מקוריים של Bugaboo או בחלקים ואביזרים שאושרו על ידי Bugaboo לשימוש יחד עם העגלה. אם ברצונך להחליף אחד מהחלפים בעגלת Bugaboo, פנה אל המשווק או בקר באתר bugaboo.com לקבלת רשימה מפורטת של המשווקים הקרובים למקום מגוריך.

צור/י קשר

אנא מלא/י במקוון את טופס רישום המוצר, לפני התחלת השימוש ב-Bugaboo Donke הטופס נמצא באתר bugaboo.com. אנו מעוניינים תמיד במשוב מצידך ונשמח לשמוע את הערותיך בקרו באתר שלנו service@bugaboo.com שלח/י לנו דוא"ל אל ולקבל Bugaboo כדי ליצור את החשבון האישי שלכם ולהירשם להשתתפות בסקר צרכנים של Bugaboo

היבואן: בוגבו ישראל בע"מ
משכית 14 הרצליה
ישראל
מיוצר בסין

- נזק שנגרם כתוצאה מחוסר זהירות או בשוגג, שימוש לא תקין או שימוש ללא זהירות מספקת.
- אחסון / טיפול לא נכון במוצר.
- נזק למוטות דחיפה או לריפוד ולספוגים שנגרם כתוצאה משימוש יום יומי רגיל במוצר.
- חורים או קרעים בצמיגים.
- נזק שנגרם כתוצאה משימוש לא נכון או מחוסר הקפדה על ההנחיות שבמדריך למשתמש.
- נזק שנגרם כתוצאה מתיקונים שבוצעו על ידי אנשים לא מורשים או עקב פירוק לא נאות של המוצר.
- נזק בשינוע (במהלך טיסה או כל אמצעי תחבורה אחר): אם המוצר של Bugaboo נשלח על ידי חברת תעופה או כל חברת הובלה אחרת, יש לבדוק אותו היטב. במקרה של נזק למוצר יש לפנות מיד בתלונה לחברת ההובלה.
- חוסר שביעות של הלקוח מהמוצר, מבחינת התאמה, משקל, פונקציונליות, צבע או עיצוב.

NL
EN
DE
FR
ES
IT
PT
EL
SV
NO
DA
FI
CS
PL
RU
SL
TR

תנאי אחריות היצרן ל- bugaboo special edition

אם רכשת את Bugaboo Special Edition, עבור לאתר www.bugaboo.com/customer-service/special-editions לקבלת סקירה מקיפה של תנאי אחריות היצרן של Bugaboo. ייתכן כי ה-Bugaboo Special Edition שרכשת זכאי לתנאי אחריות שונים מטעם היצרן מאשר התנאים המפורטים במדריך הזה. Bugaboo שומרת לעצמה את הזכות להפסיק לייצר דגם, צבע, בד, או אביזר מסויים. במקרה כזה, היא תחליף את החלק במוצר, צבע או בד דומה במהלך תקופת האחריות.

חשוב

תקופת אחריות היצרן עבור המוצר הזה היא 24 חודשים מתאריך הרכישה הרשום על הקבלה. שמור את הקבלה במקום בטוח והכן ממנה עותק. תוכל להקל את התהליך אם תרשום את המוצר באתר bugaboo.com או באמצעות תעודת האחריות המצורפת. בכל בקשה במסגרת אחריות היצרן, יש לפנות קודם אל המשווק. אם המשווק אינו יכול לתקן את הפגם או אם Bugaboo עצמה היא המשווק, ניתן לפנות ל-Bugaboo בדוא"ל service@bugaboo.com או בטלפון 02 817 59 13 (0)13+ או בדואר רגיל לכתובת. בכל תלונה שאינה במסגרת תקופת אחריות היצרן, יש לפנות גם כן אל המשווק או אל אחד ממרכזי השירות שלנו. ניתן למצוא רשימה של מרכזי השירות באתר bugaboo.com. Bugaboo שומרת לעצמה את הזכות לשנות את תנאי האחריות היצרן. ניתן למצוא את התנאים העדכניים ביותר של האחריות היצרן באתר שלנו: www.bugaboo.com.

HE

אחריות היצרן

היצרן, חברת Bugaboo International BV, שמשרדיה הראשיים נמצאים באמסטרדם (להלן: "Bugaboo"), מספק את הטיוולון של Bugaboo (להלן: "המוצר") כולל אחריות, בכפוף לתנאים הבאים:

1. תקופת האחריות שמוענקת על ידי היצרן היא ל-24 חודשים, החל מתאריך הרכישה הרשום על הקבלה. האחריות למוצר המקורי תהיה לחלקי חילוף או מוצר או מוצר מתוקן.
2. אחריות היצרן חלה רק בארץ שבו נרכש המוצר. Bugaboo מבטיחה שהמוצר יעמוד בתקנות ו/או בחוקים החלים באזור שבו נמכר המוצר. Bugaboo שומרת לעצמה את הזכות להחיל סעיפים שונים באחריות היצרן באזורים ספציפיים.
3. אחריות היצרן מעניקה את הזכות לתיקון המוצר, אלא אם כן לדעתה של Bugaboo יש צורך להחליף או להחזיר את המוצר. Bugaboo תישא בהוצאות ובסיכונים של המשלוח אל ומהמשווק (להלן: "המשווק") שאצלו המוצר נקנה, כל עוד התיקון מכוסה במסגרת אחריות היצרן.
4. כדי לקבל שירות במסגרת האחריות, יש לספק Bugaboo את הפריטים הבאים יחד עם המוצר הפגום:
 - עותק של הקבלה עם תאריך הקניה
 - ותיאור ברור של התלונה
5. אחריות היצרן אינה ניתנת להעברה ועל כן רק הרוכש המקורי רשאי להפעילה.
6. אחריות היצרן אינה משפיעה על כל זכות חוקית אחרת שעשויה להיות לך, למשל, הזכות לתבוע את המשווק בגין פגמים במוצר.
7. יש לעיין בתעודת אחריות המצורפת לכל עגלה.

מה כוללת אחריות היצרן?

- אחריות היצרן חלה לגבי המוצר וכוללת את הפריטים הבאים:
- כל הפגמים בייצור בשלדה, מסגרת וגלגלים;
 - כל הפגמים בייצור במתאמים.

בכל אחד מהמצבים הבאים, אחריות היצרן בטלה:

- אם ביצעת או ביקשת מאדם אחר לבצע שינויים או תיקונים מבלי שקיבלת לך אישור מראש בכתב מ-Bugaboo או מהמשווק.
- פגמים הנובעים מהזנחה או תאונה ו/או כל שימוש או פעולת תחזוקה שאינם מתוארים במדריך למשתמש.
- המספר הסידורי נפגם או נמחק.
- נזק למוצר שנגרם כתוצאה מבלאי טבעי.
- חיבור או התקנה לא נכונים של חלקים מספק חיצוני (צד שלישי) שאינם תואמים למוצר.

עצות לתחזוקה

לאחר מספר חודשים מאומצים ברחובות, מתחיל הלכלוך הצטבר על Bugaboo Donkey עצות אלה יסייעו בידך לטפל בעגלה ובכך לשמור על נסיעה חלקה.

- נקה/י את השילדה בעזרת מגבת רכה ומים פושרים וייבש/י היטב עם מטלית יבשה.
- השתמש/י במברשת רכה לנקות חול ולכלוך מהמנגונים ומהצינורות המחליקים של השילדה. שים/י לב להבריש את הלכלוך מכל המפרקים המחליקים.
- השתמש/י בספוג, מים פושרים וסבון נוזלי כדי לשפשף בעדינות את הלכלוך מקצף ידית הדחיפה. נגב/י היטב כל שאריות סבון מיידית הדחיפה.
- הסר/י לכלוך מהגלגלים בעזרת מברשת ומים. מפעם לפעם, הסר/י את הגלגלים מהשילדה והברש/י את הלכלוך או את החול מתוך צירי הגלגלים.
- אחסן/י את העגלה והאביזרים שלו במקום יבש, אם הם רטובים השאר/י אותם פתוחים כדי למנוע היווצרות עובש.
- לעצות נוספות כיצד לטפל בעגלה, בקר/י באתר bugaboo.com.

ניקוי האריגים

כיסויי עריסת השכיבה והמושב של Bugaboo Donkey ניתנים להסרה ולכביסה במכונה. בכביסה, אל תשכח/י:

- לא ניתן לכבס את הסל התחתון שמתחת למושב, אך ניתן לנגבה בעזרת מטלית לחה
- טמפרטורה מכסימלית 30C (כביסה קרה)
- אין להשתמש בחומרי הלבנה או בדטרגנטים חריפים
- אין לייבש במייבש כביסה
- אין לגהץ
- אין לנקות בניקוי יבש
- לכבס תמיד בנפרד.

בדוק/י תמיד את תווית האריג לפני הכביסה. את הכיסוי המאוורר של המזרן ניתן לכבס ב C 60 הכיסוי המאוורר מונח מעל מזרן הקצף העבה יותר וניתן להסירו ע"י הסרת כיסוי המזרן. לאחר הכביסה, וודא/י שכל חלקי המזרן מונחים חזרה במקומם המקורי, כאשר הכיסוי המאוורר מונח מעל מזרן הקצף. אל תשתמש/י במזרן ללא הכיסוי המאוורר. סל התחתון מתחת למושב של Bugaboo Donkey אינו ניתן לכביסה, אך ניתן לנקות אותם בעזרת מטלית לחה.

NL

EN

DE

FR

ES

IT

PT

EL

SV

NO

DA

FI

CS

PL

RU

SL

TR

HE

46. חוטים עלולים לגרום לחנק! אין להניח פריטים הכוללים חוטים, כגון חוטי ברדסים או מוצצים, מסביב לצוואר הילד. אין לתלות חוטים מעל לעריסת השכיבה ואין לחבר חוטים לצעצועים.
47. סכנת חנק: הילד עלול להיחנק מרצועות ריסון משוחררות. לעולם אל תשאיר את הילד במושב/עריסה כאשר הרצועות רופפות או משוחררות.
48. בעריסת השכיבה: רופאי ילדים ממליצים להניח תינוקות בריאים על גבם כשהם ישנים, להקטנת סכנת המוות בעריסה, אלא אם רופא הילדים שלך המליץ אחרת.

IV. השימוש במצב שני גלגלים.

49. השתמש/י תמיד ברצועת פרק כף היד כאשר העגלה במצב שני גלגלים.
50. אל תשתמש/י בעריסת השכיבה במצב שני גלגלים.



יש להקפיד ולשים לב להוראות כדי להבטיח שימוש בטוח בעגלה במידה וסמל זה מופיע בחלק ההוראות של המדריך למשתמש, עיין באזהרות שבפרק "אזהרות".

מידע חשוב

- בדקו את בטיחותו של Bugaboo Donkey לפני כל שימוש. ודאו כי בד המושב, המעצור וחגורות הבטיחות תקינים ועובדים כמו שצריך, שידית הדחיפה נעולה ושהמושב מחובר היטב לשלדה.
- בדקו ש-Bugaboo Donkey אינו ניזוק. הקפידו לתקן מיד כל חלק פגום או בלוי.
- למען בטיחות ילדכם, אל תשתמשו ב-Bugaboo Donkey עד שלא תתקנו או תחליפו את החלקים הפגומים או הבלויים.
- יש להשתמש במושב של Bugaboo Donkey (מס') רק יחד עם השלדה של Bugaboo Donkey (מס'). אין להשתמש בחלקים או רכיבים של Bugaboo Donkey יחד עם עגלה, מכשיר אחר או כל מוצר אחר של Bugaboo.
- אין להשתמש ב-Bugaboo Donkey בקרבת להבות גליויות או מקור חום אחר. אין לחשוף את Bugaboo Donkey לטמפרטורות קיצוניות.
- ה-Bugaboo Donkey אינו עמיד במי מלח.
- אל תצמידו רצועות סקוץ' לכיסוי המושב.
- ילדים-2 עד מיועדת, התאומים עגלת.

III. השימוש בעריסת השכיבה על השילדה.

26. עריסת השכיבה אינה מיועדת לשימוש לילדים מעל גיל 6 חודשים או לילדים המתיישבים בכוחות עצמם.
27. עריסת השכיבה מתאימה לילד שאינו יכול לשבת בכוחות עצמו, שאינו יכול להתהפך בכוחות עצמו ושאינו יכול להתרומם על ידיו וברכיו. משקל מירבי לילד: 9 ק"ג.
28. לעולם אין להוסיף מזרון, כרית, שמיכה או ריפוד. יש להשתמש אך ורק במזרון שסופקה על ידי Bugaboo.

IV. השימוש במושב על השילדה.

29. יש להשתמש תמיד ברמת הבטיחות.
30. המושב אינו מתאים לילדים שגילם מתחת ל 6 חודשים.
31. השתמש/י תמיד בריתמה, בכדי למנוע כל פציעה כתוצאה מנפילה או מגלישה החוצה.

V. שימוש בעריסת השכיבה או במושב ללא שלדת הטיולון.

32. לעולם אין להניח את עריסת השכיבה או את המושב על מעמד.
33. השתמש/י רק על קרקע יציבה אופקית, מאוזנת ויבשה. לעולם אל תניח/י את עריסת השכיבה על משטח רך.
34. אין לאפשר לילדים לשחק ללא השגחה בקרבת עריסת השכיבה או המושב.
35. לעולם אין להשתמש בעריסת השכיבה על משטח מוגבה: כגון שולחן.
36. לעולם אין להשתמש בעריסת השכיבה להובלת תינוק ברכב ממונע.
37. סכנת חנק -תינוקות עלולים להיחנק:
- במרווחים שבין הרפידה הנוספת לצד עריסת השכיבה
- על מצע רך
- לעולם אין להוסיף מזרון, כרית, שמיכה או ריפוד. יש להשתמש אך ורק במזרון שסופקה על ידי Bugaboo.
38. המושב אינו מיועד לשינה לזמן ארוך.
39. יש להשתמש תמיד ברמתה עם המושב.
40. אין להשתמש במושב בנפרד מהמשלדה עם ילדים שמשקלם עולה על 9 ק"ג.
41. סכנת חנק: המושב עלול להתהפך על משטחים רכים ולגרום לכך שהילד ייחנק. לעולם אין להניח את המושב על מיטות, ספות או משטחים רכים
42. סכנת נפילה: תנועת הילד עלולה לגרום לכך שהמנשא יחליק. לעולם אל תניח את המנשא בקרבת השוליים של דלפק, שולחן או משטח גבוה אחר.
43. סכנת נפילה: למניעת נפילה, אין להשתמש בעריסת השכיבה כאשר התינוק מתחיל להתרומם על ידיו וברכיו, או אם הגיע למשקל המרבי בהתאם להמלצות היצרן הראשון מביניהם.
44. מוצר זה מתאים אך ורק לילדים שאינם מסוגלים לשבת ללא תמיכה.
45. אין להוציא את עריסת השכיבה או את המושב מהשלדה לאחר שהילד מסוגל לשבת ללא תמיכה.

אזהרות

1. **כללי**
 1. חשוב- שמור לשימוש עתידי, יש לקרוא בקפידה את ההוראות שלהלן לפני השימוש ולשמור עליהן לצורך שימוש בעתיד, אי קיום הוראות אלה עלול לסכן את הילד.
 2. אזהרה: אין להשאיר את הילד ללא השגחה.
 3. אל תשתמש/י Bugaboo Donkey אם חלק כלשהו שבור, קרוע או חסר.
 4. מוצר זה אינו מתאים לריצה או להחלקה.
 5. אין להעלות או לרדת עם העגלה במדרגות נעות ו/או רגילות.
 6. אין לאפשר לילדך לשחק עם העגלה.
 7. במהלך כיוון והרכבה של העגלה, יש להרחיק ילדך מחלקים נעים.
 8. יש להפעיל את הבלם בעת הושבת הילד בעגלה או בעת הוצאתו ממנה.
 9. לפני השימוש, יש לוודא שכל התקני הנעילה במצב נעול.
 10. הדק/י תמיד את רצועות מטען הצד לפי ההוראות כדי למנוע סכנת חניקה.
 11. לפני השימוש, יש לוודא שהתקני החיבור של מרכב השכיבה או יחידת הישיבה או מושב הרכב מחוברים כראוי.
 12. למניעת פציעה, יש להרחיק את ילדך בעת פתיחה או קיפול של העגלה.
 13. יש להשתמש ברתמת הבטיחות מיד כשהילד מסוגל לשבת ללא עזרה.
 14. יש להרחיק את כל כיסויי הפלסטיק מילדים כדי למנוע חנק.
 15. עגלת התאומים דונקי מיועדת עבור עד 2 ילדים בלבד.
 16. נא לא להשתמש בסוכך נגד שמש במצב פתוח, יחד עם סוכך הגשם. סכנת חנק.
 17. הצהרה: קיימת תאימות בין השלדה לבין מרכב השכיבה או/וגם ליחידת הישיבה, יחידת השכיבה והישיבה מתאימים רק לשימוש עם מרכב העגלה בלבד.
 18. יש להשתמש אך ורק בחלפים מקוריים של Bugaboo או בחלקים ואביזרים שאושרו על ידי Bugaboo לשימוש יחד עם העגלה.
- II. **משקל מומלץ.**
 19. עגלה זו נועדה לילדים מגיל לידה ועד 36 חודשים (משקל מקסימלי עד 15 ק"ג).
 20. המשקל המרבי לנשיאה בסל התחתון מתחת למושב הוא 5 ק"ג.
 21. המשקל המרבי לסל המטען הצדדי הוא 5 ק"ג.
 22. הקפד/י על המשקלים המומלצים ע"י היצרן לגבי הסלים, אחרת העגלה תאבד את יציבותה.
 23. אם תחרוג/י מהמטען המומלץ ע"י היצרן, העגלה לא תהיה יציבה.
 24. אין להעמיס תיקים או כל מטען אחר על ידית העגלה, כל מטען המוצמד לידיית(או כל חלק אחר של העגלה) משפיע על יציבות עגלת השכיבה/עגלת הישיבה.
 25. יחידת הישיבה אינה מתאימה לשימוש לילד מתחת לגיל 6 חודשים.



O. ידית כוונון משענת גב
 P. מנעול קיפול עם נעילת ביטחון
 Q. רצועת פרק כף היד
 R. עריסת שכיבה
 S. כיסוי חורף עריסת שכיבה
 T. מוט עריסת השכיבה
 U. בלם
 V. תפס כוונון רוחב אחורי
 W. כפתור שחרור מסגרת
 X. תפס כוונון ידית דחיפה
 Y. גגון

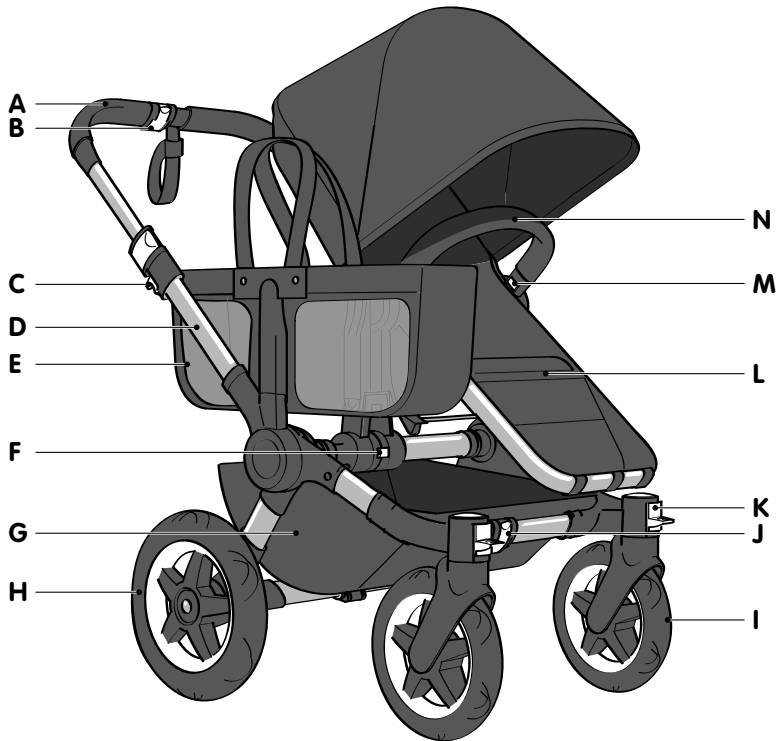
O. ידית כוונון משענת גב
 P. מנעול קיפול עם נעילת ביטחון
 Q. רצועת פרק כף היד
 R. עריסת שכיבה
 S. כיסוי חורף עריסת שכיבה
 T. מוט עריסת השכיבה

NL
 EN
 DE
 FR
 ES
 IT
 PT
 EL
 SV
 NO
 DA
 FI
 CS
 PL
 RU
 SL
 TR

HE

הכירו את bugaboo donkey

כל החלקים הלבנים של Bugaboo Donkey הינם פונקציונאליים. אלה הם החלקים המאפשרים לך להתאים ולשנות את Bugaboo Donkey שלך.



H. גלגל אחורי
I. גלגל קידמי
J. תפס כוונון רוחב קדמי
K. מנעול גלגל קידמי
L. מושב
M. כפתור שחרור ידית נשיאה
N. ידית נשיאה

A. ידית דחיפה
B. תפס כוונון רוחב ידית דחיפה
C. מנעול קיפול
D. שילדה
E. סל מטען צדי
F. כפתור כוונון רוחב
G. סל תחתון

הוראות שימוש בשפה חזותית

במדריך למשתמש זה אנו משתמשים בשפה חזותית. להלן תוכלו למצוא את הביאור של כל הסימנים החזותיים שבשימוש.



בדיקה חזותית - עבר



בדיקה חזותית נכשלה



נקישה נשמעת



תנועה בכוון המצוין



ההוראות ממשיכות בעמוד הבא

3x

חזורי על הפעולה על חלק(ים) דומה(ים)



יש להקפיד ולשים לב להוראות כדי להבטיח שימוש בטוח ב-Bugaboo Donkey. במידה וסמל זה מופיע בחלק ההוראות של המדריך למשתמש, עיין באזהרות שבפרק "אזהרות".

NL

EN

DE

FR

ES

IT

PT

EL

SV

NO

DA

FI

CS

PL

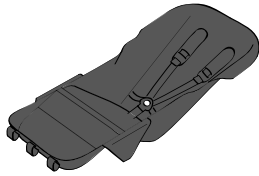
RU

SL

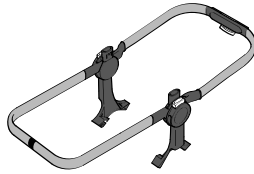
TR

HE

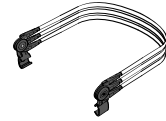
3



מושב



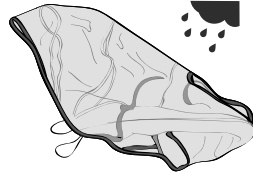
מסגרת



מסגרת גגון שמש
ומהדקים



ידית נשיאה



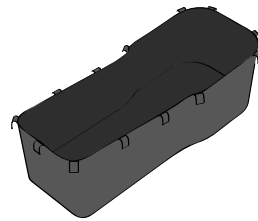
כיסוי גשם

4



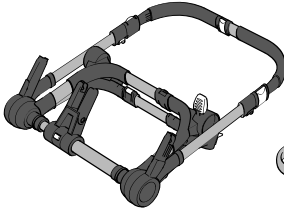
גגון

5

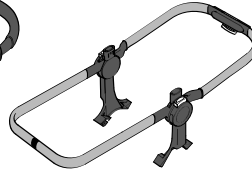


עריסת שכיבה

1



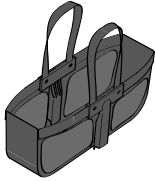
שילדה



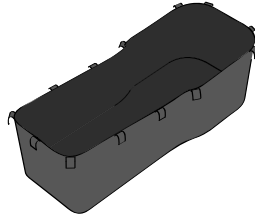
מסגרת



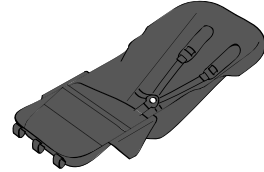
סל תחתון



סל מטען צדי



עריסת שכיבה



מושב



גלגלי סביבול



גלגלים אחוריים



מסגרת גגון שמש
מהדקים



משאבת אוויר



ידית נשיאה



כיסוי גשם

2



גגון



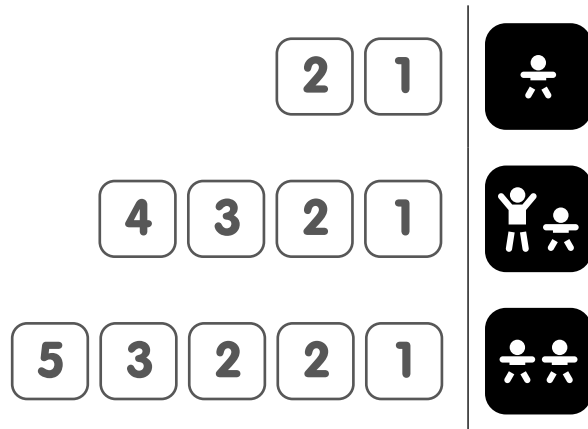
כיסוי

NL
EN
DE
FR
ES
IT
PT
EL
SV
NO
DA
FI
CS
PL
RU
SL
TR

HE

מה בקופסה

הקדש/י דקה לבדיקת תכולת האריזות, תלוי לאיזה מצב משפחתי בחרת את Bugaboo Donkey שלך (המספרים מטה מתאייחסים לקופסאות של Bugaboo Donkey). אם תגלה/י חסר כלשהו, אנא צור/י קשר עם הספק.



השימוש ב-bugaboo donkey

338	השימוש בבלם	
339	כוונון ידית הדחיפה	
340	השימוש בעריסת השכיבה	
342	השימוש במושב	
345	השימוש בריתמה	
346	קיפול עם עריסת השכיבה פונה להורים	
348	קיפול המושב הפונה להורים	
350	קיפול המושב הפונה לעולם	
352	השימוש ברצועת פרק כף היד	
353	נעילת/שחרור נעילת הגלגלים הקידמיים	
354	השימוש במצב שני גלגלים	
356	ניפוח הגלגלים	
358	הסרת הגלגלים	
359	השימוש בכיסוי גשם	

NL

EN

DE

FR

ES

IT

PT

EL

SV

NO

DA

FI

CS

PL

RU

SL

TR

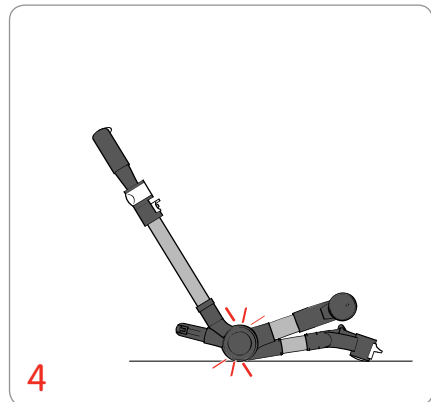
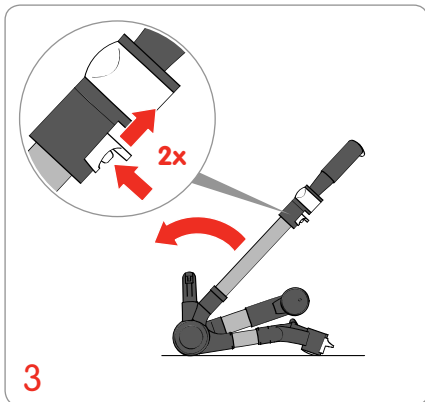
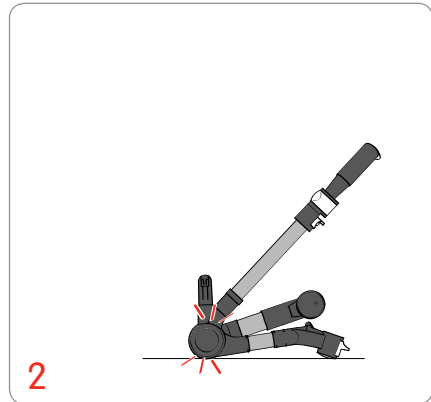
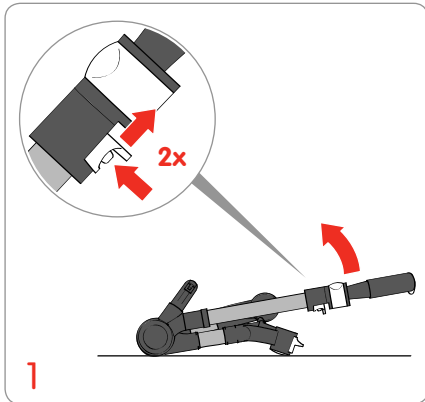
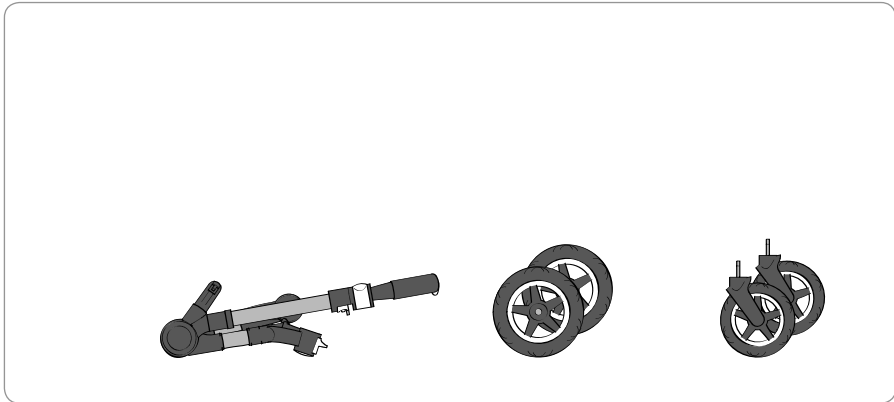
HE

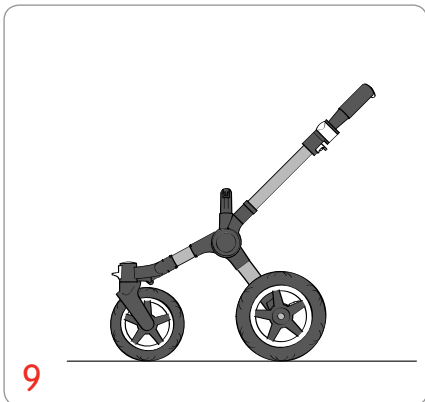
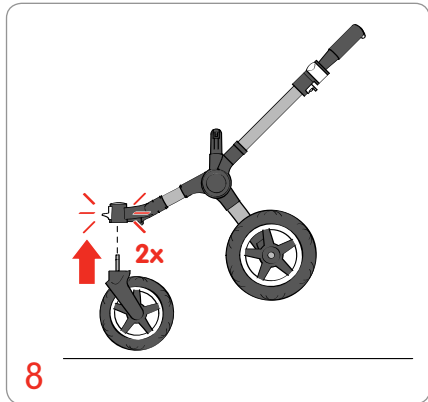
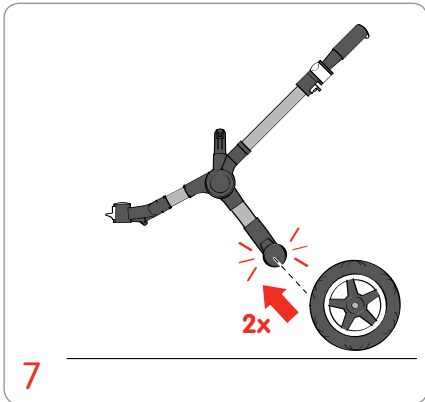
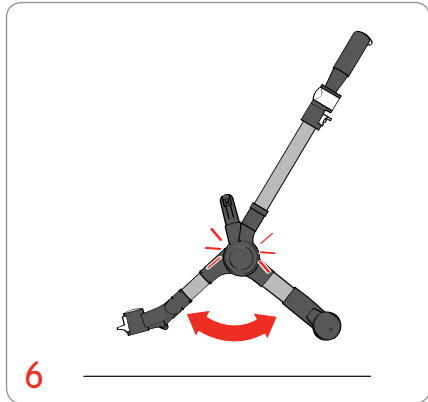
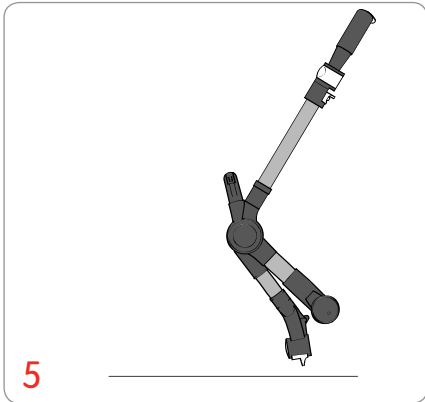
תוכן עניינים

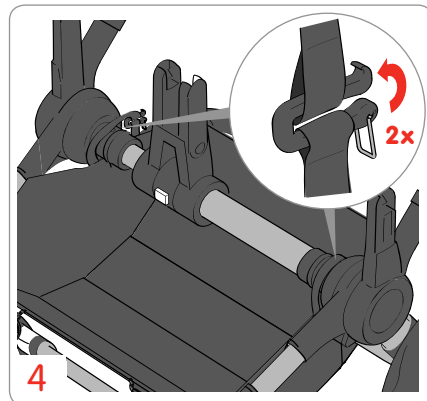
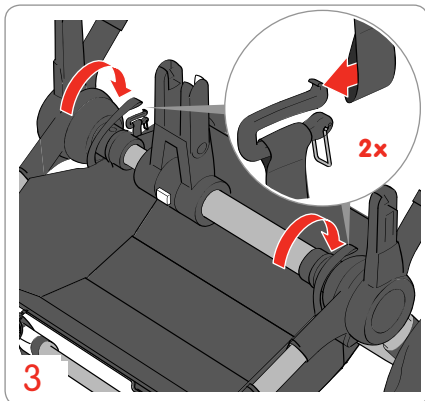
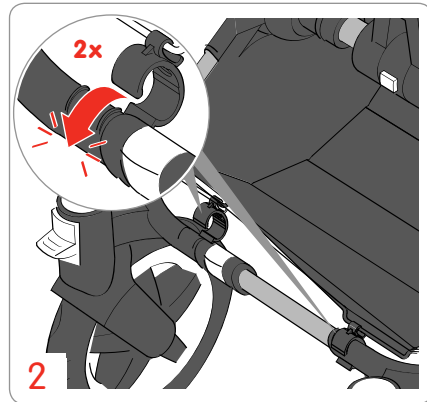
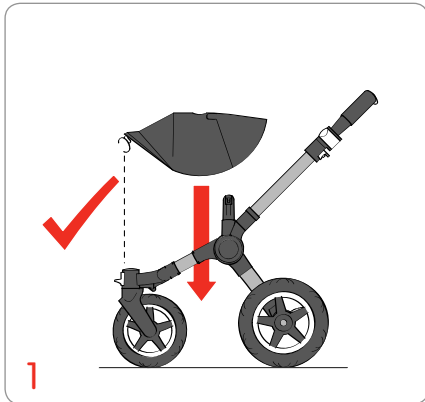
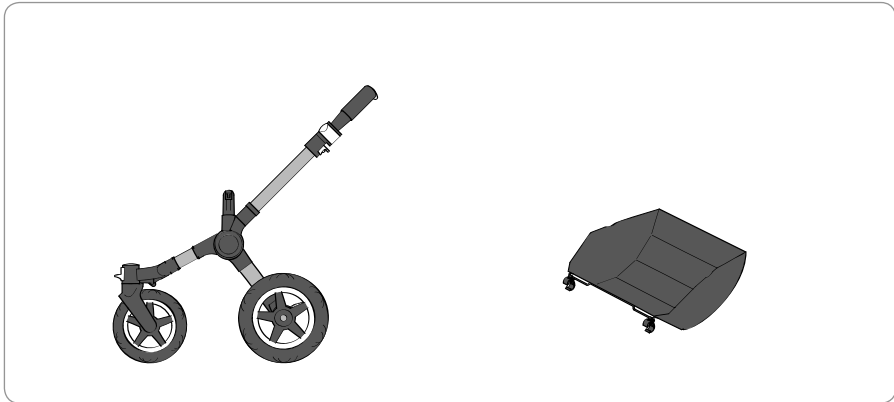
322	מה בקופסה
319	הוראות שימוש בשפה חזותית
318	הכירו את bugaboo donkey
316	אזהרות
314	מידע חשוב
313	עצות לתחזוקה
313	ניקוי הבדים
312	אחריות היצרן
312	מה כוללת אחריות היצרן?
311	חשוב
311	תנאי אחריות היצרן ל-Bugaboo Special Edition
310	חלקי חילוף

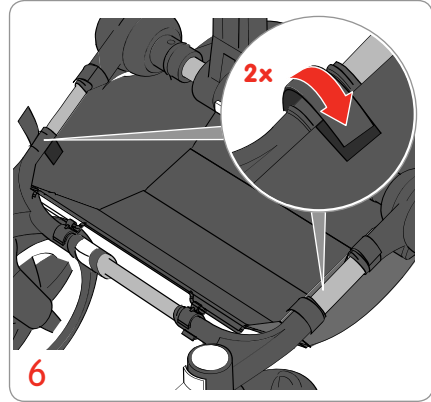
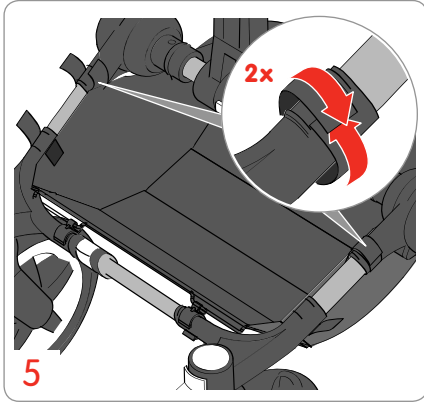
הרכבת bugaboo donkey

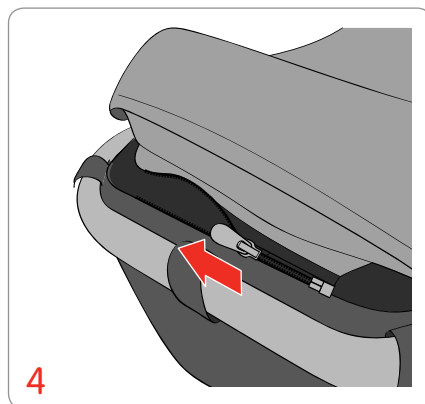
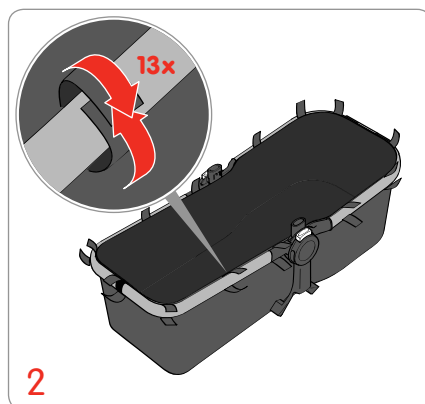
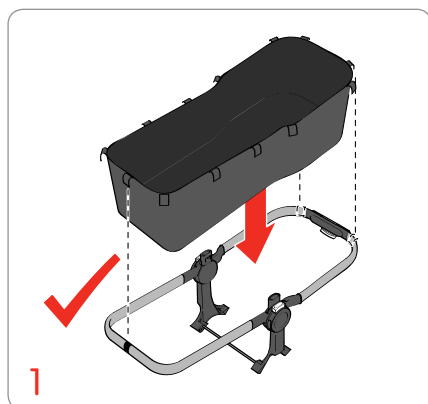
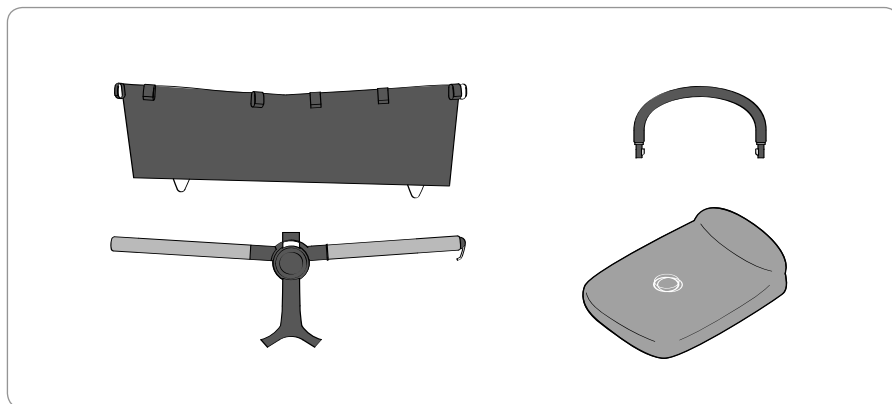
326	הרכבת השילדה	
328	הצמדת הסלסלה מתחת למושב	
330	הרכבת עריסת השכיבה	
332	הרכבת המושב	
334	הרכבה והצמדה של גגון השמש	
336	הצמדת סל המטען הצדי	
337	כוונון רוחב השילדה	

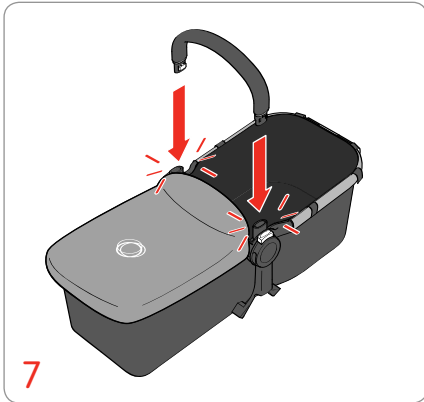
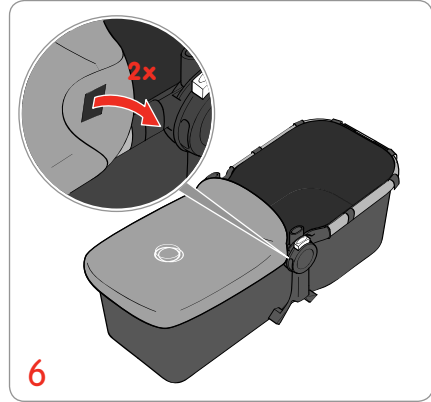
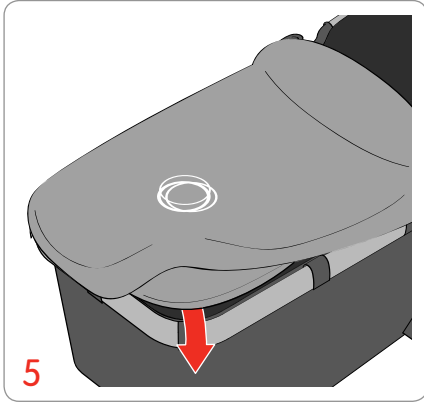


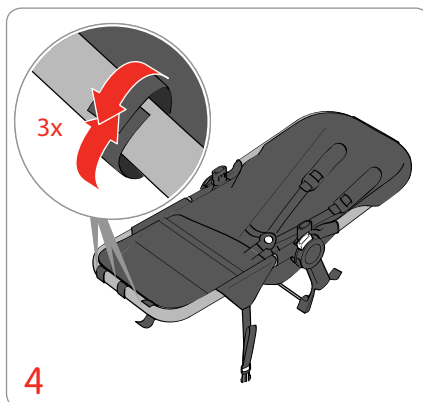
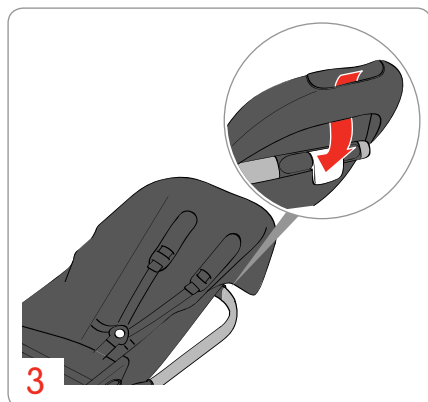
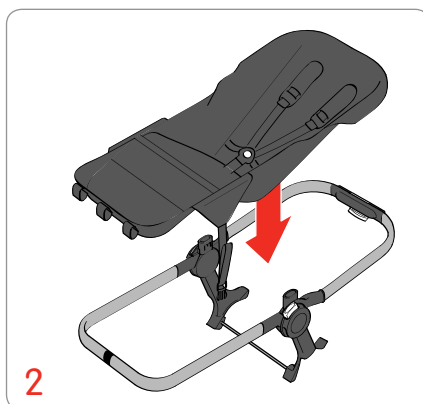
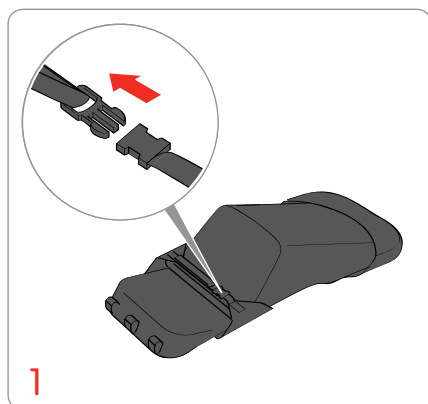
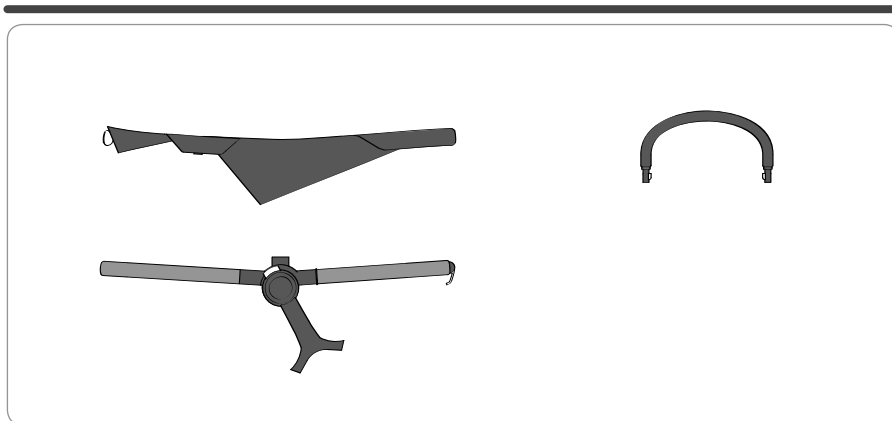


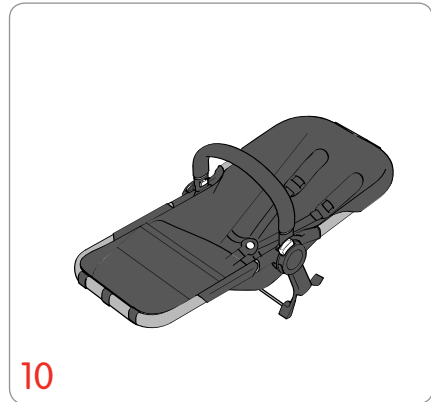
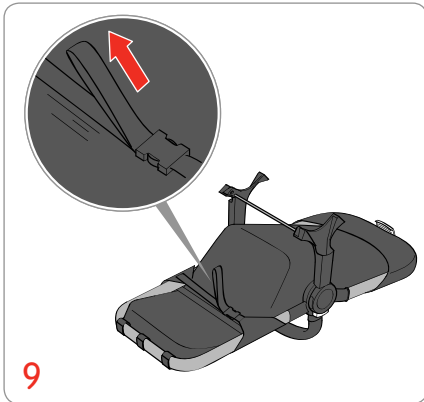
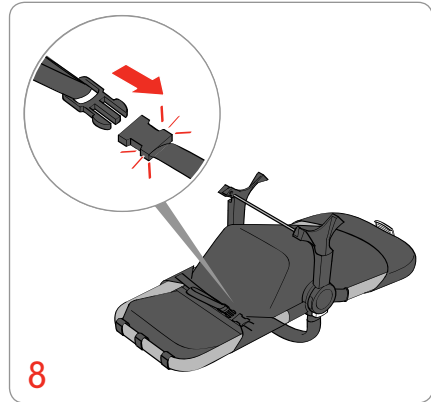
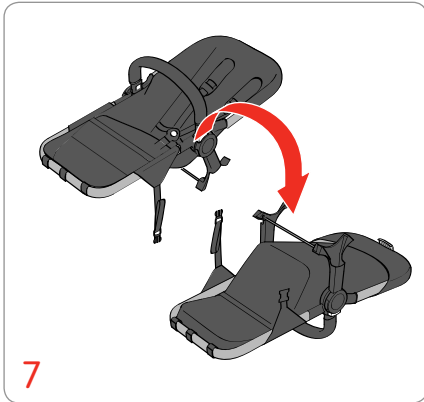
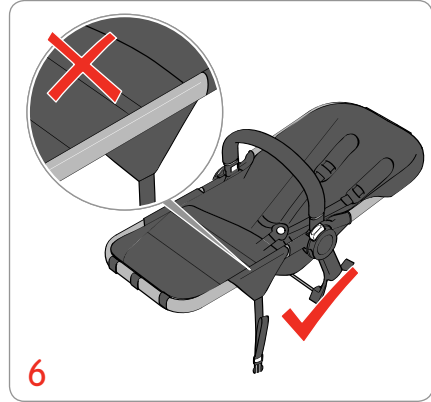
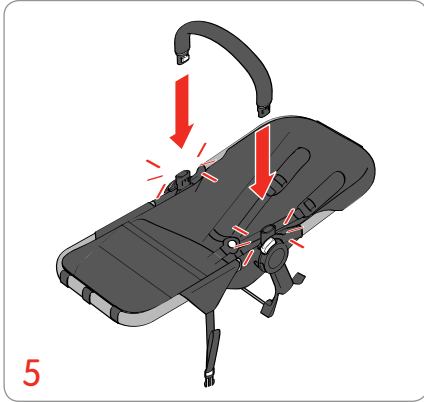


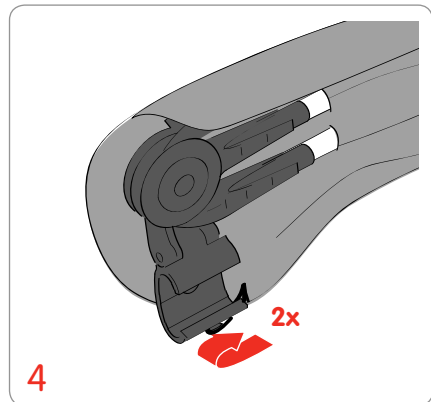
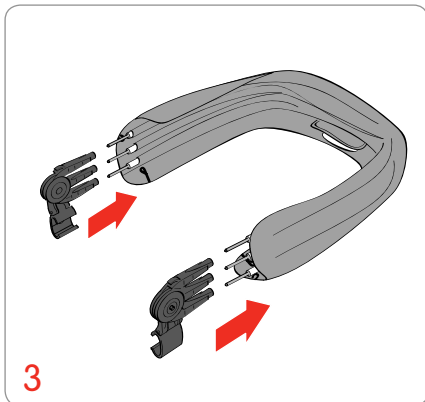
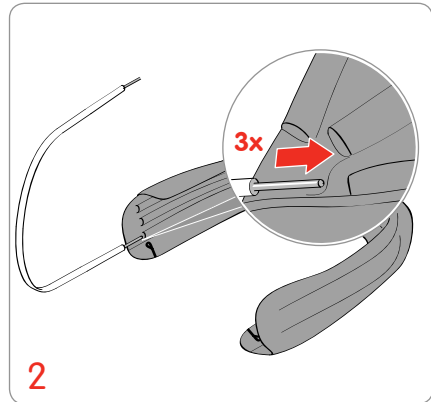
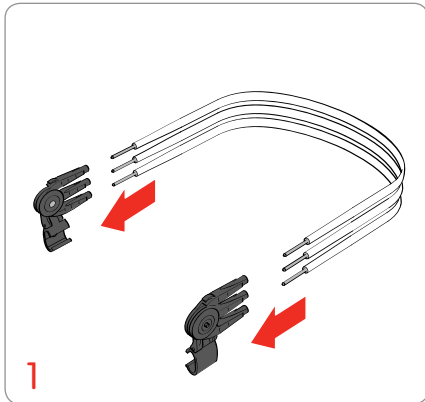
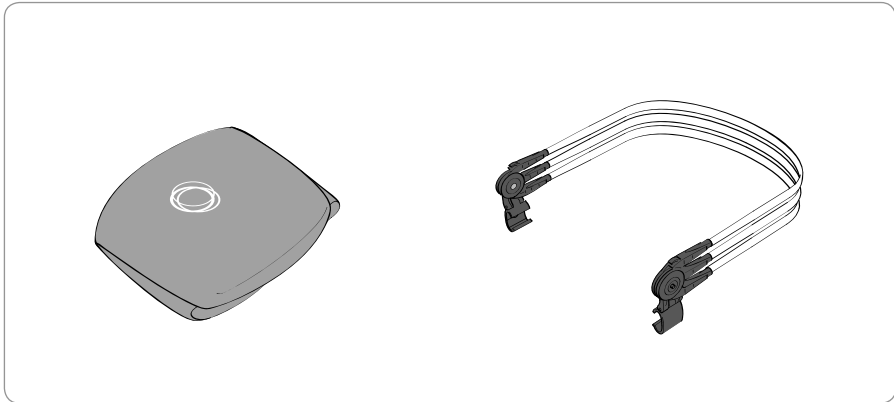


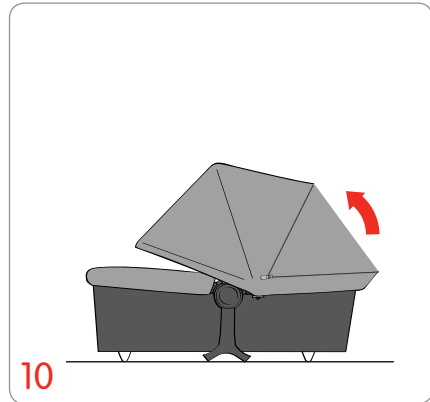
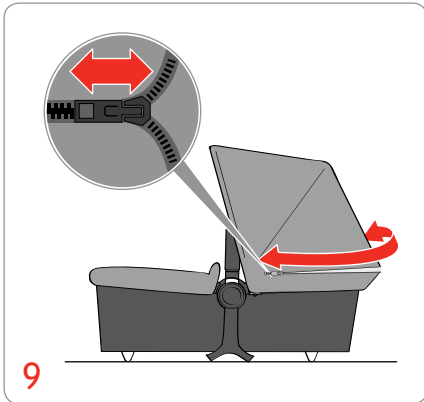
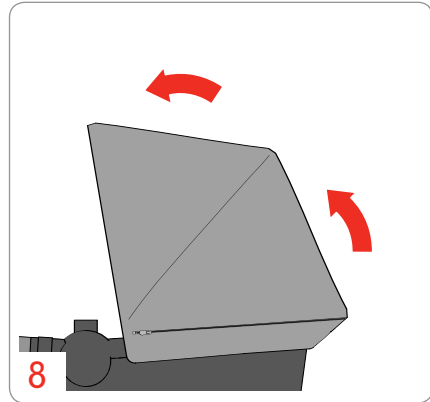
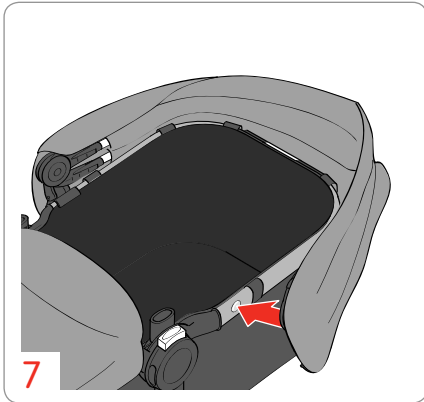
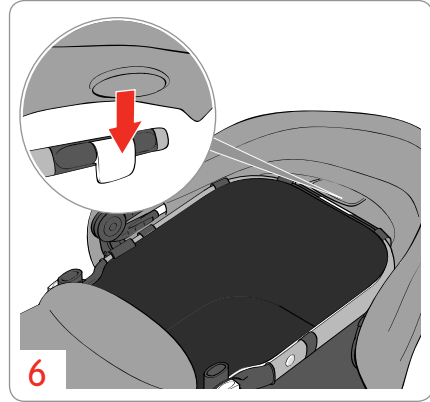
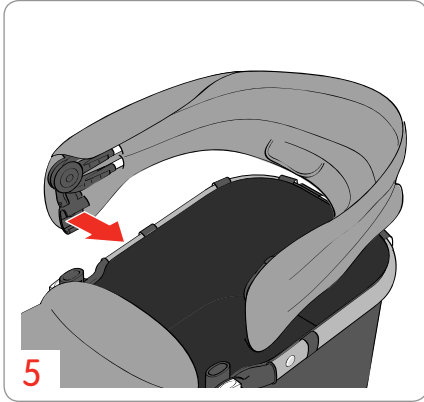


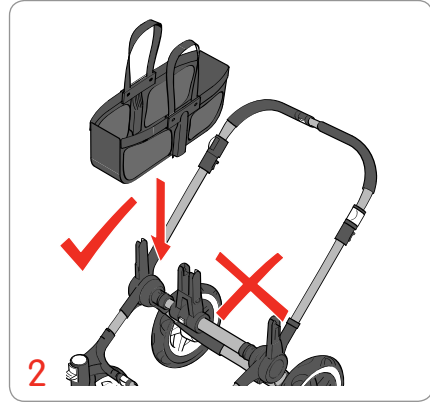
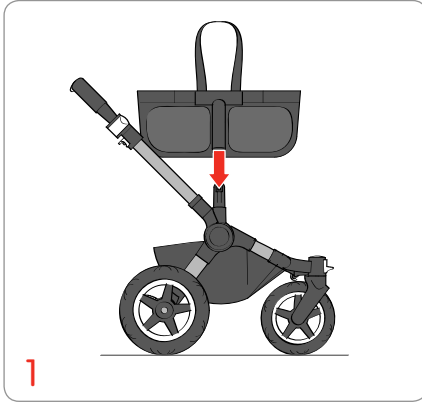


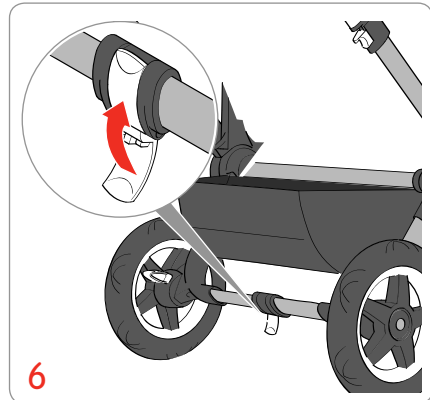
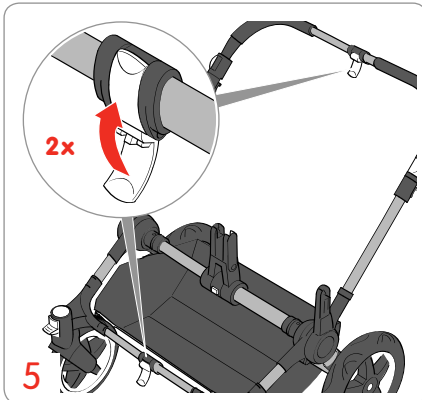
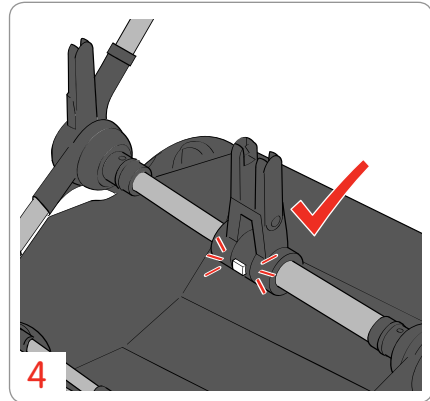
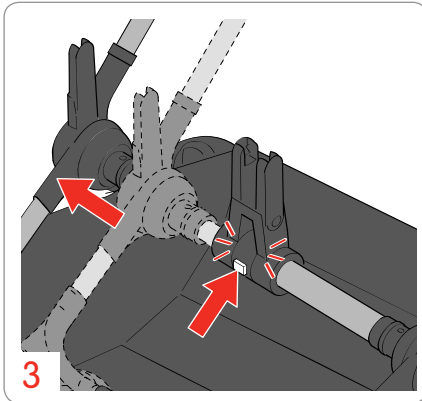
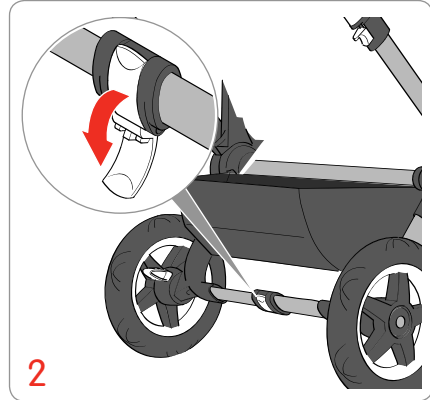
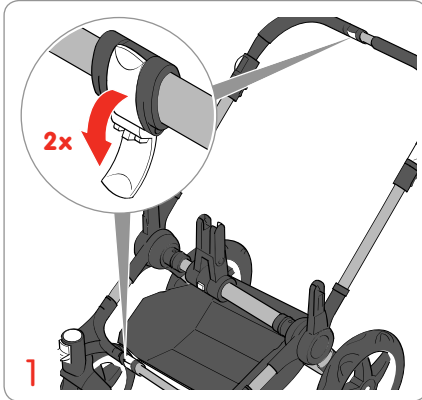


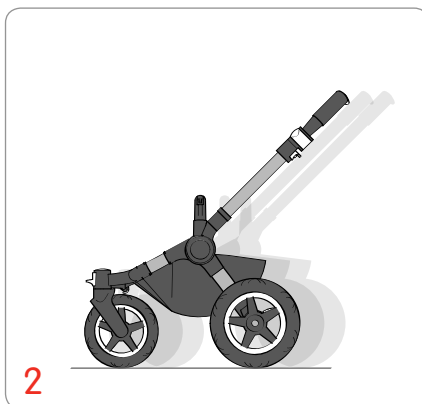
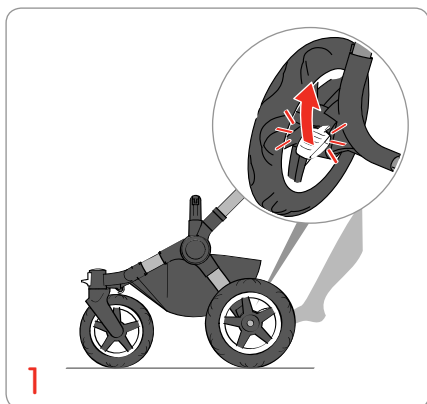
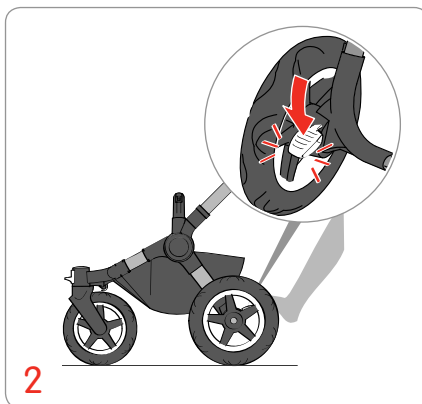
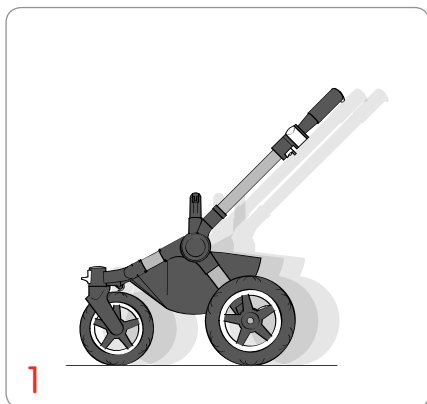


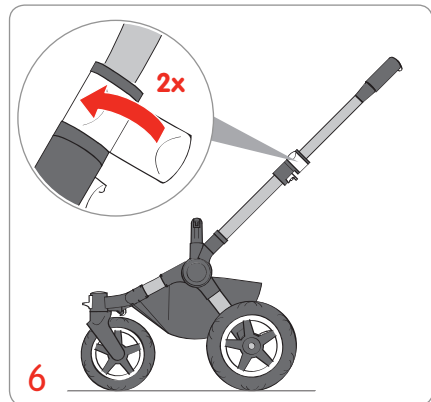
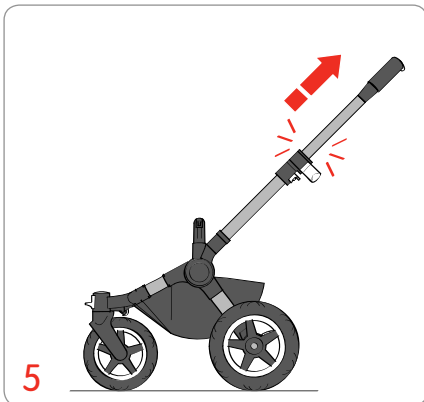
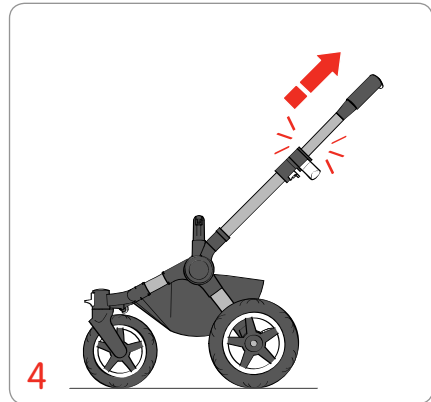
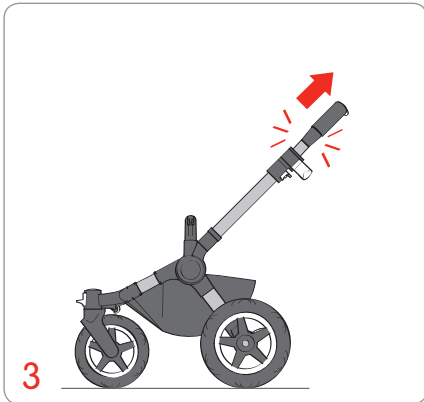
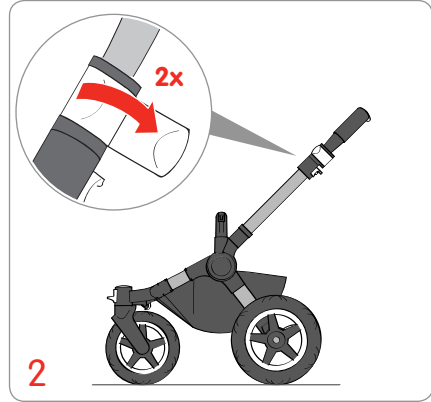
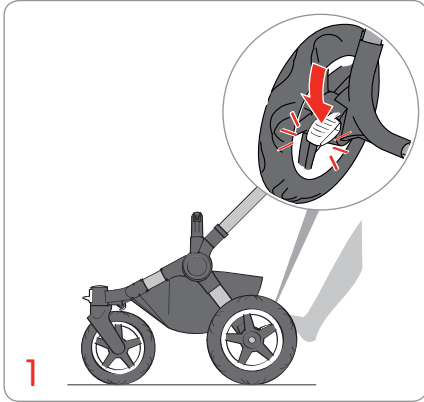


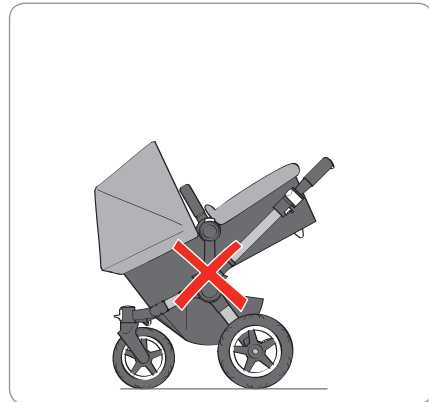
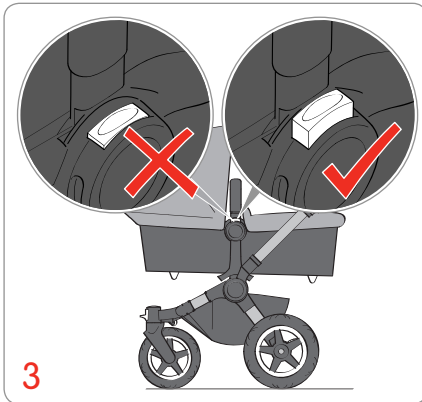
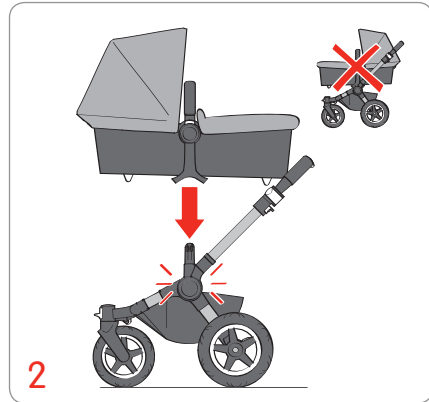
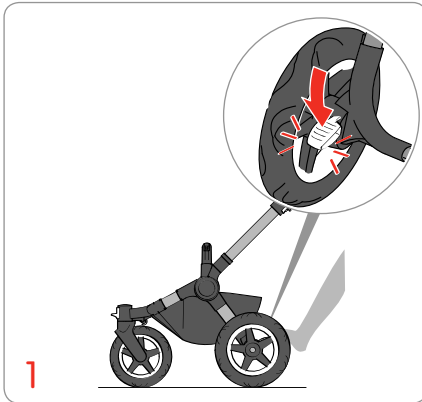


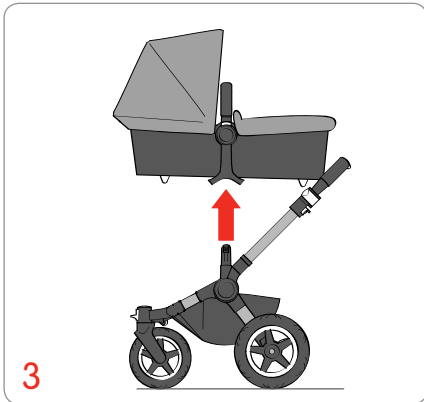
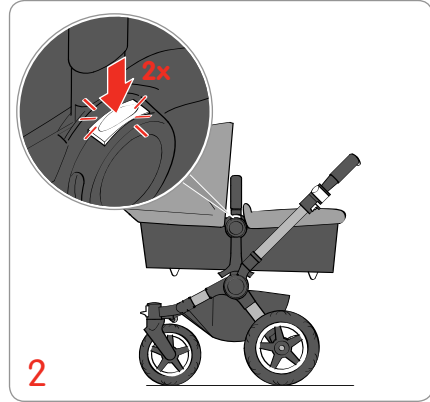
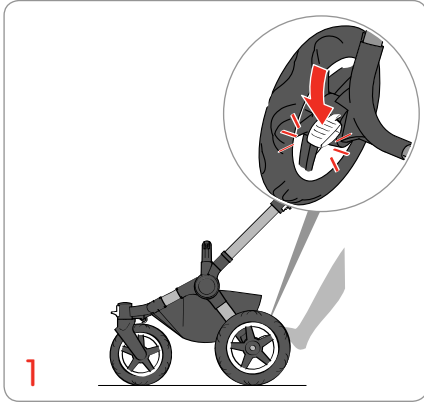


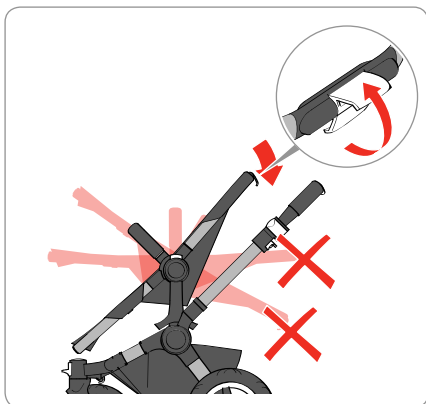
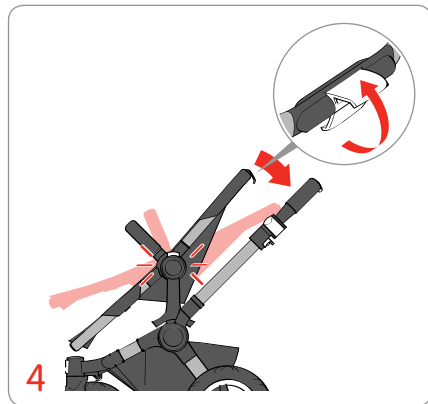
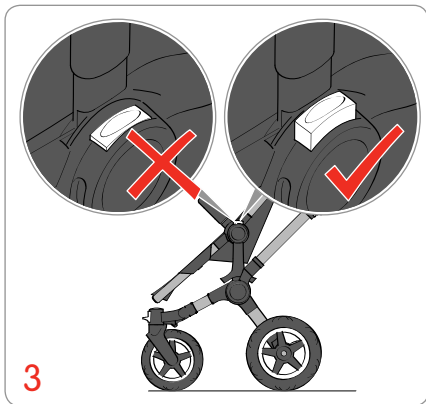
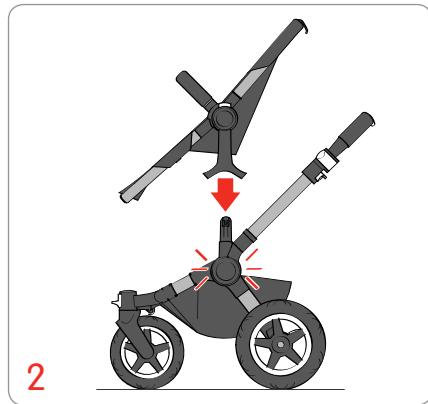
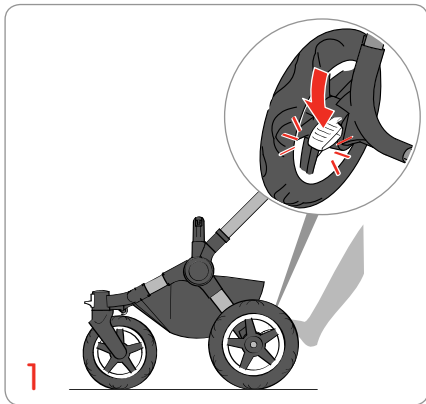


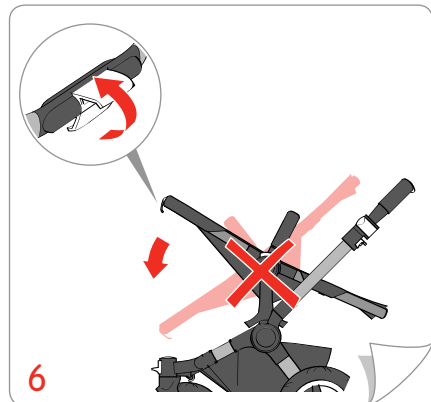
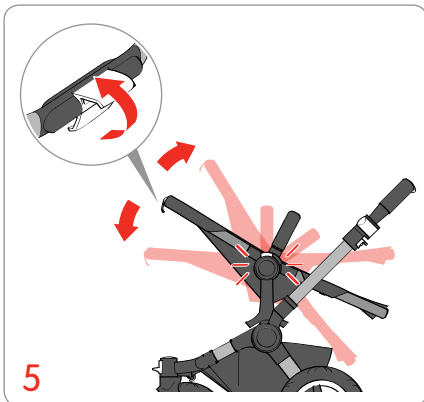
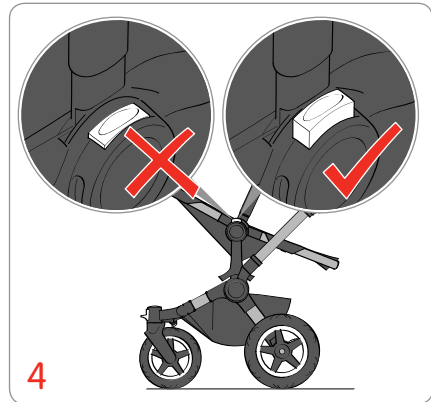
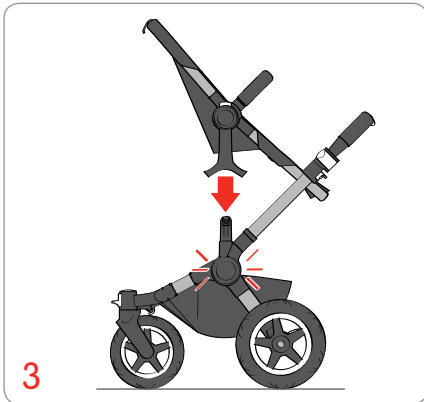
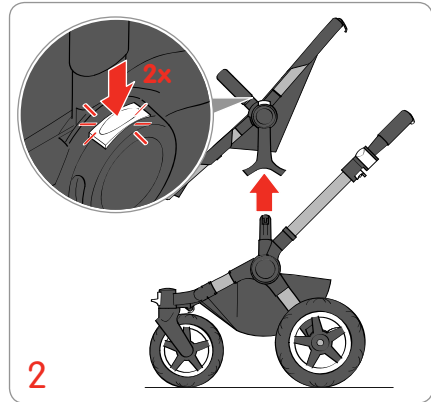


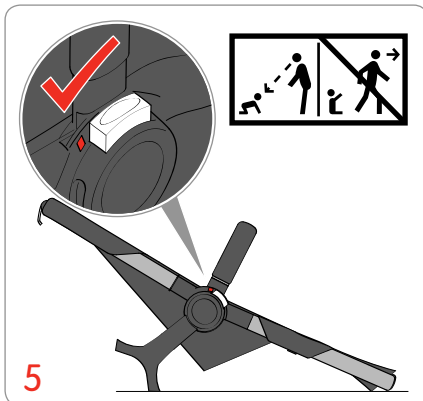
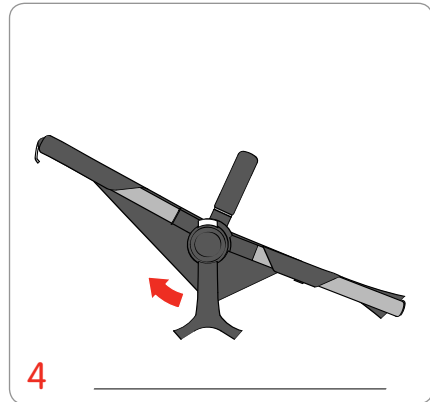
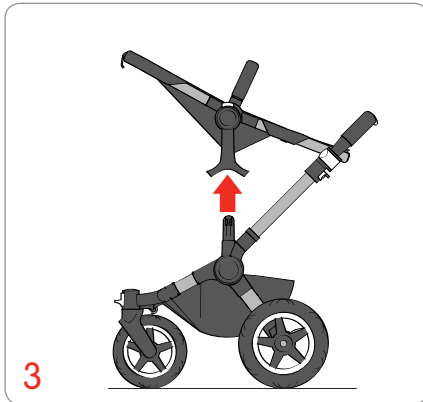
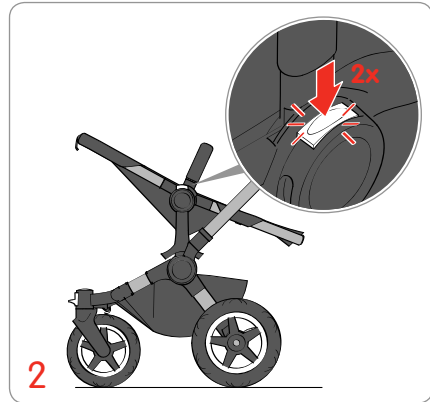


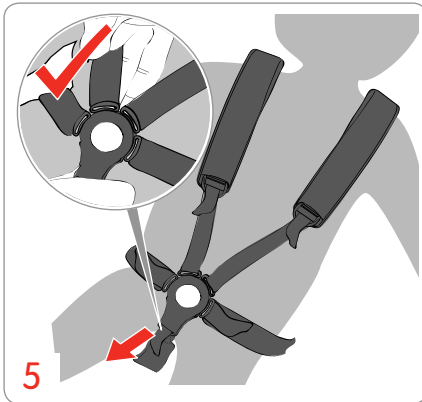
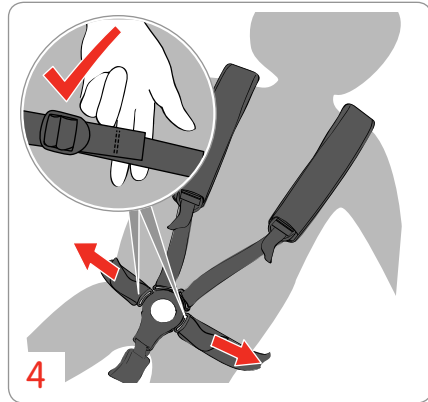
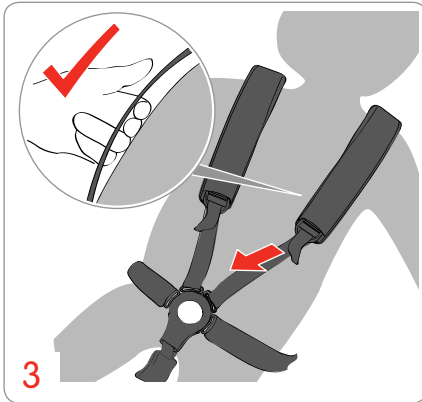
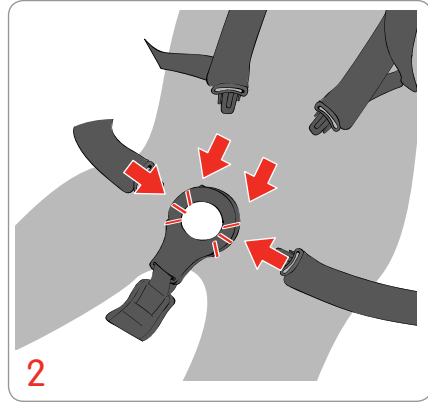
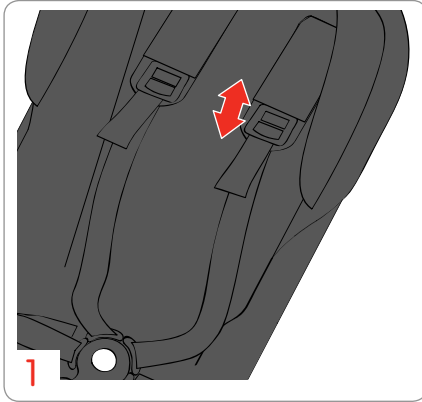


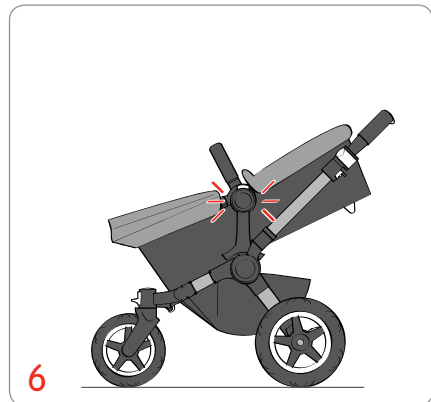
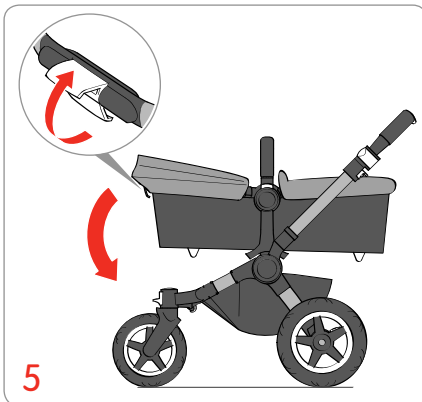
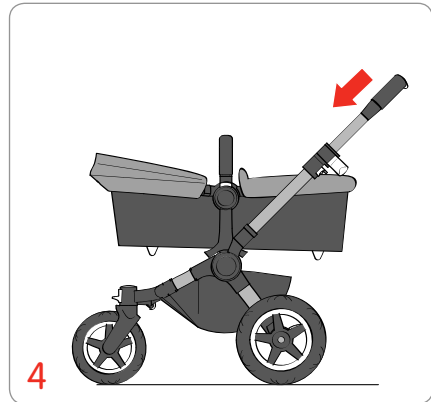
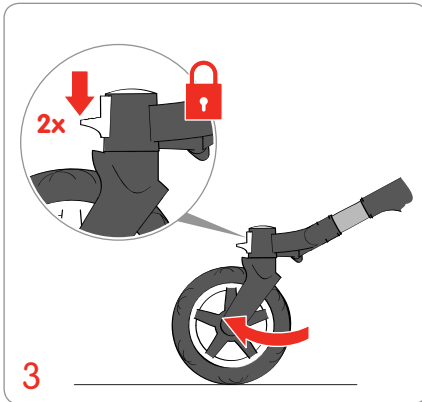
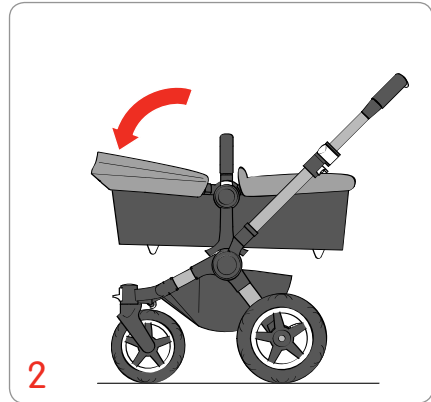
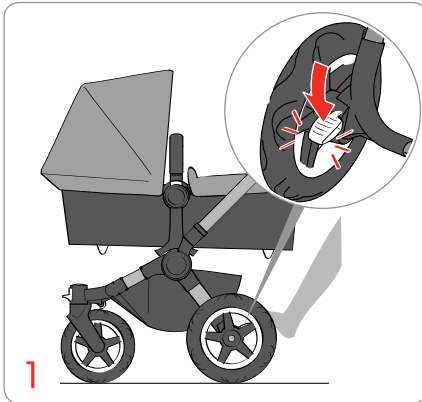


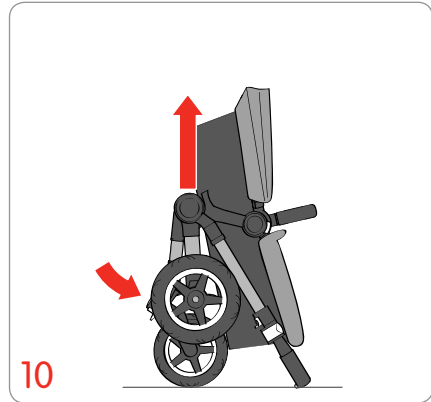
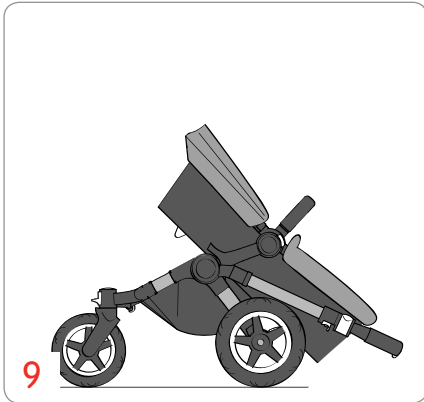
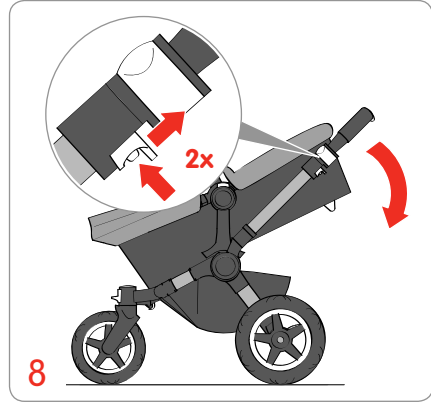
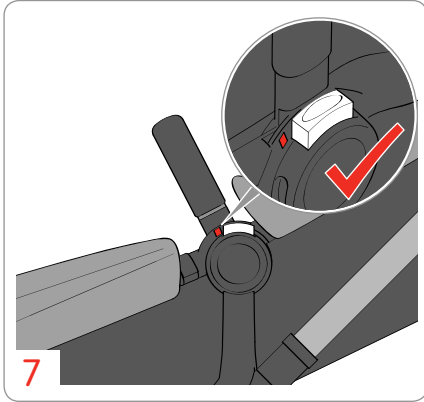


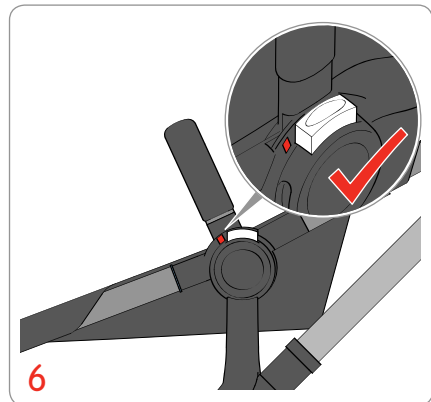
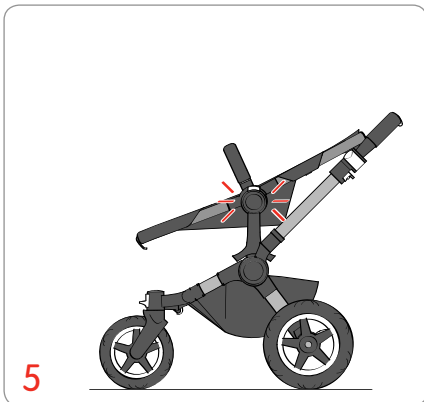
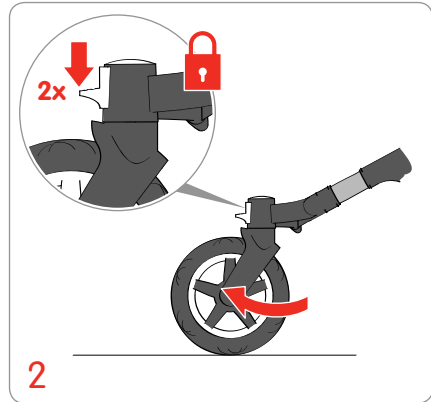
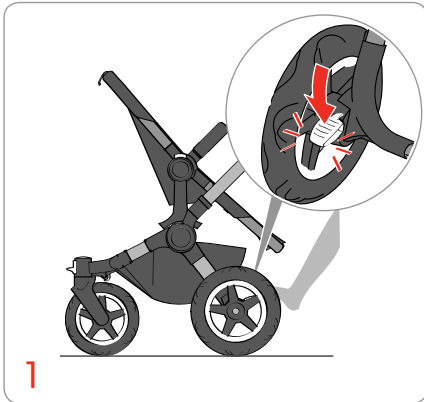


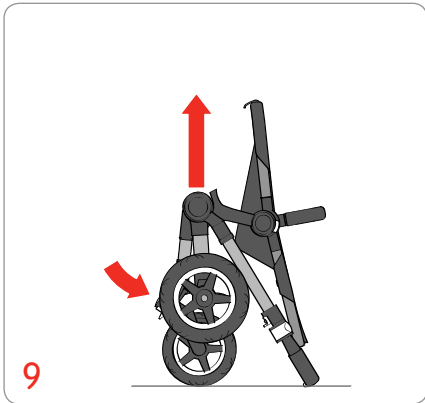
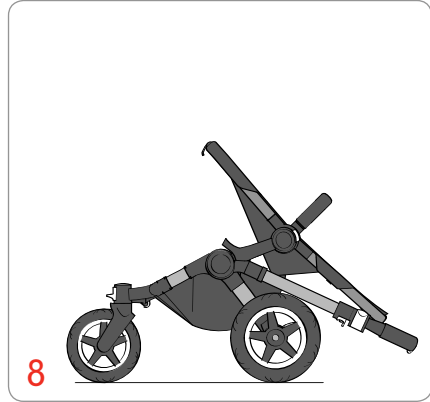
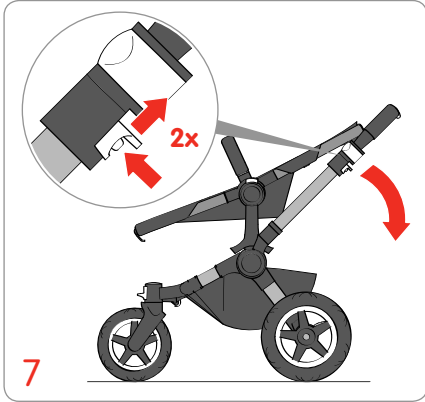


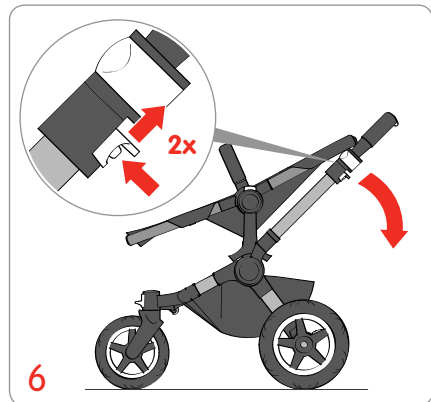
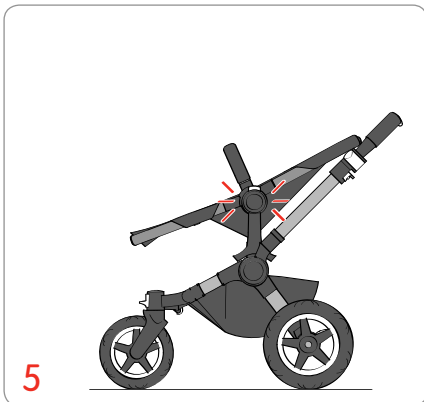
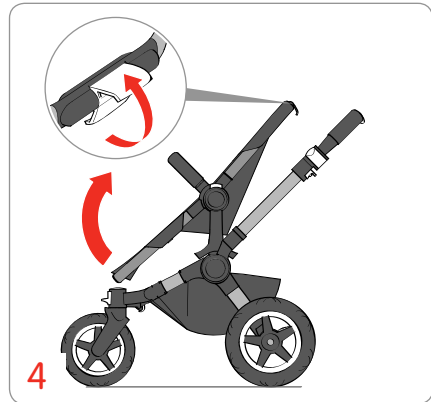
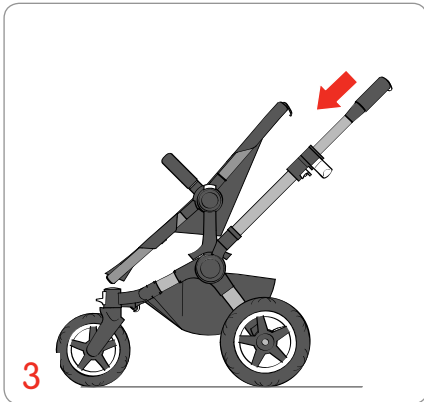
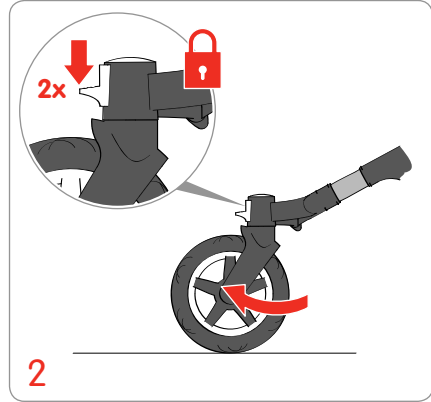
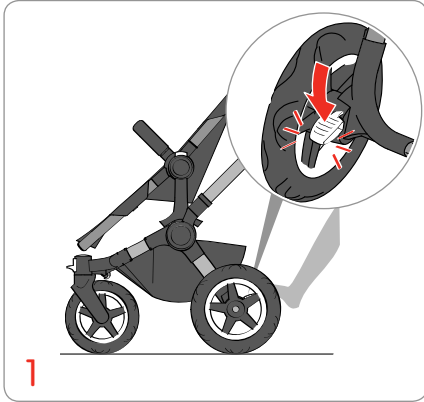


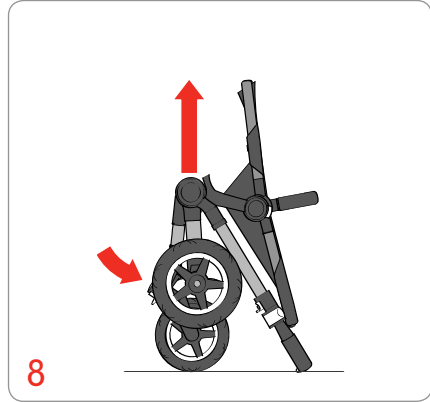
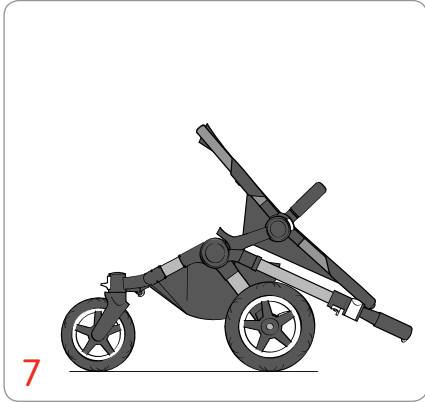


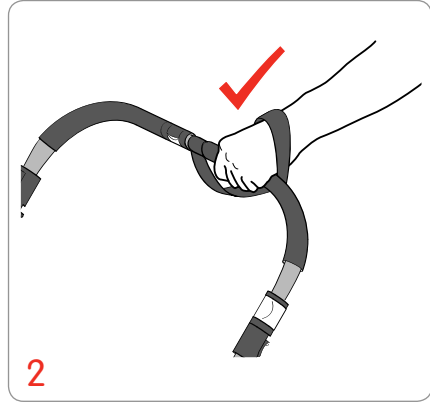
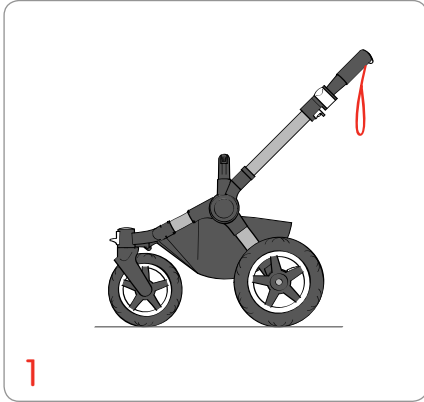


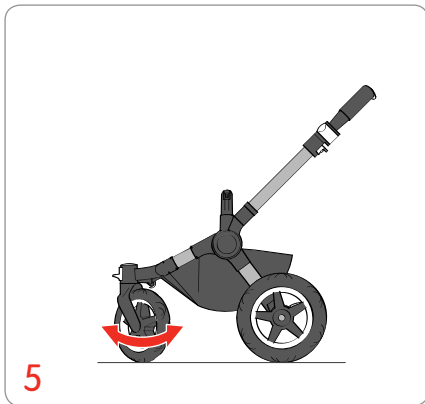
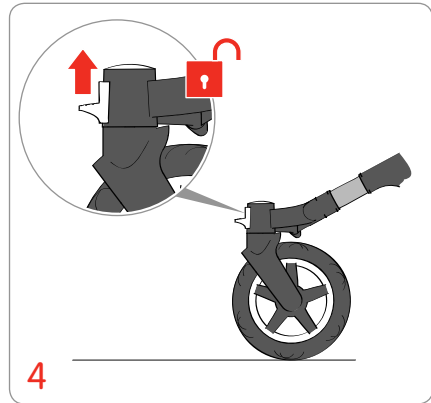
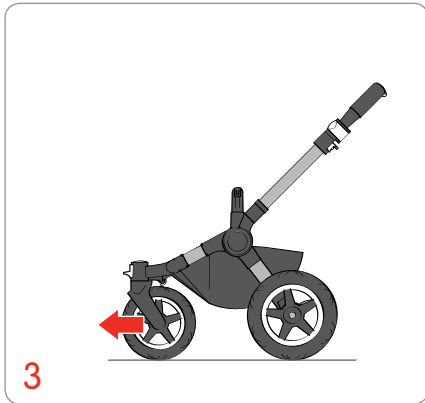
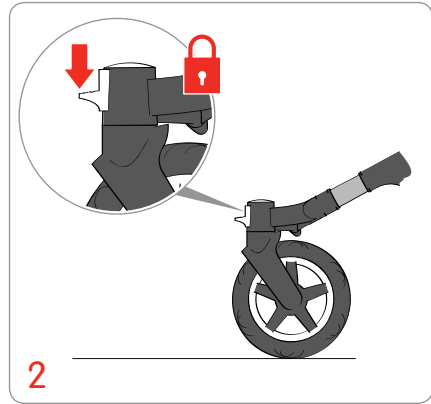
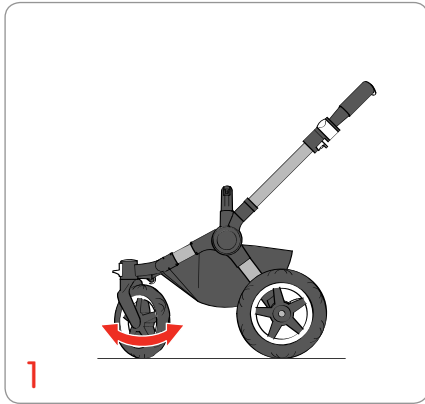


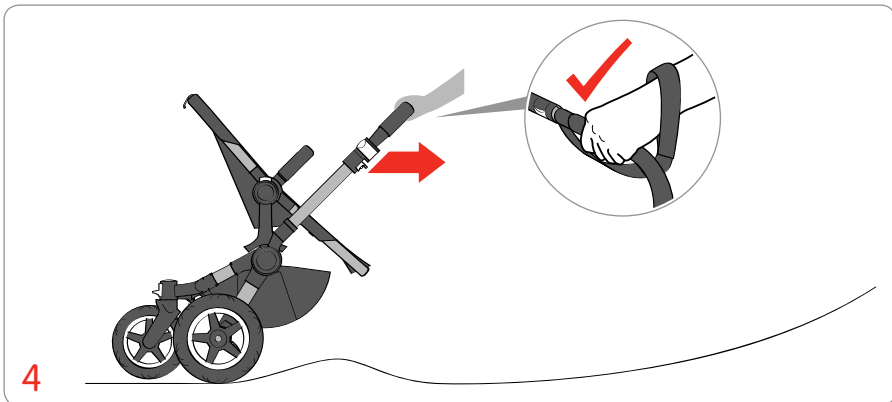
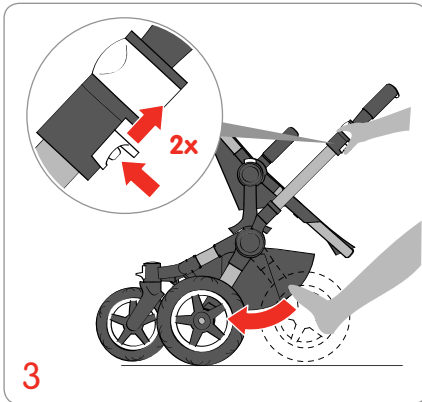
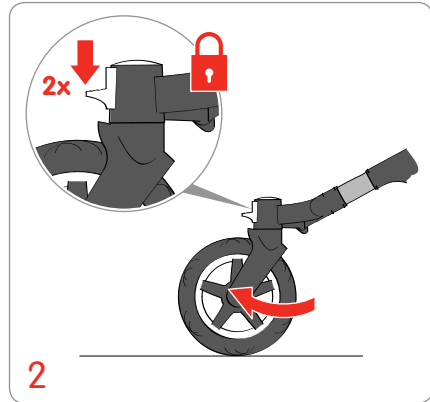
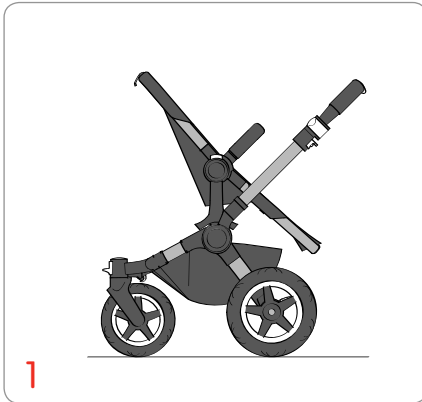


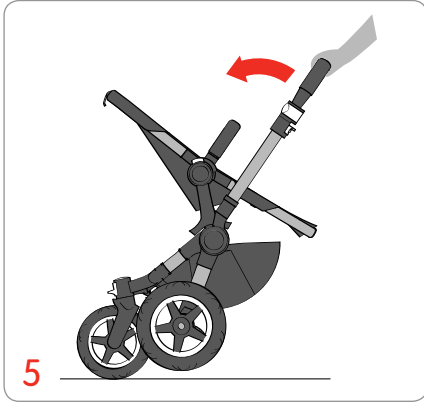


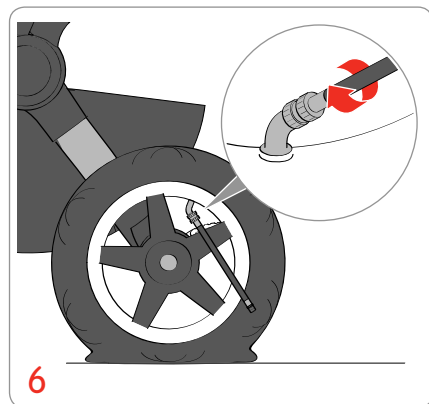
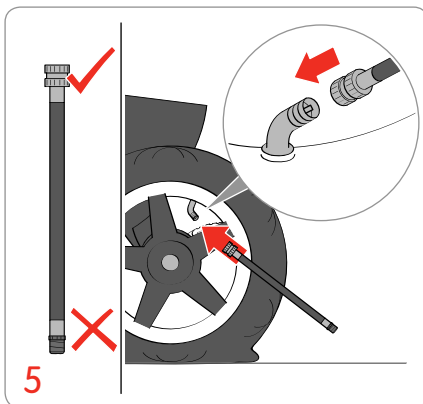
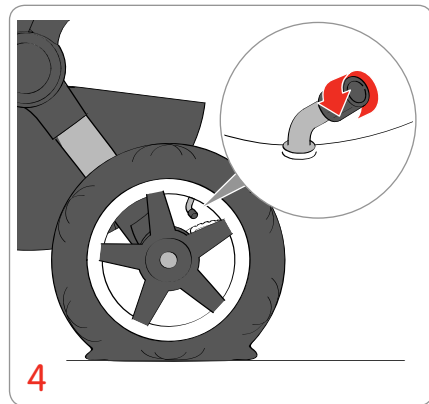
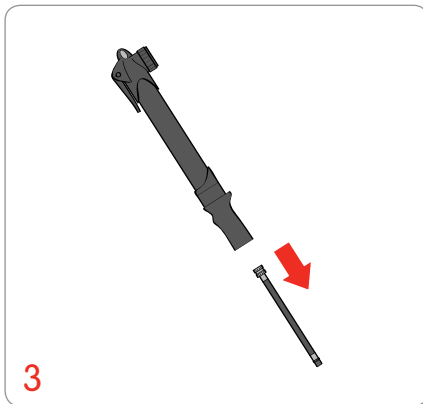
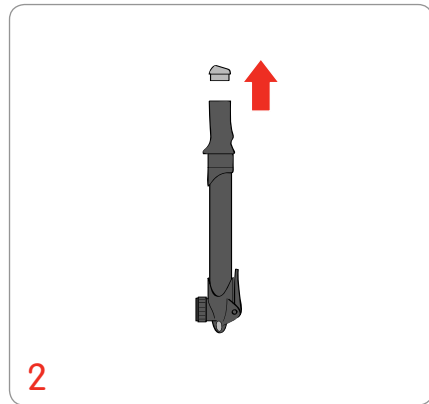
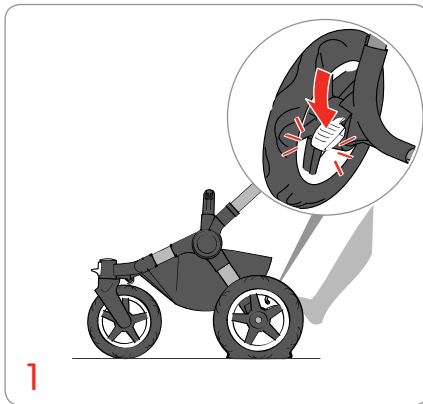


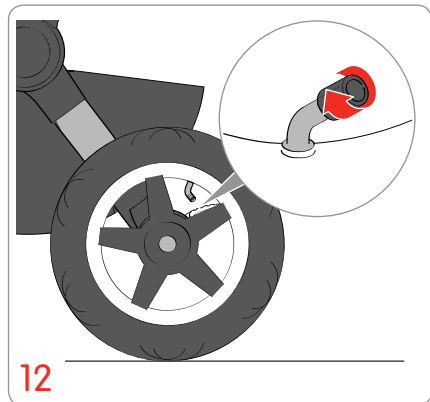
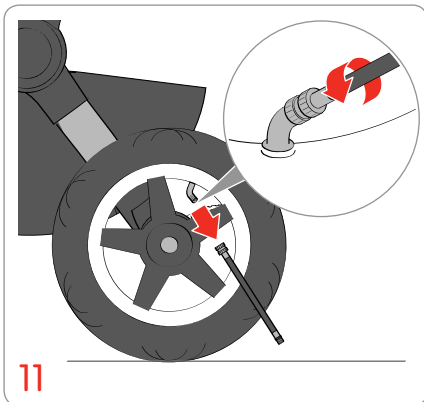
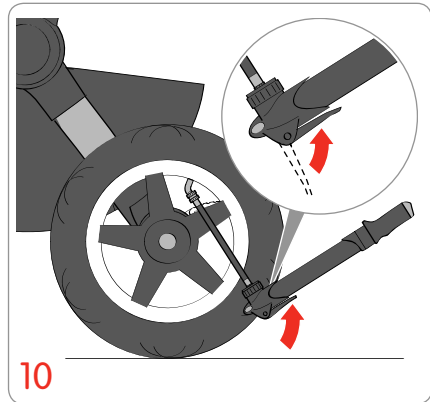
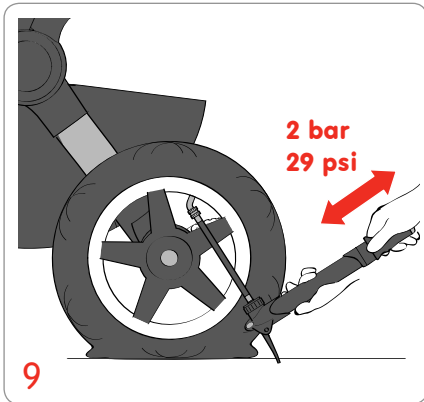
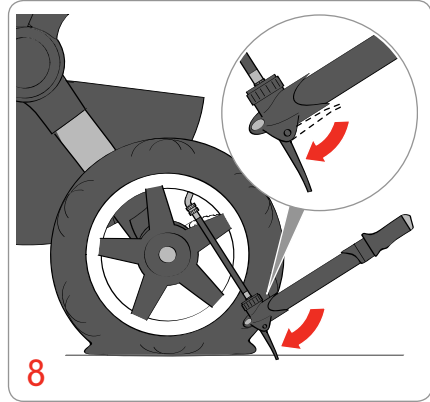
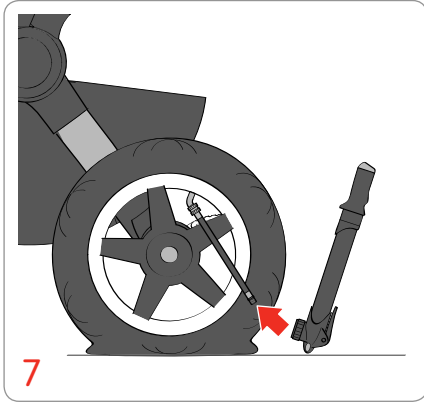


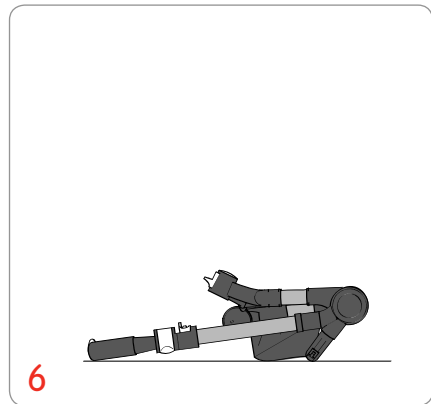
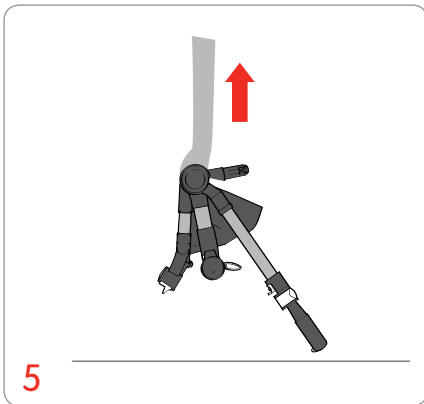
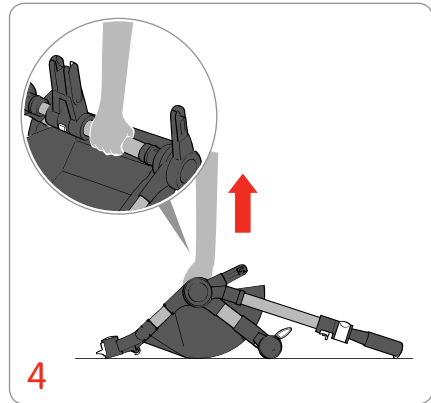
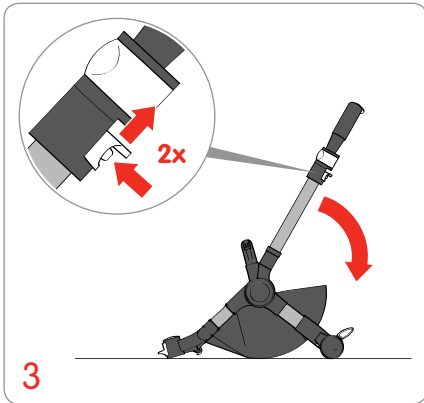
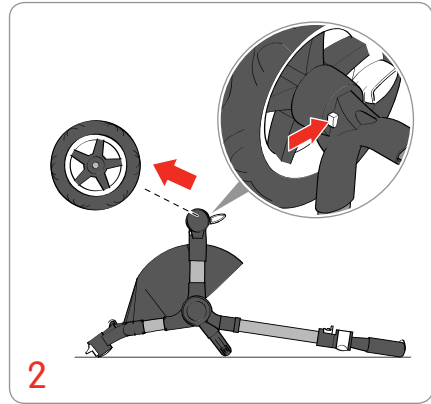
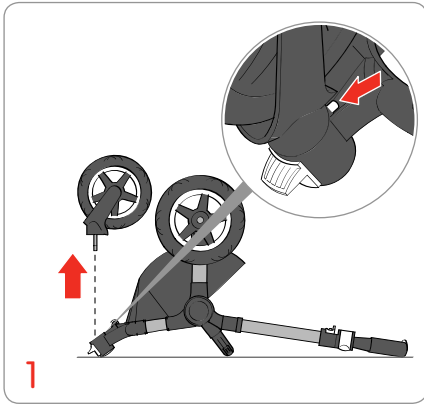


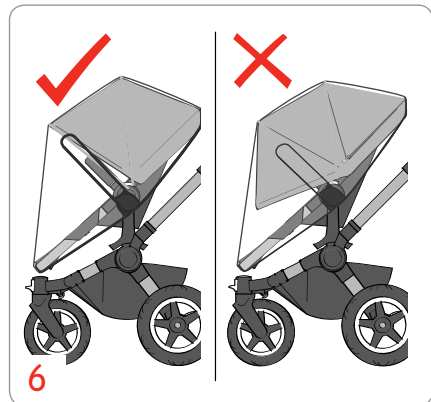
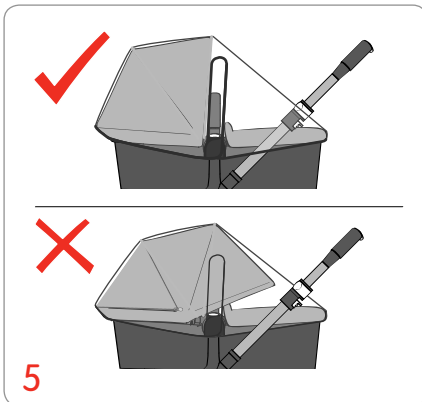
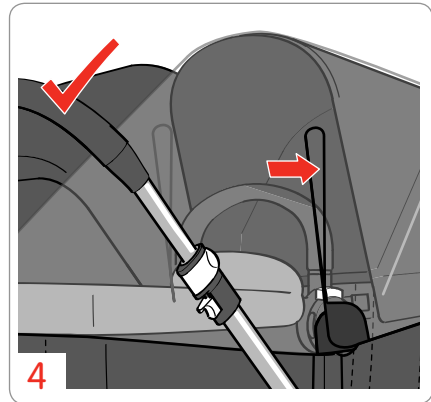
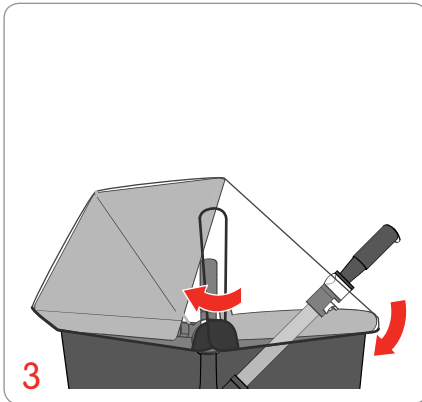
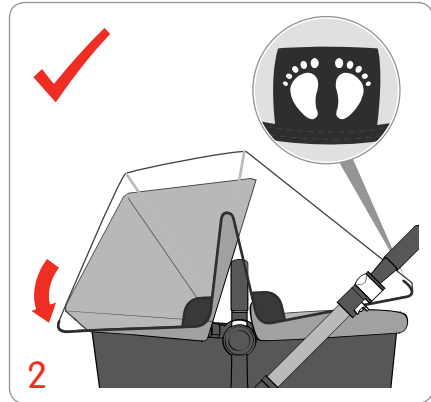
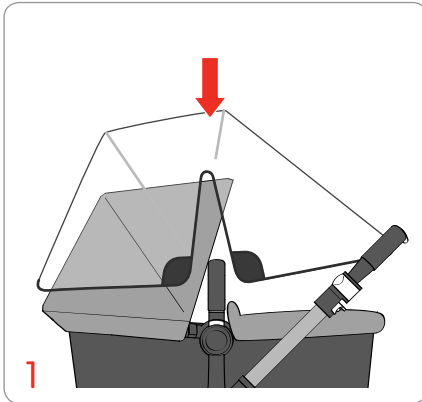












bugaboo europe

bugaboo international bv
paasheuvelweg 9 a-b
1105 be amsterdam zuidoost
the netherlands

bugaboo americas

bugaboo north america inc
2150 park place suite 150
el segundo, ca 90245
usa

www.bugaboo.com

010426 UG bugaboo donkey rv010